

# MS Schippers

One-stop-shop for livestock farmers

## MS AutoHoofClean Pump unit, digital



<b>NL</b> Gebruikershandleiding.....	3
<b>EN</b> Manual.....	57
<b>DE</b> Gebrauchsanleitung.....	111
<b>FR</b> Mode d'emploi.....	165
<b>ES</b> Manual de instrucciones.....	219
<b>IT</b> Manuale d'uso.....	273
<b>DK</b> Brugervejledning.....	327

© Copyright 2025

No part of this publication may be reproduced and/or published by means of print, photocopy, microfilm, audio tape, electronically or by any other means without the prior written permission of Schippers Europe b.v.

# NL Gebruikershandleiding

## Inhoud

1. Snelle start instellen, melkstal.....	5
2. Snelle start instellen, melkrobot.....	6
3. Algemene informatie.....	7
3.1 Aansprakelijkheid & voorwaarden.....	7
3.2 Algemene veiligheidsinstructies.....	7
4. Introductie van de AutoHoofClean-pomp (AHC-pomp).....	9
4.1 Onderdelen AutoHoofClean-pomp.....	10
5. Correcte opstelling van de AUTOHOOFCLEAN-pomp, slangen en productverpakkingen.	11
6. Ingebruikname en gebruik.....	13
6.1 Montage van de AutoHoofClean-pomp.....	13
6.2 Montage van de filterbehuizing.....	15
6.3 Aansluiten van de watertoevoer op de AutoHoofClean-pomp.....	16
6.4 Installeren van de aanzuigslangen.....	17
6.5 Installatie van de leegstandmelder en slangpilaar.....	20
6.6 Aansluiten van de matten op de AutoHoofClean-pomp.....	23
6.7 Plaatsen van de antenne op de MS AutoHoofClean-pomp.....	24
6.8 Monteren antenne.....	26
6.9 Aansluiten voeding.....	27
7. Display en systeeminstellingen.....	28
7.1 Taal en tijd instellen.....	30
8. Opstarten en testen.....	31
8.1 Staltype selecteren.....	33
8.2 Instellingen voor melkrobot.....	34
8.3 Problematiek instellen – melkrobot.....	35
8.4 Passages instellen.....	36
8.5 Other product instellen.....	37
9. Instellingen voor melkstal.....	38
9.1 Melken starten – functie instellen.....	39
9.2 Automatisch melken starten.....	40
9.3 Handmatig melken starten.....	40
9.4 Instellen van de Klauwproblematiek.....	41
9.5 Passages instellen.....	42
9.6 Other product instellen.....	43

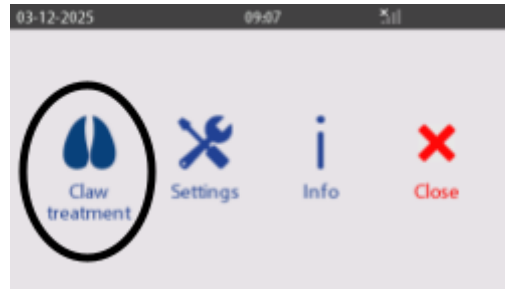
10. Betekenissen iconen op scherm.....	44
11. AutoHoofClean-pomp koppelen via de HyCare app.....	45
12. MS HoofClean Care & ander product leegmelding.....	46
13. Data uitlezen via USB-poort.....	47
14. Scherm installateur.....	48
14.1 Taal/Tijd instellen.....	48
14.2 Tellerschermb.....	49
14.3 Alarm level.....	50
15. Instellingen in het configuratieschermb (alleen van toepassing bij melkstallen).....	51
16. Technische gegevens bekijken via het menu "Info".....	52
17. Onderhoud van de Autohoofclean-pomp.....	53
18. Vervangen van het waterfilter (hardware).....	54
18.1 Vervangen van het waterfilter (programma).....	55
Voltooiing van de installatie.....	55

# 1. Snelle start instellen, melkstal

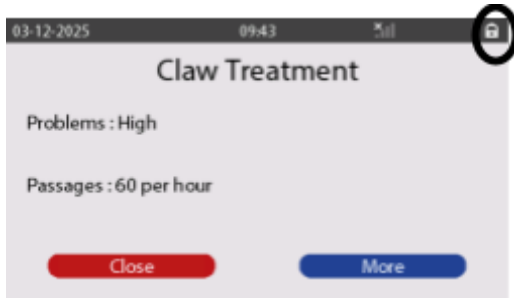
1. Selecteer tandwiel



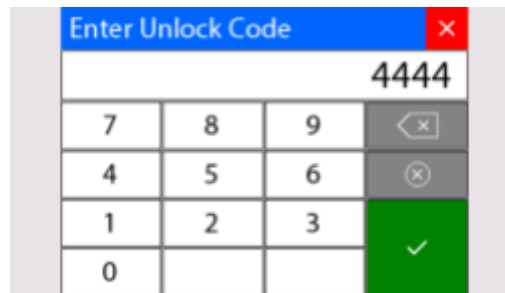
2. Kies "Claw Treatment"



3. Computer ontgrendelen



4. Voer code in



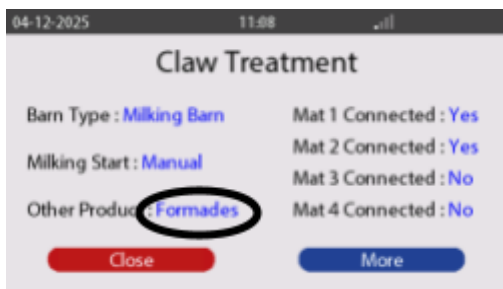
5. Kies "barn Type"



6. Selecteer de matten en kies "more"



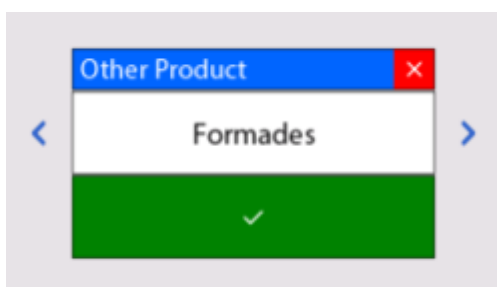
7. Kies product



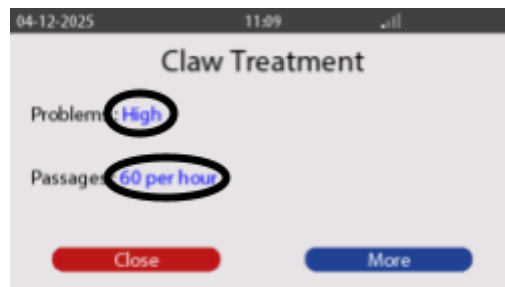
8. Vul de melkduur en begintijd in



9. Kies product



10. Kies "Claw Treatment"

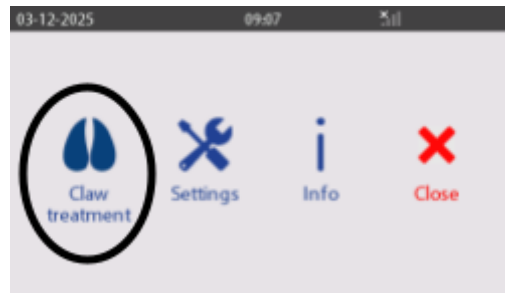


## 2. Snelle start instellen, melkrobot

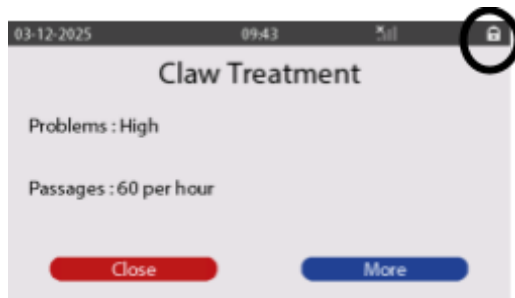
1. Start de AutoHoofClean-pomp



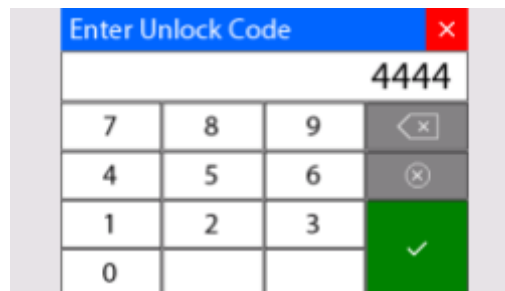
2. Kies "Claw Treatment"



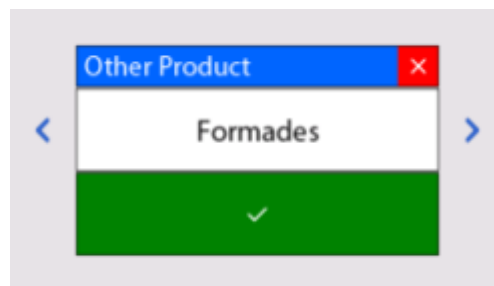
3. Computer ontgrendelen



4. Voer code in



5. Kies product



6. Zet aangesloten uitgangen op "Yes"



7. Druk op "more"



8. Stel "Problems" in op "High"



### 3. Algemene informatie

Deze handleiding is bedoeld om het gebruik en onderhoud van de AutoHoofClean-pomp te ondersteunen. Gebruik de AutoHoofClean-pomp niet voordat de gehele handleiding is doorgenomen en begrepen. Neem contact op met de specialisten van The Schipper Group indien er vragen zijn over deze gebruikershandleiding, het gebruik en/of het onderhoud. Voor het gebruik van het apparaat zijn de volgende opmerkingen en toelichtingen absoluut noodzakelijk.

#### 3.1 Aansprakelijkheid & voorwaarden

Alleen gekwalificeerd personeel mag werken met de AutoHoofClean-pomp volgens alle veiligheidseisen, inclusief alle toepasselijke wetten, voorschriften, en normen.

Deze documentatie is zorgvuldig samengesteld, maar het beschreven apparaat wordt voortdurend verder ontwikkeld. Het is daarom mogelijk dat de documentatie niet altijd volledig is of niet volledig voldoet aan de beschreven prestatiegegevens, normen of andere functies. In het geval van technische fouten of schrijffouten, behouden we ons het recht om op elk moment en zonder voorafgaande kennisgeving wijzigingen aan te brengen aan reeds geleverde producten. MS Schippers is niet verantwoordelijk voor de inhoud van dit document.

#### 3.2 Algemene veiligheidsinstructies

De eigenaar van de AutoHoofClean-pomp moet ervoor zorgen dat de bedienende personen op de hoogte zijn van de inhoud van deze handleiding en dat deze altijd voor hen beschikbaar is.

Houd het de AutoHoofClean-pomp buiten bereik van kinderen, ( huis)dieren en onbevoegden. De AutoHoofClean-pomp is ontwikkeld voor toepassing in een rundveestal.

Het veilig werken met de AutoHoofClean-pomp is een verantwoording voor de gebruiker. De gebruiker moet voldoen aan alle veiligheidsinstructies voordat er gewerkt mag worden met de AutoHoofClean-pomp. Gebruik de juiste persoonlijke beschermingsmiddelen (kleding, bril, stofmasker, oorbeschermers, handschoenen).

Laat NOOIT ongetraind personeel de AutoHoofClean-pomp bedienen.

Hang de AutoHoofClean-pomp vóór ingebruikname op volgens de instructies uit deze installatiehandleiding, het is niet toegestaan om de pomp in een andere positie, bijvoorbeeld liggend, in gebruik te nemen.

Zorg ervoor dat u altijd geaarde stopcontacten gebruikt met de volgende specificaties: Voltage 100-240VAC. Frequentie: 50 / 60 Hz. Power (max) 50W.

De AutoHoofClean-pomp moet worden aangesloten op een waterleiding met een druk tussen 2 en 6 bar. Bij hogere druk dient een drukregelaar te worden geïnstalleerd. Bij lagere druk kan de correcte werking van het apparaat niet worden gegarandeerd.

Gebruik uitsluitend schoon leidingwater met drinkwaterkwaliteit. Voor dit apparaat dient water gebruikt te worden dat voldoet aan de kwaliteitseisen van de Europese Drinkwaterrichtlijn (EU 2020/2184). Het is bovendien niet toegestaan om regenwater, oppervlaktewater of water met toevoegingen (bijvoorbeeld schoonmaakmiddelen, antivries) te gebruiken.

Het apparaat moet worden aangesloten op de waterleiding volgens de geldende nationale en Europese voorschriften (o.a. NEN-EN 1717 en de Europese Drinkwaterrichtlijn 2020/2184). Ter bescherming van het drinkwaternet moet waar nodig een geschikte terugstroombeveiliging worden geïnstalleerd die het risico van terugstroming afdekt (ONDERBREKEN). Raadpleeg hiervoor het drinkwaterbedrijf of uw installateur.



## 4. Introductie van de AutoHoofClean-pomp (AHC-pomp)

Gefeliciteerd met de aankoop van uw AutoHoofClean-pomp.

De AHC-pomp is een innovatief systeem waarmee de klauwen van koeien efficiënt gereinigd en gedesinfecteerd kunnen worden. De AHC-pomp functioneert als een doseersysteem dat MS HoofClean Care en een aanvullend product (zoals MS HoofClean Protect of MS Formades) samen met water automatisch in de Autohoofclean-matten pompt.

Er kunnen maximaal vier matten tegelijk worden aangesloten, waarbij het vullen volledig automatisch verloopt.

---

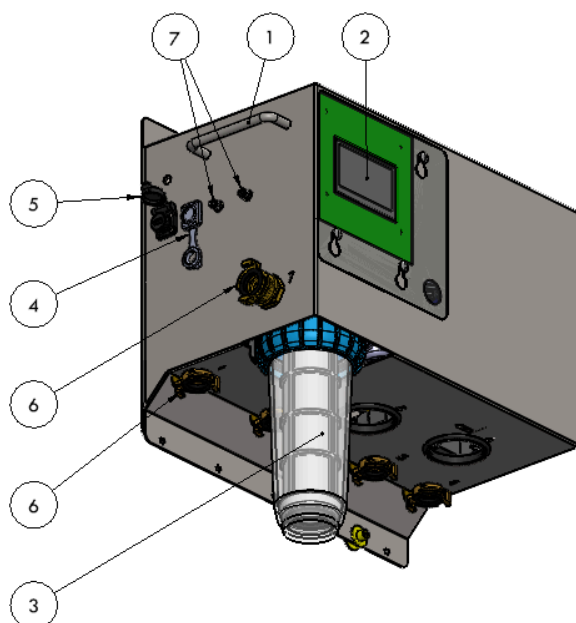
### Opbouw en werking

De AutoHoofClean-pomp is gebouwd in een robuuste RVS-behuizing en wordt bediend via een gebruiksvriendelijk touchscreen. Dankzij de geïntegreerde kleppen worden altijd de juiste hoeveelheden water, desinfectiemiddel en reinigingsmiddel nauwkeurig naar de matten gestuurd.

---

In dit document vindt u een uitgebreide beschrijving van hoe u het apparaat correct kunt gebruiken.

## 4.1 Onderdelen AutoHoofClean-pomp



Nr.	Omschrijving:
1.	Handvaten
2.	Touchscreen
3.	Waterfilter
4.	Stekker/chassisdeel
5.	USB-poort
6.	Geka koppeling
7.	BnC Connector

## 4.2 Technische data AutoHoofClean-pomp

Type apparaat	AutoHoofClean-pomp
Systeembouw	Roestvrijstalen behuizing
Voldoet aan richtlijnen	CE
Afmetingen	L=465mm B=269mm H=416mm
Gewicht	23 kg
Bedrijfsdruk water (min/max)	2-6 bar
Opslag en gebruikstemperatuur	5 - 35 °C

## 5. Correcte opstelling van de AUTOHOOFCLEAN-pomp, slangen en productverpakkingen

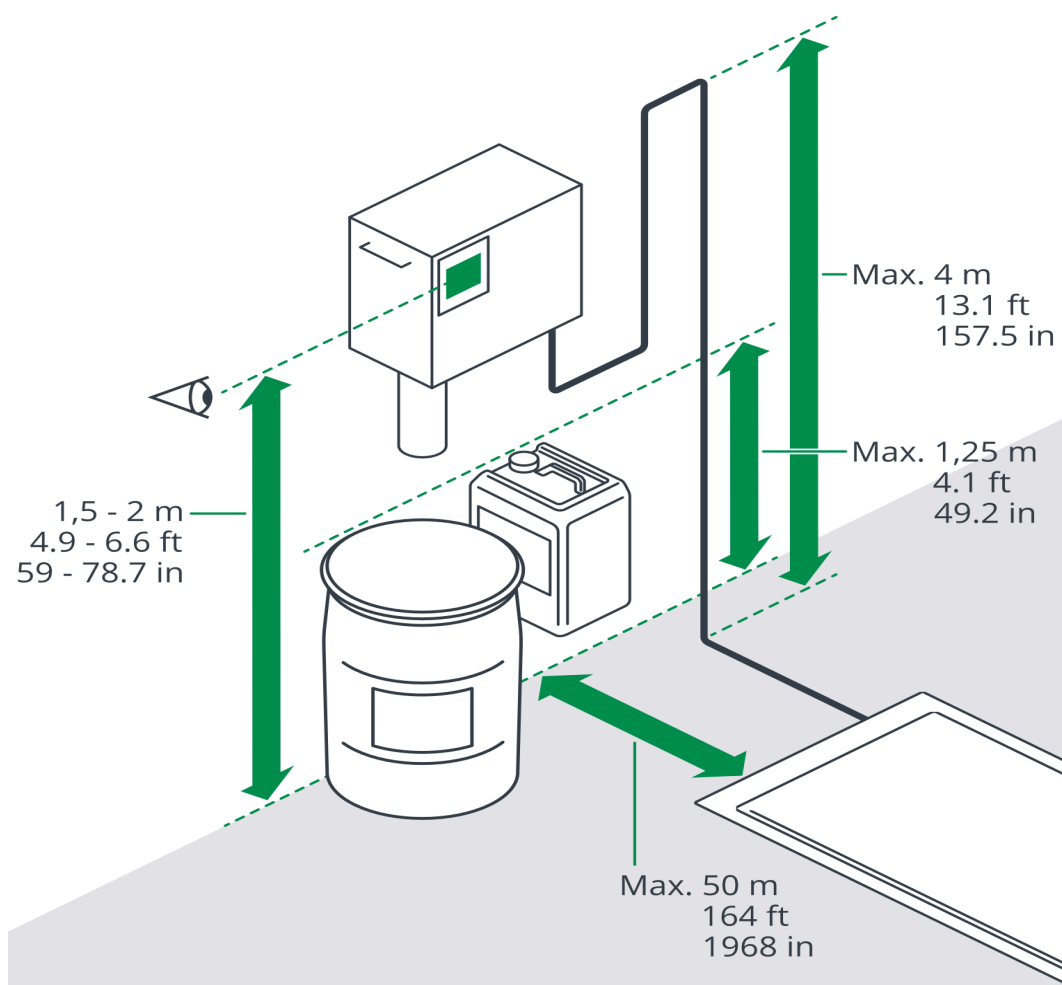
Voor een optimale werking van de AutoHoofClean-pomp is het essentieel dat de pompunit, de productverpakkingen en de slangen op de juiste manier worden opgesteld.

Een correcte opstelling voorkomt storingen, zoals overheveling, en zorgt ervoor dat de pomp betrouwbaar functioneert.

⚠ Let op:

Indien de gebruiker kiest voor een afwijkende opstelling dan hieronder beschreven, is dit volledig op eigen risico en verantwoordelijkheid van de gebruiker.

Hieronder vindt u een schematische weergave van de correcte opstelling van de pomp, verpakkingen en slangen.



## 1. Pompunit

- o Plaatsing op ooghoogte  
Monteer de pompunit op ooghoogte om het touchscreen eenvoudig te kunnen bedienen en aflezen.
- o Maximaal hoogteverschil met de matten  
Het hoogteverschil tussen de pompunit en de mat/matten mag maximaal 2 meter bedragen.

✗ Het is dus niet toegestaan om de pompunit en/ of productverpakkingen bijvoorbeeld op een zolder te installeren.

---

## 2. Productverpakkingen (MS HoofClean Care & Protect/Formades)

- o Niveauperhouding met de matten  
De cans dienen zich op ongeveer hetzelfde niveau als de matten te bevinden.
  - o Montage van cans  
Cans mogen iets van de grond hangen (bijv. in een muurbeugel), mits de bovenkant van de can maximaal 1,25 meter boven het matniveau zit.
- 

## 3. Slangen

- o Maximaal hoogteverschil  
Het hoogteverschil tussen de slang en het matniveau mag maximaal 4 meter bedragen.
  - o Horizontale afstand  
De pompunit mag maximaal 50 meter horizontaal van de mat(ten) worden geplaatst.
  - o Totale slanglengte  
De totale lengte van de slangen mag maximaal 60 meter zijn.
-

## 6. Ingebruikname en gebruik

In dit hoofdstuk wordt stapsgewijs uitgelegd hoe u de AutoHoofClean-pomp gereed maakt voor gebruik en hoe het systeem werkt tijdens normaal gebruik.

### 6.1 Montage van de AutoHoofClean-pomp

Voor een correcte en veilige montage van de AutoHoofClean-pomp worden twee bouten en pluggen meegeleverd.

⚠ Belangrijk:

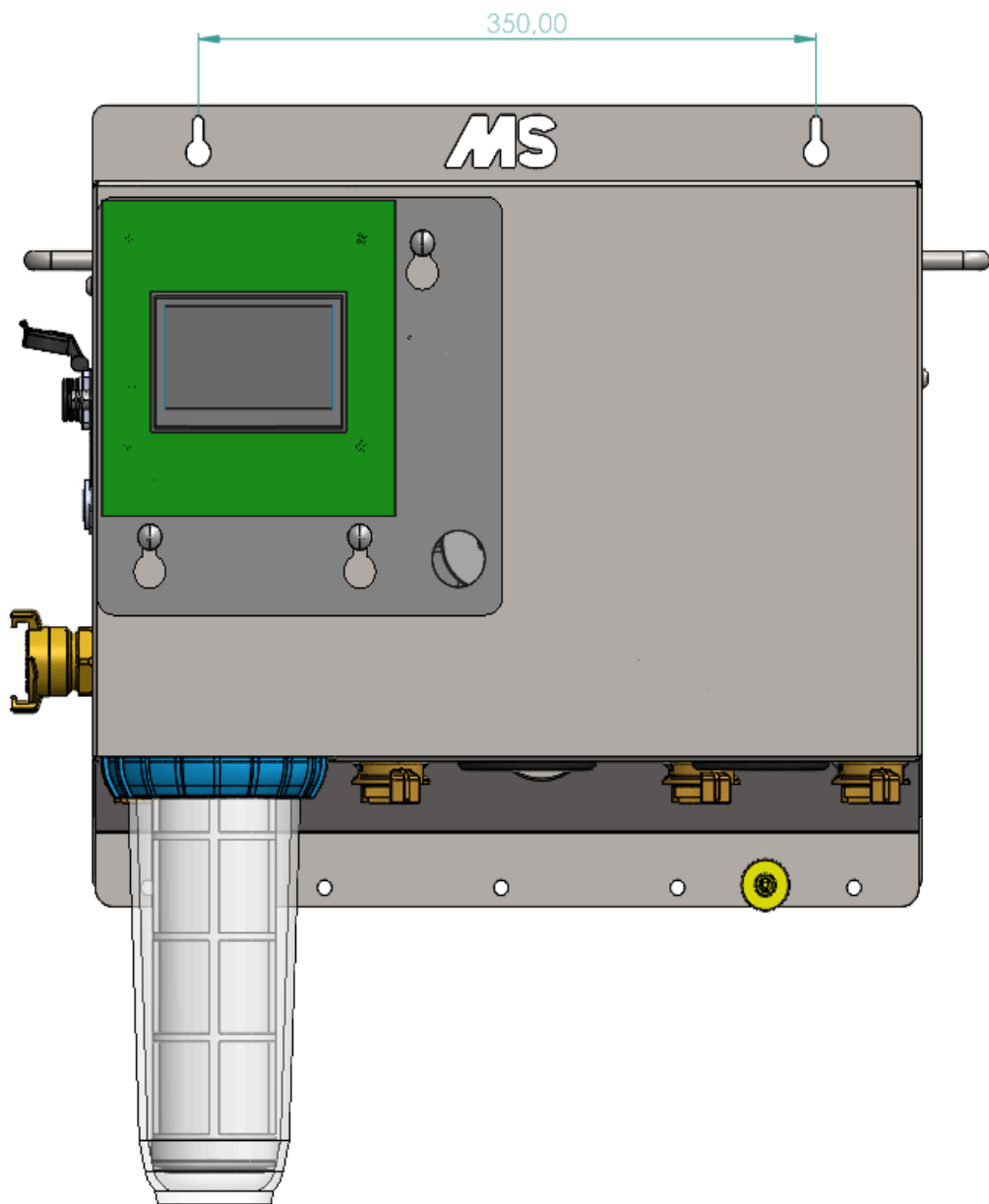
Monteer de AutoHoofClean-pomp altijd tegen een vlakke, verticale wand die stevig genoeg is om het gewicht van de pomp te dragen.

Let bij het bepalen van de montagehoogte op de voorwaarden die zijn beschreven in het hoofdstuk "Correcte opstelling".

---

Stappenplan voor montage:

1. Bepaal de montagehoogte
  - o Kies een hoogte waarbij de pomp goed bereikbaar is en voldoet aan de voorwaarden.
  
1. Teken de boorgaten af
  - o Teken twee boorgaten horizontaal op een hartafstand van 350 mm.
  
2. Boor de gaten
  - o Gebruik een 8 mm boor om beide gaten te boren.
  
3. Plaats de pluggen
  - o Sla of druk de meegeleverde pluggen in de geboorde gaten.
  
4. Draai de bouten in de pluggen
  - o Draai de bouten in de pluggen, maar laat ze een stukje uitsteken zodat u de pomp er gemakkelijk overheen kunt hangen.
  
5. Hang de AutoHoofClean-pomp op
  - o Plaats de AUTOHOOFCLEAN-pomp over de bouten en draai deze vervolgens stevig aan zodat de pomp goed vastzit.

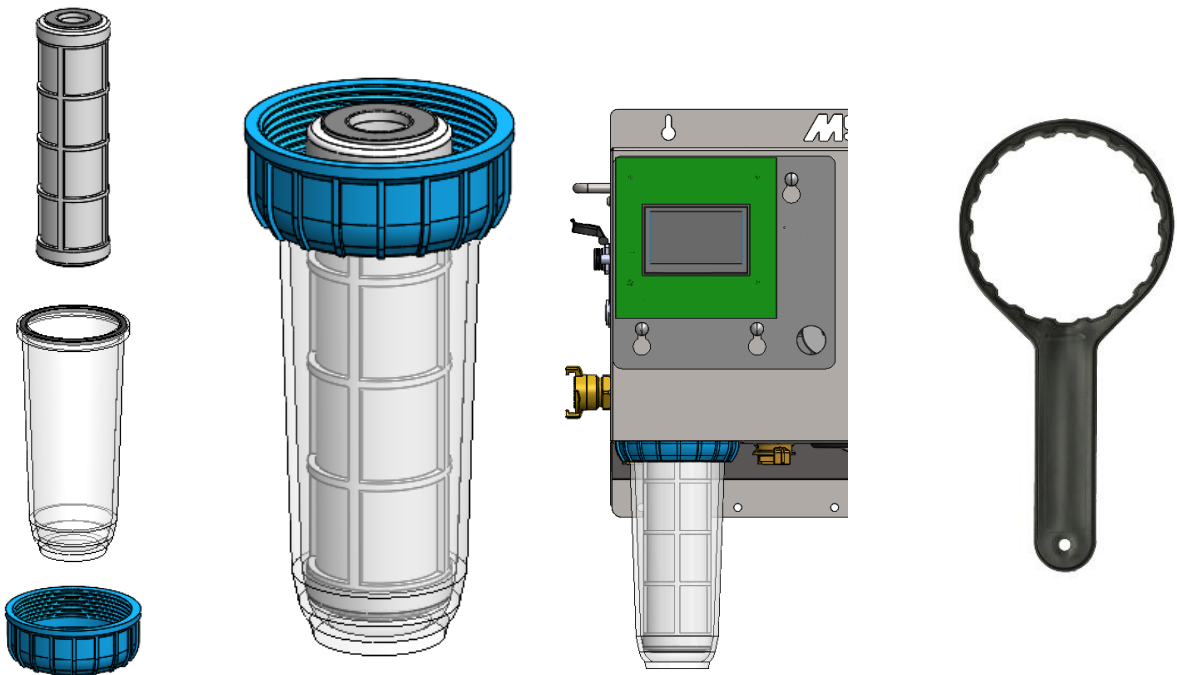


## 6.2 Montage van de filterbehuizing

Voordat u de AutoHoofClean in gebruik neemt, dient de filterbehuizing correct te worden gemonteerd. Volg onderstaande stappen zorgvuldig:

Stappenplan:

1. Verwijder de verpakking
  - o Haal het filterpatroon uit de plastic verpakking, indien dit nog niet is gedaan.
2. Plaats het filterpatroon
  - o Plaats het patroon rechtstandig in de filterbehuizing.
3. Monteer de filterbehuizing onder de AutoHoofClean-pomp.
  - o Schroef de filterbehuizing handvast onder de pomp.
4. Draai de filter stevig vast
  - o Gebruik de meegeleverde filtersleutel om de filterbehuizing volledig en stevig vast te draaien.



### 6.3 Aansluiten van de watertoevoer op de AutoHoofClean-pomp

Voor een correcte werking van de AutoHoofClean-pomp moet de watertoevoer op de juiste wijze worden aangesloten. Volg onderstaande stappen zorgvuldig om een lekvrije en betrouwbare verbinding te realiseren.

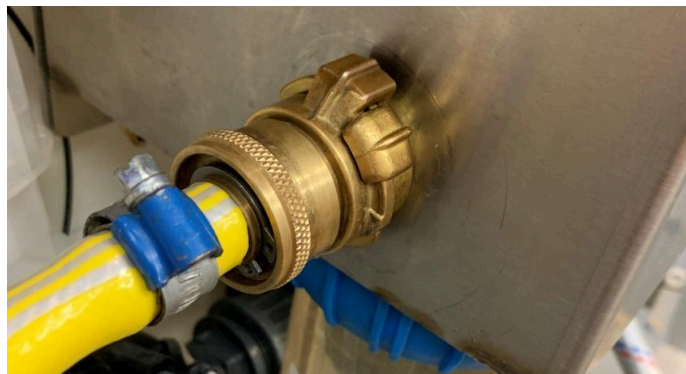
---

Stappenplan:

1. Voorbereiding van de slang
  - o Schuif een slangklem over het uiteinde van de waterslang.
2. Bevestigen aan de GeKa-koppeling
  - o Steek de waterslang volledig over de tule van de GeKa-koppeling.
  - o TIP: Leg de slang enkele minuten in warm water om deze soepeler te maken. Dit vergemakkelijkt het aansluiten.
  - o Draai de slangklem stevig vast om lekkage te voorkomen.
3. Aansluiten op de AutoHoofClean-pomp
  - o Sluit de GeKa-koppeling aan op de waterinlaat van de AutoHoofClean-pomp.
  - o Draai de sluitring van de GeKa-koppeling stevig aan, zodat de koppeling niet meer kan verdraaien.
3. Watertoevoer inschakelen
  - o Zet de watertoevoer open om water naar de pomp te laten stromen.
4. Controle
  - o Controleer of er minimaal 2 bar druk op het systeem staat.
  - o Inspecteer alle aansluitingen op mogelijke lekkages.

---

✓ De watertoevoer is nu correct aangesloten. U kunt doorgaan met het instellen van de pomp of het vullen van de matten.





## 6.4 Installeren van de aanzuigslangen

Om het desinfectie-/beschermingsmiddel en het reinigingsmiddel correct in het systeem te doseren, moeten er twee aanzuigslangen worden aangesloten op de AutoHoofClean-pomp.

Aan de onderzijde van de pompbehuizing zijn hiervoor twee aansluitpunten (gaten) voorzien:

- o Linker gat (positie 5 in onderstaande afbeelding): voor aansluiting op MS HoofClean Care
- o Rechter gat (positie 6 in onderstaande afbeelding): voor aansluiting op het tweede product

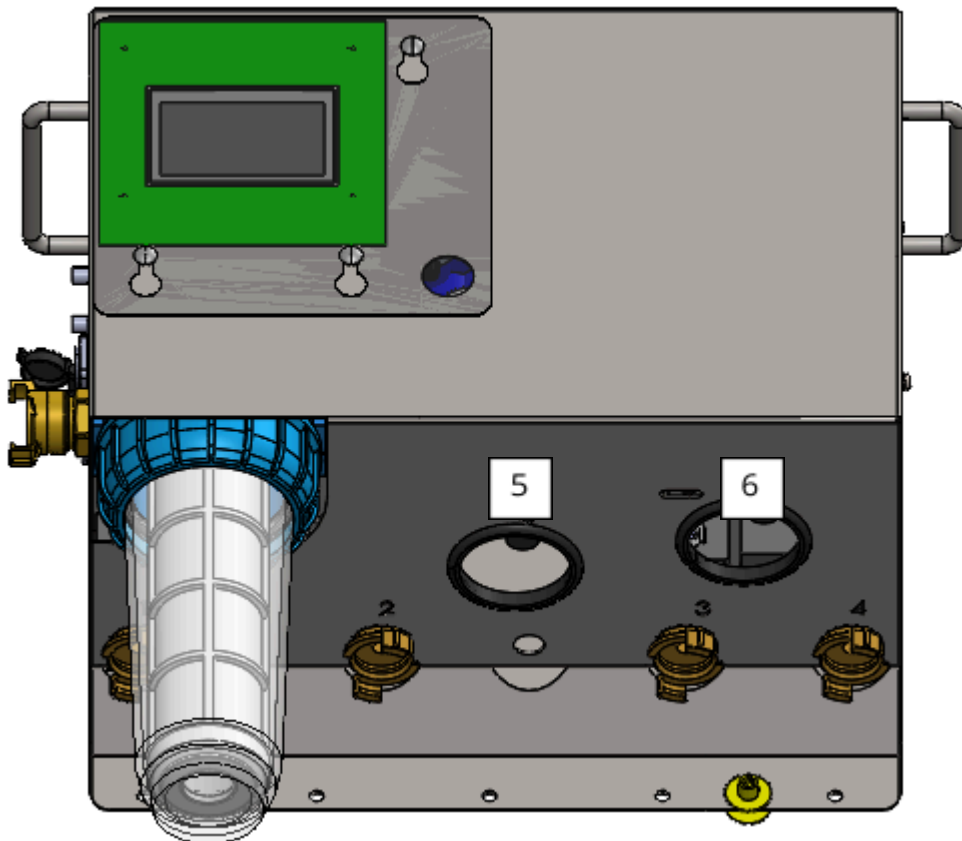
---

Belangrijke richtlijnen:

⚠ Gebruik uitsluitend de originele aanzuigslangen van de AutoHoofClean-pomp.

Het is niet toegestaan om de slangen te verlengen of alternatieve slangen te gebruiken.

- o Standaard lengte: 1,75 meter
- o Verkrijgbare lengtes: 2,5 meter en 3,5 meter
- o Maximale toegestane lengte: 3,5 meter



Wanneer u de onderzijde van de AutoHoofClean-pomp bekijkt, ziet u de twee aansluitpunten (pompen) waaraan de aanzuigslangen bevestigd moeten worden.

Om de AutoHoofClean-pomp correct in gebruik te nemen, moeten de meegeleverde aanzuigslangen op deze pompen worden aangesloten.

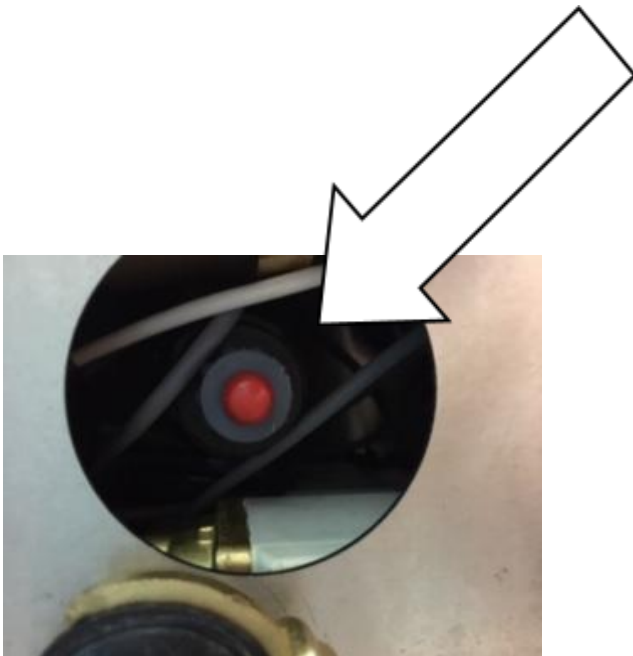
---

#### Stap 1: Voorbereiden van de pomp

- o Draai de zwarte moer van de pomp los.
- o Verwijder de rode beschermkap van de pomp.

Dit is een tijdelijke afsluiting die tijdens transport is aangebracht.

- o Bewaar de zwarte moer goed, want deze heeft u nodig in de volgende stap om de slang te bevestigen.



#### Stap 2: Voorbereiden van de aanzuigslang

- o Schuif de zwarte moer die u in stap 1 hebt verwijderd over de aanzuigslang.



### Stap 3: Bevestigen van de aanzuigslang

- o Steek de aanzuigslang volledig op de pomp totdat deze niet verder kan schuiven. Draai vervolgens de zwarte moer stevig vast op de pomp om de slang te bevestigen.



### Stap 4: Controle bevestiging

- o Controleer of beide aanzuigslangen stevig vastzitten door rustig aan elke slang te trekken. De slangen moeten stevig op hun plek blijven zitten en mogen niet loskomen.

## 6.5 Installatie van de leegstandmelder en slangpilaar

Om tijdig een waarschuwing te ontvangen wanneer uw vaten (bijna) leeg zijn, worden er twee leegstandmelders en slangpilaren meegeleverd.

In dit hoofdstuk leest u hoe u deze correct aansluit op de transparante aanzuigslangen en plaatst in de vaten.

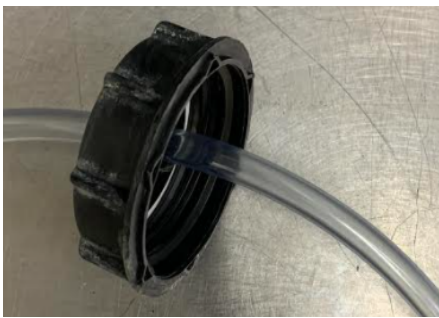
---

Plaatsing van de vaten

Stap 1: Zet de vaten zoals eerder beschreven onder de pomp.

Stap 2: Boor een gat van 20 mm in de dop van uw vat.

- o Steek vervolgens de kabel van de leegstandmelder samen met de aanzuigslang door dit gat.

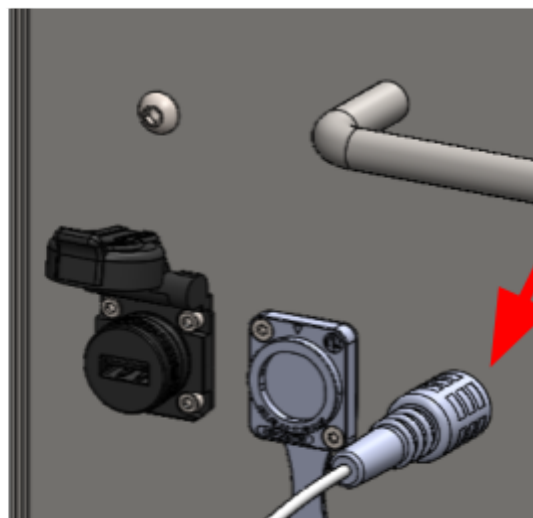
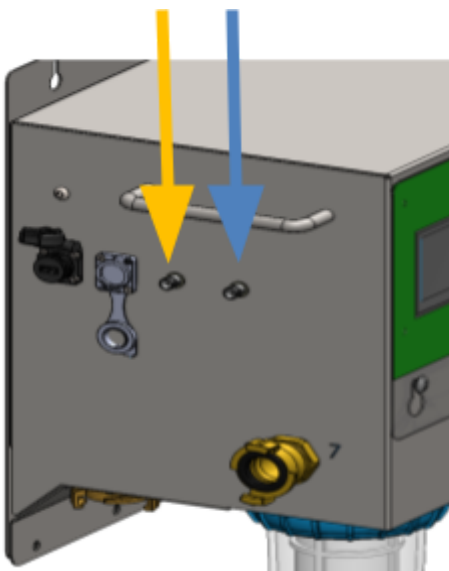


Stap 3: Aansluiten van de leegstandmelder

- o Sluit de leegstandmelder aan op de daarvoor bestemde connectoren van de AutoHoofClean-pomp:

Linker connector (oranje pijl): voor MS HoofClean Care

Rechter connector (blauwe pijl): voor het tweede product



Stap 4: Monteer de slangpilaar op de leegstandmelder.



Stap 5: Schuif de transparante aanzuigslang over de slangpilaar.



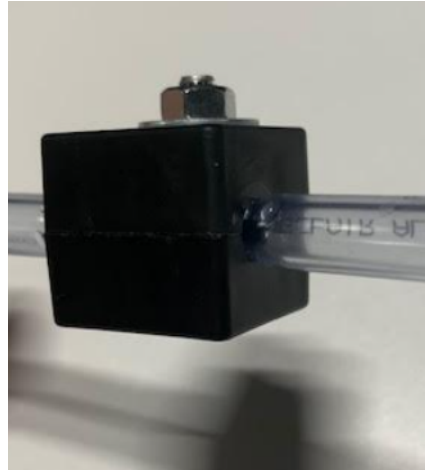
Stap 6: Plaatsen van de leegstandmelder

- o Plaats de leegstandmelder in de can en draai de dop stevig vast.
- o Zorg ervoor dat de vlotter rechttop (verticaal) staat en met de onderkant op de bodem van het vat rust.

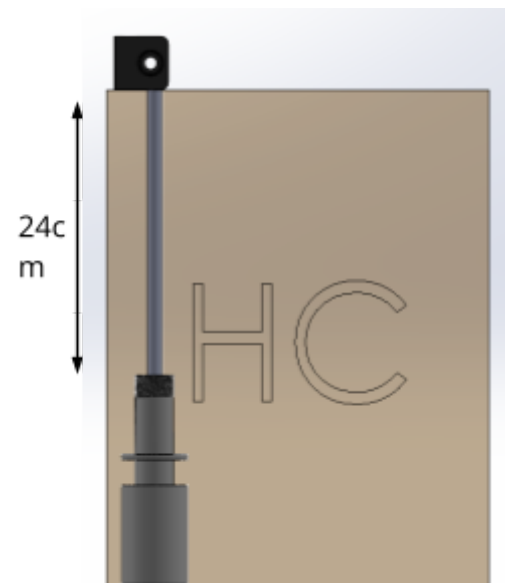


### Stap 7: Bevestigen van de klem

- o Plaats de meegeleverde klem op de aanzuigslang, zoals hieronder afgebeeld.  
Zorg ervoor dat de klem steunt op de dop van de can.



- o Let erop dat de afstand tussen de onderkant van de klem en de bovenkant van de vlotter 24 cm bedraagt.
- o Gebruik de meegeleverde M6x25 inbusbout, ring en M6 borgmoer om de klem stevig vast te zetten.

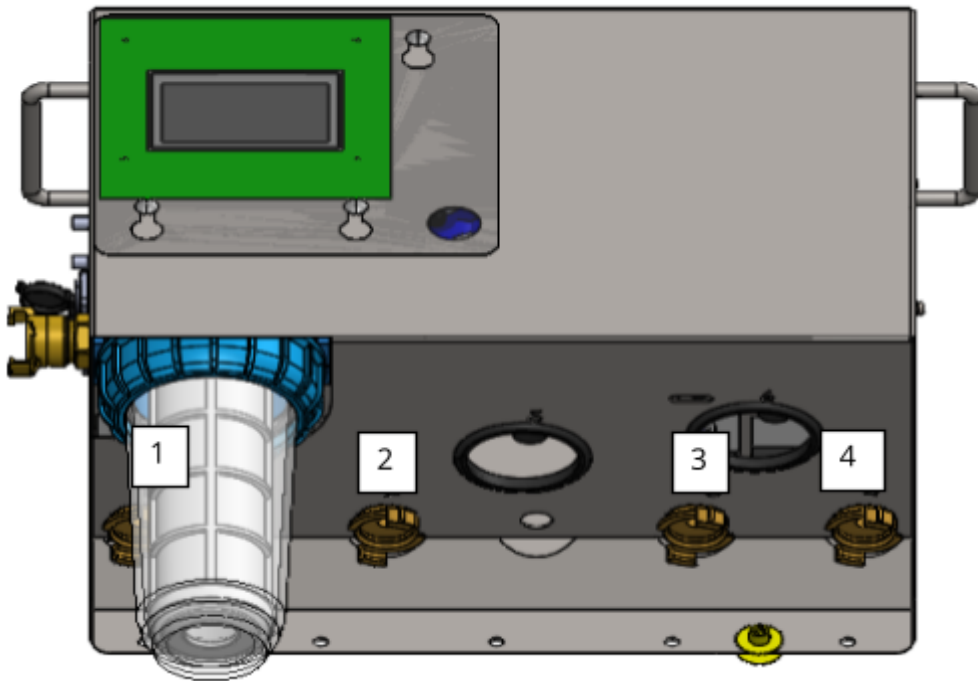


## 6.6 Aansluiten van de matten op de AutoHoofClean-pomp

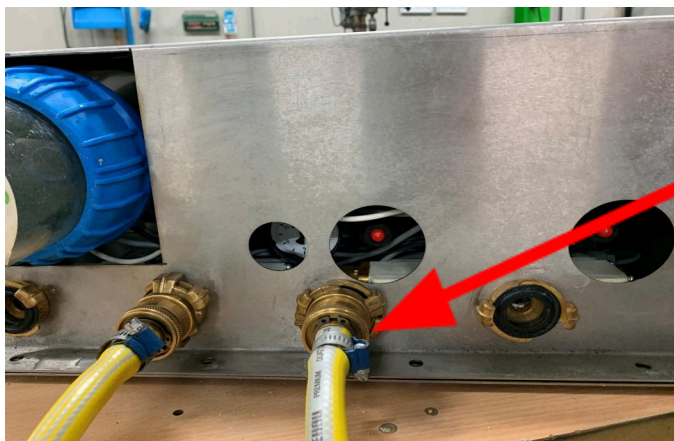
Om uw AutoHoofClean-matten van product te voorzien, moeten deze worden aangesloten op de AutoHoofClean-pomp.

Er kunnen maximaal vier matten worden aangesloten op de AutoHoofClean-pomp.

De GeKa-koppelingen aan de onderzijde van de pomp zijn bestemd voor de matten en zijn genummerd van links naar rechts: 1 t/m 4.



Sluit de GeKa-koppelingen van de slangen die naar de matten gaan aan op uw gekozen gewenste uitgang. Draai vervolgens de ring aan zodat de koppeling lekvrij is.



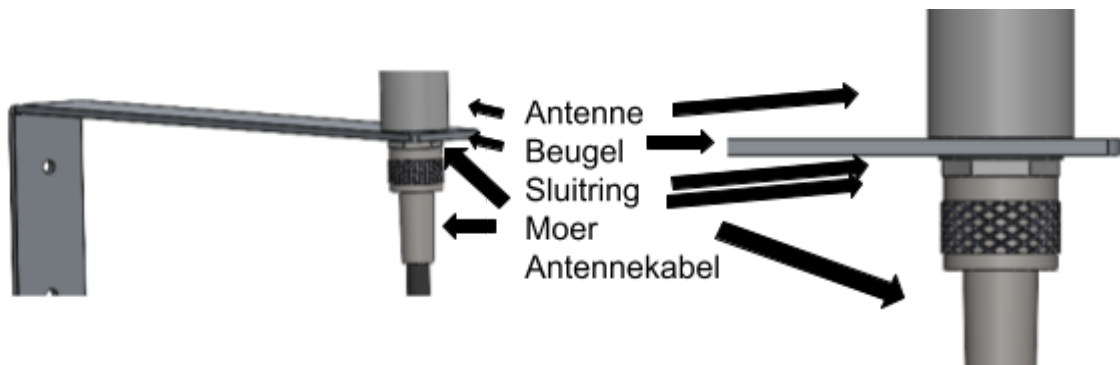
## 6.7 Plaatsen van de antenne op de MS AutoHoofClean-pomp

Heb je niet gekozen voor de digitale variant? Sla dan hoofdstuk 6.7 en 6.8 over en ga direct verder met hoofdstuk 6.9.



### 1. Aansluiten van de antenne

- o Sluit de antennekabel aan op de daarvoor bestemde aansluiting aan de zijkant van de MS AutoHoofClean-pomp (zie afbeelding, rood gemarkeerd) en draai deze handvast.
  - o Monteer vervolgens de antenne (Nr. 1) op de beugel (Nr. 2) en sluit de antennekabel (Nr. 5) aan op de antenne, draai deze handvast aan.
- Let op: zorg dat alles in de juiste volgorde wordt gemonteerd, hieronder is te zien wat die volgorde is.



### 2. Éénmalig opstarten

- o Hou de antenne recht (verticaal) op de gewenste positie, hou hierbij rekening met de volgende twee dingen.
  1. Positioneer de antenne indien mogelijk iets hoger dan het apparaat.
  2. Vermijd plaatsing vlak naast metalen objecten, in een metalen behuizing of in de buurt van een frequentieregelaar.
- o Start het apparaat één keer op om de netwerksterkte te controleren. Na het opstarten verschijnt de signaalsterkte op het display aan de bovenzijde. Wacht even (1 tot 2 min) met aflezen, aangezien het apparaat de tijd nodig heeft om het netwerk te zoeken.

### 3. Beoordelen van de signaalsterkte

- o Wanneer er twee of meer streepjes zichtbaar zijn, is de netwerkverbinding voldoende. De antenne kan op deze plek worden gemonteerd. Op de volgende bladzijde lees je hoe je dit doet.
- o Bij minder dan twee streepjes: ga door naar stap 4

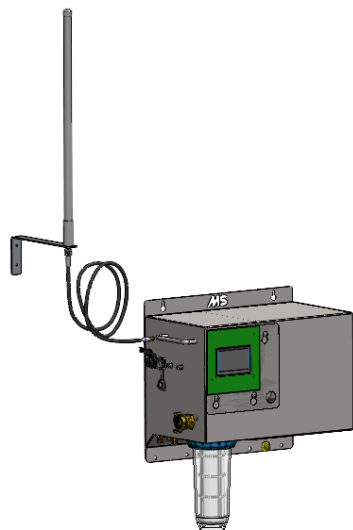
### 4. Optimaliseren van de antennepositie



- o Verplaats de antenne in stappen van maximaal één meter. Wordt er helemaal geen signaal gemeten, plaats de antenne dan bij voorkeur aan de buitenzijde van de stal.
  - o Pas indien nodig de hoek van de antenne aan.
  - o Start het apparaat telkens opnieuw op en controleer de netwerksterkte.
5. Herhaal indien nodig totdat er twee of meer streepjes worden weergegeven.

## 6.8 Monteren antenne

1. Gaten boren
  - Houd de antennebeugel op de eerder bepaalde positie, markeer vervolgens de twee boorgaten.
  - Gebruik een boormachine met een 5mm boor.
  - Boor de gaten recht in de muur op de eerder afgetekende boorgaten.
  - Verwijder boorstof uit de gaten (bijv. met een stofzuiger of door er zachtjes in te blazen).
2. Pluggen plaatsen
  - Steek de 5mm pluggen in de geboorde gaten tot ze gelijk liggen met de muur.
3. Beugel met antenne bevestigen
  - Houd de beugel op de juiste plaats, zodat de gaten in de beugel samenvallen met de pluggen.
  - Draai de schroeven door de beugel in de pluggen.
  - Zorg dat de beugel stevig en recht vastzit.
  - Breng als laatste tape aan op de aansluiting van de antennekabel naar de antenne (zie afbeelding hiernaast). Dit verhoogt de betrouwbaarheid en verlengt de levensduur van de verbinding.
4. Controle
  - Kijk of de beugel stevig en veilig hangt.
  - Controleer het signaalsterkte op de MS AutoHoofClean-pomp.



## 6.9 Aansluiten voeding

Als laatste stap dient het systeem van spanning te worden voorzien. Sluit hiervoor de voedingskabel aan op de AutoHoofClean-pomp. De voedingsaansluiting bevindt zich aan de linkerkant van de behuizing.

Plaats de connector in de aansluiting en vergrendel deze door hem te draaien, zodat het metalen deel aan de bovenkant komt te zitten. Controleer of de connector goed



vergrendeld is door deze voorzichtig te draaien.

Steek de stekker van het systeem in een geaard stopcontact. Zorg ervoor dat het stopcontact is voorzien van randaarde en is aangesloten op een aardlekbeveiliging. Zodra de stekker is aangesloten, zal het scherm automatisch inschakelen.

## 7. Display en systeeminstellingen

In dit hoofdstuk vindt u een uitleg over het display van de AutoHoofClean-pomp en hoe u het systeem kunt instellen.

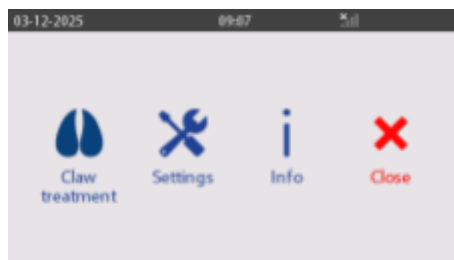
Let op: Alle afbeeldingen in dit hoofdstuk zijn ter illustratie en tonen het systeem met de taalinstelling op Engels.

Display overzicht en toegang tot instellingen

Wanneer u zich op het startscherm bevindt, drukt u op het tandwiel pictogram rechtsboven in het scherm om het instellingenmenu te openen.



Dit menu bevat vier keuzemogelijkheden, die in het overzicht kort worden toegelicht.



In dit menu kunt u onder andere het volgende instellen:

### Claw treatment:



- Het aantal matten
- De begin- en eindtijden van het melken bij een melkstal
- Het aantal melkbeurten per dag bij een melkstal

Door op de knop "More" te drukken, kunt u schakelen tussen de drie onderstaande schermen.





### Settings:

Hierin staat onder andere hoe u het filter moet vervangen, netwerk, test, maken van een logboek en installer.



### Info:

Onder info staat de algemene info van dit product zoals soft en hardware versie.



### Close:

Door op "close" te drukken komt u terug in het beginscherm.

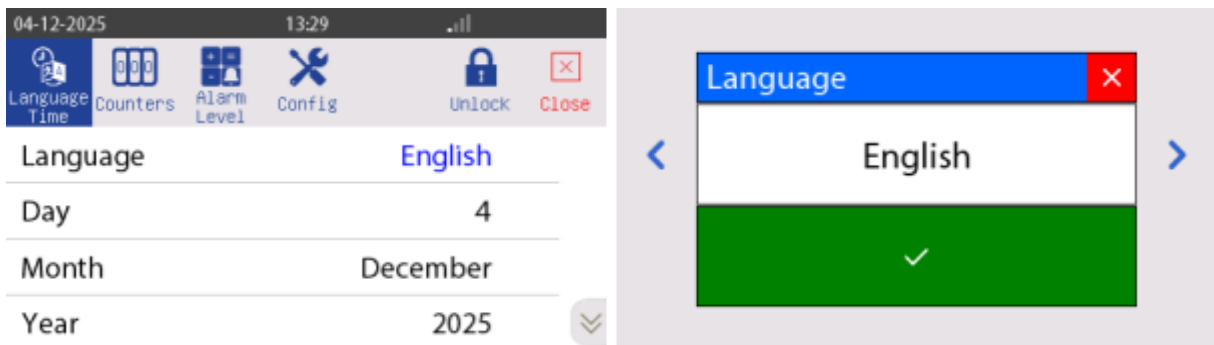
Wanneer u instellingen of waarden wilt wijzigen, drukt u enkele seconden op het slotje rechtsboven om te ontgrendelen. Voer vervolgens uw code in [4444]. Zodra dit is gelukt, kleuren de aanpasbare waarden blauw en kunt u wijzigingen doorvoeren.

## 7.1 Taal en tijd instellen

Het is belangrijk om eerst de AutoHoofClean-pomp op de juiste taal en tijd in te stellen voordat u verdergaat met andere instellingen.

Volg hiervoor de onderstaande stappen:

1. Druk rechtsboven in het scherm op het tandwieltje.
2. Klik op "Settings".
3. Selecteer "Installer".
4. Ontgrendel de instellingen door "Unlock" ingedrukt te houden tot er een codeveld verschijnt.
  - o Voer de code 4444 in om toegang te krijgen tot de aanpassingen.
5. Pas de waarden voor "Language", "Day", "Month" en "Year" aan naar de gewenste instellingen.
  - o Dit doet u door op de blauwe variabelen te klikken.
6. Wijzig de waarden door te klikken op de pijltjes naar links of rechts.



## 8. Opstarten en testen

Om het systeem voor de eerste keer in gebruik te nemen, moeten de matten worden gevuld met water. Dit gebeurt via het testscherm.

Het testscherm kan daarnaast ook worden gebruikt om te controleren of er daadwerkelijk vloeistof uit een specifieke aansluiting komt.

In dit hoofdstuk wordt uitgelegd hoe u het testscherm opent en gebruikt.

1. Testscherm openen – stappenplan
2. Druk rechtsboven in het scherm op het tandwielicoon.
3. Ga naar het menu “Settings”.
4. Druk linksonder op het icoon “Test”.

Het volgende scherm wordt zichtbaar:



Via bovenstaand testscherm kunt u het systeem testen en de matten vullen.

Instellen van een test- of vulprogramma

1. Selecteer het gewenste programma

U kunt kiezen uit de volgende drie opties:

- Water
- Water + MS HoofClean Care
- Water + Ander product

2. Stel de tijdsduur in

Kies de gewenste tijdsduur per mat:

- 1, 10, 30 of 60 minuten

Let op: De opgegeven tijd is per mat. Het systeem vult de matten in volgorde, van mat 1 tot en met 4.

3. Selecteer de matten

Geef aan welke matten u wilt testen of vullen.

Voorbeeld:

Als u kiest voor het programma *Water*, een tijdsduur van *30 minuten*, en u selecteert mat 1, 2 en 4, dan zal het systeem deze matten achtereenvolgens vullen. De totale tijdsduur bedraagt dan 90 minuten (3 × 30 minuten).

---

#### Informatie op het scherm

- o Tot. Time: Toont de totale duur van het testprogramma.
- o Rem. Time: Toont de resterende tijd van het lopende programma.
- o Status: Geeft de huidige status van het testproces weer.

---

#### Aanbeveling bij nieuwe matten

Wanneer er een nieuwe mat is aangesloten, wordt aanbevolen om deze te vullen met het programma *Water* voor een duur van 30 minuten. Selecteer hiervoor het programma *Water*, stel de tijd in op *30 minuten* en kies de betreffende matten.

Wilt u controleren of een product juist wordt aangezogen?

Kies dan voor een programma met een toegevoegd product (*Water + MS HoofClean Care* of *Water + Ander product*) en observeer de transparante aanzuigslang. Hierin kunt u zien of het juiste product wordt opgezogen.



## 8.1 Staltype selecteren

De AutoHoofClean-pomp is speciaal ontworpen voor gebruik in twee verschillende staltypes: melkstal of melkrobot.

In dit hoofdstuk wordt uitgelegd hoe u het juiste staltype selecteert en instelt.

Stappen om het staltype te selecteren:

1. Druk rechtsboven in het scherm op het tandwielicoon om het instellingenmenu te openen.
2. Selecteer "Claw treatment".
3. Houd rechtsboven in het scherm het sloticoon enkele seconden ingedrukt.
4. Voer de code 4444 in om toegang te krijgen tot de instelbare parameters.  
Na het invoeren van de code, kleuren alle aanpasbare waarden blauw.
5. Klik herhaaldelijk op "More" totdat het scherm met de staltype-instelling verschijnt [zie afbeelding].
6. Klik op de blauwe waarde om het gewenste staltype te selecteren:
  - o Melkstal
  - o Melkrobot
7. Afhankelijk van het geselecteerde staltype gaat u verder met het hoofdstuk:
  - o Instellingen voor melkrobot
  - o Instellingen voor melkstal

In die hoofdstukken wordt uitgelegd hoe u de AutoHoofClean correct configureert voor uw specifieke situatie.



## 8.2 Instellingen voor melkrobot

Let op: Gebruikt u de AutoHoofClean-pomp in een melkstal? Dan is dit hoofdstuk niet van toepassing. Ga in dat geval verder met het hoofdstuk: Instellingen voor melkstal.

Navigeren naar de juiste instellingen

Druk op de knop "More" om door de verschillende instellingen te bladeren totdat u het scherm voor melkrobot-instellingen bereikt [zie afbeelding].

Tip: Heeft u per ongeluk te vaak op "More" gedrukt? Blijf dan opnieuw op "More" klikken totdat u weer bij het juiste scherm komt. De schermen herhalen zich in een lus.

---

Aantal matten instellen

In het hoofdstuk Matten aansluiten op de AutoHoofClean-pomp heeft u de waterslangen aangesloten op de GeKa-koppelingen aan de onderzijde van de AutoHoofClean-pomp.

Nu moet u aangeven welke uitgangen daadwerkelijk in gebruik zijn.

Uitgangen activeren of deactiveren

- o Voor elke uitgang (mat) moet worden ingesteld of er water en product geleverd moet worden.
- o Zet de uitgang op "Ja" als er een mat is aangesloten.
- o Zet de uitgang op "Nee" als er geen mat is aangesloten.

Werkwijze:

1. Druk op de blauw gemarkeerde tekst achter de betreffende mat.
2. Kies de gewenste instelling: "Ja" of "Nee".
3. Bevestig de keuze door op het vinkje te drukken.

Herhaal dit voor alle beschikbare uitgangen (matten).



### 8.3 Problematiek instellen – melkrobot

Na het instellen van het aantal matten moet de ernst van de klauwproblematiek worden ingesteld. Deze instelling bepaalt de intensiteit van de behandeling via de AutoHoofClean-pomp.

Problematiekniveau kiezen

1. Navigeer naar het juiste scherm door op "More" te drukken totdat u het scherm "Problematiek" bereikt.
2. Er zijn drie instelbare niveaus:
  - o Laag
  - o Normaal
  - o Hoog
3. Om de waarde aan te passen:
  - o Druk op de blauw gemarkeerde waarde naast "Problematiek".
  - o Gebruik de pijltjestoetsen om het gewenste niveau te selecteren.
  - o Bevestig uw keuze met het groene vinkje.
  - o Of annuleer de wijziging met het rode kruisje.

✓ Aanbevolen begininstelling:

Stel de problematiek bij de eerste ingebruikname altijd in op "Hoog".

Wanneer de klauwgezondheid in de loop van de tijd verbetert, kunt u in overleg met uw adviseur het niveau aanpassen naar "Normaal" of "Laag".



## 8.4 Passages instellen

Voor een correcte werking van het programma "Melkrobot", is het belangrijk dat het juiste aantal passages per dag wordt ingesteld. Deze informatie kunt u terugvinden in de gegevens van het managementpakket van de melkrobot.

De instelling betreft het aantal koeien dat per dag de melkrobot passeert.

Beschikbare instellingen:

1. Instelbaar van 168 tot 600 passages per dag [met een stapgrootte van 48]
2. Kies altijd de waarde die het dichtst bij de werkelijke situatie ligt

Wijzigen van het aantal passages:

1. Druk op de blauw gemarkeerde waarde om deze aan te passen.
2. Gebruik de pijltjestoetsen links/rechts om het gewenste aantal passages per dag te selecteren.
3. Druk op het groene vinkje om de instelling te bevestigen.

## 8.5 Other product instellen

Voor een correcte dosering van het gebruikte desinfectie- of beschermingsmiddel is het belangrijk dat het juiste product wordt geselecteerd in het systeem. Dit voorkomt onder- of overdosering en zorgt voor een effectieve werking van het middel.

Beschikbare productopties:

U kunt kiezen uit de volgende producten:

3. Formades
4. MS HoofClean Protect
5. Product C

Instellen van het product:

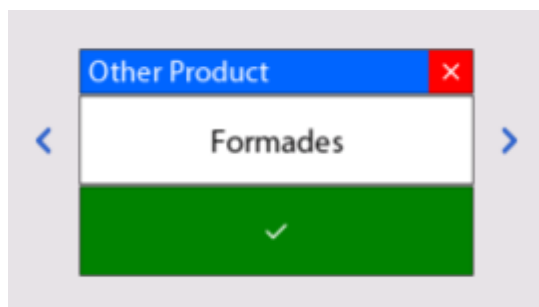
Het instellen van het gewenste product gebeurt via het volgende scherm:

1. Navigeer met "More" totdat u het scherm met de instelling "Other Product:" bereikt [zie hieronder].
2. Druk op de blauw gemarkeerde waarde achter "Other Product".
3. Selecteer het juiste product uit de lijst.
4. Bevestig uw keuze met het groene vinkje.  
(Annuleren kan met het rode kruisje.)

⚠ Zorg ervoor dat het gekozen product overeenkomt met het daadwerkelijk aangesloten middel. Onjuiste selectie kan leiden tot een foutieve dosering of schade aan de matten/pomp.



Klik op de blauwe waarde bij: "Other Product". Pas deze vervolgens aan naar het juiste product door de pijltjes naar links en rechts te gebruiken. Klik vervolgens op het groene vinkje om de instelling op te slaan. Zodra het product is geselecteerd weet de AutoHoofClean-pomp welke instellingen nodig zijn. U hoeft dus verder niets aan te passen.



## 9. Instellingen voor melkstal

Let op: Dit hoofdstuk is alleen van toepassing als u de AutoHoofClean-pomp gebruikt in een melkstal.

Indien u een melkrobot gebruikt, raadpleeg dan het hoofdstuk: Instellingen voor melkrobot.

Navigeren naar de juiste instellingen

1. Open het menu Claw Treatment.
2. Druk herhaaldelijk op "More" totdat het juiste instellingen-scherm verschijnt.

Tip: Heeft u per ongeluk te vaak op "More" gedrukt? Druk dan opnieuw meerdere keren op "More" totdat u weer bij het juiste scherm bent – de schermen draaien in een lus.

Staltype controleren of aanpassen

Controleer of bij "Barn Type" het juiste staltype is geselecteerd (Milking Parlour / Melkstal).

Om dit aan te passen:

1. Druk enkele seconden op het sloticoon om de instellingen te ontgrendelen.
2. Voer de code 4444 in.
3. Klik op de blauwe waarde achter "Barn Type" en selecteer het juiste type.
4. Bevestig met het groene vinkje.

---

Aantal matten instellen

In het hoofdstuk Matten aansluiten op de AutoHoofClean-pomp heeft u de waterslangen aangesloten op de GeKa-koppelingen aan de onderzijde van de AutoHoofClean-pomp.

Nu stelt u in welke uitgangen daadwerkelijk in gebruik zijn.

Uitgangen activeren of deactiveren

- o Zet alle uitgangen waar matten op aangesloten zijn op "Ja".
- o Zet alle ongebruikte uitgangen op "Nee".

Werkwijze:

1. Druk op de tekst "Ja" of "Nee" achter de betreffende mat.
2. Wijzig de instelling naar de gewenste waarde.
3. Bevestig met het groene vinkje.

Herhaal deze stap voor elke uitgang (mat) die al dan niet in gebruik is.



**LET OP!** Bij een melkstal kunt u maximaal 2 matten in gebruik nemen.

## 9.1 Melken starten – functie instellen

Wanneer bij het staltype is gekozen voor een melkstal, wordt de functie "Melken starten" beschikbaar. Deze functie bepaalt wanneer de AutoHoofClean-pomp actief moet zijn — dus wanneer de behandeling tijdens het melken plaatsvindt.

U kunt kiezen tussen twee modi:

- o Automatisch
- o Handmatig

Instellen van de functie

1. Ga naar het instellingenmenu onder Claw Treatment.
2. Zoek de instelling "Melken starten".
3. Druk op de blauwe waarde achter deze instelling.
4. Selecteer Automatisch of Handmatig, afhankelijk van uw voorkeur.
5. Bevestig uw keuze met het groene vinkje.

Ga verder met de juiste paragraaf op basis van uw keuze:

- o [Automatisch melken starten](#)– voor automatische activatie van de AutoHoofClean-pomp tijdens het melken.
- o [Handmatig melken starten](#)– voor handmatige bediening van de AutoHoofClean-pomp tijdens het melken.

## 9.2 Automatisch melken starten

Nadat u "Automatisch" heeft geselecteerd bij Melken starten, drukt u op "Meer". Vervolgens verschijnt een scherm waarin u de volgende tijden kunt instellen, zoals hiernaast weergegeven:



In dit scherm stelt u in hoeveel melkmomenten per dag er zijn. Met "Melk aantal start" bepaalt u hoe vaak u per dag wilt melken. U kunt kiezen uit 1, 2 of 3 starttijden.

1. Duur: Rechts kunt u instellen hoe lang de AutoHoofClean-pomp per melkmoment actief moet zijn.
2. Begintijden: Daaronder stelt u de aanvangstijden van de melkmomenten in.
3. Indien u ervoor kiest om 3 melkmomenten in te stellen, verschijnt er een pop-up die vraagt of er tijdens het derde tijdsblok alleen water gebruikt moet worden.
4. Klik op de waarde in de pop-up en wijzig deze naar wens.
5. Kies "Ja" als u tijdens het derde tijdsblok alleen water wilt gebruiken.
6. Kies "Nee" als u dit niet wilt.

## 9.3 Handmatig melken starten

Als u ervoor kiest om het melken niet elke dag op dezelfde tijdstippen te laten plaatsvinden, is het aan te raden om de AutoHoofClean-pomp handmatig te starten en stoppen.

Instellen van handmatig starten

- Stel de waarde "Melken starten" in op "Handmatig".

Handmatig starten en stoppen

- Om de AutoHoofClean-pomp te starten of stoppen, voert u een handmatige actie uit via het bedieningspaneel.
- Zodra het melken is afgerond en u de AutoHoofClean-pomp stopt, spoelt het systeem automatisch na met water.

Let op: Het is mogelijk om het naspoeien voortijdig te stoppen, maar dit wordt afgeraden om een goede reiniging en werking van het systeem te waarborgen.





## 9.4 Instellen van de Klauwproblematiek

Na het instellen van de matten moet u de problematiek instellen. Dit betreft de ernst van de klauwproblematiek en bepaalt de intensiteit van de behandeling.

1. Wanneer u zich in het onderstaande scherm bevindt, drukt u op “Meer” om naar het problematiek-instellingenscherf te gaan.
2. U kunt kiezen uit drie instelbare niveaus:
  - o Laag
  - o Normaal
  - o Hoog
3. Om de instelling aan te passen:
  - o Druk op de blauwe waarde naast “Problematiek”.
  - o Gebruik de pijltjes om het gewenste niveau te selecteren.
  - o Bevestig uw keuze met het groene vinkje of annuleer met het rode kruisje.

Advies bij eerste ingebruikname: Stel de problematiek altijd in op “Hoog”.

Als u merkt dat de ernst van de problematiek afneemt, overleg dan met uw adviseur om het niveau te verlagen naar “Normaal” of “Laag”.



## 9.5 Passages instellen

Voor een correcte werking van het programma "Melkstal", is het belangrijk dat het juiste aantal passages per uur wordt ingesteld. Deze informatie kunt u terugvinden in de gegevens van de veehouder.

De instelling betreft het aantal koeien dat per uur door de melkstal passeert.

Beschikbare instellingen:

7. Instelbaar van 40 tot 200 passages per uur
8. In stappen van 20 passages
9. Kies altijd de waarde die het dichtst bij de werkelijke situatie ligt

Wijzigen van het aantal passages:

10. Druk op de blauw gemarkeerde waarde om deze aan te passen.
11. Gebruik de pijltjestoetsen links/rechts om het gewenste aantal passages per uur te selecteren.
12. Druk op het groene vinkje om de instelling te bevestigen.

## 9.6 Other product instellen

Voor een correcte dosering van het desinfectiemiddel of beschermingsmiddel is het essentieel dat het juiste product wordt geselecteerd in het programma.

U kunt kiezen uit de volgende producten:

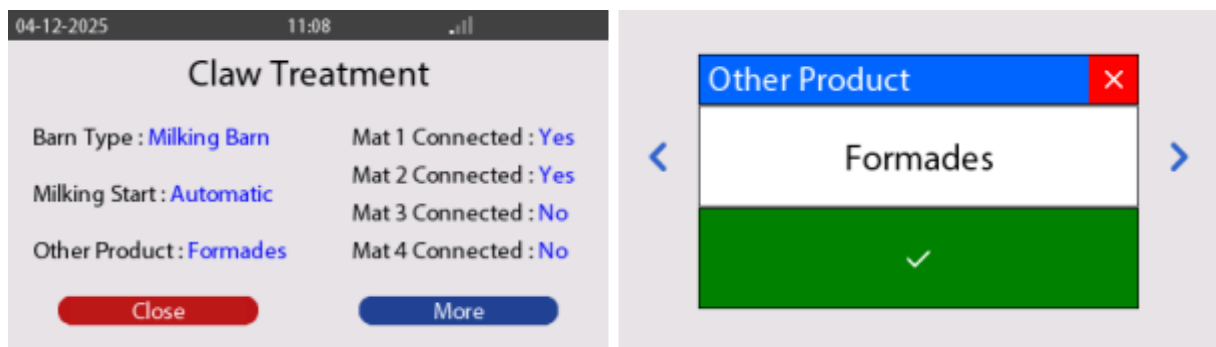
13. Formades
14. MS HoofClean Protect
15. Product C

Product selecteren

Het instellen van het gewenste product doet u in het volgende scherm:

1. Navigeer naar het scherm "Ander Product:" [zie hieronder].
2. Druk op de blauwe waarde achter deze optie.
3. Selecteer het product dat u wilt gebruiken uit de lijst.
4. Bevestig uw keuze met het groene vinkje.

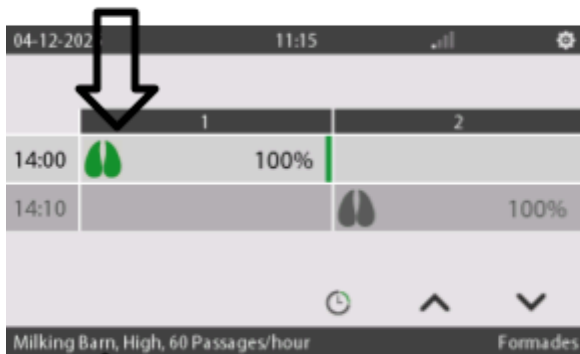
Zorg dat het geselecteerde product overeenkomt met het middel dat daadwerkelijk wordt gebruikt, om een juiste dosering en werking te garanderen.



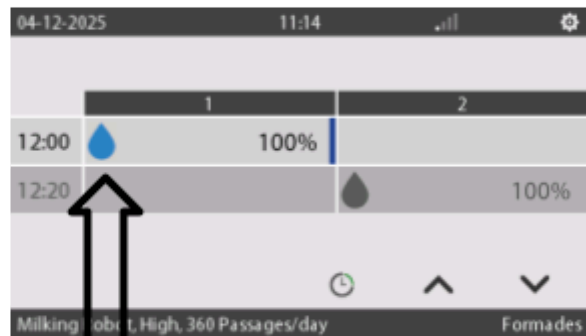
## 10. Betekenen iconen op scherm

Het is belangrijk dat u weet wat de iconen op de AutoHoofClean-pomp betekenen. Op de volgende afbeeldingen staan een aantal iconen die worden getoond zodra de AutoHoofClean-pomp in gebruik is.

Wanneer 2 hoeven zijn afgebeeld betekent dit dat het systeem water + Hoofclean geeft



Hier staan de gekozen instellingen



Watericoon geeft aan dat het systeem alleen water geeft



Wanneer hier een flesje staat betekent dit dat het systeem water + ander product geeft, Bijv. MS Hoof Clean Protect

Deze balk geeft de voortgang van de cyclus weer en loopt geleidelijk af naarmate de cyclus vordert.

Rechts onderin ziet u welk middel u heeft gekozen, zorg dat dit altijd overeenkomt met het middel dat u daadwerkelijk gebruikt.

## 11. AutoHoofClean-pomp koppelen via de HyCare app

### 1. App installeren

Download de HyCare app via de App Store (iOS) of Google Play (Android) door te zoeken op *HyCare*. Open de app, log in of maak een nieuw account aan en volg de stappen om je locatie te kiezen.

### 2. Pomp inschakelen

Sluit de AutoHoofClean-pomp aan op stroom en wacht tot het lampje constant brandt. Zorg dat je telefoon in de buurt is.

### 3. Pomp koppelen

- o Open in de app de module Klauwgezondheid.
- o Kies voor AutoHoofClean-pomp.
- o Klik op het plus-teken (+) om een nieuw apparaat toe te voegen.
- o Volg de onboardingflow: scan de QR-code op de pomp of voer het pomp-ID handmatig in.
- o Wacht tot de app bevestigt dat de koppeling succesvol is.

De App is nu klaar voor gebruik.

## 12. MS HoofClean Care & ander product leegmelding

Als uw systeem detecteert dat er een (bijna) lege kan is, komt de volgende melding op het scherm:



Wanneer u de melding ontvangt dat het vat leeg is, is het noodzakelijk om de verpakking met product te vervangen. Volg onderstaande stappen zorgvuldig:

Stappen voor het vervangen van het vat:

1. Draai de dop los van het lege vat.  
Let op: laat de leegstandmelder in de dop zitten.
2. Plaats het nieuwe (volle) vat onder de pomp.
3. Verwijder de dop van het volle vat.
4. Schroef de dop met de leegstandmelder op het volle vat.
5. Bevestig de vervanging door op de knop "Vat gevuld/vervangen" te drukken.

Hierna is het systeem weer klaar voor gebruik.

### 13. Data uitlezen via USB-poort

Aan de linkerkant van de AutoHoofClean-pomp bevindt zich een USB-poort. Deze poort is bedoeld om data uit het systeem te lezen. Bij de AutoHoofClean-pomp wordt een USB-stick meegeleverd die hiervoor gebruikt kan worden.

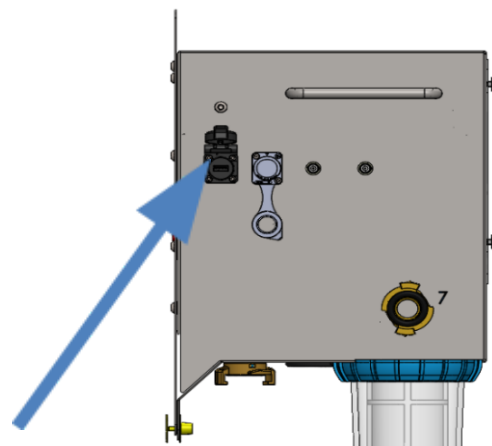
Via deze USB-poort kunt u onder andere de volgende gegevens uitlezen:

- Wijzigingen in de instellingen
- Verbruik van producten
- Werking van de watermeter

Logboek opslaan op USB

Volg de onderstaande stappen om het logboek op te slaan:

1. Druk op het tandwiel om naar het instellingenmenu te gaan.
2. Ga naar "Instellingen".
3. Selecteer "Logboek opslaan".
4. Steek de USB-stick in de USB-poort aan de linkerkant van de AutoHoofClean-pomp.
5. Druk op "Save Log".
6. Wacht totdat het systeem aangeeft dat de USB-stick veilig verwijderd kan worden.
7. Verwijder de USB-stick.
8. U kunt de opgeslagen data op een laptop of PC uitlezen met programma's zoals Excel.



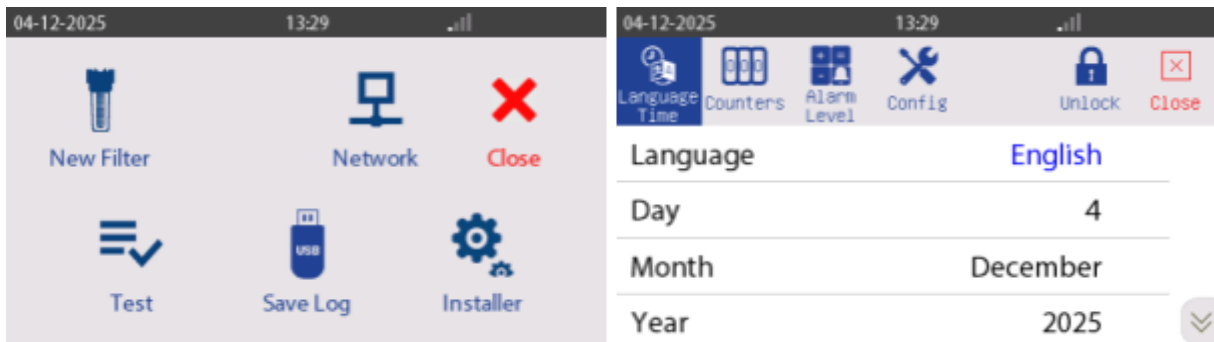
## 14. Scherm installateur

Bij het scherm "installateur" kunt u de datum, tijd, taal en beeldscherm helderheid instellen.

Verder is er de optie om de "Tellers" in het programma terug te lezen. Als laatste kunt u bij "Configuratie" een aantal dingen bekijken en instellen, dit wordt allemaal in dit hoofdstuk uitgelegd.

### 14.1 Taal/Tijd instellen

1. Ga naar "Settings" door rechtsboven op het tandwiel te drukken.
2. Druk rechtsonder op "Installer".
3. Houd het slot-icoon rechtsboven enkele seconden ingedrukt. Voer vervolgens de code 4444 in om extra functies te ontgrendelen.
4. Links bovenin verschijnt een icoontje voor taal en tijd. Hier kunt u aanpassingen doen.
5. Let op: Alle blauwe waarden kunnen worden gewijzigd zonder extra code.
6. Gebruik de pijltjes rechts in het scherm om naar beneden te scrollen en verdere instellingen aan te passen.





## 14.2 Tellerscherf

In het tellerscherf vindt u informatie over het aantal pulsen dat de AutoHoofClean-pomp heeft geregistreerd. Deze gegevens zijn vooral informatief en kunnen helpen bij het opsporen van mogelijke storingen in het systeem.

U ziet hier:

1. Het aantal pulsen dat het systeem per dag heeft ontvangen.
2. Het totaal aantal pulsen sinds het moment van opstarten van het systeem.
3. Een teller die aangeeft of het systeem pulsen heeft gemist. Het missen van pulsen kan wijzen op een mogelijke lekkage.

Navigeren naar het tellerscherf

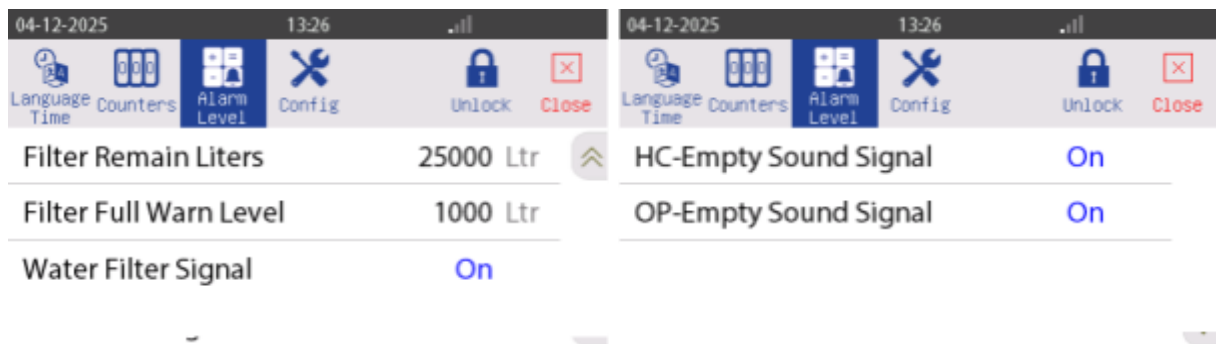
1. Druk bovenin het scherm op "Counters".
2. Gebruik de pijltjes om tussen de verschillende schermen te wisselen.

Hieronder vindt u een overzicht van de relevante schermen die beschikbaar zijn.

Counter Name	Value
Day Water counter 1	0 pulsen
Day Wtr+HC counter 1	0 pulsen
Day Wtr+OP counter 1	0 pulsen
Lost Water counter	0 pulsen
Day Water counter 2	0 pulsen
Day Wtr+HC counter 2	0 pulsen
Day Wtr+OP counter 2	0 pulsen

### 14.3 Alarm level

1. Houd het slotje rechtsboven ingedrukt en voer de code "4444" in om toegang te krijgen tot de geavanceerde instellingen.
2. U kunt nu het alarmniveau en de systeemconfiguratie bekijken.
3. Gebruik de pijltjes aan de rechterkant van het scherm om door het menu omhoog en omlaag te navigeren.
4. In dit menu vindt u onder andere:
  - o Na hoeveel liter het filter vervangen moet worden.
  - o Hoeveel liter er nog resteren voordat het filter aan vervanging toe is.



## 15. Instellingen in het configuratiescherm (alleen van toepassing bij melkstallen)

In het configuratiescherm kunnen twee instellingen worden aangepast die uitsluitend van toepassing zijn bij gebruik van een melkstal.

Indien het systeem is ingesteld op gebruik met een melkrobot, kunt u dit onderdeel van de configuratie overslaan.

⚠ Let op: Deze instellingen zijn alleen relevant bij handmatig starten en stoppen van de AutoHoofClean-pomp in een melkstal.

Instelbare opties:

1. Milk start code

Hiermee stelt u in of er bij het starten van de AutoHoofClean-pomp een code moet worden ingevoerd.

2. Milk stop code

Hiermee stelt u in of er bij het stoppen van de AutoHoofClean-pomp een code moet worden ingevoerd.

Wanneer u een code vereist, moet de gebruiker bij het starten of stoppen van het systeem de code "4444" invoeren.

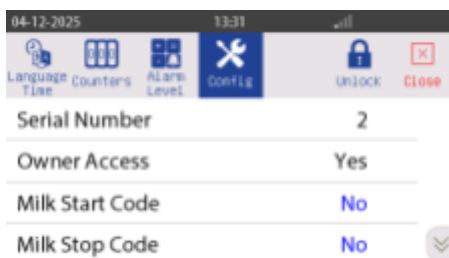
Wilt u géén code gebruiken? Laat de waarden dan op "Nee" staan.

---

### Toegang tot het configuratiescherm

1. Druk rechtsboven in het scherm op het tandwiel om het instellingenmenu te openen
2. Selecteer Installer

U komt nu in het configuratiescherm (zie afbeelding hieronder).



3. Pas eventueel de instellingen aan

Zoek de velden "Milk start code" en "Milk stop code".

- Kies of u een code wilt vereisen bij starten en/of stoppen.
- Voer de gewenste instelling in (Ja/Nee).

## 16. Technische gegevens bekijken via het menu "Info"

In het menu "Info" vindt u belangrijke gegevens over de AutoHoofClean-pomp. Hier kunt u onder andere zien:

- o De softwareversie van de pomp
- o De hardwareversie
- o Het serienummer van de printplaat

Deze gegevens zijn handig om bij de hand te hebben wanneer u contact opneemt met de klantenservice. Zij kunnen hiernaar vragen om u sneller te helpen.

---

Stappen om de informatie te vinden:

1. Druk rechtsboven in het scherm op het tandwiel om het instellingenmenu te openen.
2. Selecteer "Info".
3. Het scherm met de technische gegevens verschijnt.



## 17. Onderhoud van de Autohoofclean-pomp.

De AutoHoofCleanpmp is zo ontworpen dat deze vrijwel onderhoudsvrij is. Het enige onderdeel dat periodiek vervangen of gereinigd moet worden, is het waterfilter.

Wanneer het filter aan vervanging of schoonmaak toe is, verschijnt de melding "Filter needs cleaning" op het display. Deze melding wordt automatisch getoond zodra er een vooraf ingesteld aantal liters water door het systeem is gegaan.

In de volgende paragraaf wordt stap voor stap uitgelegd hoe u het filter op de juiste manier vervangt of schoonmaakt.



## 18. Vervangen van het waterfilter (hardware)

Het waterfilter van de AutoHoofClean is eenvoudig bereikbaar aan de onderzijde van het apparaat. Volg onderstaande stappen om het filter veilig en correct te vervangen.

⚠ Let op: Zet altijd de kraan dicht vóór u het filter vervangt om waterschade te voorkomen. Zonder deze stap blijft er water stromen en kan de omgeving nat worden.

Stappenplan:

1. Sluit de watertoevoer
  - o Draai de kraan dicht om de waterstroom naar het apparaat te stoppen.
2. Haal de druk van het systeem
  - o Start het testprogramma kort om de druk in het systeem te verlagen.
3. Plaats een opvangemmer
  - o Zet een emmer onder het filter om eventueel restwater op te vangen.
4. Draai het filter los
  - o Gebruik de meegeleverde filtersleutel om de filterbehuizing los te draaien van de AutoHoofClean.
5. Verwijder het oude filterpatroon
  - o Haal het gebruikte filterpatroon uit de filterhouder.
6. Plaats het nieuwe filterpatroon
  - o Steek het nieuwe patroon stevig in de filterhouder.
7. Bevestig de filterhouder terug op het apparaat
  - o Schroef de filterhouder weer vast op de AutoHoofClean met behulp van de sleutel.
8. Open de watertoevoer
  - o Draai de kraan open om de waterstroom naar het apparaat te activeren.
9. Controleer op lekkages
  - o Controleer visueel of het filter goed is bevestigd en er geen water lekt.

## 18.1 Vervangen van het waterfilter (programma)

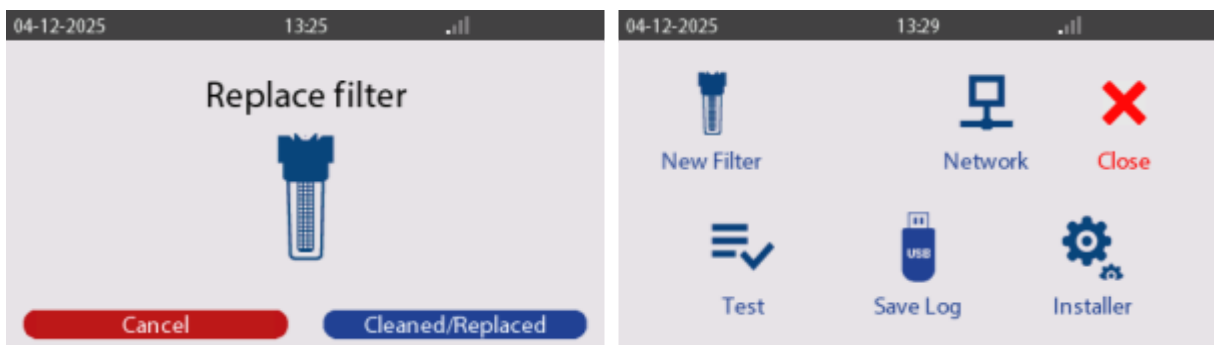
Nadat het waterfilter fysiek is vervangen, moet deze handeling ook worden geregistreerd in de software van de AutoHoofClean-pomp.

⚠ Belangrijk:

Als de vervanging niet wordt geregistreerd, blijft het systeem tellen en krijgt u mogelijk vroegtijdig een melding om het filter opnieuw te vervangen – terwijl dit niet nodig is.

Stappenplan:

2. Open het instellingenmenu
  - o Druk rechtsboven in het scherm op het tandwiel-icoon.
3. Ga naar 'Instellingen'
  - o Tik in het menu op “Instellingen”.
4. Open het filtermenu
  - o Selecteer het menu “New filter”.
5. Bevestig de vervanging
  - o Druk op de knop “Cleaned/Replaced” om te registreren dat het filter is vervangen of gereinigd.
6. Afronden
  - o De AutoHoofClean-pomp registreert nu de vervanging en zal geen foutmelding geven tot het nieuwe filter daadwerkelijk toe is aan vervanging.

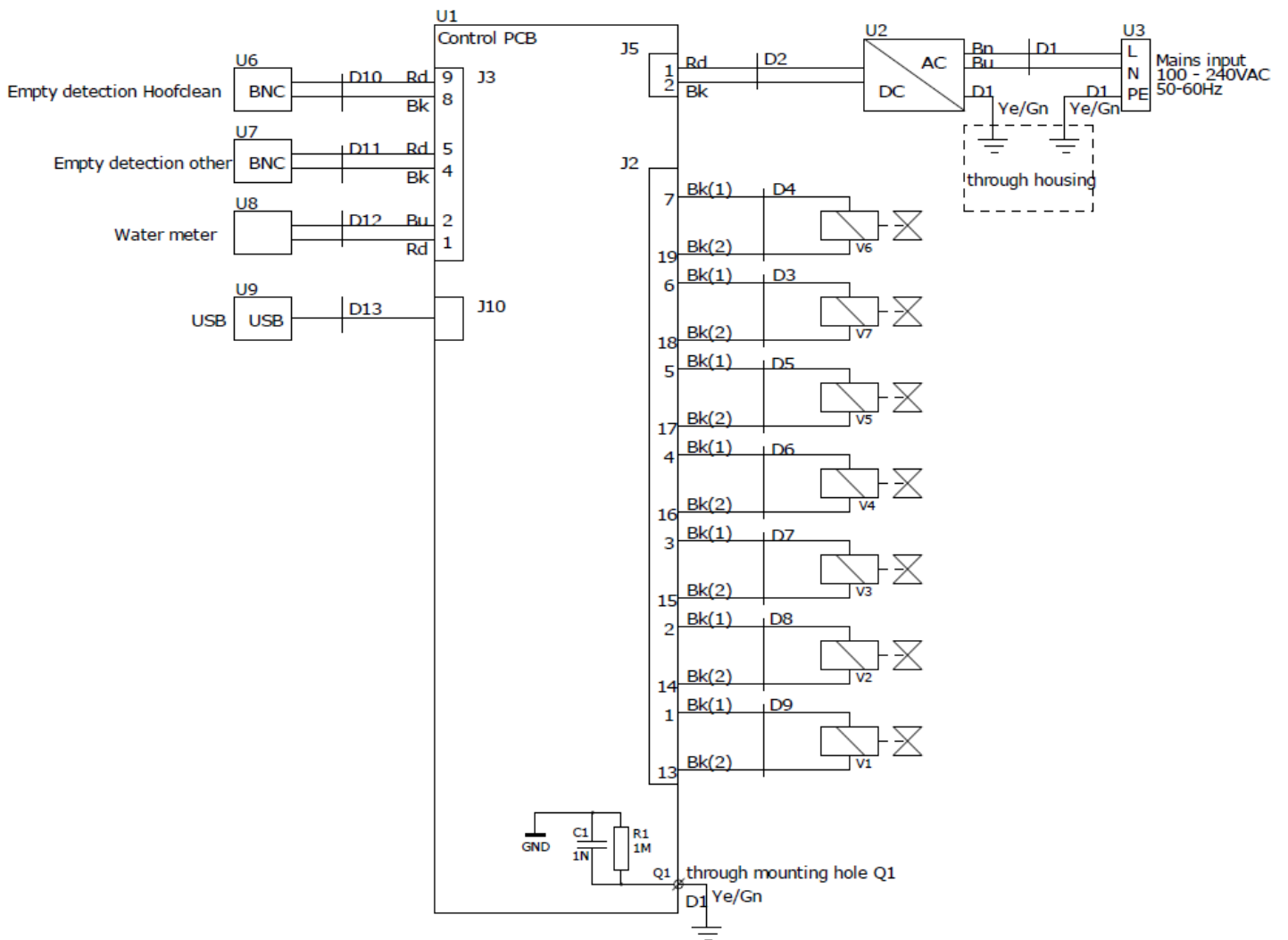


## Voltooiing van de installatie

U heeft nu alle stappen succesvol doorlopen om de AutoHoofClean-pomp op de juiste manier in gebruik te nemen.

Wij danken u voor uw vertrouwen in ons product. Namens The Schippers Group wensen wij u veel gebruiksgemak en een uitstekend resultaat met uw AutoHoofClean-pomp.

# Elektrisch schema





# EN Manual

## Contents

1. Quick Start Setup, Milking Parlor	59
2. Quick Start Setup, Milking Robot	60
3. General Information	61
3.1 Liability & Conditions	61
3.2 General Safety Instructions	61
4. Introduction of the AutoHoofClean Pump	63
4.1 AutoHoofClean pump parts	64
5. Correct installation of the AUTOHOOF CLEAN pump, hoses, and product packaging	65
6. Commissioning and use	67
6.1 Mounting the AutoHoofClean pump	67
6.2 Installing the filter housing	69
6.3 Connecting the water supply to the AutoHoofClean pump	70
Plan of action:	70
6.4 Installing the suction hoses	71
6.5 Installation of the empty indicator and hose pillar	74
6.6 Connecting the mats to the AutoHoofClean pump	77
6.7 Placing the antenna on the MS AutoHoofClean pump	78
6.8 Mounting the antenna	80
6.9 Connecting the power supply	81
7. Display and system settings	82
7.1 Setting the language and time	84
8. Start-up and testing	85
8.1 Selecting the barn type	87
8.2 Settings for milking robot	88
8.3 Setting the problem level – milking robot	89
8.4 Setting passages	90
8.5 Setting up other products	91
9. Milking parlor settings	92
9.1 Start milking – setting the function	93
9.2 Starting automatic milking	94
9.3 Starting milking manually	94
9.4 Setting the Claw Problem	95
9.5 Setting passages	96
9.6 Setting other products	97
	57

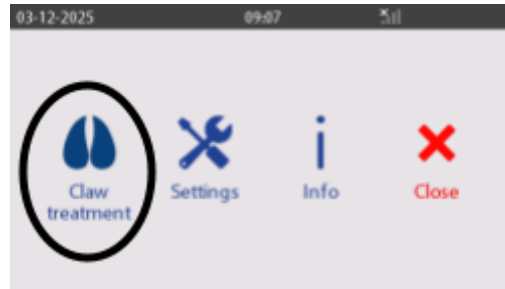
10. Meanings of icons on screen	98
11. Connecting the AutoHoofClean pump via the HyCare app	99
12. MS HoofClean Care & other product empty notification	100
13. Reading data via USB port	101
14. Screen installer	102
14.1 Setting the language/time	102
14.2 Counter screen	103
14.3 Alarm level	104
15. Settings in the control panel (only applicable to milking parlours)	105
16. Viewing technical data via the "Info" menu	106
Steps to find the information:	106
17. Maintenance of the Autohoofclean pump.	107
18. Replacing the water filter (hardware)	108
Plan of action:	108
18.1 Replacing the water filter (program)	109
Plan of action:	109
Completion of installation	109

# 1. Quick Start Setup, Milking Parlor

1. Select gear icon



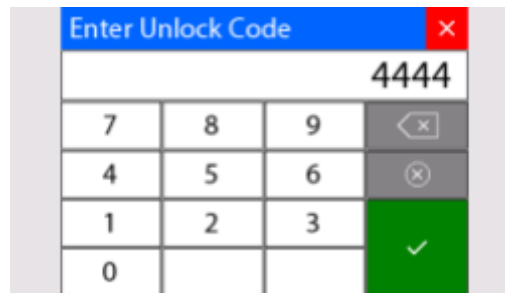
2. Choose "Claw Treatment"



3. Unlock computer



4. Enter code



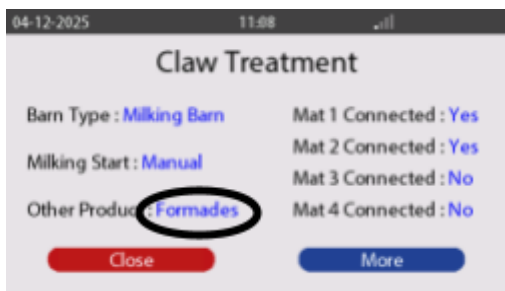
5. Choose "Barn Type"



6. Select mats and press "More"



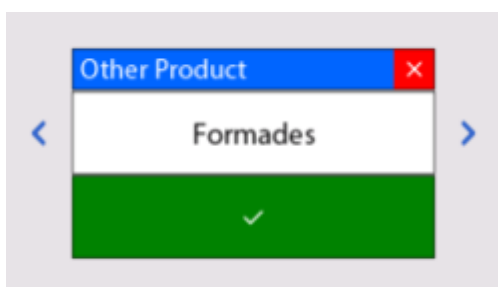
7. Choose product



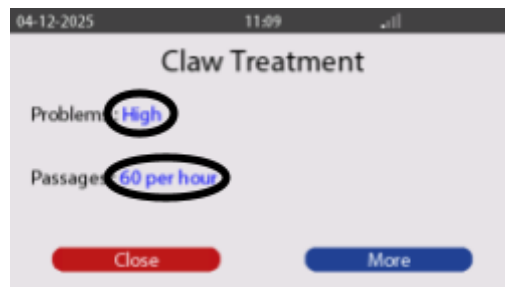
8. Enter milking duration and start time



9. Choose product again



10. Choose "Claw Treatment"

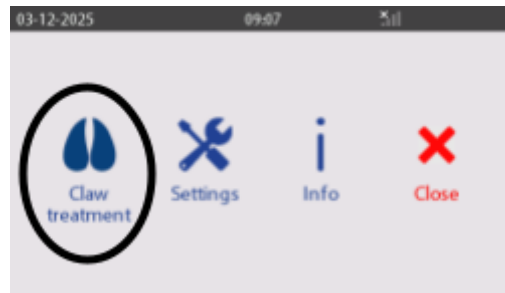


## 2. Quick Start Setup, Milking Robot

1. Start the AutoHoofClean pump



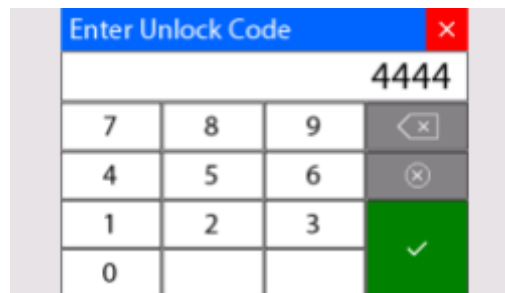
2. Choose "Claw Treatment"



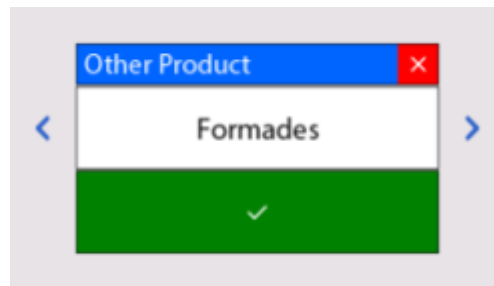
3. Unlock computer



4. Enter code



5. Choose product



6. Set connected outputs to "Yes"



7. Press "More"



8. Set "Problems" to "High"



### 3. General Information

This manual is intended to support the use and maintenance of the AutoHoofClean pump. Do not use the AutoHoofClean pump until you have read and understood the entire manual. Please contact the specialists at The Schippers Group if you have any questions about this user manual, use, and/or maintenance. The following comments and explanations are essential for the use of the device.

#### 3.1 Liability & Conditions

Only qualified personnel may work with the AutoHoofClean pump in accordance with all safety requirements, including all applicable laws, regulations, and standards.

This documentation has been carefully compiled, but the device described is subject to continuous further development. It is therefore possible that the documentation may not always be complete or may not fully comply with the performance data, standards, or other functions described. In the event of technical errors or typographical errors, we reserve the right to make changes to products already delivered at any time and without prior notice. MS Schippers is not responsible for the content of this document.

#### 3.2 General Safety Instructions

The owner of the AutoHoofClean pump must ensure that the operators are familiar with the contents of this manual and that it is always available to them.

Keep the AutoHoofClean pump out of reach of children, pets, and unauthorized persons. The AutoHoofClean pump is designed for use in cattle barns.

Working safely with the AutoHoofClean pump is the responsibility of the user. The user must comply with all safety instructions before working with the AutoHoofClean pump. Use the appropriate personal protective equipment (clothing, goggles, dust mask, ear protectors, gloves).

NEVER allow untrained personnel to operate the AutoHoofClean pump.

Before use, hang the AutoHoofClean pump in accordance with the instructions in this installation manual. It is not permitted to use the pump in any other position, for example lying down.

Always use grounded sockets with the following specifications: Voltage 100-240VAC. Frequency: 50/60 Hz. Power (max) 50W.

The AutoHoofClean pump must be connected to a water supply with a pressure between 2 and 6 bar. At higher pressures, a pressure regulator must be installed. At lower pressures, the correct operation of the device cannot be guaranteed.

Only use clean tap water of drinking water quality. Water that meets the quality requirements of the European Drinking Water Directive (EU 2020/2184) must be used for this device. Furthermore, it is not permitted to use rainwater, surface water, or water with additives (e.g., cleaning agents, antifreeze).

The device must be connected to the water supply in accordance with the applicable national and European regulations (including NEN-EN 1717 and the European Drinking Water Directive 2020/2184). To protect the drinking water network, a suitable backflow prevention device must be installed where necessary to cover the risk of backflow (INTERRUPT). Consult your drinking water company or installer for more information.

## 4. Introduction of the AutoHoofClean Pump

Congratulations on purchasing your AutoHoofClean pump.

The AHC pump is an innovative system that efficiently cleans and disinfects cows' hooves. The AHC pump functions as a dosing system that automatically pumps MS HoofClean Care and a supplementary product (such as MS HoofClean Protect or MS Formades) together with water into the AutoHoofClean mats.

Up to four mats can be connected at the same time, with filling taking place fully automatically.

---

Structure and operation

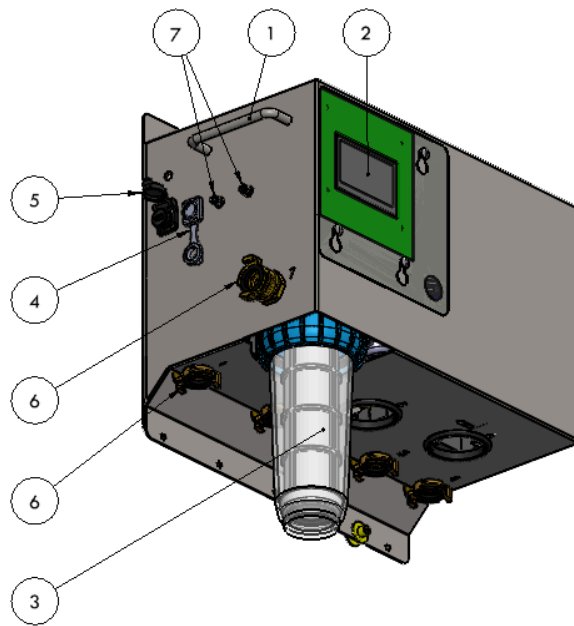
The AutoHoofClean pump is built into a robust stainless steel housing and is operated via a user-friendly touchscreen. Thanks to the integrated valves, the correct amounts of water, disinfectant, and cleaning agent are always accurately delivered to the mats.

---

This document provides a detailed description of how to use the device correctly.

#### 4.1 AutoHoofClean pump parts

Nr.	Description:
1.	Handles
2.	Touchscreen
3.	Water filter
4.	Plug/chassis part
5.	USB port
6.	Geka coupling
7.	BnC connector



#### 4.2 Technical data AutoHoofClean pump

Device type	AutoHoofClean-pump
System construction	Stainless steel housing
Complies with guidelines	CE
Dimensions	L=465mm B=269mm H=416mm
Weight	23 kg
Operating pressure water (min/max)	2-6 bar
Storage and operating temperature	5 - 35 °C



# 5. Correct installation of the AUTOHOOFCLEAN pump, hoses, and product packaging

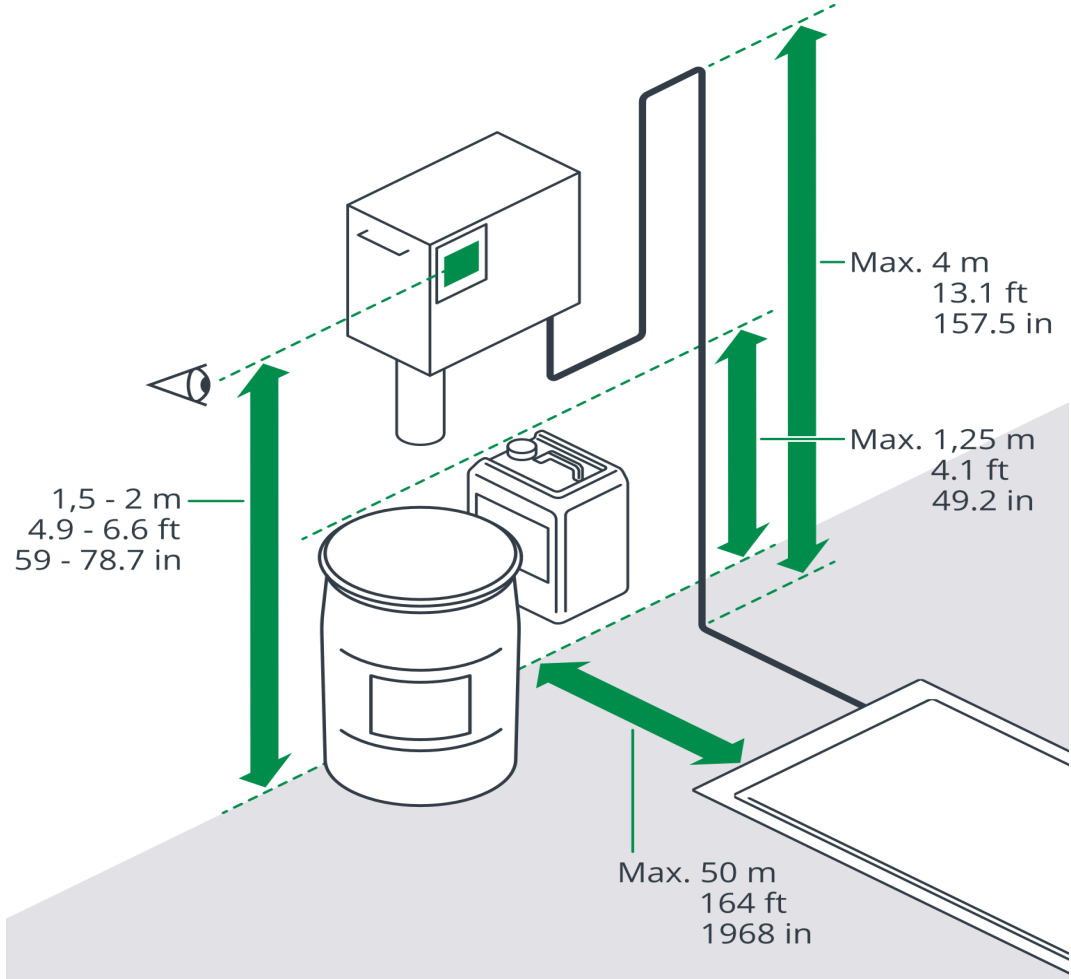
For optimal operation of the AutoHoofClean pump, it is essential that the pump unit, product packaging, and hoses are installed correctly.

Correct setup prevents malfunctions, such as transfer, and ensures that the pump functions reliably.

⚠ Please note:

If the user chooses a setup that differs from the one described below, this is entirely at the user's own risk and responsibility.

Below is a schematic representation of the correct setup of the pump, packaging, and hoses.



## 1. Pump Unit

- o Placement at eye level  
Mount the pump unit at eye level for easy operation and reading of the touchscreen.
- o Maximum height difference with the mats  
The height difference between the pump unit and the mat/mats may not exceed

✗ It is therefore not permitted to install the pump unit and/or product packaging in an attic, for example.

---

## 2. Product packaging (MS HoofClean Care & Protect/Formades)

- o Level ratio with the mats  
The cans should be at approximately the same level as the mats.
  - o Mounting of cans  
Cans may hang slightly above the ground (e.g., in a wall bracket), provided that the top of the can is no more than 1.25 meters above the mat level.
- 

## 3. Hoses

- o Maximum height difference  
The height difference between the hose and the mat level may not exceed 4 meters.
  - o Horizontal distance  
The pump unit may be placed a maximum of 50 meters horizontally from the mat(s).
  - o Total hose length  
The total length of the hoses may not exceed 60 meters.
-

## 6. Commissioning and use

This section explains step by step how to prepare the AutoHoofClean pump for use and how the system works.

### 6.1 Mounting the AutoHoofClean pump

Two bolts and plugs are included for correct and safe mounting of the AutoHoofClean pump.

⚠ Important:

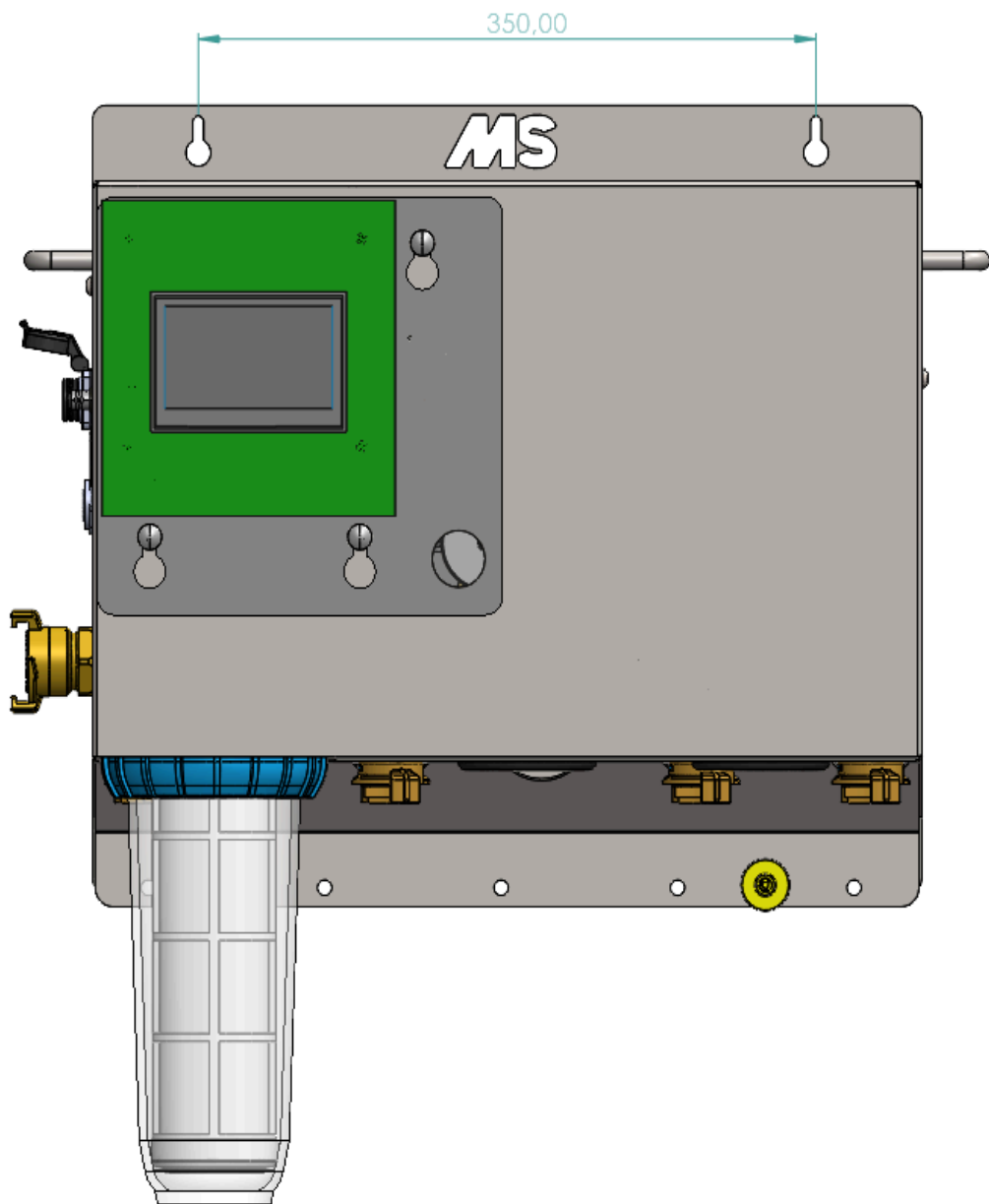
Always mount the AutoHoofClean pump against a flat, vertical wall that is sturdy enough to support the weight of the pump.

When determining the mounting height, observe the conditions described in the section "Correct installation."

---

Step-by-step installation plan:

2. Step-by-step installation guide:
  - o Determine the installation height. Choose a height where the pump is easily accessible and meets the requirements.
3. Mark the drill holes
  - o Mark two drill holes horizontally at a center distance of 350 mm.
4. Drill the holes
  - o Use an 8 mm drill bit to drill both holes.
5. Insert the plugs
  - o Hammer or press the supplied plugs into the drilled holes.
6. Screw the bolts into the plugs
  - o Screw the bolts into the plugs, but leave them protruding slightly so that you can easily hang the pump over them.
7. Hang up the AutoHoofClean pump
  - o Place the AUTOHOOFCLEAN pump over the bolts and then tighten them securely so that the pump is firmly attached.



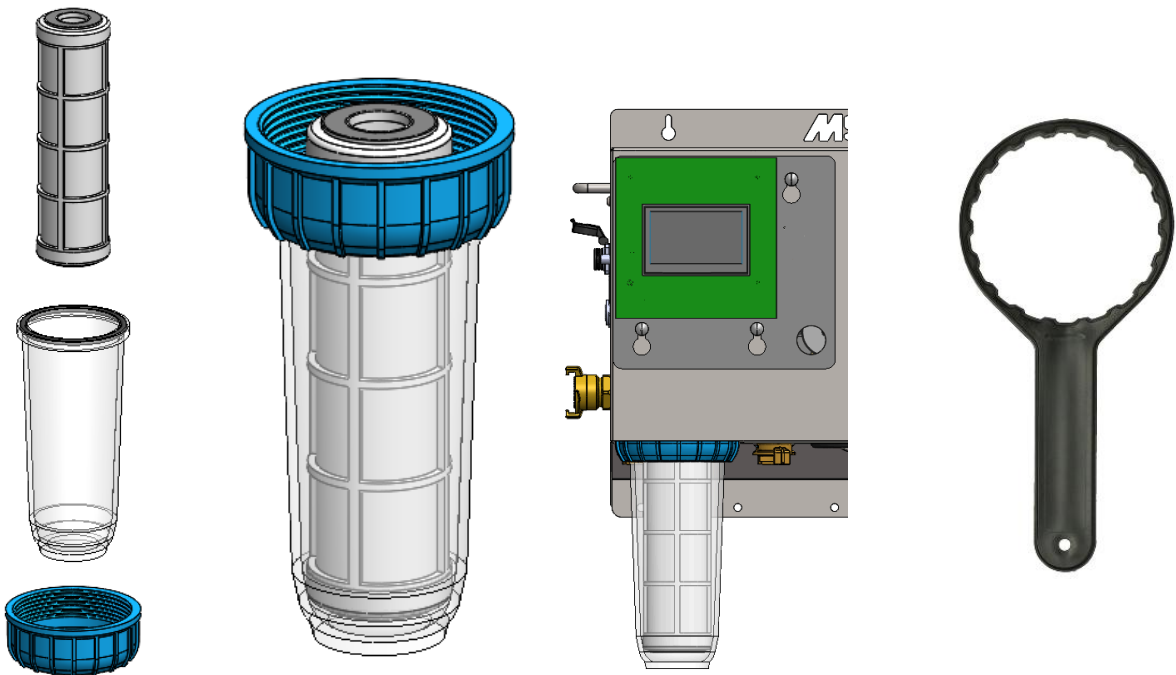
## 6.2 Installing the filter housing

Before using the AutoHoofClean, the filter housing must be installed correctly. Follow the steps below carefully:

---

Plan of action:

4. Remove the packaging
  - o Remove the filter cartridge from the plastic packaging, if this has not already been done.
5. Insert the filter cartridge
  - o Insert the cartridge upright into the filter housing.
6. Mount the filter housing under the AutoHoofClean pump.
  - o Screw the filter housing under the pump by hand.
7. Tighten the filter securely
  - o Use the filter wrench provided to tighten the filter housing completely and securely.



### 6.3 Connecting the water supply to the AutoHoofClean pump

For the AutoHoofClean pump to work properly, the water supply must be connected correctly. Follow the steps below carefully to ensure a leak-free and reliable connection.

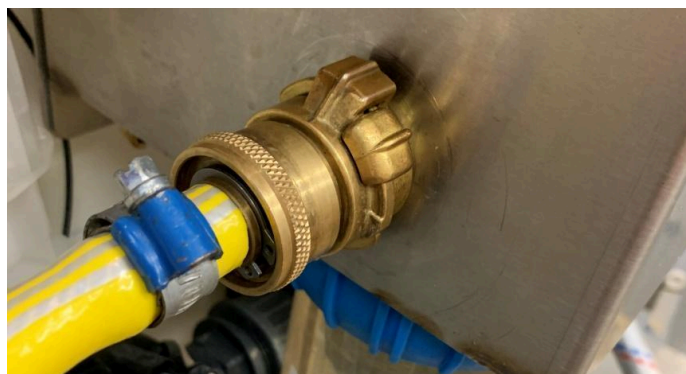
---

Plan of action:

1. Preparing the hose
  - o Slide a hose clamp over the end of the water hose.
2. Attaching to the GeKa coupling
  - o Insert the water hose completely over the grommet of the GeKa coupling.
  - o TIP: Place the hose in warm water for a few minutes to make it more flexible. This will make it easier to connect.
  - o Tighten the hose clamp securely to prevent leakage.
3. Connecting to the AutoHoofClean pump
  - o Connect the GeKa coupling to the water inlet of the AutoHoofClean pump.
  - o Tighten the lock ring of the GeKa coupling securely so that the coupling cannot turn.
4. Turn on the water supply
  - o Open the water supply to allow water to flow to the pump.
5. Check
  - o Check that there is at least 2 bar of pressure in the system.
  - o Inspect all connections for possible leaks.

---

✓ The water supply is now correctly connected. You can continue with setting up the pump or filling the mats.



## 6.4 Installing the suction hoses

To correctly dose the disinfectant/protective agent and the cleaning agent into the system, two suction hoses must be connected to the AutoHoofClean pump.

There are two connection points (holes) for this purpose on the underside of the pump housing:

- o Left hole (position 5 in the image below): for connection to MS HoofClean Care
- o Right hole (position 6 in the image below): for connection to the second product

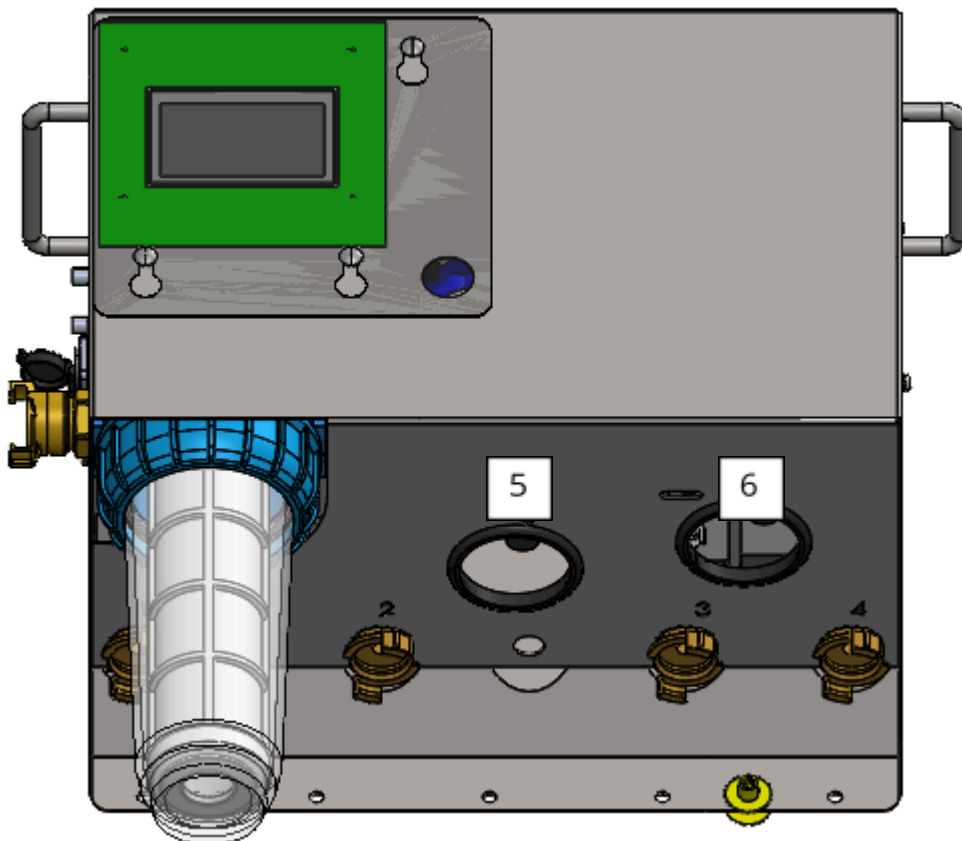
---

Important guidelines:

⚠ Only use the original suction hoses from the AutoHoofClean pump.

It is not permitted to extend the hoses or use alternative hoses.

- o Standard length: 1.75 meters
- o Available lengths: 2.5 meters and 3.5 meters
- o Maximum permitted length: 3.5 meters



When you look at the bottom of the AutoHoofClean pump, you will see the two connection points (pumps) to which the suction hoses must be attached.

To use the AutoHoofClean pump correctly, the supplied suction hoses must be connected to these pumps.

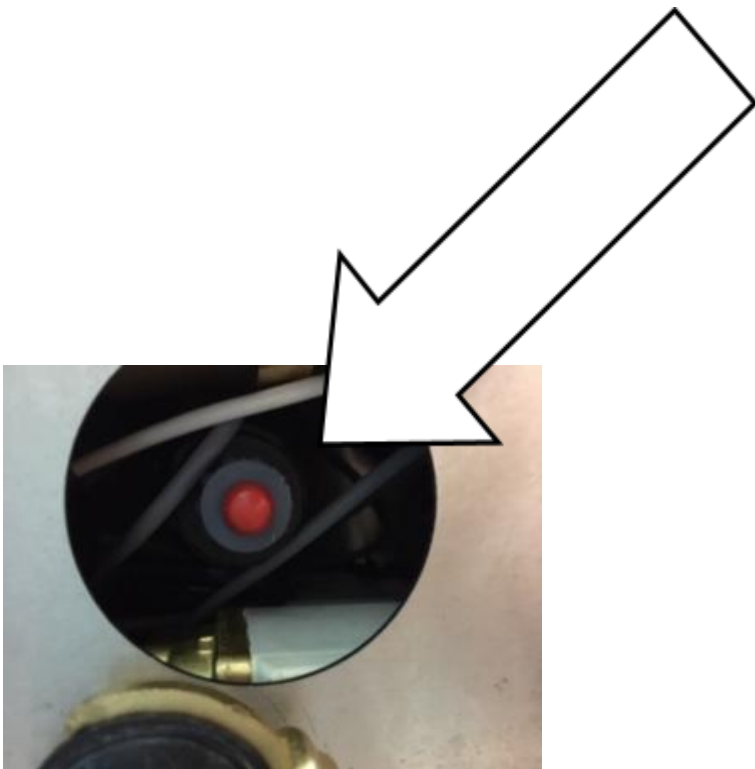
---

#### Step 1: Preparing the pump

- o Unscrew the black nut from the pump.
- o Remove the red protective cap from the pump.

This is a temporary seal that was applied during transport.

- o Keep the black nut in a safe place, as you will need it in the next step to attach the hose.



#### Step 2: Preparing the suction hose

- o Slide the black nut that you removed in step 1 over the suction hose.





Step 3: Attaching the suction hose

- o Insert the suction hose fully into the pump until it cannot slide any further. Then tighten the black nut firmly on the pump to secure the hose.



Step 4: Checking the connection

- o Check that both suction hoses are securely attached by gently pulling on each hose. The hoses must remain firmly in place and must not come loose.

## 6.5 Installation of the empty indicator and hose pillar

To receive a timely warning when your drums are (almost) empty, two empty indicators and hose pillars are included.

In this section, you will learn how to connect them correctly to the transparent suction hoses and place them in the drums.

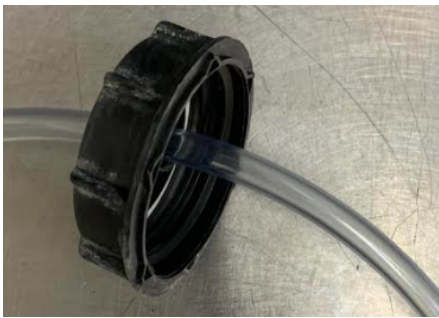
---

### Placement of the drums

Step 1: Place the drums under the pump as described above.

Step 2: Drill a 20 mm hole in the cap of your drum.

- o Then insert the cable of the empty drum indicator together with the suction hose through this hole.

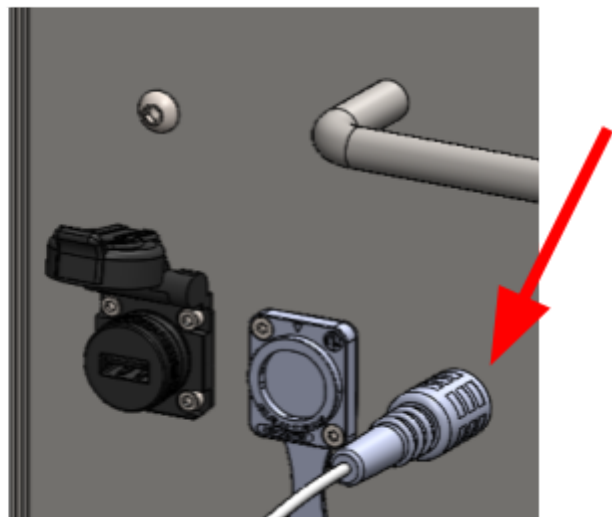
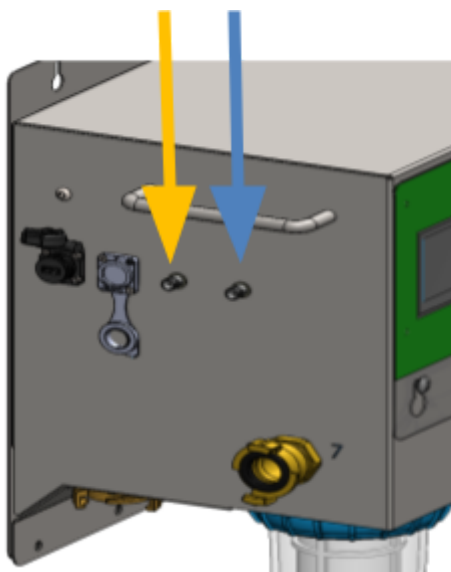


Step 3: Connecting the vacancy detector

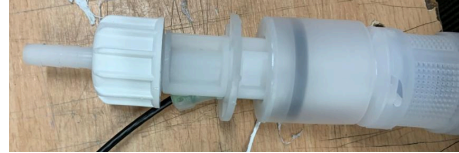
- o Connect the empty indicator to the designated connectors on the AutoHoofClean pump:

Left connector (orange arrow): for MS HoofClean Care

Right connector (blue arrow): for the second product



Step 4: Mount the hose connector on the low-level alarm.



Step 5: Slide the transparent suction hose over the hose connector.



Step 6: Positioning the low-level alarm

- o Place the low-level alarm in the can and tighten the cap securely.
- o Ensure that the float is upright (vertical) and rests with its bottom on the bottom of the container.

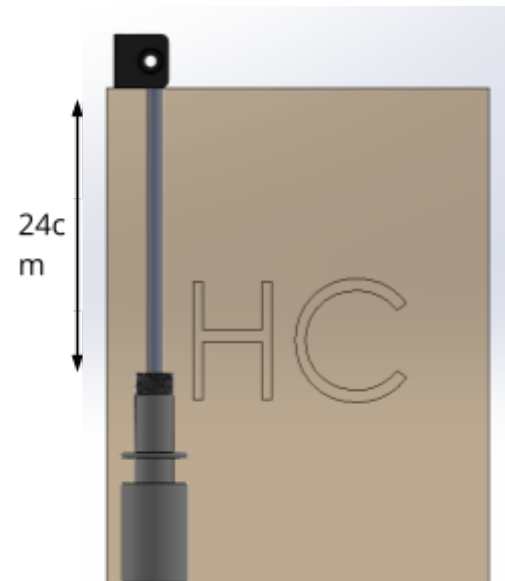


### Step 7: Attaching the clamp

- o Place the supplied clamp on the suction hose, as shown below.
- o Make sure that the clamp rests on the cap of the can.



- o Ensure that the distance between the bottom of the clamp and the top of the float is 24 cm.
- o Use the supplied M6x25 hex bolt, washer, and M6 lock nut to secure the clamp firmly in place.

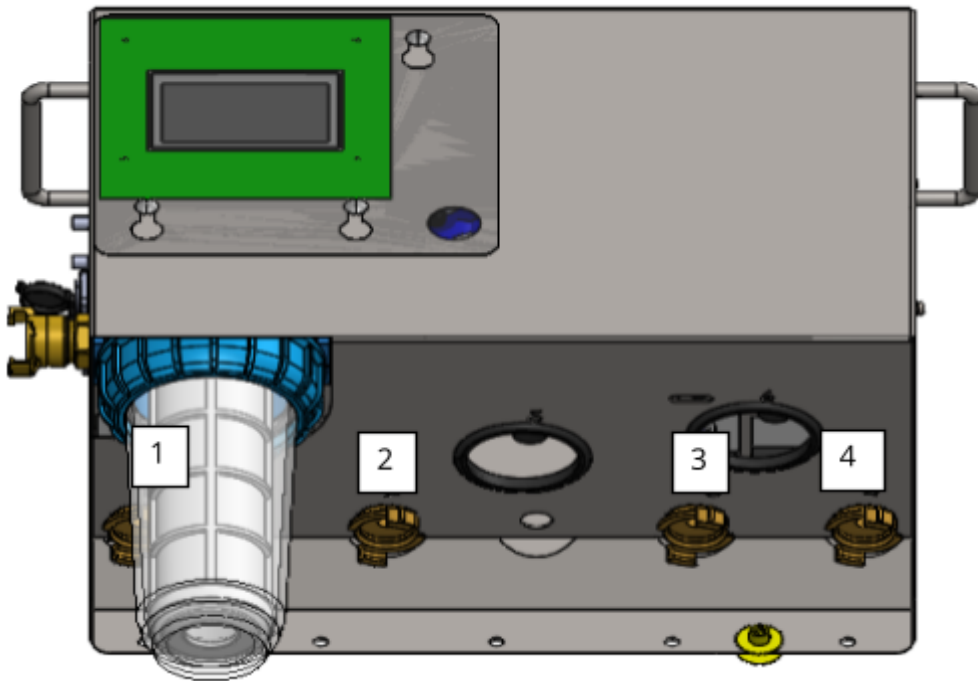


## 6.6 Connecting the mats to the AutoHoofClean pump

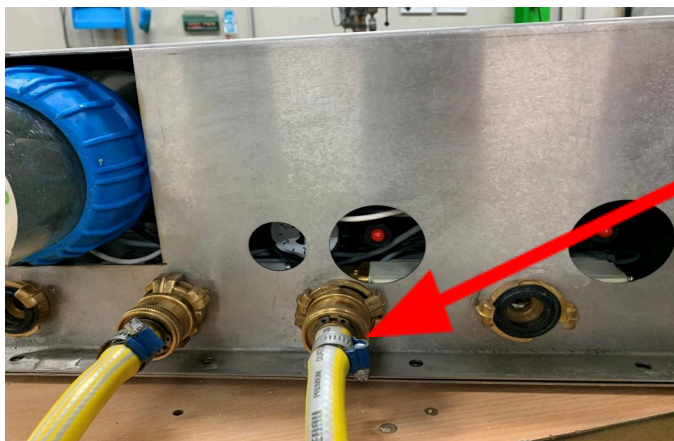
To supply your AutoHoofClean mats with product, they must be connected to the AutoHoofClean pump.

A maximum of four mats can be connected to the AutoHoofClean pump.

The GeKa couplings on the underside of the pump are intended for the mats and are numbered from left to right: 1 to 4.



Connect the GeKa couplings of the hoses that go to the mats to your chosen desired outlet. Then tighten the ring so that the coupling is leak-proof.



## 6.7 Placing the antenna on the MS AutoHoofClean pump

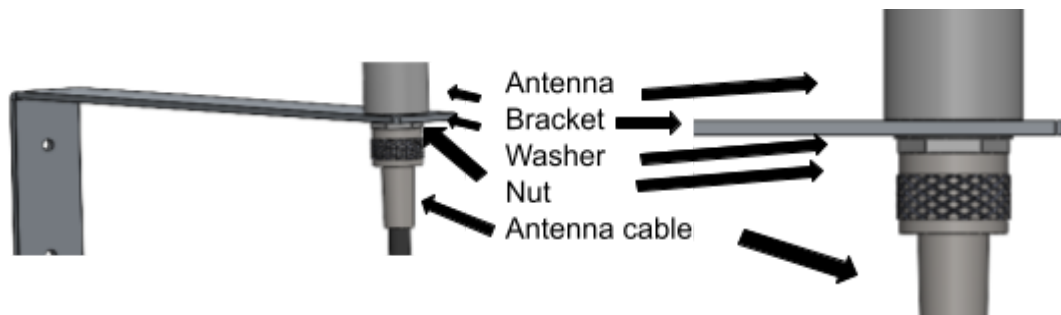
Did you not choose the digital version? Then skip sections 6.7 and 6.8 and proceed directly to section 6.9.



### 1. Connecting the antenna

- o Connect the antenna cable to the designated connection on the side of the MS AutoHoofClean pump (see image, marked in red) and tighten it by hand.
- o Mount the antenna (No. 1) on the bracket (No. 2) and connect the antenna cable (No. 5) to the antenna, tightening it by hand.

Please note: make sure that everything is mounted in the correct order. The correct order is shown below.



### 2. One-time startup

- o Hold the antenna upright (vertically) in the desired position, taking the following two things into account.
  1. If possible, position the antenna slightly higher than the device.
  2. Avoid placing it right next to metal objects, in a metal housing, or near a frequency converter.
- o Start up the device once to check the network strength. After startup, the signal strength will appear on the display at the top. Wait a moment (1 to 2 minutes) before reading it, as the device needs time to search for the network.

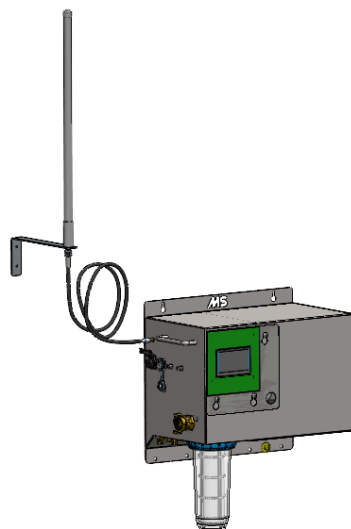
### 3. Assessing the signal strength

- o If two or more bars are visible, the network connection is sufficient. The antenna can be mounted in this location. See the next page for instructions on how to do this.
- o If fewer than two bars are visible: proceed to step 4

4. Optimizing the antenna position
  - o Move the antenna in increments of no more than one meter. If no signal is detected at all, place the antenna on the outside of the barn.
  - o Adjust the angle of the antenna if necessary.
  - o Restart the device each time and check the network strength.
5. Repeat if necessary until two or more bars are displayed.

## 6.8 Mounting the antenna

1. Drilling holes
  - Hold the antenna bracket in the previously determined position, then mark the two drill holes.
  - Use a drill with a 5mm drill bit.
  - Drill the holes straight into the wall at the previously marked drill holes.
  - Remove drill dust from the holes (e.g., with a vacuum cleaner or by gently blowing into them).
2. Inserting plugs
  - Insert the 5 mm plugs into the drilled holes until they are flush with the wall.
3. Attaching the bracket with antenna
  - Hold the bracket in the correct position so that the holes in the bracket line up with the plugs.
  - Screw the screws through the bracket into the plugs.
  - Make sure the bracket is securely and straightly attached.
  - Finally, apply tape to the connection between the antenna cable and the antenna (see image on the right). This increases reliability and extends the life of the connection.
4. Check
  - Check that the bracket is secure and safe.
  - Check the signal strength on the MS AutoHoofClean pump.





## 6.9 Connecting the power supply

The final step is to connect the system to the power supply. To do this, connect the power cable to the AutoHoofClean pump. The power connection is located on the left side of the housing.

Insert the connector into the socket and lock it by turning it so that the metal part is at the top. Check that the connector is properly locked by turning it gently.



Plug the system into a grounded outlet. Make sure that the outlet is grounded and connected to a ground fault circuit interrupter.

Once the plug is connected, the screen will turn on automatically.

## 7. Display and system settings

This section explains the display of the AutoHoofClean pump and how to set up the system.

Please note: All images in this section are for illustrative purposes only and show the system with the language setting set to English.

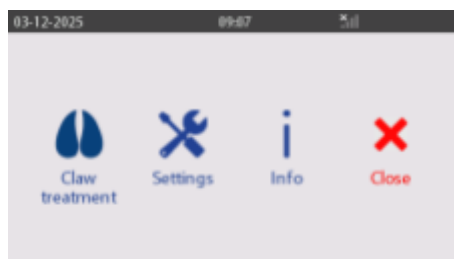
---

Display overview and access to settings

When you are on the start screen, press the gear icon at the top right of the screen to open the settings menu.



This menu contains four options, which are briefly explained in the overview.



In this menu, you can set the following, among other things:

### Claw treatment:



- The number of mats
- The start and end times of milking in a milking parlor
- The number of milkings per day in a milking parlor

By pressing the “More” button, you can switch between the three screens below.



### Settings:

This includes information on how to replace the filter, network, test, create a log, and installer.



### Info:

Under “Info” you will find general information about this product, such as the software and hardware versions.



### Close:

Pressing “close” will return you to the home screen.

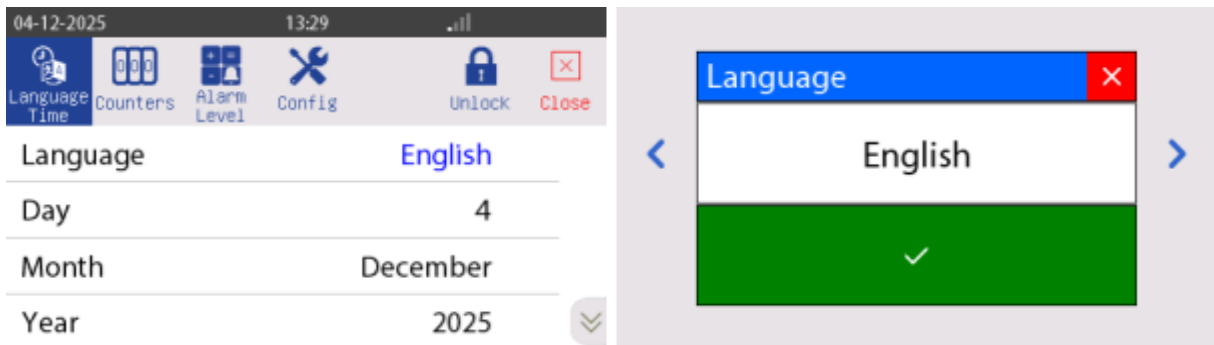
If you want to change settings or values, press and hold the lock icon in the top right corner for a few seconds to unlock it. Then enter your code [4444]. Once this is done, the adjustable values will turn blue and you can make changes.

## 7.1 Setting the language and time

It is important to first set the AutoHoofClean pump to the correct language and time before continuing with other settings.

To do this, follow the steps below:

1. Press the cogwheel icon in the top right corner of the screen.
2. Click on "Settings."
3. Select "Installer."
4. Unlock the settings by holding down "Unlock" until a code field appears.
  - o Enter the code 4444 to access the settings.
5. Adjust the values for "Language," "Day," "Month," and "Year" to the desired settings.
  - o You can do this by clicking on the blue variables.
6. Change the values by clicking on the left or right arrows.



## 8. Start-up and testing

To use the system for the first time, the mats must be filled with water. This is done via the test screen. The test screen can also be used to check whether liquid is actually coming out of a specific connection.

This section explains how to open and use the test screen.

---

Opening the test screen – step-by-step plan

7. Press the gear icon at the top right of the screen.
8. Go to the “Settings” menu.
9. Press the “Test” icon at the bottom left.

The following screen will appear:



You can use the test screen above to test the system and fill the mats.

Setting a test or filling program

1. Select the desired program

You can choose from the following three options:

- Water
- Water + MS HoofClean Care
- Water + Other product

2. Set the duration

Select the desired duration per mat:

- 1, 10, 30 or 60 minutes

Please note: The specified time is per mat. The system fills the mats in order, from mat 1 to mat 4

3. Select the mats

Indicate which mats you want to test or fill.

Example:

If you choose the Water program, a duration of 30 minutes, and you select mats 1, 2, and 4, the system will fill these mats in sequence. The total duration will then be 90 minutes (3 × 30 minutes).

---

#### Information on the screen

- o Tot. Time: Shows the total duration of the test program.
  - o Rem. Time: Shows the remaining time of the current program.
  - o Status: Shows the current status of the test process.
- 

#### Recommendation for new mats:

When a new mat is connected, it is recommended to fill it with the Water program for a duration of 30 minutes. To do this, select the Water program, set the time to 30 minutes, and select the relevant mats.

Would you like to check whether a product is being sucked in correctly?

Then choose a program with an added product (Water + MS HoofClean Care or Water + Other product) and observe the transparent suction hose. Here you can see whether the correct product is being sucked in.

## 8.1 Selecting the barn type

The AutoHoofClean pump is specially designed for use in two different barn types: milking parlors or milking robots.

This section explains how to select and set the correct barn type.

Steps to select the barn type:

1. Press the gear icon at the top right of the screen to open the settings menu.
2. Select "Claw treatment."
3. Press and hold the lock icon at the top right of the screen for a few seconds.
4. Enter the code 4444 to access the adjustable parameters.  
After entering the code, all adjustable values will turn blue.
5. Click "More" repeatedly until the barn type setting screen appears [see image].
6. Click on the blue value to select the desired barn type:
  - Milking parlor
  - Milking robot
7. Depending on the selected barn type, continue with the section:
  - Settings for milking robot
  - Settings for milking parlor

These sections explain how to correctly configure the AutoHoofClean for your specific situation.



## 8.2 Settings for milking robot

Please note: Are you using the AutoHoofClean pump in a milking parlor? If so, this section does not apply. Please ski to the section titled 'Settings for milking parlor'.

Navigating to the correct settings

Press the "More" button to scroll through the various settings until you reach the screen for milking robot settings [see image].

Tip: Did you accidentally press "More" too many times? Keep clicking "More" until you return to the correct screen. The screens repeat in a loop.

---

Setting the number of mats

In the section Connecting mats to the AutoHoofClean pump, you connected the water hoses to the GeKa couplings on the bottom of the AutoHoofClean pump. Now you need to indicate which outputs are actually in use.

Activating or deactivating outputs

- o Activating or deactivating outputs
- o For each output (mat), you must set whether water and product should be supplied.
- o Set the output to "Yes" if a mat is connected.
- o Set the output to "No" if no mat is connected.

Procedure:

1. Press the blue text behind the relevant mat.
2. Select the desired setting: "Yes" or "No."
3. Confirm your selection by pressing the check mark.

Repeat this for all available outputs (mats).





### 8.3 Setting the problem level – milking robot

After setting the number of mats, the severity of the hoof problem must be set. This setting determines the intensity of the treatment via the AutoHoofClean pump.

Selecting the problem level

1. Navigate to the correct screen by pressing “More” until you reach the “Problem” screen.
2. There are three adjustable levels:
  - o Low
  - o Normal
  - o High
3. To adjust the value:
  - o Press the blue value next to “Problem.”
  - o Use the arrow keys to select the desired level.
  - o Confirm your selection with the green check mark.
  - o Or cancel the change with the red cross.

✓ Recommended initial setting:

Always set the problem level to “High” when using the device for the first time.

If claw health improves over time, you can adjust the level to “Normal” or “Low” in consultation with your advisor.



## 8.4 Setting passages

For the "Milking Robot" program to work correctly, it is important that the correct number of passages per day is set. This information can be found in the data from the milking robot's management package.

The setting refers to the number of cows that pass through the milking robot per day.

Available settings:

6. Adjustable from 168 to 600 passages per day [with a step size of 48]
7. Always choose the value that is closest to the actual situation

Changing the number of passages:

1. Press the blue highlighted value to adjust it.
2. Use the left/right arrow keys to select the desired number of passages per day.
3. Press the green check mark to confirm the setting.

## 8.5 Setting up other products

For correct dosing of the disinfectant or protective agent used, it is important that the right product is selected in the system. This prevents under- or overdosing and ensures that the agent works effectively.

Available product options:

You can choose from the following products:

3. Formades
4. MS HoofClean Protect
5. Product C

Setting the product:

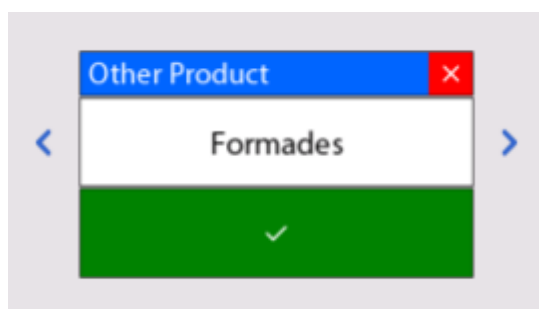
The desired product is set via the following screen:

1. Navigate with "More" until you reach the screen with the setting "Other Product:" [see below].
2. Press the blue highlighted value behind "Other Product".
3. Select the correct product from the list.
4. Confirm your selection with the green check mark.
5. (You can cancel with the red cross.)

⚠ Make sure that the selected product corresponds to the product that is actually connected. Incorrect selection can lead to incorrect dosing or damage to the mats/pump.



Click on the blue value at: "Other Product." Then adjust it to the correct product using the left and right arrows. Then click on the green check mark to save the setting. Once the product is selected, the AutoHoofClean pump knows which settings are required. You do not need to adjust anything else.



## 9. Milking parlor settings

Please note: This section only applies if you are using the AutoHoofClean pump in a milking parlor.

If you are using a milking robot, please refer to the section: Milking robot settings.

Navigating to the correct settings

1. Open the Claw Treatment menu.
2. Press "More" repeatedly until the correct settings screen appears.

Tip: Did you accidentally press "More" too many times? Press "More" several times more until you return to the correct screen – the screens run in a loop.

Checking or changing the barn type

Check that the correct barn type is selected under "Barn Type" (Milking Parlour).

To change this:

4. Press and hold the lock icon for a few seconds to unlock the settings.
5. Enter the code 4444.
6. Click on the blue value behind "Barn Type" and select the correct type.
7. Confirm with the green check mark.

---

Setting the number of mats

In the section Connecting mats to the AutoHoofClean pump, you connected the water hoses to the GeKa couplings on the underside of the AutoHoofClean pump. Now you need to set which outputs are actually in use.

Activating or deactivating outputs

1. Set all outputs to which mats are connected to "Yes."
2. Set all unused outputs to "No."

Method:

1. Press the text "Yes" or "No" behind the relevant mat.
2. Change the setting to the desired value.
3. Confirm with the green check mark.

Repeat this step for each output (mat) that is or is not in use.



**PLEASE NOTE!** In a milking parlor, you can use a maximum of 2 mats.

## 9.1 Start milking – setting the function

If a milking parlor has been selected for the barn type, the “Start milking” function becomes available. This function determines when the AutoHoofClean pump should be active — i.e., when treatment takes place during milking.

You can choose between two modes:

3. Automatic
4. Manual

### Setting the function

1. Go to the settings menu under Claw Treatment.
2. Find the “Start milking” setting.
3. Press the blue value behind this setting.
4. Select Automatic or Manual, depending on your preference.
5. Confirm your choice with the green check mark.

Continue with the appropriate section based on your choice:

5. Start milking automatically—for automatic activation of the AutoHoofClean pump during milking.
6. Start milking manually—for manual operation of the AutoHoofClean pump during milking.

## 9.2 Starting automatic milking

After selecting “Automatic” under Start milking, press “More.” A screen will appear where you can set the following times, as shown on the right:

In this screen, you can set the number of milking times per day. With “Milk number start,” you can determine how often you want to milk per day. You can choose between 1, 2, or 3 start times.



1. Duration: On the right, you can set how long the AutoHoofClean pump should be active per milking time.
2. Start times: Below that, you can set the start times for the milking sessions.
3. If you choose to set 3 milking sessions, a pop-up will appear asking whether only water should be used during the third time block.
4. Click on the value in the pop-up and change it as desired.
5. Select “Yes” if you only want to use water during the third time block.
6. Select “No” if you do not want to do this.

## 9.3 Starting milking manually

If you choose not to milk at the same times every day, it is advisable to start and stop the AutoHoofClean pump manually.

Setting manual start

1. Set the “Start milking” value to “Manual.”

Manual start and stop

2. To start or stop the AutoHoofClean pump, perform a manual action via the control panel.
3. Once milking is complete and you stop the AutoHoofClean pump, the system automatically rinses with water.



Please note: It is possible to stop the rinsing prematurely, but this is not recommended in order to ensure proper cleaning and operation of the system.

## 9.4 Setting the Claw Problem

After setting up the mats, you must set the problem level. This concerns the severity of the claw problems and determines the intensity of the treatment.

- o When you are on the screen below, press “More” to go to the problem settings screen.
- o You can choose from three adjustable levels:
  1. Low
  2. Normal
  3. High
- o To adjust the setting:
  - a. Press the blue value next to “Problem.”
  - b. Use the arrows to select the desired level.
  - c. Confirm your choice with the green check mark or cancel with the red cross.

Advice for first use: Always set the problem to “High.”

If you notice that the severity of the problem is decreasing, consult your advisor to lower the level to “Normal” or “Low.”



## 9.5 Setting passages

For the “Milking Parlor” program to work correctly, it is important that the correct number of passages per hour is set. This information can be found in the livestock farmer's data.

The setting refers to the number of cows that pass through the milking parlor per hour. Available settings:

7. Adjustable from 40 to 200 passages per hour
8. In increments of 20 passages
9. Always choose the value that is closest to the actual situation

Changing the number of passages:

- o Press the blue highlighted value to adjust it.
- o Use the left/right arrow keys to select the desired number of passages per hour.
- o Press the green check mark to confirm the setting.



## 9.6 Setting other products

For correct dosing of the disinfectant or protective agent, it is essential that the correct product is selected in the program.

You can choose from the following products:

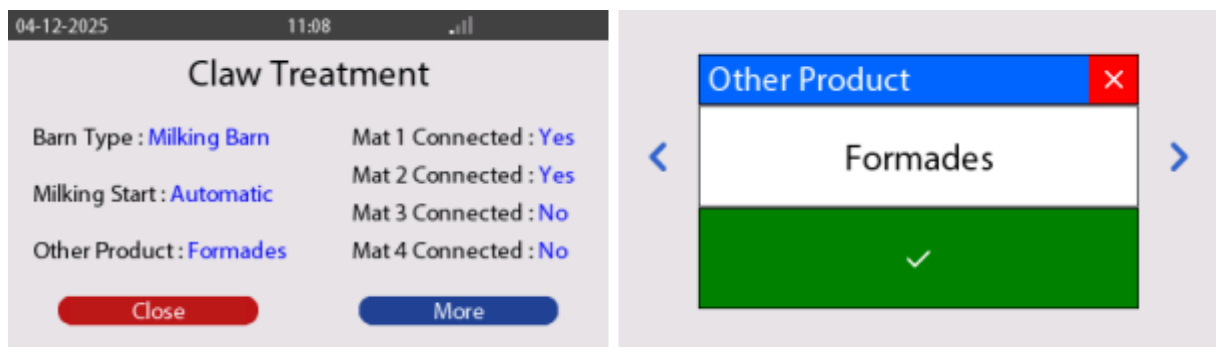
- o Formades
- o MS HoofClean Protect
- o Product C

Selecting a product

You can set the desired product in the following screen:

1. Navigate to the "Other Product:" screen [see below].
2. Press the blue value behind this option.
3. Select the product you want to use from the list.
4. Confirm your choice with the green check mark.

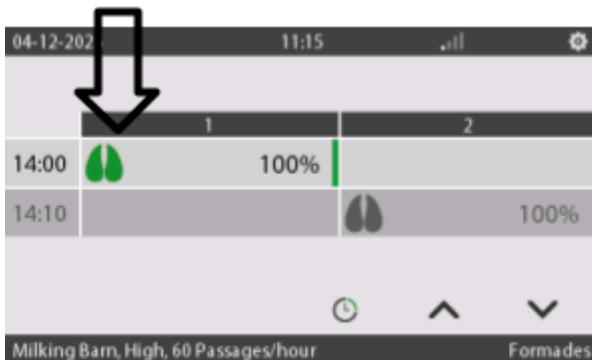
Ensure that the selected product corresponds to the agent that is actually used to guarantee correct dosing and effectiveness.



## 10. Meanings of icons on screen

It is important that you know what the icons on the AutoHoofClean pump mean. The following images show a number of icons that are displayed when the AutoHoofClean pump is in use.

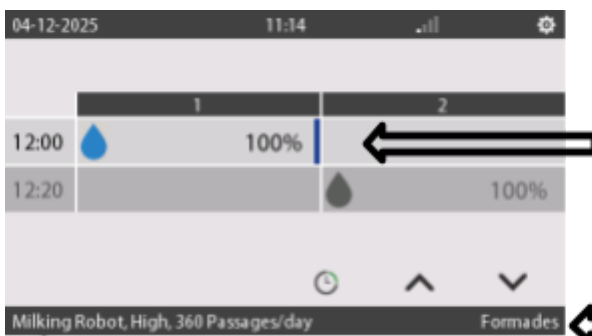
When two hooves are shown, this means that the system dispenses water + Hoofclean.



Here are the selected settings



Water icon indicates that the system is only supplying water



This bar shows the progress of the cycle and gradually decreases as the cycle progresses.

At the bottom right, you can see which product you have selected. Make sure that this always corresponds to the product you are actually using.

When there is a bottle here, it means that the system dispenses water + another product, e.g. MS Hoof Clean Protect.

## 11. Connecting the AutoHoofClean pump via the HyCare app

### 1. Install the app

Download the HyCare app from the App Store (iOS) or Google Play (Android) by searching for HyCare. Open the app, log in or create a new account, and follow the steps to select your location.

### 2. Turn on the pump

Connect the AutoHoofClean pump to the power supply and wait until the light stays on. Make sure your phone is nearby.

### 3. Connect the pump

- o Open the Hoof Health module in the app.
- o Select AutoHoofClean pump.
- o Click on the plus sign (+) to add a new device.
- o Follow the onboarding flow: scan the QR code on the pump or enter the pump ID manually.
- o Wait until the app confirms that the pairing is successful.

The app is now ready for use.

## 12. MS HoofClean Care & other product empty notification

If your system detects that a can is (almost) empty, the following message will appear on the screen:



When you receive the message that the container is empty, it is necessary to replace the product packaging. Follow the steps below carefully:

Steps for replacing the container:

1. Unscrew the cap from the empty container.  
Note: leave the empty container indicator in the cap.
2. Place the new (full) container under the pump.
3. Remove the cap from the full container.
4. Screw the cap with the empty indicator onto the full container.
5. Confirm the replacement by pressing the "Container filled/replaced" button.

The system is now ready for use again.

### 13. Reading data via USB port

There is a USB port on the left side of the AutoHoofClean pump. This port is intended for reading data from the system. The AutoHoofClean pump comes with a USB stick that can be used for this purpose.

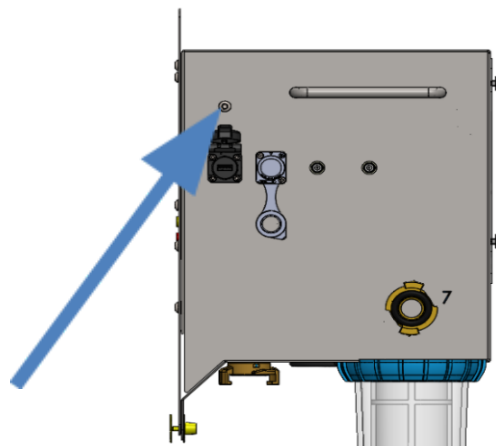
You can read the following data via this USB port:

- Changes to the settings
- Product consumption
- Water meter operation

Saving the logbook to USB

Follow the steps below to save the logbook:

1. Press the cogwheel to go to the settings menu.
2. Go to "Settings".
3. Select "Save logbook".
4. Insert the USB stick into the USB port on the left side of the AutoHoofClean pump.
5. Press "Save Log".
6. Wait until the system indicates that the USB stick can be safely removed.
7. Remove the USB stick.
8. You can read the saved data on a laptop or PC using programs such as Excel.

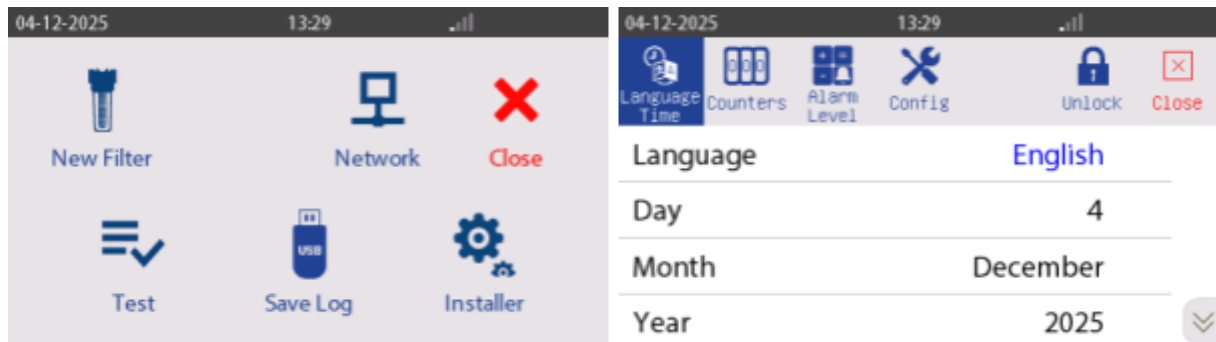


## 14. Screen installer

On the “installer” screen, you can set the date, time, language and screen brightness. There is also an option to read the “Counters” in the program. Finally, under “Configuration”, you can view and set a number of things, all of which are explained in this section.

### 14.1 Setting the language/time

1. Go to “Settings” by pressing the cog icon in the top right-hand corner.
2. Press “Installer” in the bottom right-hand corner.
3. Press and hold the lock icon in the top right-hand corner for a few seconds. Then enter the code 4444 to unlock additional functions.
4. An icon for language and time will appear in the top left corner. Here you can make adjustments.
5. Please note: All blue values can be changed without an additional code.
6. Use the arrows on the right side of the screen to scroll down and adjust further settings.



## 14.2 Counter screen

The counter screen displays information about the number of pulses registered by the AutoHoofClean pump. This data is primarily informative and can help to detect possible malfunctions in the system.

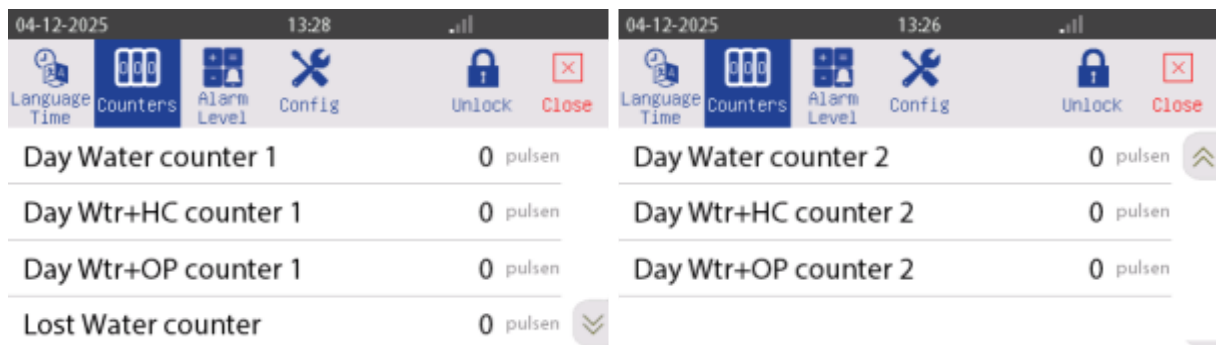
Here you will see:

4. The number of pulses received by the system per day.
5. The total number of pulses since the system was started up.
6. A counter that indicates whether the system has missed pulses. Missing pulses may indicate a possible leak.

Navigating to the counter screen

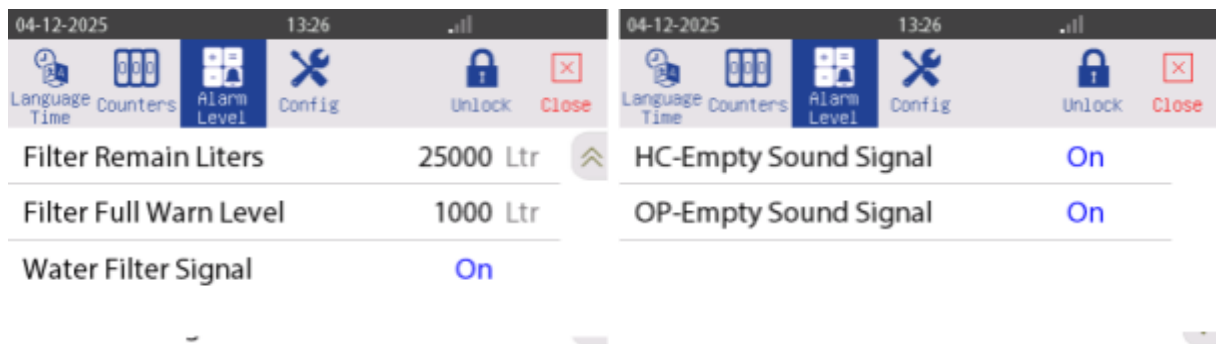
1. Press "Counters" at the top of the screen.
2. Use the arrows to switch between the different screens.

Below is an overview of the relevant screens that are available.



### 14.3 Alarm level

1. Press and hold the padlock icon in the top right corner and enter the code '4444' to access the advanced settings.
2. You can now view the alarm level and system configuration.
3. Use the arrows on the right side of the screen to navigate up and down through the menu.
4. This menu includes:
  - How many litres the filter needs to be replaced after.
  - How many litres remain before the filter needs to be replaced.





## 15. Settings in the control panel (only applicable to milking parlours)

Two settings can be adjusted in the control panel that are only applicable when using a milking parlour.

If the system is set up for use with a milking robot, you can skip this part of the configuration.

⚠ Please note: These settings are only relevant when manually starting and stopping the AutoHoofClean pump in a milking parlour.

Adjustable options:

1. Milk start code

This allows you to set whether a code must be entered when starting the AutoHoofClean pump.

2. Milk stop code

This allows you to set whether a code must be entered when stopping the AutoHoofClean pump.

If you require a code, the user must enter the code '4444' when starting or stopping the system.

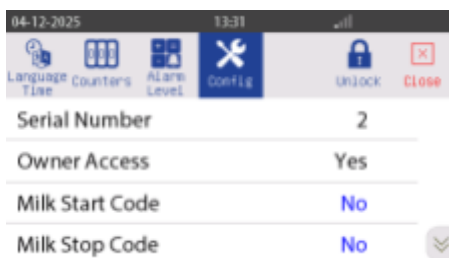
Do you not want to use a code? Then leave the values set to 'No'.

---

Accessing the configuration screen

- o Press the cogwheel in the top right-hand corner of the screen to open the settings menu.
- o Select Installer.

You will now see the configuration screen (see image below).



- o Adjust the settings if necessary.  
Find the fields "Milk start code" and "Milk stop code".
  - o Choose whether you want to require a code when starting and/or stopping.
  - o Enter the desired setting (Yes/No).

## 16. Viewing technical data via the “Info” menu

The “Info” menu contains important information about the AutoHoofClean pump. Here you can see, among other things:

- a. The software version of the pump
- b. The hardware version
- c. The serial number of the circuit board

It is useful to have this information to hand when you contact customer service. They may ask for it in order to help you more quickly.

---

Steps to find the information:

1. Press the cogwheel icon at the top right of the screen to open the settings menu.
2. Select “Info”.
3. The screen with the technical data will appear.



## 17. Maintenance of the Autohoofclean pump.

The AutoHoofClean pump is designed to be virtually maintenance-free. The only part that needs to be replaced or cleaned periodically is the water filter.

When the filter needs to be replaced or cleaned, the message “Filter needs cleaning” appears on the display. This message is displayed automatically once a preset number of litres of water has passed through the system.

The following section explains step by step how to replace or clean the filter correctly.



## 18. Replacing the water filter (hardware)

The AutoHoofClean water filter is easily accessible at the bottom of the device. Follow the steps below to replace the filter safely and correctly.

⚠ Please note: Always turn off the tap before replacing the filter to prevent water damage. Without this step, water will continue to flow and the surrounding area may become wet.

Plan of action:

5. Close the water supply
  - Turn off the tap to stop the water flow to the device.
  
6. Release the pressure from the system
  - Start the test program briefly to reduce the pressure in the system.
  
7. Place a collection bucket
  - Place a bucket under the filter to collect any residual water.
  
8. Unscrew the filter
  - Use the filter wrench provided to unscrew the filter housing from the AutoHoofClean.
  
9. Remove the old filter cartridge
  - Remove the used filter cartridge from the filter holder.
  
10. Insert the new filter cartridge
  - Insert the new cartridge firmly into the filter holder.
  
11. Reattach the filter holder to the device
  - Screw the filter holder back onto the AutoHoofClean using the key.
  
12. Open the water supply
  - Turn on the tap to activate the water flow to the device.
  
13. Check for leaks
  - Visually check that the filter is securely attached and that no water is leaking.

## 18.1 Replacing the water filter (program)

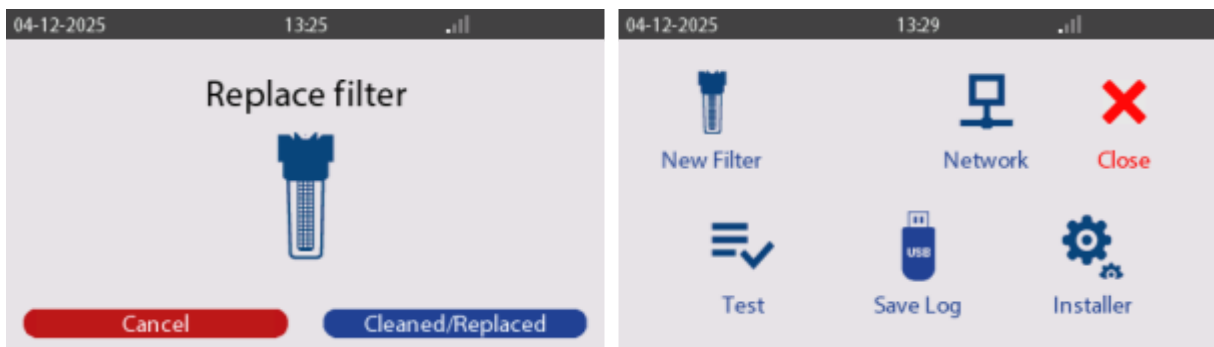
After the water filter has been physically replaced, this action must also be registered in the AutoHoofClean pump software.

⚠ Important:

If the replacement is not registered, the system will continue to count and you may receive a premature notification to replace the filter again – even though this is not necessary.

Plan of action:

1. Open the settings menu
  - Press the cog icon in the top right-hand corner of the screen.
2. Go to “Settings”
  - Tap “Settings” in the menu.
3. Open the filter menu
  - Select the “New filter” menu.
4. Confirm the replacement
  - Press the “Cleaned/Replaced” button to register that the filter has been replaced or cleaned.
5. Finish
  - The AutoHoofClean pump will now register the replacement and will not give an error message until the new filter actually needs to be replaced.

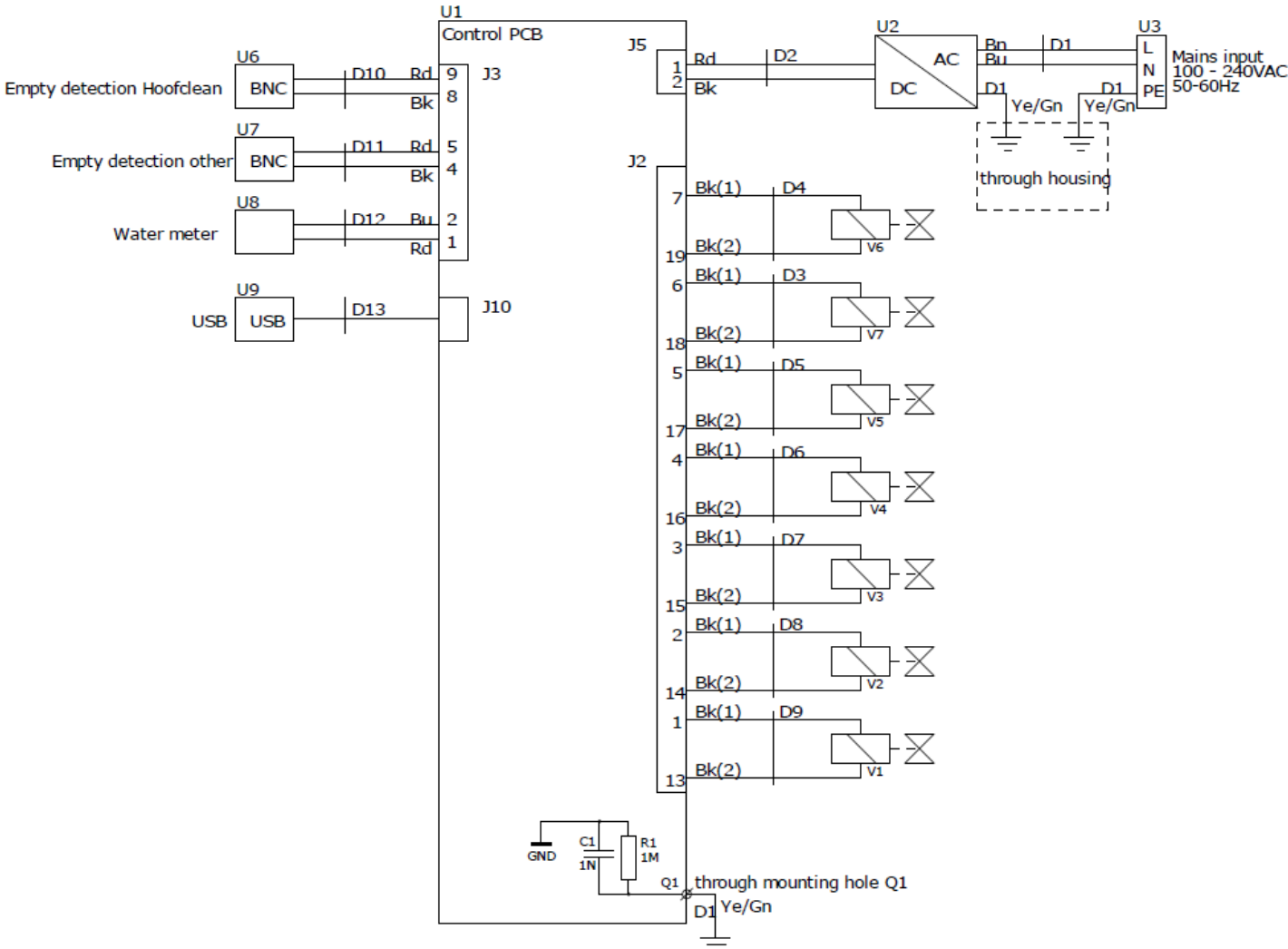


### Completion of installation

You have now successfully completed all the steps to correctly start using the AutoHoofClean pump.

We thank you for your confidence in our product. On behalf of The Schippers Group, we wish you ease of use and excellent results with your AutoHoofClean pump.

# Electrical diagram



# DE      **Gebrauchsanleitung**

## **Inhalt**

1. Schnellstart einrichten, Melkstand	113
2. Schnellstart einrichten, Melkroboter	114
3. Allgemeine Informationen	115
3.1 Haftung & Bedingungen	115
3.2 Allgemeine Sicherheitsanweisungen	115
4. Einführung der MS AutoHoofClean Pumpe (AHC-Pumpe)	117
4.1 Teile MS AutoHoofClean Pumpe	118
5. Korrekte Aufstellung der MS AutoHoofClean Pumpe, Schläuche und Produktverpackungen	119
6. Inbetriebnahme und Verwendung	121
6.1 Montage der MS AutoHoofClean Pumpe	121
6.2 Montage des Filtergehäuses	123
6.3 Anschluss der Wasserversorgung an die MS AutoHoofClean Pumpe	124
Schritt-für-Schritt-Anleitung:	124
6.4 Installation der Ansaugschläuche	125
6.5 Installation des Leerstandsanzeigers und der Schlauchsäule	128
6.6 Anschluss der Matten an die MS AutoHoofClean Pumpe	131
6.7 Anbringen der Antenne an der MS AutoHoofClean-Pumpe	132
6.8 Montage der Antenne	134
6.9 Anschluss der Stromversorgung	135
7. Display und Systemeinstellungen	136
7.1 Sprache und Uhrzeit einstellen	138
8. Start und Testen	139
8.1 Auswahl des Stallsystems	141
8.2 Einstellungen für Melkroboter	142
8.3 Problematik einstellen – Melkroboter	143
8.4 Durchgänge einstellen	144
8.5 "Other Product" einstellen	145
9. Einstellungen für Melkstand	146
9.1 Melken starten – Funktion einstellen	147
9.2 Automatisches Melken starten	148
9.3 Manuelles Melken starten	148
9.4 Einstellen der Klauenproblematik	149
9.5 Durchgänge einstellen	150

9.6 "Other Product" einstellen	151
10. Bedeutung der Symbole auf dem Bildschirm	152
11. MS AutoHoofClean-Pumpe mit der HyCare-App verbinden	153
12. MS HoofClean Care & anderes Produkt – Leermeldung	154
13. Daten auslesen über den USB-Anschluss	155
14. "Install"-Bildschirm	156
14.1 Sprache/Uhrzeit einstellen	156
14.2 "Counter"-Menü	157
14.3 Alarm level	158
15. Einstellungen im Konfigurationsbildschirm (nur relevant bei Melkständen)	159
16. Technische Daten im Menü „Info“ einsehen	160
17. Wartung der MS AutoHoofClean-Pumpe.	161
18. Austausch des Wasserfilters (Hardware)	162
18.1 Austausch des Wasserfilters (Software)	163
Schritt-für-Schritt-Anleitung:	163
Abschluss der Installation	163

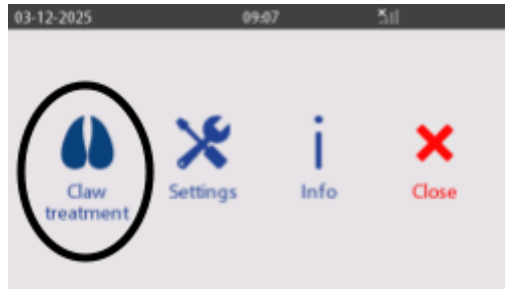


# 1. Schnellstart einrichten, Melkstand

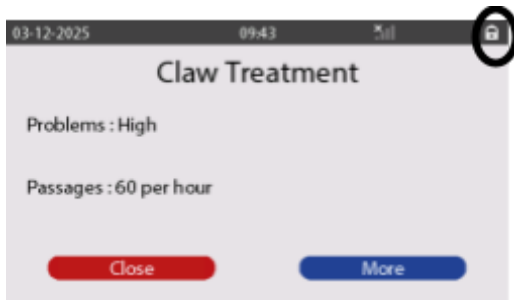
1. Zahnrad auswählen



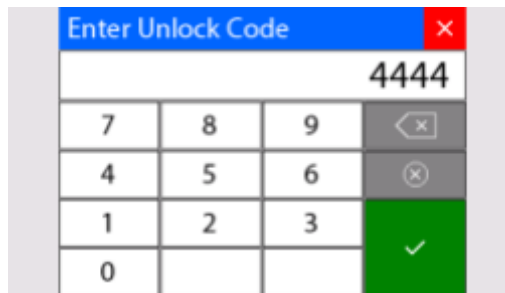
2. Klauenbehandlung auswählen



3. Computer entsperren



4. Code eingeben



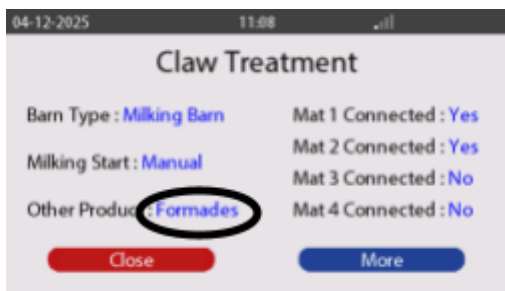
5. Stalltyp auswählen



6. Matten auswählen und Mehr auswählen



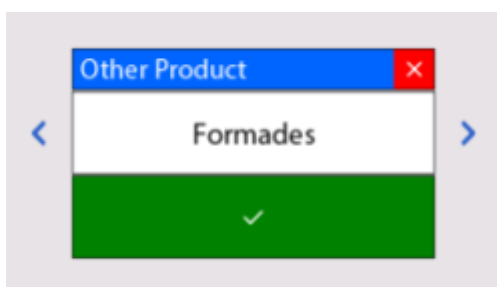
7. Produkt auswählen



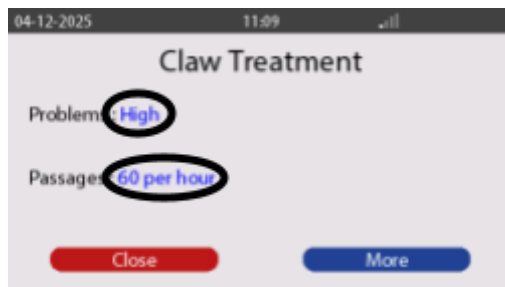
8. Melkdauer und Startzeit eingeben



9. Produkt auswählen

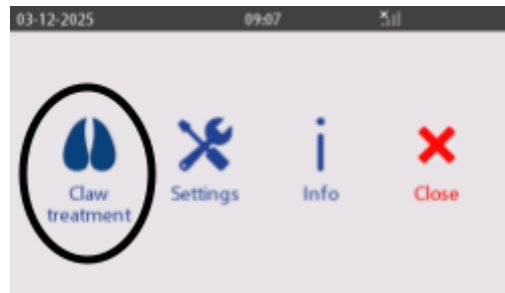
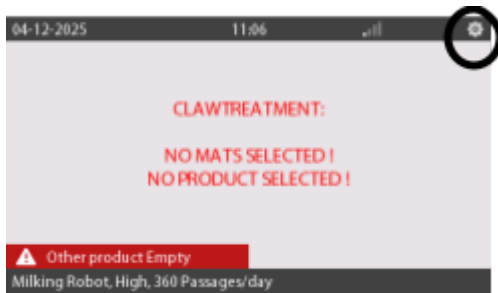


10. Klauenbehandlung auswählen

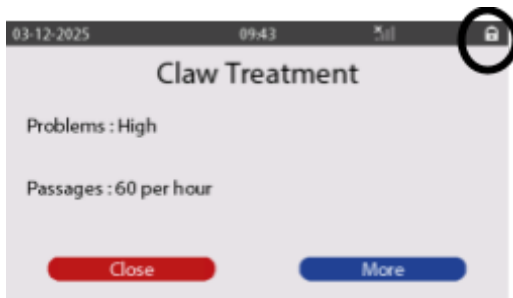


## 2. Schnellstart einrichten, Melkroboter

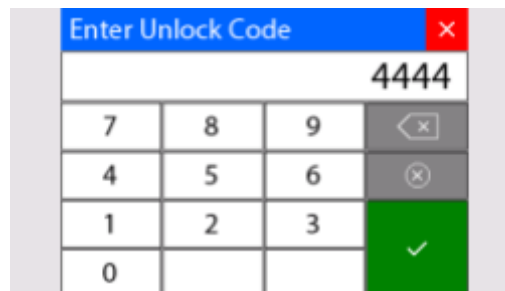
1. Starten Sie die AutoHoofClean-Pumpe
2. Wählen Sie "Claw Treatment"



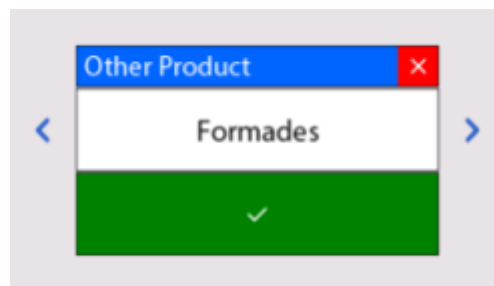
3. Computer entsperren



4. Code eingeben



5. Produkt auswählen



6. Angeschlossene Ausgänge auf Yes setzen
7. Drücken Sie "more"



8. Stellen Sie "Problems" auf "High"



### 3. Allgemeine Informationen

Diese Anleitung dient zur Unterstützung bei der Verwendung und Wartung der MS AutoHoofClean Pumpe. Verwenden Sie die MS AutoHoofClean Pumpe erst, nachdem Sie die gesamte Anleitung gelesen und verstanden haben. Bei Fragen zu dieser Bedienungsanleitung, zur Verwendung und/oder zur Wartung wenden Sie sich bitte an die Spezialisten von MS Schippers. Für die Verwendung des Geräts sind die folgenden Hinweise und Erläuterungen unbedingt zu beachten.

#### 3.1 Haftung & Bedingungen

Nur qualifiziertes Personal darf mit der MS AutoHoofClean Pumpe gemäß allen Sicherheitsanforderungen, einschließlich aller geltenden Gesetze, Vorschriften und Normen, arbeiten.

Diese Dokumentation wurde sorgfältig zusammengestellt, jedoch wird das beschriebene Gerät ständig weiterentwickelt. Daher ist es möglich, dass die Dokumentation nicht immer vollständig ist oder nicht vollständig den beschriebenen Leistungsdaten, Normen oder anderen Funktionen entspricht. Im Falle von technischen Fehlern oder Schreibfehlern behalten wir uns das Recht vor, jederzeit und ohne vorherige Ankündigung Änderungen an bereits gelieferten Produkten vorzunehmen. MS Schippers ist nicht für den Inhalt dieses Dokuments verantwortlich.

#### 3.2 Allgemeine Sicherheitsanweisungen

Der Eigentümer der MS AutoHoofClean Pumpe muss sicherstellen, dass das Bedienpersonal über den Inhalt dieses Handbuchs informiert ist und dieses jederzeit zur Verfügung steht.

Bewahren Sie die MS AutoHoofClean Pumpe außerhalb der Reichweite von Kindern, (Haus-)Tieren und auf. Die MS AutoHoofClean Pumpe wurde für den Einsatz in einem Milchviehstall entwickelt.

Das sichere Arbeiten mit der MS AutoHoofClean Pumpe liegt in der Verantwortung des Benutzers. Der Benutzer muss alle Sicherheitsanweisungen befolgen, bevor die MS AutoHoofClean Pumpe in Betrieb genommen wird. Verwenden Sie eine geeignete persönliche Schutzausrüstung (Kleidung, Schutzbrille, Staubmaske, Gehörschutz, Handschuhe).

Lassen Sie NIEMALS ungeschultes Personal die MS AutoHoofClean Pumpe bedienen.

Hängen Sie die MS AutoHoofClean Pumpe vor der Inbetriebnahme gemäß den Anweisungen in dieser Installationsanleitung auf. Es ist nicht erlaubt, die Pumpe in einer anderen Position, z. B. liegend, zu betreiben.

Stellen Sie sicher, dass Sie immer geerdete Steckdosen mit folgenden Spezifikationen verwenden: Spannung 100–240 VAC. Frequenz: 50 / 60 Hz. Leistung (max.) 50 W.

Die MS AutoHoofClean Pumpe muss an eine Wasserleitung mit einem Druck zwischen 2 und 6 bar angeschlossen werden. Bei höherem Druck ist ein Druckregler zu installieren. Bei zu niedrigem Druck kann die ordnungsgemäße Funktion des Geräts nicht gewährleistet werden.

Verwenden Sie ausschließlich sauberes Leitungswasser in Trinkwasserqualität. Für dieses Gerät darf nur Wasser verwendet werden, das den Qualitätsanforderungen der Europäischen Trinkwasserrichtlinie (EU 2020/2184) entspricht. Es ist zudem nicht erlaubt, Regenwasser, Oberflächenwasser oder Wasser mit Zusätzen (z. B. Reinigungsmittel, Frostschutzmittel) zu verwenden.

Das Gerät muss gemäß den geltenden nationalen und europäischen Vorschriften (u. a. NEN-EN 1717 und Europäische Trinkwasserrichtlinie 2020/2184) an die Wasserleitung angeschlossen werden. Zum Schutz des Trinkwassernetzes muss gegebenenfalls eine geeignete Rückflusssicherung installiert werden, die das Rückfließrisiko verhindert (unterbricht). Wenden Sie sich hierzu an Ihr Wasserversorgungsunternehmen oder Ihren Installateur.

## 4. Einführung der MS AutoHoofClean Pumpe (AHC-Pumpe)

Herzlichen Glückwunsch zum Kauf Ihrer MS AutoHoofClean Pumpe

Die AHC-Pumpe ist ein innovatives System, mit dem die Klauen von Kühen effizient gereinigt und desinfiziert werden können. Die AHC-Pumpe fungiert als Dosiersystem, das MS HoofClean Care und ein Zusatzprodukt (wie MS HoofClean Protect oder MS Formades) zusammen mit Wasser automatisch in die MS AutoHoofClean Pumpe pumpt.

Es können maximal vier Matten gleichzeitig angeschlossen werden, wobei die Befüllung vollständig automatisch erfolgt..

---

### Aufbau und Funktionsweise

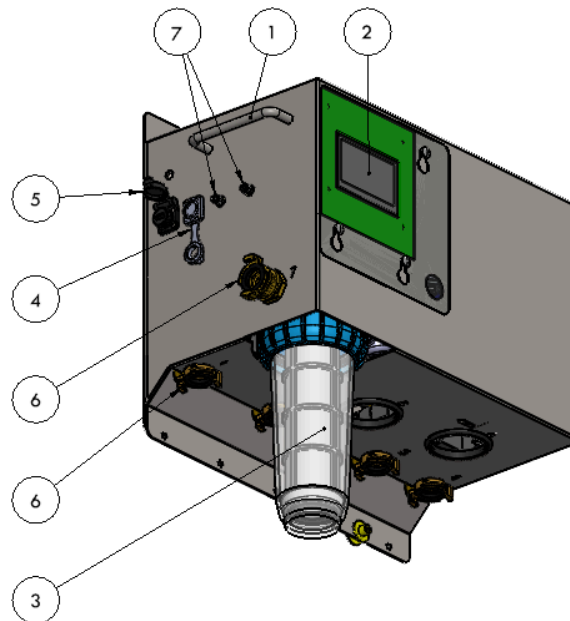
Die MS AutoHoofClean Pumpe ist in einem robusten Edelstahlgehäuse untergebracht und wird über einen benutzerfreundlichen Touchscreen bedient. Dank der integrierten Ventile werden stets die richtigen Mengen an Wasser, Desinfektionsmittel und Reinigungsmittel präzise zu den Matten geleitet.

---

In diesem Dokument finden Sie eine ausführliche Beschreibung zur korrekten Nutzung des Geräts.

#### 4.1 Teile MS AutoHoofClean Pumpe

Nr.	Beschreibung:
1.	Griffe
2.	Touchscreen
3.	Wasserfilter
4.	Stecker/Gehäuseteil
5.	USB-Anschluss
6.	Geka-Kupplung
7.	BnC Steckverbinder



#### 4.2 Technische Daten MS AutoHoofClean Pumpe

Gerätetyp	AutoHoofClean-pump
Systemaufbau	Edelstahlgehäuse
Entspricht den Richtlinien	CE
Abmessungen	L=465mm B=269mm H=416mm
Gewicht	23 kg
Betriebsdruck Wasser (min/max)	2-6 bar
Lager- und Gebrauchstemperatur	5 - 35 °C

## 5. Korrekte Aufstellung der MS AutoHoofClean Pumpe, Schläuche und Produktverpackungen

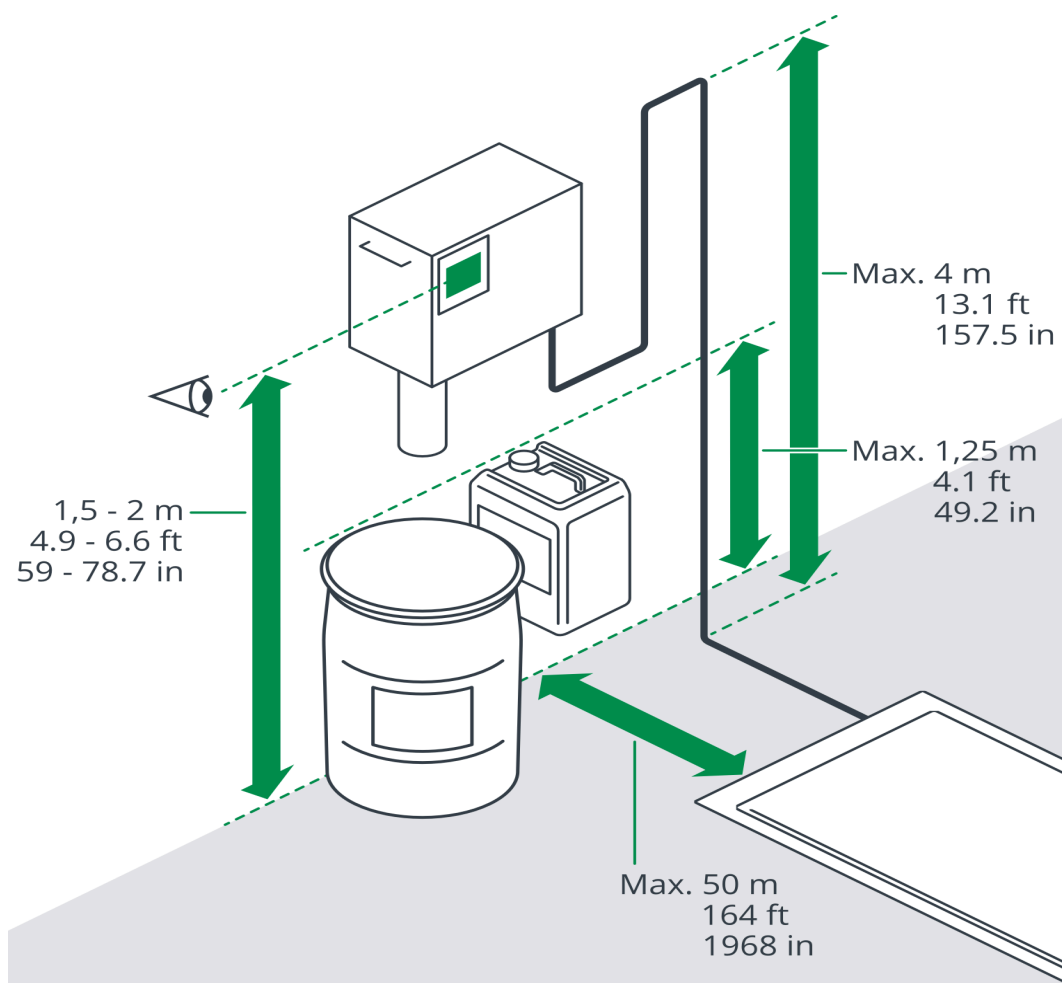
Für eine optimale Funktion der MS AutoHoofClean Pumpe ist es entscheidend, dass die Pumpeneinheit, die Produktverpackungen und die Schläuche korrekt aufgestellt werden.

Eine korrekte Aufstellung verhindert Störungen wie z. B. das Ansaugen von Flüssigkeiten durch Rückfluss und sorgt für einen zuverlässigen Betrieb der Pumpe.

⚠ Achtung:

Wenn der Benutzer eine von der unten beschriebenen abweichende Aufstellung wählt, geschieht dies auf eigenes Risiko und in eigener Verantwortung des Benutzers.

Nachfolgend finden Sie eine schematische Darstellung der korrekten Aufstellung der Pumpe, der Verpackungen und der Schläuche.



## 1. Pumpeneinheit

- o Platzierung auf Augenhöhe  
Montieren Sie die Pumpeneinheit auf Augenhöhe, um den Touchscreen einfach bedienen und ablesen zu können.
- o Maximaler Höhenunterschied zu den Matten  
Der Höhenunterschied zwischen der Pumpeneinheit und der Matte/den Matten darf maximal 2 Meter betragen.

✗ Es ist daher nicht erlaubt, die Pumpeneinheit und/oder Produktverpackungen z. B. auf einem Dachboden zu installieren.

---

## 2. Produktverpackungen (MS HoofClean Care & Protect/Formades)

- o Höhenverhältnis zu den Matten  
Die Kanister sollten sich etwa auf derselben Höhe wie die Matten befinden.
  - o Montage der Kanister  
Kanister dürfen etwas über dem Boden hängen (z. B. in einer Wandhalterung), sofern sich die Oberkante des Kanisters maximal 1,25 Meter über dem Mattenniveau befindet.
- 

## 3. Schläuche

- o Maximaler Höhenunterschied  
Der Höhenunterschied zwischen dem Schlauch und dem Mattenniveau darf maximal 4 Meter betragen.
  - o Horizontale Entfernung  
Die Pumpeneinheit darf maximal 50 Meter horizontal von der/den Matte(n) entfernt platziert werden.
  - o Gesamte Schlauchlänge  
Die Gesamtlänge der Schläuche darf maximal 60 Meter betragen.
-



## 6. Inbetriebnahme und Verwendung

In diesem Kapitel wird Schritt für Schritt erklärt, wie Sie die MS AutoHoofClean Pumpe für den Gebrauch vorbereiten und wie das System im normalen Betrieb funktioniert.

### 6.1 Montage der MS AutoHoofClean Pumpe

Für eine korrekte und sichere Montage der MS AutoHoofClean Pumpe werden zwei Schrauben und Dübel mitgeliefert.

⚠ Wichtig:

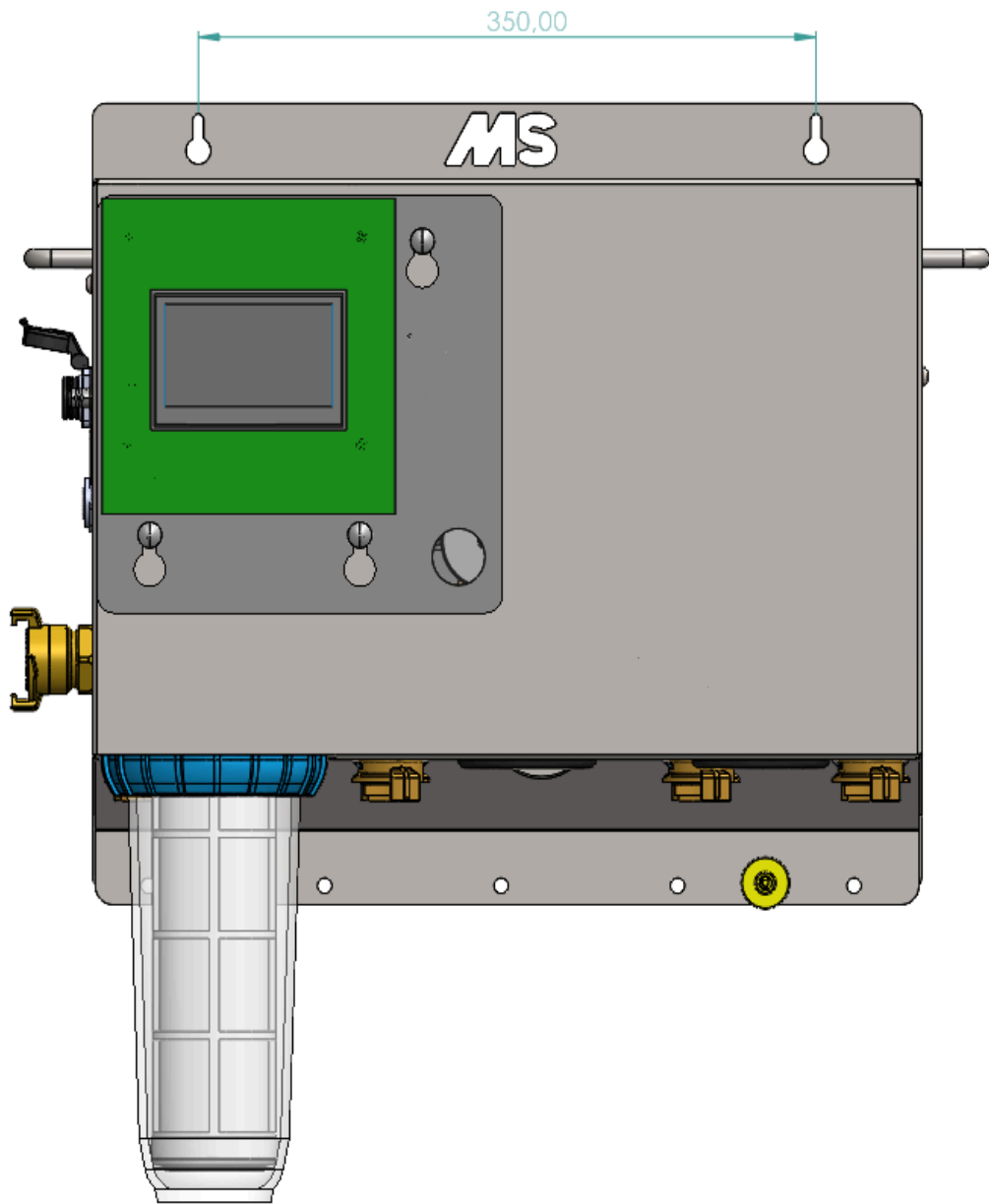
Montieren Sie die MS AutoHoofClean Pumpe immer an einer ebenen, vertikalen Wand, die stabil genug ist, um das Gewicht der Pumpe zu tragen.

Beachten Sie bei der Wahl der Montagehöhe die Bedingungen, die im Kapitel „Korrekte Aufstellung“ beschrieben sind.

---

Montageanleitung Schritt für Schritt:

1. Montagehöhe bestimmen
  - o Wählen Sie eine Höhe, bei der die Pumpe gut erreichbar ist und den Anforderungen entspricht.
2. Bohrlöcher anzeichnen
  - o Zeichnen Sie zwei Bohrlöcher waagrecht mit einem Abstand von 350 mm (Mitte zu Mitte) an.
3. Löcher bohren
  - o Bohren Sie beide Löcher mit einem 8-mm-Bohrer.
4. Dübel einsetzen
  - o Schlagen oder drücken Sie die mitgelieferten Dübel in die gebohrten Löcher.
5. Schrauben eindrehen
  - o Drehen Sie die Schrauben in die Dübel ein, lassen Sie sie jedoch etwas herausstehen, damit die Pumpe leicht darüber gehängt werden kann.
6. MS AutoHoofClean Pumpe aufhängen
  - o Hängen Sie die MS AutoHoofClean Pumpe über die Schrauben und ziehen Sie diese anschließend fest, sodass die Pumpe sicher montiert ist.

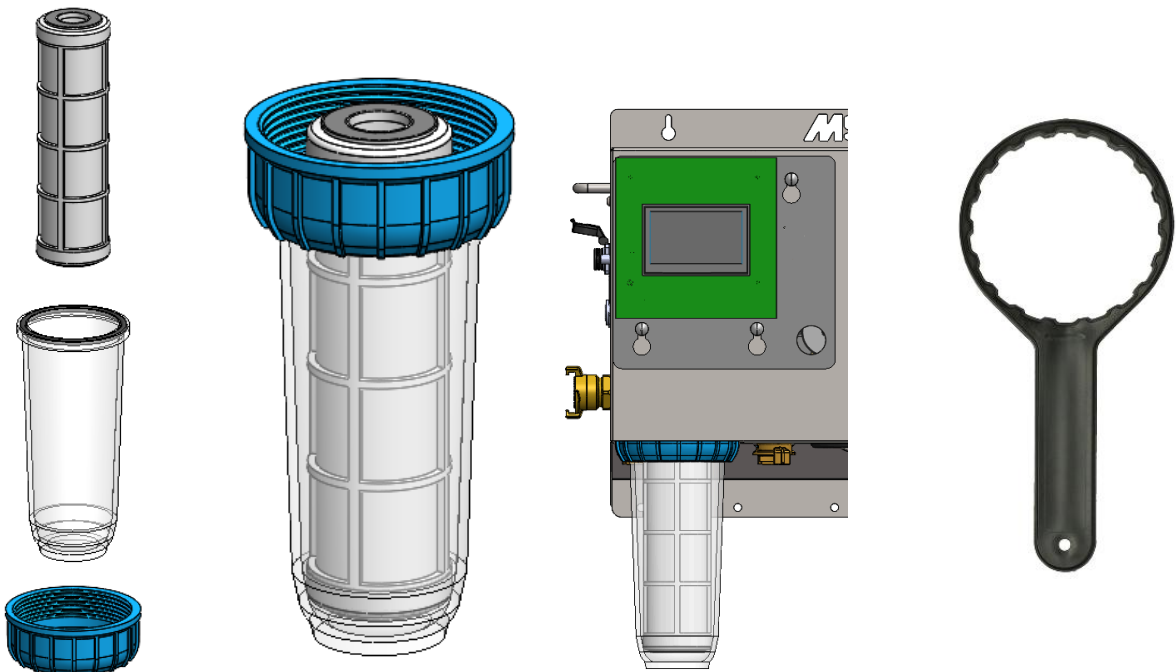


## 6.2 Montage des Filtergehäuses

Bevor Sie die MS AutoHoofClean Pumpe in Betrieb nehmen, muss das Filtergehäuse korrekt montiert werden. Befolgen Sie die folgenden Schritte sorgfältig:

Schritt-für-Schritt-Anleitung:

1. Verpackung entfernen
  - o Nehmen Sie das Filterelement aus der Plastikverpackung, falls dies noch nicht geschehen ist.
2. Filterpatrone einsetzen
  - o Setzen Sie die Patrone senkrecht in das Filtergehäuse ein.
3. Filtergehäuse unter der MS AutoHoofClean Pumpe montieren
  - o Schrauben Sie das Filtergehäuse handfest unter die Pumpe.
4. Filtergehäuse festziehen
  - o Verwenden Sie den mitgelieferten Filterschlüssel, um das Filtergehäuse vollständig und fest anzuziehen.



### 6.3 Anschluss der Wasserversorgung an die MS AutoHoofClean Pumpe

Für eine korrekte Funktion der MS AutoHoofClean Pumpe muss die Wasserversorgung ordnungsgemäß angeschlossen werden. Befolgen Sie die folgenden Schritte sorgfältig, um eine dichte und zuverlässige Verbindung herzustellen.

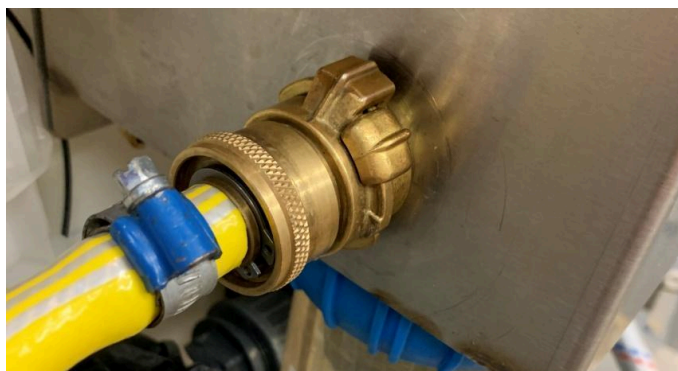
---

Schritt-für-Schritt-Anleitung:

1. Vorbereitung des Schlauchs
  - o Schieben Sie eine Schlauchschelle über das Ende des Wasserschlauchs.
  
2. Befestigung an der GeKa-Kupplung
  - o Schieben Sie den Wasserschlauch vollständig über den Stutzen der GeKa-Kupplung.
  - o TIPP: Legen Sie den Schlauch einige Minuten in warmes Wasser, um ihn flexibler zu machen. Das erleichtert den Anschluss.
  - o Ziehen Sie die Schlauchschelle fest an, um Undichtigkeiten zu vermeiden.
  
3. Anschluss an die MS AutoHoofClean Pumpe
  - o Schließen Sie die GeKa-Kupplung an den Wassereinlass der MS AutoHoofClean Pumpe an.
  - o Drehen Sie den Überwurf der GeKa-Kupplung fest an, sodass sich die Kupplung nicht mehr verdrehen kann.
  
4. Wasserzufuhr einschalten
  - o Öffnen Sie die Wasserzufuhr, damit Wasser zur Pumpe fließt.
  
5. Kontrolle
  - o Überprüfen Sie, ob ein Mindestdruck von 2 bar im System anliegt.
  - o Kontrollieren Sie alle Anschlüsse auf mögliche Undichtigkeiten.

---

✓ Die Wasserversorgung ist jetzt korrekt angeschlossen. Sie können mit der Einstellung der Pumpe oder dem Befüllen der Matten fortfahren.



## 6.4 Installation der Ansaugschläuche

Um das Desinfektions-/Schutzmittel und das Reinigungsmittel korrekt in das System zu dosieren, müssen zwei Ansaugschläuche an die MS AutoHoofClean Pumpe angeschlossen werden.

An der Unterseite des Pumpengehäuses sind dafür zwei Anschlussöffnungen vorgesehen:

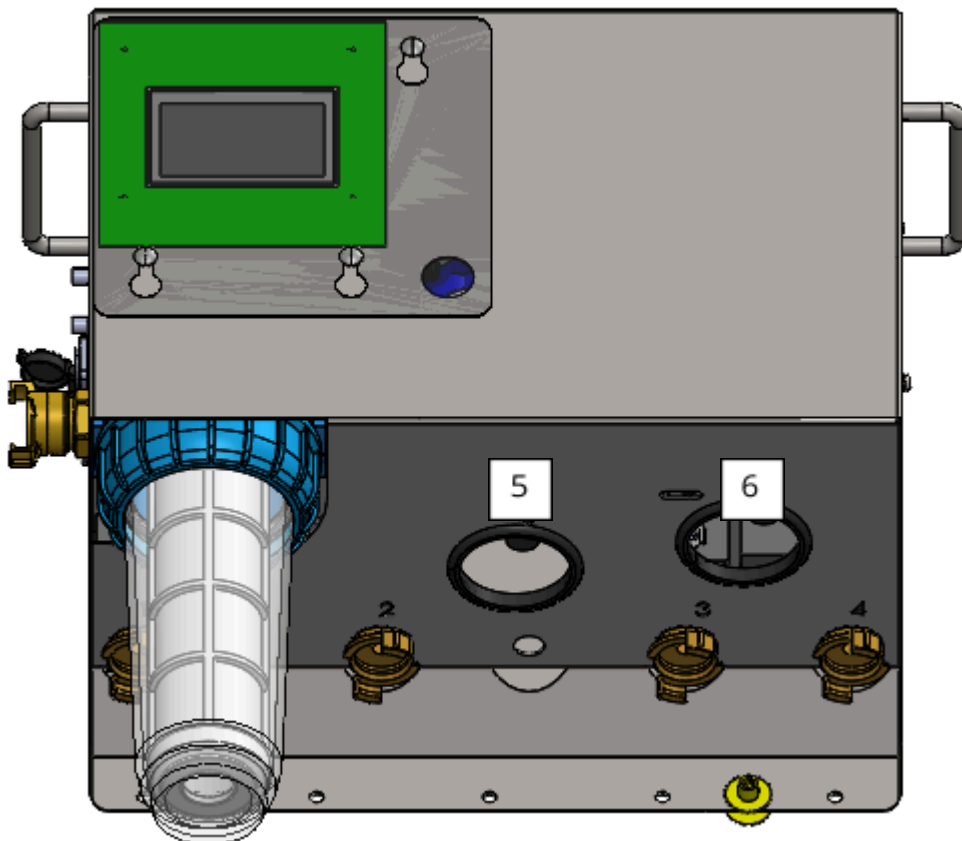
- o Linke Öffnung (Position 5 in der untenstehenden Abbildung): für den Anschluss an MS HoofClean Care
- o Rechte Öffnung (Position 6 in der untenstehenden Abbildung): für den Anschluss des zweiten Produkts

---

Wichtige Richtlinien:

△ Verwenden Sie ausschließlich die originalen Ansaugschläuche der MS AutoHoofClean Pumpe. Es ist nicht erlaubt, die Schläuche zu verlängern oder alternative Schläuche zu verwenden.

- o Standardlänge: 1,75 Meter
- o Verfügbare Längen: 2,5 Meter und 3,5 Meter
- o Maximal zulässige Länge: 3,5 Meter



Wenn Sie die Unterseite der MS AutoHoofClean Pumpe betrachten, sehen Sie die zwei Anschlussstellen (Pumpen), an denen die Ansaugschläuche befestigt werden müssen.

Um die MS AutoHoofClean Pumpe korrekt in Betrieb zu nehmen, müssen die mitgelieferten Ansaugschläuche an diese Pumpen angeschlossen werden.

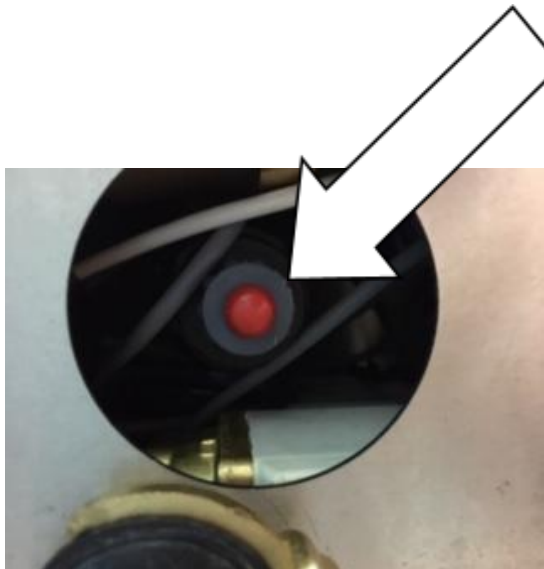
---

#### Schritt 1: Vorbereitung der Pumpe

- o Drehen Sie die schwarze Mutter der Pumpe ab.
- o Entfernen Sie die rote Schutzkappe von der Pumpe.

Dies ist eine temporäre Abdichtung, die für den Transport angebracht wurde.

- o Bewahren Sie die schwarze Mutter gut auf, da Sie diese im nächsten Schritt zum Befestigen des Schlauchs benötigen.



#### Schritt 2: Vorbereitung des Ansaugschlauchs

- o Schieben Sie die schwarze Mutter, die Sie in Schritt 1 entfernt haben, über den Ansaugschlauch.



### Schritt 3: Befestigung des Ansaugschlauchs

- o Stecken Sie den Ansaugschlauch vollständig auf die Pumpe, bis er nicht weitergeschoben werden kann. Drehen Sie anschließend die schwarze Mutter fest auf die Pumpe, um den Schlauch zu befestigen.



### Schritt 4: Kontrolle der Befestigung

- o Überprüfen Sie, ob beide Ansaugschläuche fest sitzen, indem Sie vorsichtig an jedem Schlauch ziehen.  
Die Schläuche müssen sicher an ihrem Platz bleiben und dürfen sich nicht lösen.

## 6.5 Installation des Leerstandsanzeigers und der Schlauchsäule

Um rechtzeitig eine Warnung zu erhalten, wenn die Fässer (fast) leer sind, werden zwei Leermelder und Schlauchtüllen mitgeliefert.

In diesem Kapitel erfahren Sie, wie Sie diese korrekt an die transparenten Ansaugschläuche anschließen und in die Kanister einsetzen.

---

### Platzierung der Fässer

Schritt 1: Stellen Sie die Fässer wie zuvor beschrieben unter die Pumpe.

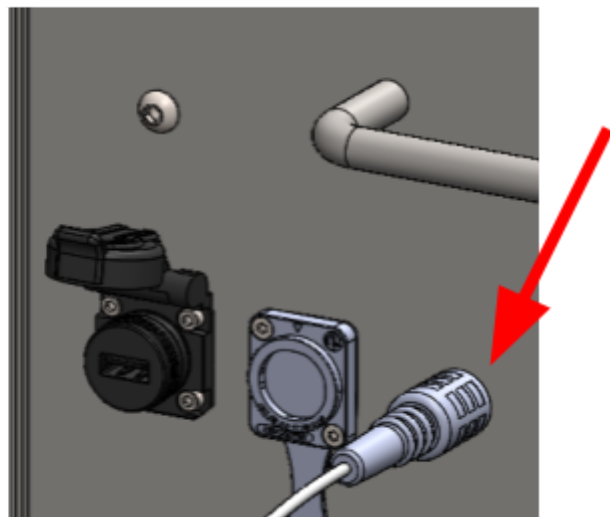
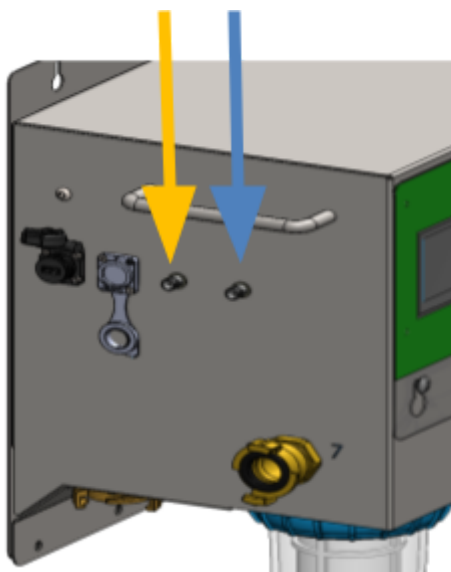
Schritt 2: Bohren Sie ein 20-mm-Loch in den Deckel Ihres Fässers.

- o Führen Sie anschließend das Kabel des Leermelders zusammen mit dem Ansaugschlauch durch dieses Loch.



Schritt 3: Anschluss des Leermelders

- o Schließen Sie den Leermelder an die dafür vorgesehenen Steckverbinder der MS AutoHoofClean Pumpe an:  
Linker Steckverbinder (orangener Pfeil): für MS HoofClean Care  
Rechter Steckverbinder (blauer Pfeil): für das zweite Produkt





Schritt 4: Montieren Sie die Schlauchtülle auf dem Leermelder.



Schritt 5: Schieben Sie den transparenten Ansaugschlauch über die Schlauchtülle.

Schritt 6: Platzierung des Leermelders

- o Setzen Sie den Leermelder in den Kanister ein und drehen Sie den Deckel fest zu.
- o Stellen Sie sicher, dass der Schwimmer aufrecht (vertikal) steht und mit der Unterseite auf dem Boden des Kanisters aufliegt.

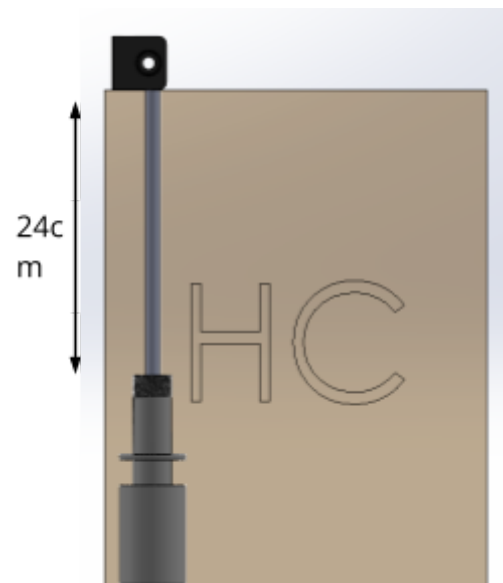


### Schritt 7: Befestigung der Klemme

- o Bringen Sie die mitgelieferte Klemme wie unten abgebildet am Ansaugschlauch an.  
Stellen Sie sicher, dass die Klemme auf dem Deckel des Kanisters aufliegt.



- o Achten Sie darauf, dass der Abstand zwischen der Unterkante der Klemme und der Oberkante des Schwimmers 24 cm beträgt.
- o Verwenden Sie die mitgelieferte M6x25-Inbusschraube, Unterlegscheibe und M6-Sicherungsmutter, um die Klemme fest zu befestigen.

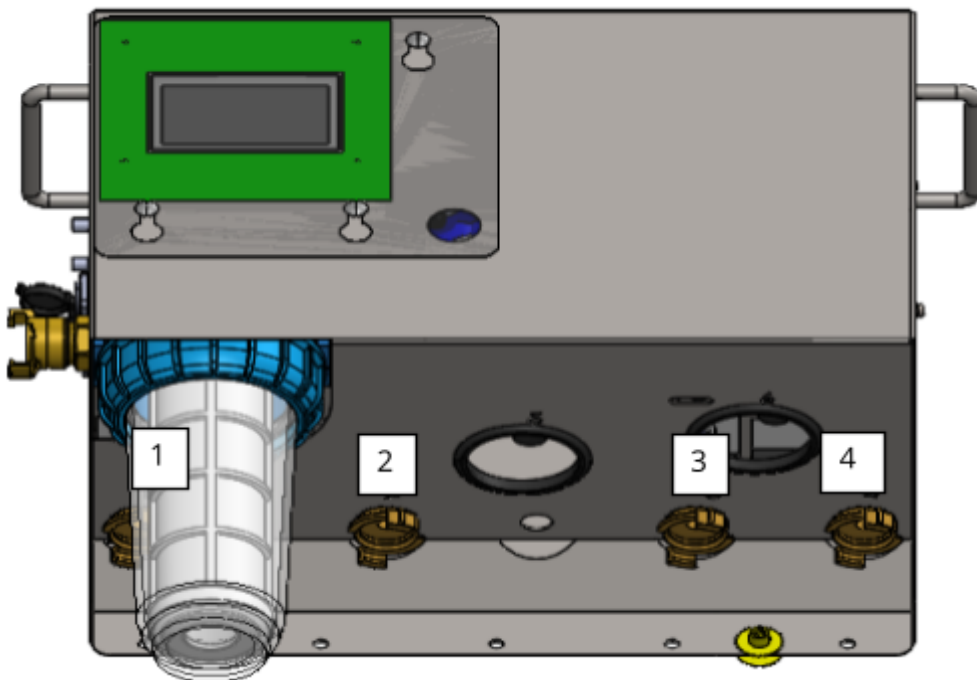


## 6.6 Anschluss der Matten an die MS AutoHoofClean Pumpe

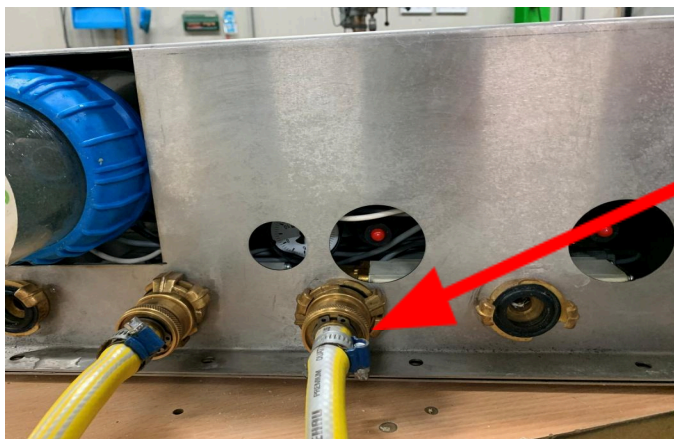
Um Ihre MS AutoHoofClean Matten mit Produkt zu versorgen, müssen diese an die MS AutoHoofClean Pumpe angeschlossen werden.

Es können maximal vier Matten an die MS AutoHoofClean Pumpe angeschlossen werden.

Die GeKa-Kupplungen an der Unterseite der Pumpe sind für die Matten vorgesehen und von links nach rechts mit 1 bis 4 nummeriert.



Schließen Sie die GeKa-Kupplungen der Schläuche, die zu den Matten führen, an dem gewünschten Ausgang an. Drehen Sie anschließend den Überwurf fest, sodass die Kupplung dicht ist.



## 6.7 Anbringen der Antenne an der MS AutoHoofClean-Pumpe

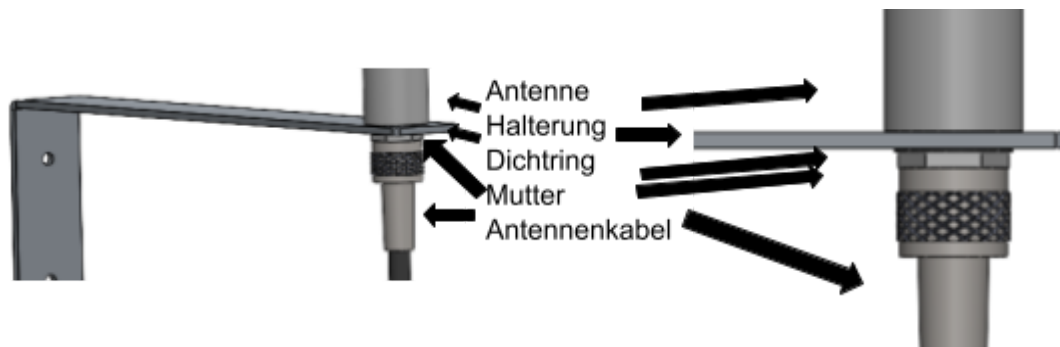
Haben Sie sich nicht für die digitale Variante entschieden? Dann überspringen Sie Kapitel 6.7 und 6.8 und fahren Sie direkt mit Kapitel 6.9 fort.



### 1. Anschließen der Antenne

- o Schließen Sie das Antennenkabel an den dafür vorgesehenen Anschluss an der Seite der MS AutoHoofClean-Pumpe an (siehe Abbildung, rot markiert) und ziehen Sie es handfest an.
- o Montieren Sie anschließend die Antenne (Nr. 1) an der Halterung (Nr. 2) und verbinden Sie das Antennenkabel (Nr. 5) mit der Antenne, ziehen Sie auch hier die Verbindung handfest an.

Achtung: Achten Sie darauf, dass alle Teile in der richtigen Reihenfolge montiert werden – unten sehen Sie, wie diese Reihenfolge aussieht.



### 2. Einmaliges Starten

- o Halten Sie die Antenne senkrecht (vertikal) an die gewünschte Position und beachten Sie dabei die folgenden zwei Punkte:
  1. Positionieren Sie die Antenne möglichst etwas höher als das Gerät.
  2. Vermeiden Sie die Platzierung direkt neben Metallobjekten, in einem Metallgehäuse oder in der Nähe eines Frequenzumrichters.
- o Starten Sie das Gerät einmal, um die Netzstärke zu prüfen. Nach dem Start erscheint die Signalstärke auf dem Display an der Oberseite. Warten Sie 1 bis 2 Minuten mit dem Ablesen, da das Gerät Zeit benötigt, um das Netzwerk zu finden.

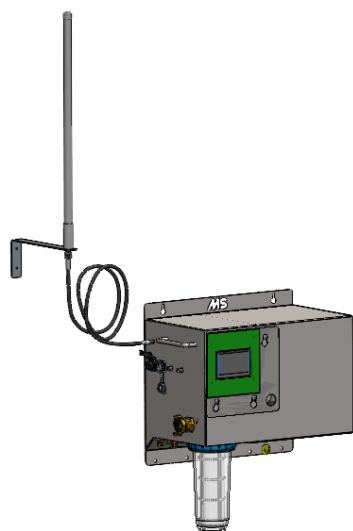
### 3. Bewertung der Signalstärke

- o Wenn zwei oder mehr Balken angezeigt werden, ist die Netzwerkverbindung ausreichend. Die Antenne kann an diesem Ort montiert werden. Auf der nächsten Seite lesen Sie, wie das gemacht wird.
- o Bei weniger als zwei Balken: weiter mit Schritt 4

4. Optimierung der Antennenposition
  - o Bewegen Sie die Antenne in Schritten von maximal einem Meter.  
Wenn gar kein Signal empfangen wird, platzieren Sie die Antenne möglichst außerhalb des Stalls.
  - o Passen Sie gegebenenfalls den Winkel der Antenne an.
  - o Starten Sie das Gerät jeweils neu und prüfen Sie die Signalstärke.
5. Wiederholen Sie den Vorgang bei Bedarf, bis zwei oder mehr Balken angezeigt werden.

## 6.8 Montage der Antenne

1. Löcher bohren
  - Halten Sie die Antennenhalterung an die zuvor bestimmte Position und markieren Sie die zwei Bohrlöcher.
  - Verwenden Sie eine Bohrmaschine mit einem 5-mm-Bohrer.
  - Bohren Sie die Löcher senkrecht in die Wand an den markierten Stellen.
  - Entfernen Sie den Bohrstaub aus den Löchern (z. B. mit einem Staubsauger oder durch vorsichtiges Ausblasen).
2. Dübel einsetzen
  - Stecken Sie die 5-mm-Dübel in die gebohrten Löcher, bis sie bündig mit der Wand abschließen.
3. Befestigen der Halterung mit Antenne
  - Halten Sie die Halterung an die richtige Stelle, sodass die Löcher in der Halterung mit den Dübeln übereinstimmen.
  - Drehen Sie die Schrauben durch die Halterung in die Dübel.
  - Stellen Sie sicher, dass die Halterung fest und gerade montiert ist.
  - Bringen Sie abschließend Klebeband an der Verbindung zwischen dem Antennenkabel und der Antenne an (siehe Abbildung rechts). Dies erhöht die Zuverlässigkeit und verlängert die Lebensdauer der Verbindung.
4. Kontrolle
  - Überprüfen Sie, ob die Halterung sicher und fest angebracht ist.
  - Kontrollieren Sie die Signalstärke an der MS AutoHoofClean-Pumpe.



## 6.9 Anschluss der Stromversorgung

Als letzter Schritt muss das System mit Strom versorgt werden. Schließen Sie dazu das Netzkabel an die MS AutoHoofClean Pumpe an. Der Stromanschluss befindet sich auf der linken Seite des Gehäuses.

Stecken Sie den Stecker in die Buchse und verriegeln Sie ihn, indem Sie ihn drehen, sodass der Metallteil nach oben zeigt. Überprüfen Sie, ob der Stecker richtig verriegelt ist, indem Sie ihn vorsichtig drehen.



Stecken Sie den Netzstecker des Systems in eine geerdete Steckdose. Achten Sie darauf, dass die Steckdose mit Schutzkontakt ausgestattet ist und an einen Fehlerstromschutzschalter (FI-Schutzschalter) angeschlossen ist. Sobald der Stecker eingesteckt ist, schaltet sich der Bildschirm automatisch ein.

## 7. Display und Systemeinstellungen

In diesem Kapitel finden Sie eine Erklärung zum Display der MS AutoHoofClean-Pumpe und zur Einstellung des Systems.

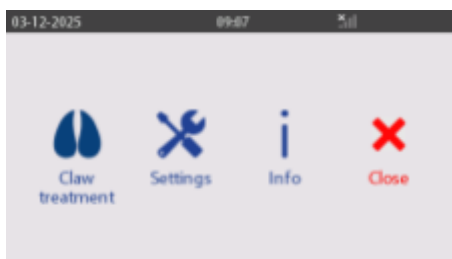
Achtung: Alle Abbildungen in diesem Kapitel dienen zur Veranschaulichung und zeigen das System mit der Spracheinstellung auf Englisch.

Displayübersicht und Zugriff auf die Einstellungen

Wenn Sie sich auf dem Startbildschirm befinden, tippen Sie auf das Zahnradsymbol oben rechts im Display, um das Einstellungsmenü zu öffnen.



In diesem Menü stehen vier Auswahlmöglichkeiten zur Verfügung, die in der Übersicht kurz erläutert werden.



In diesem Menü können Sie unter anderem Folgendes einstellen:

### Claw treatment:



- Die Anzahl der Matten
- Die Start- und Endzeiten des Melkens bei einem Melkstand
- Die Anzahl der Melkzeiten pro Tag bei einem Melkstand

Durch Drücken der Schaltfläche „More“ können Sie zwischen den drei folgenden Bildschirmen wechseln.







### Settings:

Hier finden Sie unter anderem Informationen zum Austausch des Filters, zu Netzwerkeinstellungen, Tests, dem Erstellen eines Logbuchs sowie zum Installationsmenü.



### Info:

Unter „Info“ finden Sie allgemeine Informationen zu diesem Produkt, wie z. B. Software- und Hardwareversion.



### Close:

Durch Drücken von „Close“ kehren Sie zum Startbildschirm zurück.

Wenn Sie Einstellungen oder Werte ändern möchten, drücken Sie einige Sekunden lang auf das Schlosssymbol oben rechts, um es zu entsperren.

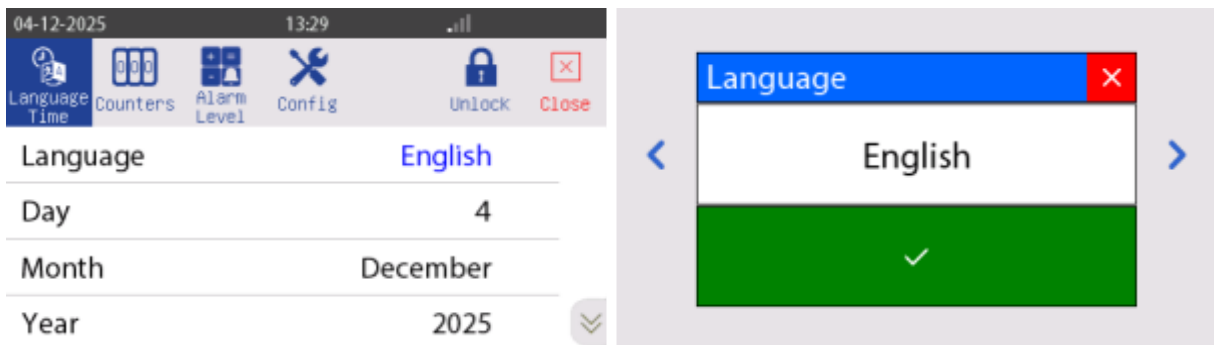
Geben Sie anschließend Ihren Code ein [4444]. Sobald dies erfolgreich war, färben sich die veränderbaren Werte blau und Sie können Änderungen vornehmen.

## 7.1 Sprache und Uhrzeit einstellen

Es ist wichtig, die MS AutoHoofClean-Pumpe zuerst auf die richtige Sprache und Uhrzeit einzustellen, bevor Sie mit weiteren Konfigurationen fortfahren.

Folgen Sie dazu den untenstehenden Schritten:

1. Tippen Sie oben rechts auf dem Bildschirm auf das Zahnradsymbol.
2. Klicken Sie auf „Settings“.
3. Wählen Sie „Installer“.
4. Entsperren Sie die Einstellungen, indem Sie „Unlock“ gedrückt halten, bis ein Codefeld erscheint.
  - Geben Sie den Code 4444 ein, um Zugriff auf die Einstellungen zu erhalten.
5. Passen Sie die Werte für „Language“, „Day“, „Month“ und „Year“ nach Wunsch an.
  - Das machen Sie, indem Sie auf die blauen Variablen klicken.
6. Ändern Sie die Werte über die Pfeiltasten nach links oder rechts.



## 8. Start und Testen

Um das System zum ersten Mal in Betrieb zu nehmen, müssen die Matten mit Wasser gefüllt werden. Dies erfolgt über den Testbildschirm.

Der Testbildschirm kann außerdem verwendet werden, um zu überprüfen, ob aus einem bestimmten Anschluss tatsächlich Flüssigkeit kommt.

In diesem Kapitel wird erklärt, wie Sie den Testbildschirm öffnen und verwenden.

1. Testbildschirm öffnen – Schritt-für-Schritt-Anleitung
2. Tippen Sie oben rechts auf das Zahnradsymbol.
3. Gehen Sie ins Menü „Settings“.
4. Drücken Sie unten links auf das Symbol „Test“.

Folgender Bildschirm erscheint:



Über diesen Testbildschirm können Sie das System testen und die Matten befüllen.

Einrichten eines Test- oder Füllprogramms

4. Wählen Sie das gewünschte Programm

Sie können zwischen folgenden drei Optionen wählen:

- Wasser
- Wasser + MS HoofClean Care
- Wasser + Anderes Produkt

5. Stellen Sie die Programmdauer ein

Wählen Sie die gewünschte Dauer pro Matte:

- 1, 10, 30 oder 60 Minuten

Achtung: Die eingestellte Zeit gilt pro Matte. Das System füllt die Matten der Reihe nach – von Matte 1 bis Matte 4.

6. Matten auswählen

Geben Sie an, welche Matten Sie testen oder befüllen möchten.

Beispiel:

Wenn Sie das Programm Wasser, eine Dauer von 30 Minuten und die Matten 1, 2 und 4 wählen, wird das System diese Matten nacheinander füllen. Die Gesamtzeit beträgt dann 90 Minuten (3 × 30 Minuten).

---

#### Informationen auf dem Bildschirm

- o Tot. Time: Zeigt die Gesamtdauer des Testprogramms an.
  - o Rem. Time: Zeigt die verbleibende Zeit des laufenden Programms an.
  - o Status: Zeigt den aktuellen Status des Testprozesses an.
- 

#### Empfehlung bei neuen Matten

Wenn eine neue Matte angeschlossen wurde, wird empfohlen, sie mit dem Programm Wasser für 30 Minuten zu befüllen. Wählen Sie dazu das Programm Wasser, stellen Sie die Zeit auf 30 Minuten und wählen Sie die entsprechenden Matten aus.

Möchten Sie prüfen, ob ein Produkt korrekt angesaugt wird?

Wählen Sie dann ein Programm mit einem Zusatzprodukt (Wasser + MS HoofClean Care oder Wasser + Anderes Produkt) und beobachten Sie den transparenten Ansaugschlauch. Daran können Sie erkennen, ob das richtige Produkt angesaugt wird.

## 8.1 Auswahl des Stallsystems

Die MS AutoHoofClean-Pumpe wurde speziell für den Einsatz in zwei verschiedenen Stallsystemen entwickelt: Melkstand oder Melkroboter.

In diesem Kapitel wird erklärt, wie Sie das richtige Stallsystem auswählen und einstellen. Schritte zur Auswahl des Stallsystems:

1. Tippen Sie oben rechts auf das Zahnradsymbol, um das Einstellungsmenü zu öffnen.
2. Wählen Sie „Claw treatment“.
3. Halten Sie oben rechts das Schlosssymbol einige Sekunden lang gedrückt.
4. Geben Sie den Code 4444 ein, um Zugriff auf die einstellbaren Parameter zu erhalten.
5. Nach Eingabe des Codes färben sich alle anpassbaren Werte blau.
6. Klicken Sie mehrmals auf „More“, bis der Bildschirm mit der Einstellung für das Stallsystem erscheint [siehe Abbildung].
7. Klicken Sie auf den blauen Wert, um das gewünschte Stallsystem auszuwählen:
  - Melkstand
  - Melkroboter
8. Je nach ausgewähltem Stallsystem fahren Sie mit dem entsprechenden Kapitel fort:
  - Einstellungen für Melkroboter
  - Einstellungen für Melkstand

In diesen Kapiteln erfahren Sie, wie Sie die MS AutoHoofClean-Pumpe korrekt für Ihre spezifische Situation konfigurieren.



## 8.2 Einstellungen für Melkroboter

Achtung: Verwenden Sie die MS AutoHoofClean-Pumpe in einem Melkstand? Dann ist dieses Kapitel nicht relevant. Fahren Sie in diesem Fall mit dem Kapitel „Einstellungen für Melkstand“ fort.

Navigation zu den richtigen Einstellungen

Drücken Sie auf die Schaltfläche „More“, um durch die verschiedenen Einstellungsbildschirme zu blättern, bis Sie zum Bildschirm für die Melkroboter-Einstellungen gelangen [siehe Abbildung].

Tip: Haben Sie versehentlich zu oft auf „More“ gedrückt? Klicken Sie einfach weiter auf „More“, bis Sie wieder den gewünschten Bildschirm erreichen. Die Bildschirme wiederholen sich in einer Schleife.

---

Anzahl der Matten einstellen

Im Kapitel „Matten anschließen an die MS AutoHoofClean-Pumpe“ haben Sie die Wasserschläuche an die GeKa-Kupplungen an der Unterseite der MS AutoHoofClean-Pumpe angeschlossen. Nun müssen Sie angeben, welche Ausgänge tatsächlich verwendet werden.

Ausgänge aktivieren oder deaktivieren

- o Für jeden Ausgang (Matte) muss eingestellt werden, ob Wasser und Produkt geliefert werden sollen.
- o Stellen Sie den Ausgang auf „Ja“, wenn eine Matte angeschlossen ist.
- o Stellen Sie den Ausgang auf „Nein“, wenn keine Matte angeschlossen ist.

Vorgehensweise:

1. Tippen Sie auf den blau markierten Text hinter der jeweiligen Matte.
2. Wählen Sie die gewünschte Einstellung: „Ja“ oder „Nein“.
3. Bestätigen Sie die Auswahl durch Drücken auf das Häkchen.

Wiederholen Sie diesen Vorgang für alle verfügbaren Ausgänge (Matten).



### 8.3 Problematik einstellen – Melkroboter

Nach der Einstellung der Anzahl der Matten muss der Schweregrad der Klauenproblematik festgelegt werden. Diese Einstellung bestimmt die Intensität der Behandlung durch die MS AutoHoofClean-Pumpe.

Problematik-Stufe auswählen

1. Navigieren Sie zum entsprechenden Bildschirm, indem Sie mehrmals auf „More“ drücken, bis Sie den Bildschirm „Problematik“ erreichen.
2. Es gibt drei einstellbare Stufen:
  - o Niedrig
  - o Normal
  - o Hoch
3. So ändern Sie den Wert:
  - o Tippen Sie auf den blau markierten Wert neben „Problematik“.
  - o Verwenden Sie die Pfeiltasten, um die gewünschte Stufe auszuwählen.
  - o Bestätigen Sie Ihre Auswahl mit dem grünen Häkchen.
  - o Oder brechen Sie die Änderung mit dem roten Kreuz ab.

✔ Empfohlene Starteinstellung:

Stellen Sie die Problematik bei der ersten Inbetriebnahme immer auf „Hoch“.

Wenn sich die Klauengesundheit im Laufe der Zeit verbessert, können Sie in Absprache mit Ihrem Berater das Niveau auf „Normal“ oder „Niedrig“ anpassen.



## 8.4 Durchgänge einstellen

Für die korrekte Funktion des Programms „Melkroboter“ ist es wichtig, die richtige Anzahl an täglichen Durchgängen einzustellen. Diese Information finden Sie in den Daten des Managementsystems Ihres Melkroboters.

Die Einstellung betrifft die Anzahl der Kühe, die den Melkroboter pro Tag passieren.

Verfügbare Einstellungen:

1. Einstellbar von 168 bis 600 Durchgängen pro Tag [in Schritten von 48]
2. Wählen Sie immer den Wert, der der tatsächlichen Situation am nächsten kommt.

Anpassen der Anzahl der Durchgänge:

1. Tippen Sie auf den blau markierten Wert, um ihn zu ändern.
2. Verwenden Sie die Pfeiltasten links/rechts, um die gewünschte Anzahl an Durchgängen pro Tag auszuwählen.
3. Drücken Sie auf das grüne Häkchen, um die Einstellung zu bestätigen.



## 8.5 "Other Product" einstellen

Für eine korrekte Dosierung des verwendeten Desinfektions- oder Schutzmittels ist es wichtig, das richtige Produkt im System auszuwählen. Dies verhindert eine Unter- oder Überdosierung und sorgt für eine wirksame Anwendung des Mittels.

Verfügbare Produktoptionen:

Sie können aus den folgenden Produkten wählen:

1. Formades
2. MS HoofClean Protect
3. Produkt C

Produkt einstellen:

Die Auswahl des gewünschten Produkts erfolgt über den folgenden Bildschirm:

1. Navigieren Sie mit „More“, bis Sie den Bildschirm mit der Einstellung „Other Product:“ erreichen [siehe unten].
2. Tippen Sie auf den blau markierten Wert hinter „Other Product“.
3. Wählen Sie das richtige Produkt aus der Liste aus.
4. Bestätigen Sie Ihre Auswahl mit dem grünen Häkchen. (Abbrechen ist mit dem roten Kreuz möglich.)

⚠ Achten Sie darauf, dass das ausgewählte Produkt mit dem tatsächlich angeschlossenen Mittel übereinstimmt. Eine falsche Auswahl kann zu fehlerhafter Dosierung oder Schäden an Matten und Pumpe führen.

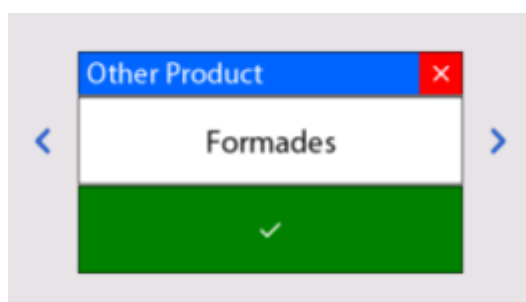


Klicken Sie auf den blauen Wert bei „Other Product“.

Passen Sie diesen mit den Pfeiltasten links und rechts an das richtige Produkt an.

Klicken Sie anschließend auf das grüne Häkchen, um die Einstellung zu speichern.

Sobald das Produkt ausgewählt wurde, erkennt die MS AutoHoofClean-Pumpe automatisch, welche Einstellungen erforderlich sind – Sie müssen nichts weiter anpassen.



## 9. Einstellungen für Melkstand

Achtung: Dieses Kapitel ist nur relevant, wenn Sie die MS AutoHoofClean-Pumpe in einem Melkstand verwenden. Falls Sie einen Melkroboter nutzen, lesen Sie bitte das Kapitel: Einstellungen für Melkroboter.

Navigation zu den richtigen Einstellungen

1. Öffnen Sie das Menü „Claw Treatment“.
2. Drücken Sie wiederholt auf „More“, bis der passende Einstellungsbildschirm erscheint.

Tipp: Haben Sie versehentlich zu oft auf „More“ gedrückt? Drücken Sie einfach weiter auf „More“, bis Sie wieder den gewünschten Bildschirm erreichen – die Bildschirme wiederholen sich in einer Schleife. Überprüfen Sie, ob bei „Barn Type“ das richtige Stallsystem ausgewählt ist (Milking Parlour / Melkstand).

So ändern Sie die Auswahl:

1. Halten Sie das Schlosssymbol einige Sekunden lang gedrückt, um die Einstellungen zu entsperren.
2. Geben Sie den Code **4444** ein.
3. Klicken Sie auf den blauen Wert hinter „Barn Type“ und wählen Sie das richtige System aus.
4. Bestätigen Sie mit dem grünen Häkchen.

---

Anzahl der Matten einstellen

Im Kapitel „Matten anschließen an die MS AutoHoofClean-Pumpe“ haben Sie die Wasserschläuche an die GeKa-Kupplungen an der Unterseite der MS AutoHoofClean-Pumpe angeschlossen. Nun legen Sie fest, welche Ausgänge tatsächlich in Betrieb sind.

Ausgänge aktivieren oder deaktivieren

- o Stellen Sie alle Ausgänge, an denen Matten angeschlossen sind, auf „Ja“.
- o Setzen Sie alle nicht genutzten Ausgänge auf „Nein“.

Vorgehensweise:

1. Tippen Sie auf den Text „Ja“ oder „Nein“ hinter der jeweiligen Matte.
2. Ändern Sie die Einstellung auf den gewünschten Wert.
3. Bestätigen Sie mit dem grünen Häkchen.

Wiederholen Sie diesen Schritt für jeden Ausgang (Matte), der genutzt oder nicht genutzt wird.



**ACHTUNG!** In einem Melkstand können maximal 2 Matten verwendet werden.

## 9.1 Melken starten – Funktion einstellen

Wenn im Stallsystem „Melkstand“ ausgewählt wurde, wird die Funktion „Melken starten“ verfügbar. Diese Funktion bestimmt, wann die MS AutoHoofClean-Pumpe aktiv sein soll – also wann die Behandlung während des Melkens erfolgt.

Sie können zwischen zwei Modi wählen:

- o Automatisch
- o Manuell

Einstellen der Funktion:

1. Gehen Sie ins Einstellungsmenü unter „Claw Treatment“.
2. Suchen Sie die Einstellung „Melken starten“.
3. Tippen Sie auf den blauen Wert hinter dieser Einstellung.
4. Wählen Sie „Automatisch“ oder „Manuell“, je nach Wunsch.
5. Bestätigen Sie Ihre Auswahl mit dem grünen Häkchen.

Fahren Sie je nach Auswahl mit dem passenden Abschnitt fort:

- o Automatisch Melken starten – für automatische Aktivierung der MS AutoHoofClean-Pumpe während des Melkens.
- o Manuell Melken starten – für manuelle Steuerung der MS AutoHoofClean-Pumpe beim Melken.

## 9.2 Automatisches Melken starten

Nachdem Sie bei „Milking start“ die Option „Automatic“ ausgewählt haben, drücken Sie auf „More“. Anschließend erscheint ein Bildschirm, in dem Sie folgende Zeiten einstellen können (siehe Abbildung rechts):



In diesem Bildschirm legen Sie fest, wie viele Melkzeiten es pro Tag gibt. Mit „Milk number start“ bestimmen Sie, wie oft Sie täglich melken möchten. Sie können zwischen 1, 2 oder 3 Startzeiten wählen.

1. Dauer: Rechts können Sie einstellen, wie lange die MS AutoHoofClean-Pumpe pro Melkzeit aktiv sein soll.
2. Startzeiten: Darunter stellen Sie die Anfangszeiten der jeweiligen Melkzeiten ein.
3. Wenn Sie drei Melkzeiten einstellen, erscheint ein Pop-up-Fenster mit der Frage, ob während des dritten Zeitfensters nur Wasser verwendet werden soll.
4. Klicken Sie auf den Wert im Pop-up-Fenster und ändern Sie ihn wie gewünscht:
5. Wählen Sie „Ja“, wenn im dritten Zeitfenster nur Wasser verwendet werden soll.
6. Wählen Sie „Nein“, wenn dies nicht der Fall ist.

## 9.3 Manuelles Melken starten

Wenn das Melken nicht täglich zu denselben Zeiten stattfindet, empfiehlt es sich, die MS AutoHoofClean-Pumpe manuell zu starten und zu stoppen.

Einstellung für manuelles Starten

- Stellen Sie den Wert „Melken starten“ auf manuell.

Manuelles Starten und Stoppen

- Um die MS AutoHoofClean-Pumpe zu starten oder zu stoppen, führen Sie die Aktion manuell über das Bedienfeld aus.
- Sobald das Melken beendet ist und Sie die MS AutoHoofClean-Pumpe stoppen, spült das System automatisch mit Wasser nach.

Hinweis: Es ist möglich, das Nachspülen vorzeitig zu beenden. Dies wird jedoch nicht empfohlen, um eine gute Reinigung und einwandfreie Funktion des Systems sicherzustellen.



## 9.4 Einstellen der Klauenproblematik

Nach dem Einstellen der Matten müssen Sie die Problematik festlegen. Dabei geht es um den Schweregrad der Klauenproblematik, der die Intensität der Behandlung bestimmt.

1. Wenn Sie sich im folgenden Bildschirm befinden, drücken Sie auf „More“, um zum Bildschirm für die Problematik-Einstellungen zu gelangen.
2. Sie können zwischen drei einstellbaren Stufen wählen:
  - Niedrig
  - Normal
  - Hoch
3. So passen Sie die Einstellung an:
  - Tippen Sie auf den blauen Wert neben „Problematik“.
  - Verwenden Sie die Pfeiltasten, um das gewünschte Niveau auszuwählen.
  - Bestätigen Sie Ihre Auswahl mit dem grünen Häkchen oder brechen Sie mit dem roten Kreuz ab.

Empfehlung bei der ersten Inbetriebnahme: Stellen Sie die Problematik immer auf hoch ein. Wenn Sie feststellen, dass sich der Zustand verbessert, sprechen Sie mit Ihrem Berater über eine Anpassung auf normal oder niedrig.



## 9.5 Durchgänge einstellen

Für die korrekte Funktion des Programms „Melkstand“ ist es wichtig, die richtige Anzahl an Durchgängen pro Stunde einzustellen. Diese Information können Sie den Angaben des Landwirts entnehmen.

Die Einstellung betrifft die Anzahl der Kühe, die pro Stunde durch den Melkstand gehen.

Verfügbare Einstellungen:

1. Einstellbar von 40 bis 200 Durchgängen pro Stunde
2. In Schritten von 20 Durchgängen
3. Wählen Sie immer den Wert, der der tatsächlichen Situation am nächsten kommt.

Ändern der Anzahl der Durchgänge:

1. Tippen Sie auf den blau markierten Wert, um ihn zu ändern.
2. Verwenden Sie die Pfeiltasten links/rechts, um die gewünschte Anzahl an Durchgängen pro Stunde auszuwählen.
3. Drücken Sie auf das grüne Häkchen, um die Einstellung zu bestätigen.

## 9.6 "Other Product" einstellen

Für eine korrekte Dosierung des Desinfektions- oder Pflegemittels ist es entscheidend, dass im Programm das richtige Produkt ausgewählt wird.

Sie können aus den folgenden Produkten wählen:

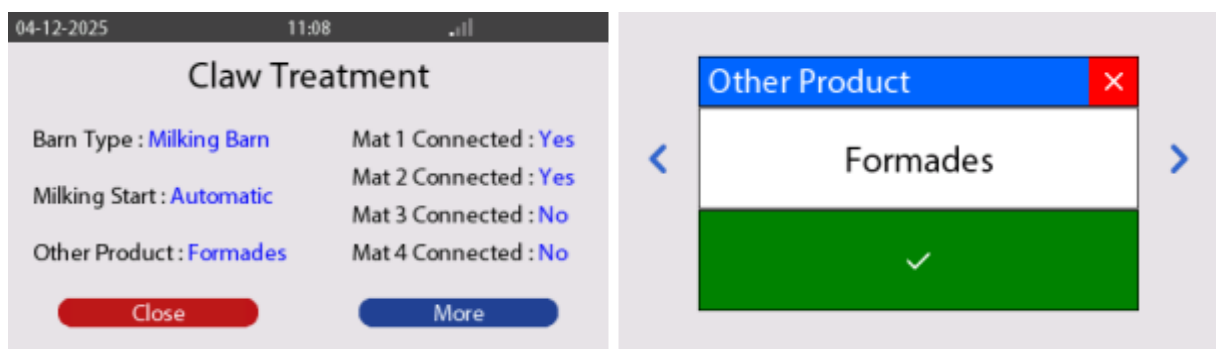
1. Formades
2. MS HoofClean Protect
3. Produkt C

Produkt auswählen

Die Auswahl des gewünschten Produkts erfolgt im folgenden Bildschirm:

1. Navigieren Sie zum Bildschirm „OtherrProduct:“
2. Tippen Sie auf den blau markierten Wert hinter dieser Option.
3. Wählen Sie das gewünschte Produkt aus der Liste aus.
4. Bestätigen Sie Ihre Auswahl mit dem grünen Häkchen.

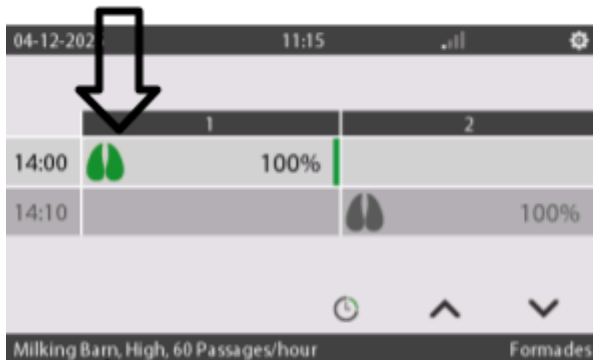
Stellen Sie sicher, dass das ausgewählte Produkt mit dem tatsächlich verwendeten Mittel übereinstimmt, um eine korrekte Dosierung und Funktion zu gewährleisten.



## 10. Bedeutung der Symbole auf dem Bildschirm

Es ist wichtig, dass Sie wissen, was die Symbole auf der MS AutoHoofClean-Pumpe bedeuten. Auf den folgenden Abbildungen sehen Sie eine Reihe von Symbolen, die angezeigt werden, sobald die MS AutoHoofClean-Pumpe in Betrieb ist.

Wenn zwei Klauen abgebildet sind, bedeutet dies, dass das System Wasser + HoofClean ausgibt.



Hier werden die gewählten Einstellungen angezeigt.



Das Wassersymbol zeigt an, dass das System nur Wasser ausgibt.



Wenn hier ein Fläschchen angezeigt wird, bedeutet dies, dass das System Wasser + ein anderes Produkt ausgibt, zum Beispiel MS HoofClean Protect.

Dieser Balken zeigt den Fortschritt des Zyklus an und läuft allmählich ab, je weiter der Zyklus fortschreitet.

Unten rechts sehen Sie, welches Mittel Sie ausgewählt haben. Achten Sie darauf, dass dieses immer mit dem tatsächlich verwendeten Mittel übereinstimmt.



## 11. MS AutoHoofClean-Pumpe mit der HyCare-App verbinden

### 1. App installieren

Laden Sie die HyCare-App über den App Store (iOS) oder Google Play (Android) herunter, indem Sie nach „HyCare“ suchen. Öffnen Sie die App, melden Sie sich an oder erstellen Sie ein neues Konto und folgen Sie den Schritten zur Auswahl Ihres Standorts.

### 2. Pumpe einschalten

Schließen Sie die MS AutoHoofClean-Pumpe an den Strom an und warten Sie, bis die Kontrollleuchte dauerhaft leuchtet. Achten Sie darauf, dass sich Ihr Telefon in der Nähe befindet.

### 3. Pumpe verbinden

- Öffnen Sie in der App das Modul Klauengesundheit.
- Wählen Sie „MS AutoHoofClean-Pumpe“.
- Klicken Sie auf das Pluszeichen (+), um ein neues Gerät hinzuzufügen.
- Folgen Sie dem Onboarding-Prozess: Scannen Sie den QR-Code auf der Pumpe oder geben Sie die Pumpen-ID manuell ein.
- Warten Sie, bis die App bestätigt, dass die Verbindung erfolgreich hergestellt wurde.

Die App ist nun einsatzbereit.

## 12. MS HoofClean Care & anderes Produkt – Leermeldung

Wenn Ihr System erkennt, dass ein Kanister (fast) leer ist, erscheint die folgende Meldung auf dem Bildschirm:



Sobald Sie die Meldung erhalten, dass der Behälter leer ist, muss die Produktverpackung ausgetauscht werden. Befolgen Sie die folgenden Schritte sorgfältig:

Schritte zum Austauschen des Behälters:

1. Drehen Sie den Deckel des leeren Behälters ab.
2. Achtung: Lassen Sie den Leermelder im Deckel.
3. Stellen Sie den neuen (vollen) Behälter unter die Pumpe.
4. Entfernen Sie den Deckel des vollen Behälters.
5. Schrauben Sie den Deckel mit dem Leermelder auf den vollen Behälter.
6. Bestätigen Sie den Austausch durch Drücken der Taste „Behälter gefüllt/ausgetauscht“.

Danach ist das System wieder einsatzbereit.

### 13. Daten auslesen über den USB-Anschluss

Auf der linken Seite der MS AutoHoofClean-Pumpe befindet sich ein USB-Anschluss. Dieser dient dazu, Daten aus dem System auszulesen. Zur MS AutoHoofClean-Pumpe wird ein USB-Stick mitgeliefert, der hierfür verwendet werden kann.

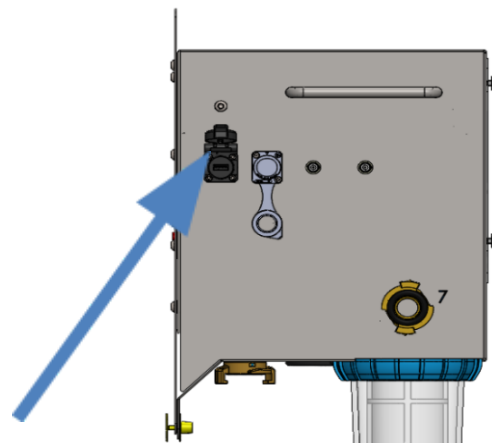
Über diesen USB-Anschluss können Sie unter anderem folgende Daten auslesen:

- Änderungen der Einstellungen
- Produktverbrauch
- Funktion der Wasseruhr

Logbuch auf USB speichern

Folgen Sie den untenstehenden Schritten, um das Logbuch zu speichern:

1. Drücken Sie auf das Zahnradsymbol, um zum Einstellungsmenü zu gelangen.
2. Gehen Sie zu „Einstellungen“.
3. Wählen Sie „Logbuch speichern“.
4. Stecken Sie den USB-Stick in den USB-Anschluss auf der linken Seite der MS AutoHoofClean-Pumpe.
5. Drücken Sie auf „Save Log“.
6. Warten Sie, bis das System anzeigt, dass der USB-Stick sicher entfernt werden kann.
7. Entfernen Sie den USB-Stick.
8. Sie können die gespeicherten Daten auf einem Laptop oder PC mit Programmen wie Excel auslesen.



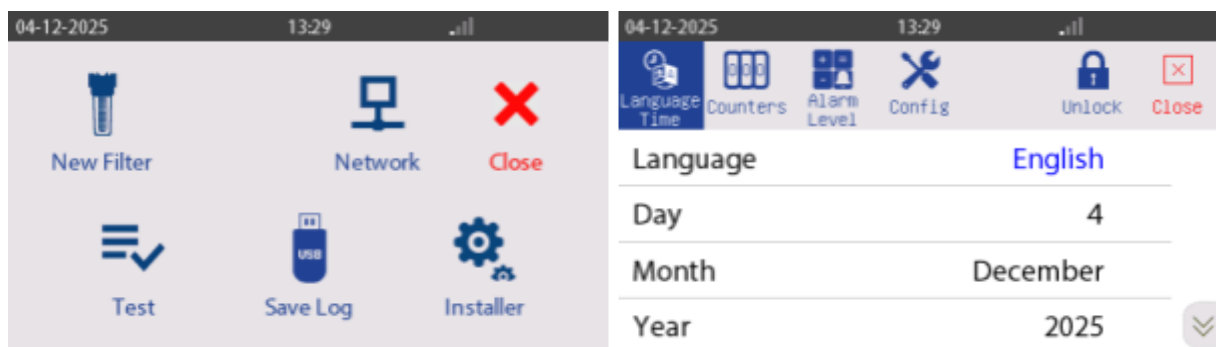
## 14. "Install"-Bildschirm

Im Menü „Installer“ können Sie Datum, Uhrzeit, Sprache und Bildschirmhelligkeit einstellen.

Außerdem besteht die Möglichkeit, die „Zähler“ im Programm einzusehen. Unter „Konfiguration“ können Sie zusätzliche Informationen einsehen und bestimmte Einstellungen vornehmen. All das wird in diesem Kapitel erklärt.

### 14.1 Sprache/Uhrzeit einstellen

1. Gehen Sie zu „Settings“, indem Sie oben rechts auf das Zahnradsymbol drücken.
2. Tippen Sie unten rechts auf „Installer“.
3. Halten Sie das Schlosssymbol oben rechts einige Sekunden lang gedrückt. Geben Sie anschließend den Code 4444 ein, um zusätzliche Funktionen freizuschalten.
4. Oben links erscheint ein Symbol für Sprache und Uhrzeit. Hier können Sie Anpassungen vornehmen.
5. Hinweis: Alle blau markierten Werte können ohne weiteren Code geändert werden.
6. Verwenden Sie die Pfeiltasten auf der rechten Seite des Bildschirms, um nach unten zu scrollen und weitere Einstellungen vorzunehmen.



## 14.2 "Counter"-Menü

Im "Counter"-Menü finden Sie Informationen über die Anzahl der Impulse, die die MS AutoHoofClean-Pumpe registriert hat. Diese Daten dienen hauptsächlich zu Informationszwecken und können bei der Fehlersuche im System hilfreich sein.

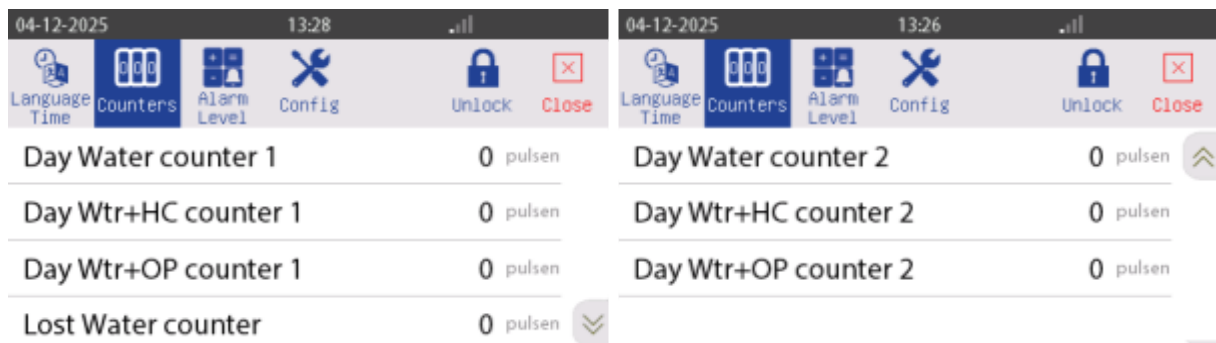
Angezeigt werden:

1. Die Anzahl der Impulse, die das System pro Tag empfangen hat
2. Die Gesamtanzahl der Impulse seit der Inbetriebnahme des Systems
3. Ein Zähler, der anzeigt, ob Impulse vom System verpasst wurden. Das Verpassen von Impulsen kann auf eine mögliche Leckage hinweisen.

Navigation zum "Counter"-Menü:

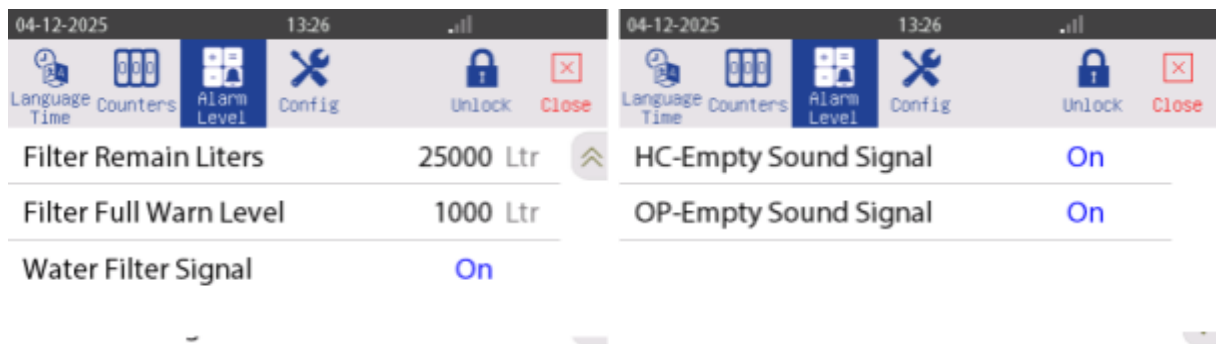
1. Tippen Sie oben im Bildschirm auf „Counters“.
2. Verwenden Sie die Pfeiltasten, um zwischen den verschiedenen Bildschirmen zu wechseln.

Nachfolgend finden Sie eine Übersicht der relevanten verfügbaren Bildschirme.



### 14.3 Alarm level

1. Halten Sie das Schlosssymbol oben rechts gedrückt und geben Sie den Code „4444“ ein, um Zugriff auf die erweiterten Einstellungen zu erhalten.
2. Sie können nun das Alarmniveau und die Systemkonfiguration einsehen.
3. Verwenden Sie die Pfeiltasten auf der rechten Seite des Bildschirms, um im Menü nach oben und unten zu navigieren.
4. In diesem Menü finden Sie unter anderem:
  - Nach wie vielen Litern der Filter ersetzt werden muss
  - Wie viele Liter noch verbleiben, bevor der Filter gewechselt werden sollte



## 15. Einstellungen im Konfigurationsbildschirm (nur relevant bei Melkständen)

Im Konfigurationsbildschirm können zwei Einstellungen vorgenommen werden, die ausschließlich bei der Verwendung in einem Melkstand relevant sind.

Wenn das System für den Einsatz mit einem Melkroboter konfiguriert ist, kann dieser Teil der Konfiguration übersprungen werden.

⚠ Hinweis: Diese Einstellungen gelten nur, wenn die MS AutoHoofClean-Pumpe im Melkstand manuell gestartet und gestoppt wird.

Einstellbare Optionen:

1. "Milk start code"  
Damit legen Sie fest, ob beim Starten der MS AutoHoofClean-Pumpe ein Code eingegeben werden muss.
2. "Milk stop code"  
Damit legen Sie fest, ob beim Stoppen der MS AutoHoofClean-Pumpe ein Code eingegeben werden muss.

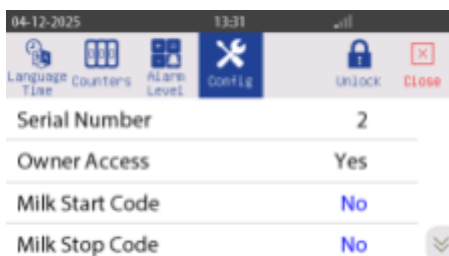
Wenn ein Code erforderlich ist, muss der Benutzer beim Starten oder Stoppen des Systems den Code "4444" eingeben.

Möchten Sie keinen Code verwenden, lassen Sie die Werte auf „Nein“ stehen.

---

Zugriff auf den Konfigurationsbildschirm:

1. Drücken Sie oben rechts im Bildschirm auf das Zahnradsymbol, um das Einstellungsmenü zu öffnen.
2. Wählen Sie „Installer“.  
Sie befinden sich nun im Konfigurationsbildschirm (siehe Abbildung unten).



3. Passen Sie gegebenenfalls die Einstellungen an:  
Suchen Sie die Felder „Milk start code“ und „Milk stop code“.
  - Wählen Sie aus, ob beim Starten und/oder Stoppen ein Code erforderlich sein soll.
  - Stellen Sie die gewünschte Option ein (Ja/Nein).

## 16. Technische Daten im Menü „Info“ einsehen

Im Menü „Info“ finden Sie wichtige Informationen über die MS AutoHoofClean-Pumpe. Hier können Sie unter anderem Folgendes einsehen:

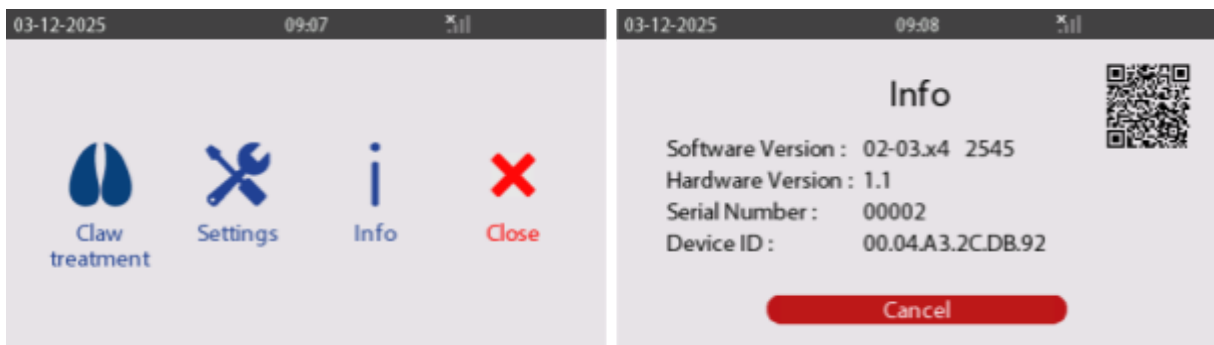
- o Die Softwareversion der Pumpe
- o Die Hardwareversion
- o Die Seriennummer der Leiterplatte

Diese Angaben sind hilfreich, wenn Sie den Kundendienst kontaktieren. Dieser kann nach diesen Informationen fragen, um Ihnen schneller weiterzuhelfen.

---

Schritte zum Aufrufen der Informationen:

1. Drücken Sie oben rechts auf das Zahnradsymbol, um das Einstellungsmenü zu öffnen.
2. Wählen Sie „Info“.
3. Der Bildschirm mit den technischen Daten erscheint.





## 17. Wartung der MS AutoHoofClean-Pumpe.

Die MS AutoHoofClean-Pumpe ist so konzipiert, dass sie nahezu wartungsfrei ist. Das einzige Bauteil, das regelmäßig gereinigt oder ausgetauscht werden muss, ist der Wasserfilter.

Wenn der Filter gereinigt oder ersetzt werden muss, erscheint auf dem Display die Meldung „Filter needs cleaning“. Diese Meldung wird automatisch angezeigt, sobald eine voreingestellte Menge an Wasser durch das System gelaufen ist.

Im nächsten Abschnitt wird Schritt für Schritt erklärt, wie Sie den Filter richtig reinigen oder austauschen.



## 18. Austausch des Wasserfilters (Hardware)

Der Wasserfilter der MS AutoHoofClean-Pumpe ist leicht zugänglich an der Unterseite des Geräts. Befolgen Sie die folgenden Schritte, um den Filter sicher und korrekt auszutauschen.

⚠ **Achtung:** Schließen Sie vor dem Austausch des Filters immer den Wasserhahn, um Wasserschäden zu vermeiden. Wird dieser Schritt ausgelassen, fließt weiterhin Wasser und die Umgebung kann nass werden.

Schritt-für-Schritt-Anleitung:

1. Wasserzufuhr schließen
  - Drehen Sie den Wasserhahn zu, um den Wasserfluss zum Gerät zu stoppen.
2. Druck aus dem System nehmen
  - Starten Sie kurz das Testprogramm, um den Druck im System zu reduzieren.
3. Auffangeimer platzieren
  - Stellen Sie einen Eimer unter den Filter, um eventuell austretendes Restwasser aufzufangen.
4. Filtergehäuse abschrauben
  - Verwenden Sie den mitgelieferten Filterschlüssel, um das Filtergehäuse von der MS AutoHoofClean-Pumpe abzuschrauben.
5. Altes Filterelement entfernen
  - Nehmen Sie das gebrauchte Filterelement aus dem Filterhalter.
6. Neues Filterelement einsetzen
  - Setzen Sie das neue Filterelement fest in den Filterhalter ein.
7. Filterhalter wieder am Gerät befestigen
  - Schrauben Sie den Filterhalter mit dem Schlüssel wieder fest an die MS AutoHoofClean-Pumpe.
8. Wasserzufuhr öffnen
  - Drehen Sie den Wasserhahn wieder auf, um den Wasserfluss zum Gerät zu aktivieren.
9. Auf Undichtigkeiten prüfen
  - Prüfen Sie visuell, ob der Filter richtig befestigt ist und kein Wasser austritt.

## 18.1 Austausch des Wasserfilters (Software)

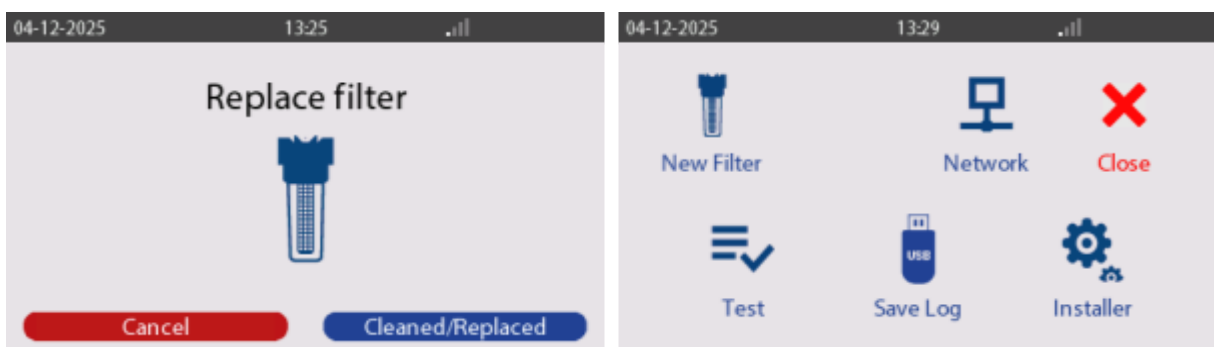
Nachdem der Wasserfilter physisch ausgetauscht wurde, muss dieser Vorgang auch in der Software der MS AutoHoofClean-Pumpe registriert werden.

### ⚠ **Wichtig:**

Wenn der Austausch nicht registriert wird, zählt das System weiter und zeigt möglicherweise frühzeitig eine Meldung zum Filterwechsel an – obwohl dies nicht notwendig ist.

Schritt-für-Schritt-Anleitung:

1. Einstellungsmenü öffnen
  - Tippen Sie oben rechts auf das Zahnradsymbol im Bildschirm.
2. Zu „Einstellungen“ gehen
  - Wählen Sie im Menü den Punkt „Einstellungen“.
3. Filtermenü öffnen
  - Wählen Sie das Menü „New filter“.
4. Austausch bestätigen
  - Drücken Sie auf die Schaltfläche „Cleaned/Replaced“, um zu bestätigen, dass der Filter gereinigt oder ersetzt wurde.
5. Abschluss
  - Die MS AutoHoofClean-Pumpe registriert nun den Austausch und zeigt keine Fehlermeldung mehr an, bis das neue Filterelement tatsächlich wieder ausgetauscht werden muss.

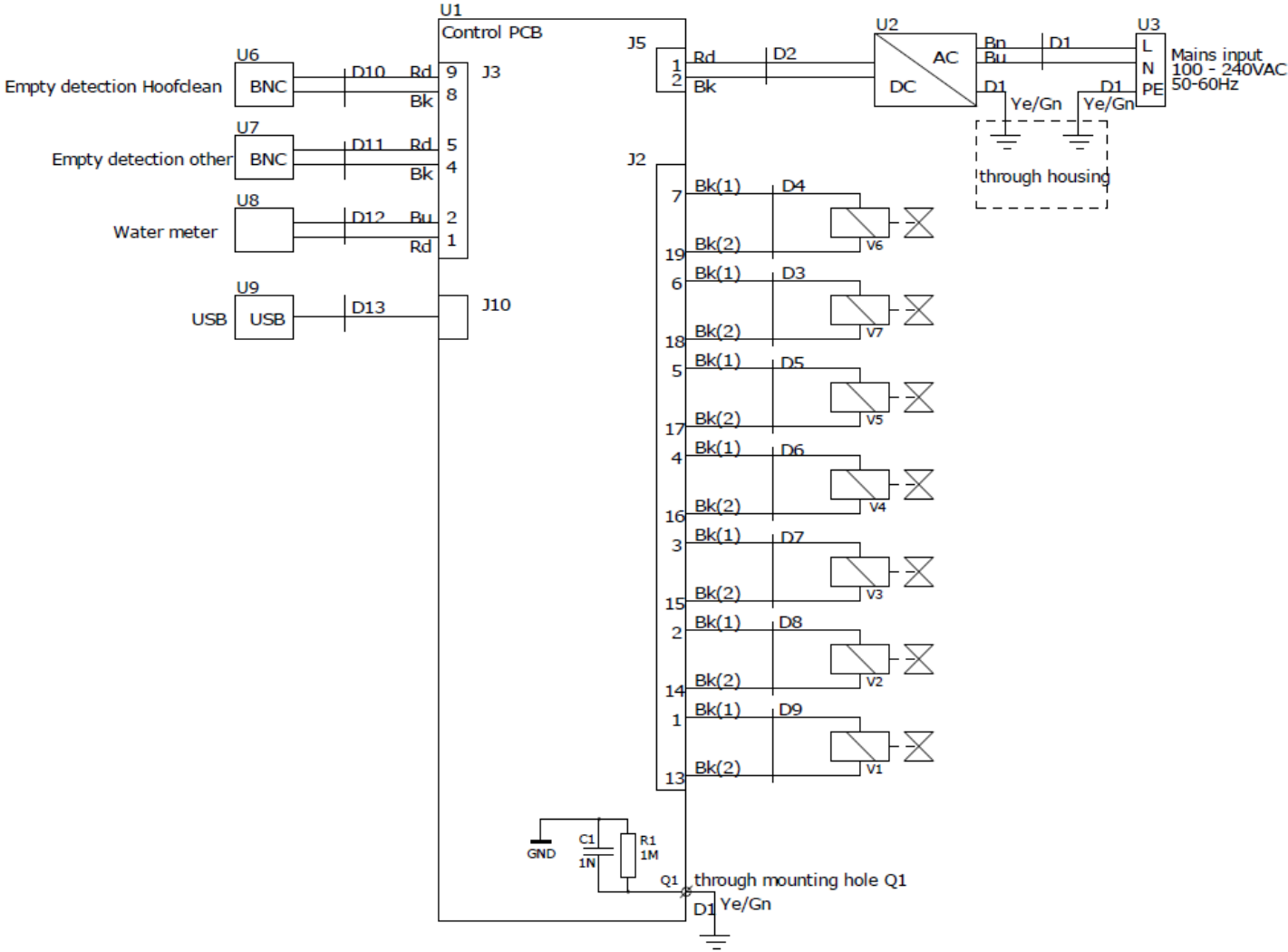


### **Abschluss der Installation**

Sie haben nun alle Schritte erfolgreich durchlaufen, um die MS AutoHoofClean-Pumpe ordnungsgemäß in Betrieb zu nehmen.

Wir danken Ihnen für Ihr Vertrauen in unser Produkt. Im Namen der Schippers Group wünschen wir Ihnen viel Benutzerkomfort und hervorragende Ergebnisse mit Ihrer MS AutoHoofClean-Pumpe.

# Elektrischer Schaltplan



# FR Manuel de l'utilisateur

## Inhoud

1. Configuration de démarrage rapide, salle de traite.....	167
2. Configuration de démarrage rapide, robot de traite.....	168
3. Informations générales.....	169
3.1 Responsabilité & conditions.....	169
3.2 Consignes générales de sécurité.....	169
4. Introduction de la pompe AutoHoofClean (pompe AHC).....	171
4.1 Pièces AutoHoofClean-pompe.....	172
5. Installation correcte de la pompe AUTOHOOF CLEAN, des tuyaux et des bidons de produit.....	173
6. Mise en service et utilisation.....	175
6.1 Montage de la pompe AutoHoofClean.....	175
6.2 Montage du boîtier du filtre.....	177
6.3 Raccordement de l'alimentation en eau à la pompe AutoHoofClean.....	178
Instructions étape par étape:.....	178
6.4 Installation des tuyaux d'aspiration.....	179
6.5 Installation du détecteur de niveau bas et du raccord cannelé.....	182
6.6 Raccordement des tapis à la pompe AutoHoofClean.....	185
6.7 Installation de l'antenne sur la pompe MS AutoHoofClean.....	186
6.8 Montage de l'antenne.....	188
6.9 Raccordement de l'alimentation.....	189
7. Écran et paramètres du système.....	190
7.1 Régler la langue et l'heure.....	192
8. Démarrage et test.....	193
8.1 Sélectionner le type de traite.....	195
8.2 Paramètres pour robot de traite.....	196
8.3 Régler le niveau de problématique – robot de traite.....	197
8.4 Régler le nombre de passages.....	198
8.5 Rélage autre produit.....	199
9. Paramètres pour salle de traite.....	200
9.1 Démarrer la traite – configurer la fonction.....	201
9.2 Démarrage automatique de la traite.....	202
9.3 Démarrage manuel de la traite.....	202
9.4 Régler le niveau de problèmes.....	203
9.5 Régler le nombre de passages.....	204

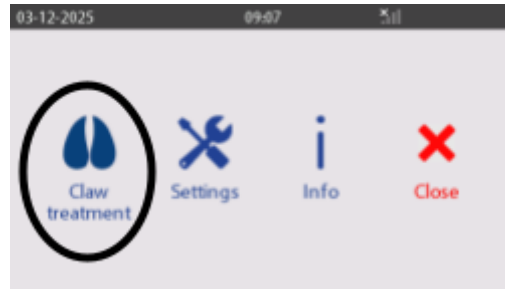
9.6 Régler "autre produit".....	205
10. Signification des icônes à l'écran.....	206
11. Connecter la pompe AutoHoofClean via l'application HyCare.....	207
12. Alerte de bidon vide – MS HoofClean Care & autre produit.....	208
13. Lecture des données via le port USB.....	209
14. Écran installateur.....	210
14.1 Régler la langue et l'heure.....	210
14.2 Écran des compteurs.....	211
14.3 Niveau d'alarme.....	212
15. Paramètres dans l'écran de configuration (uniquement applicable aux salles de traite).....	213
Options configurables:.....	213
16. Consulter les données techniques via le menu "Info".....	214
Étapes pour accéder aux informations :.....	214
17. Entretien de la pompe AutoHoofClean.....	215
18. Remplacement du filtre à eau (matériel).....	216
18.1 Remplacement du filtre à eau (dans le programme).....	217
Étapes:.....	217
Finalisation de l'installation.....	217

# 1. Configuration de démarrage rapide, salle de traite

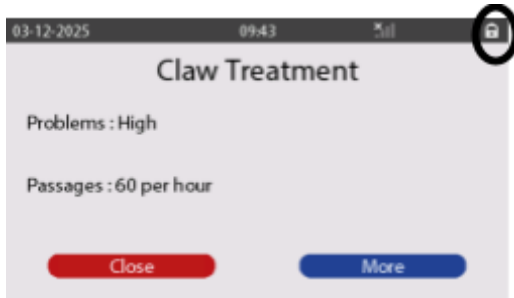
1. Sélectionner l'icône d'engrenage



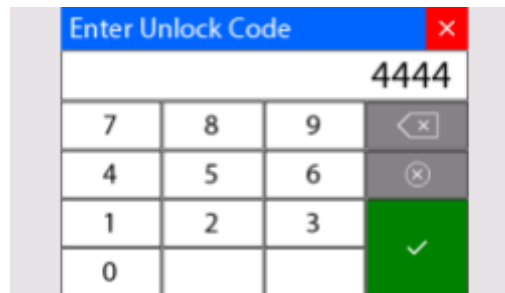
2. Choisir "Claw Treatment"



3. Déverrouiller l'ordinateur



4. Saisir le code



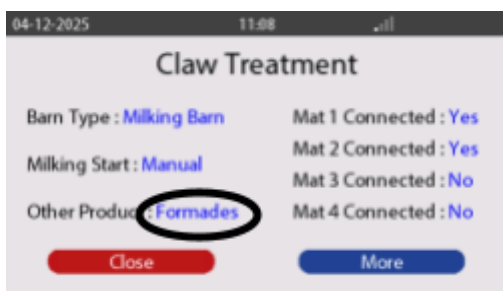
5. Choisir "barn Type"



6. Sélectionner les tapis et choisir "more"



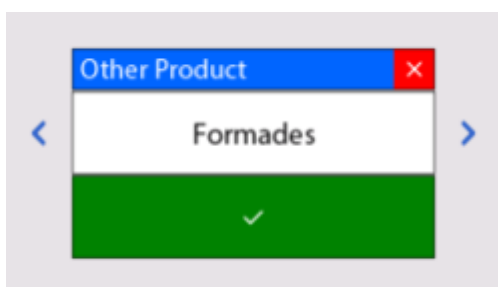
7. Choisir le produit



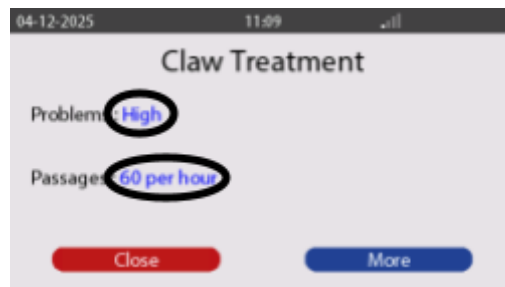
8. Saisir la durée de traite et l'heure de début



9. Choisir le produit



10. Choisir "Claw Treatment"

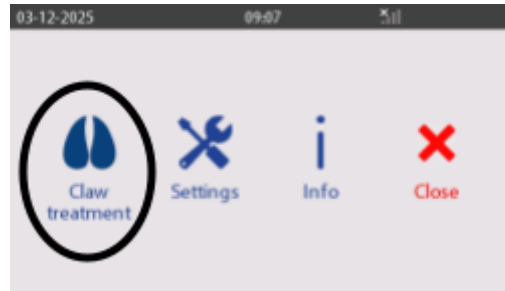


## 2. Configuration de démarrage rapide, robot de traite

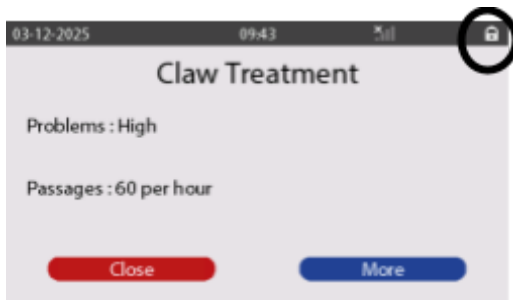
1. Démarrer la pompe AutoHoofClean



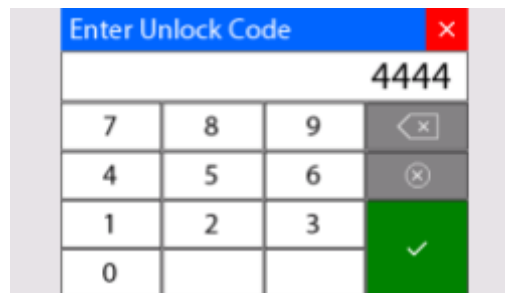
2. Choisir "Claw Treatment"



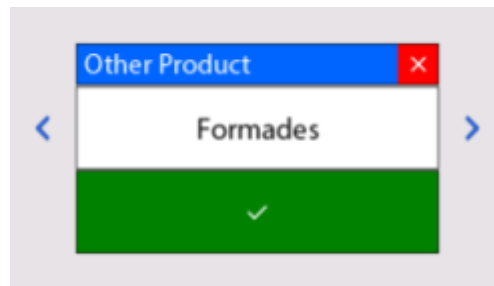
3. Déverrouiller l'ordinateur



4. Saisir le code



5. Choisir le produit



6. Régler les sorties connectées sur "Yes"



7. Appuyer sur "more"



8. Régler "Problems" sur "High"





### 3. Informations générales

Ce manuel est destiné à soutenir l'utilisation et l'entretien de la pompe AutoHoofClean. N'utilisez pas la pompe AutoHoofClean avant d'avoir lu et compris l'ensemble du manuel. En cas de questions concernant ce manuel d'utilisation, l'utilisation et/ou l'entretien, contactez les spécialistes de The Schipper Group. Les remarques et explications suivantes sont absolument nécessaires pour l'utilisation de l'appareil.

#### 3.1 Responsabilité & conditions

Seul un personnel qualifié est autorisé à utiliser la pompe AutoHoofClean, en respectant toutes les exigences de sécurité, y compris toutes les lois, réglementations et normes applicables.

Cette documentation a été rédigée avec soin, mais l'appareil décrit est en constante évolution. Il est donc possible que la documentation ne soit pas toujours complète ou ne corresponde pas entièrement aux performances, normes ou autres fonctions décrites. En cas d'erreurs techniques ou typographiques, nous nous réservons le droit de modifier à tout moment, et sans préavis, les produits déjà livrés. MS Schippers décline toute responsabilité concernant le contenu de ce document.

#### 3.2 Consignes générales de sécurité

Le propriétaire de la pompe AutoHoofClean doit veiller à ce que les opérateurs connaissent le contenu de ce manuel et qu'il leur soit toujours accessible.

Tenez la pompe AutoHoofClean hors de portée des enfants, des animaux domestiques ) et des personnes non autorisées. La pompe AutoHoofClean a été développée pour une utilisation en bâtiment d'élevage bovin.

L'utilisation en toute sécurité de la pompe AutoHoofClean est de la responsabilité de l'utilisateur. Celui-ci doit respecter toutes les consignes de sécurité avant de pouvoir utiliser la pompe. Portez les équipements de protection individuelle appropriés (vêtements, lunettes, masque antipoussière, protection auditive, gants).

NE PERMETTEZ JAMAIS à du personnel non formé de manipuler la pompe AutoHoofClean.

Suspendez la pompe AutoHoofClean avant la mise en service conformément aux instructions de ce manuel d'installation. Il est interdit de l'utiliser dans une autre position, par exemple à l'horizontale.

Assurez-vous d'utiliser des prises de courant avec mise à la terre, répondant aux spécifications suivantes : Tension 100-240VAC. Fréquence : 50 / 60 Hz. Puissance (max) 50W.

La pompe AutoHoofClean doit être raccordée à une conduite d'eau avec une pression comprise entre 2 et 6 bars. En cas de pression plus élevée, un réducteur de pression doit être installé. En cas de pression plus basse, le bon fonctionnement de l'appareil ne peut être garanti.

Utilisez uniquement de l'eau potable propre du réseau. L'eau utilisée doit répondre aux exigences de qualité de la directive européenne sur l'eau potable (UE 2020/2184). Il est en outre interdit d'utiliser de l'eau de pluie, de surface ou de l'eau contenant des additifs (par exemple produits de nettoyage, antigel).

L'appareil doit être raccordé au réseau d'eau conformément aux réglementations nationales et européennes en vigueur (notamment la norme NEN-EN 1717 et la directive européenne sur l'eau potable 2020/2184). Pour protéger le réseau d'eau potable, un dispositif anti-retour approprié doit être installé si nécessaire pour éviter tout risque de reflux (INTERROMPRE). Consultez à ce sujet votre compagnie des eaux ou votre installateur.

## 4. Introduction de la pompe AutoHoofClean (pompe AHC)

Félicitations pour l'achat de votre pompe AutoHoofClean.

La pompe AHC est un système innovant permettant de nettoyer et de désinfecter efficacement les sabots des vaches. La pompe AHC fonctionne comme un système de dosage qui pompe automatiquement le MS HoofClean Care et un produit complémentaire (comme le MS HoofClean Protect ou le MS Formades) avec de l'eau dans les tapis AutoHoofClean.

Jusqu'à quatre tapis peuvent être raccordés simultanément, le remplissage se faisant entièrement automatiquement.

---

### Structure et fonctionnement

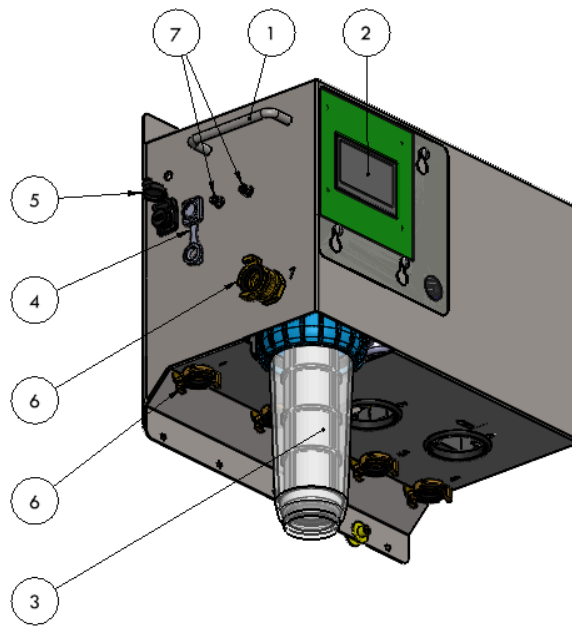
La pompe AutoHoofClean est logée dans un boîtier robuste en acier inoxydable et se commande via un écran tactile convivial. Grâce aux vannes intégrées, les quantités exactes d'eau, de désinfectant et de nettoyage sont toujours envoyées précisément vers les tapis.

---

Ce document vous fournit une description détaillée de l'utilisation correcte de l'appareil.

## 4.1 Pièces AutoHoofClean-pompe

Nr.	Description:
1.	Poignées
2.	Écran tactile
3.	Filtre à eau
4.	Prise / Partie châssis
5.	Port USB
6.	Raccord Geka
7.	Connecteur BnC



## 4.2 Données techniques de AutoHoofClean-pump

Type d'appareil	AutoHoofClean-pump
Construction du système	Boîtier en acier inoxydable
Conforme aux directives	CE
Dimensions	L=465mm B=269mm H=416mm
Poids	23 kg
Pression de service de l'eau (min/max)	2-6 bar
Température de stockage et d'utilisation	5 - 35 °C

## 5. Installation correcte de la pompe AUTOHOOFCLEAN, des tuyaux et des bidons de produit

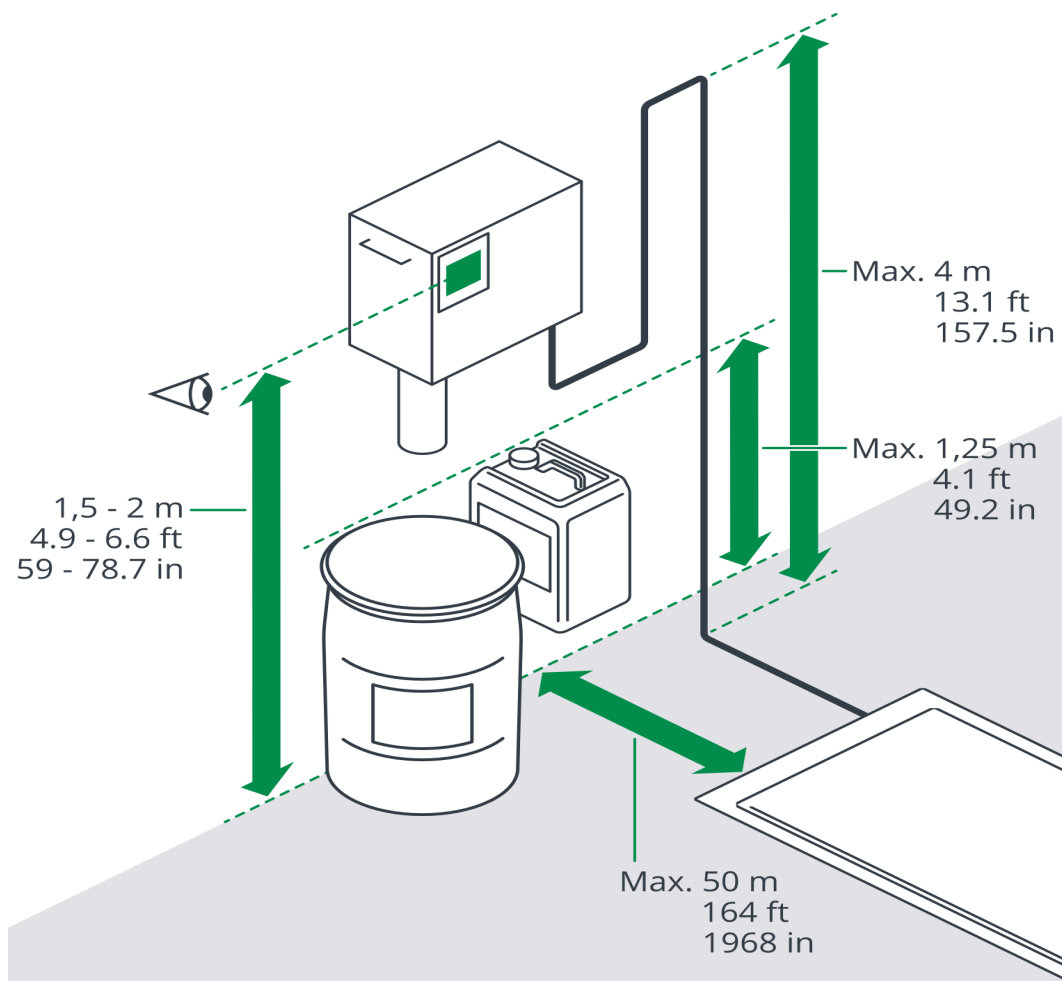
Pour un fonctionnement optimal de la pompe AutoHoofClean, il est essentiel que l'unité de pompage, les bidons de produit et les tuyaux soient installés correctement.

Une installation correcte permet d'éviter les dysfonctionnements, tels que le siphonnage, et garantit un fonctionnement fiable de la pompe.

⚠ Attention :

Si l'utilisateur choisit une configuration différente de celle décrite ci-dessous, cela se fait entièrement à ses propres risques et sous sa propre responsabilité.

Vous trouverez ci-dessous un schéma représentant l'installation correcte de la pompe, des bidons et des tuyaux.



## 1. Unité de pompage

- o Installation à hauteur des yeux  
Montez l'unité de pompage à hauteur des yeux afin de pouvoir utiliser et lire facilement l'écran tactile.
- o Différence de hauteur maximale avec les tapis  
La différence de hauteur entre l'unité de pompage et le(s) tapis ne doit pas dépasser 2 mètres.

**✗** Il est donc interdit d'installer l'unité de pompage et/ou les bidons de produit, par exemple, dans un grenier.

---

## 2. Bidons de produit (MS HoofClean Care & Protect/Formades)

- o Niveau par rapport aux tapis  
Les bidons doivent se trouver approximativement au même niveau que les tapis.
  - o Montage des bidons  
Les bidons peuvent être légèrement suspendus au-dessus du sol (par ex. dans un support mural), à condition que le dessus du bidon ne dépasse pas 1,25 mètre au-dessus du niveau des tapis.
- 

## 3. Tuyaux

- o Différence de hauteur maximale  
La différence de hauteur entre le tuyau et le niveau des tapis ne doit pas dépasser 4 mètres.
  - o Distance horizontale  
L'unité de pompage peut être placée à une distance horizontale maximale de 50 mètres du/des tapis.
  - o Longueur totale des tuyaux  
La longueur totale des tuyaux ne doit pas dépasser 60 mètres.
-

## 6. Mise en service et utilisation

Ce chapitre explique étape par étape comment préparer la pompe AutoHoofClean à l'emploi et comment le système fonctionne en utilisation normale.

### 6.1 Montage de la pompe AutoHoofClean

Pour un montage correct et sécurisé de la pompe AutoHoofClean, deux boulons et chevilles sont fournis.

⚠ Important :

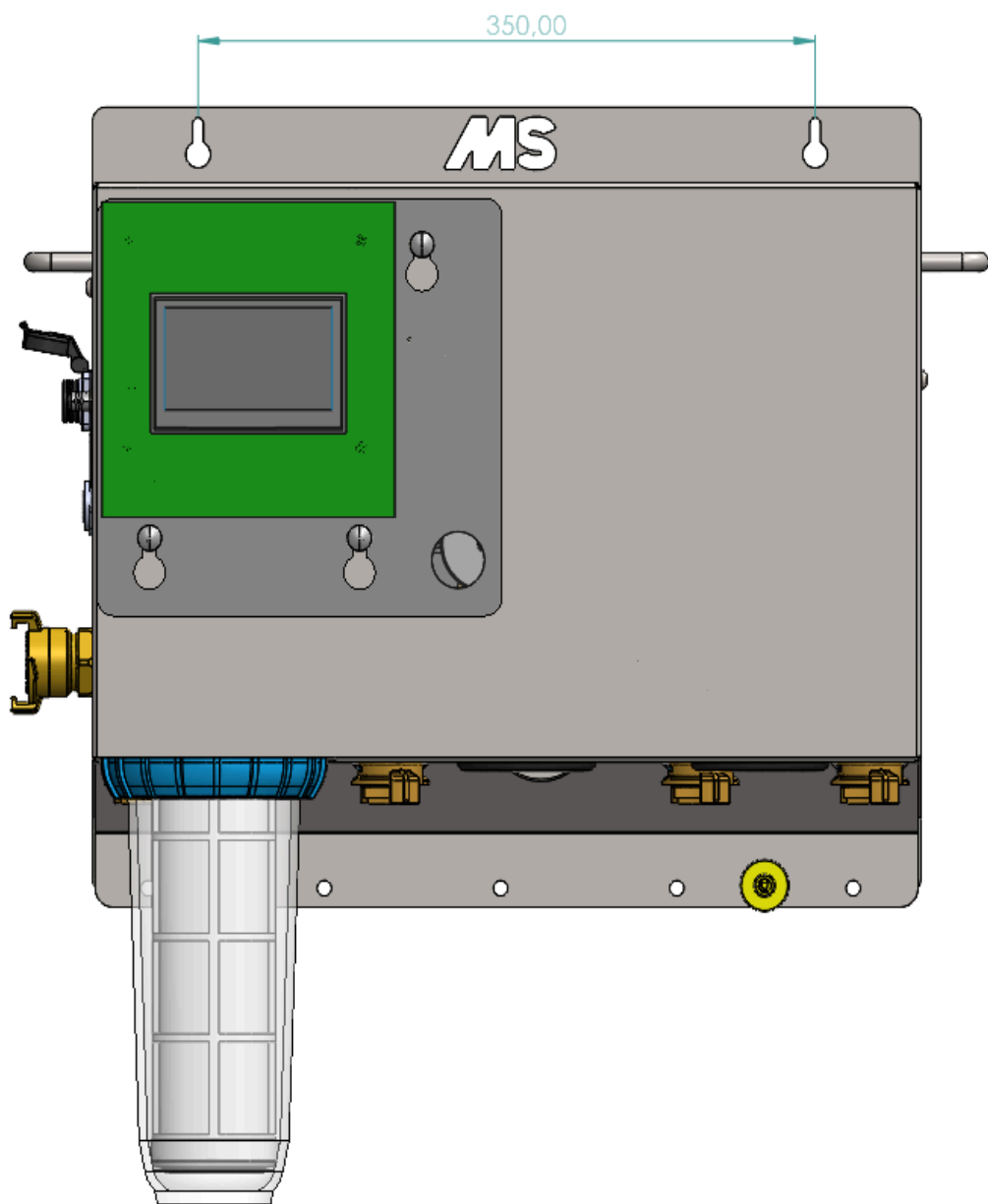
Montez toujours la pompe AutoHoofClean contre un mur vertical, plat et suffisamment solide pour supporter le poids de la pompe.

Lors du choix de la hauteur de montage, tenez compte des conditions décrites dans le chapitre "Installation correcte".

---

Instructions de montage étape par étape:

1. Déterminez la hauteur de montage
  - Choisissez une hauteur à laquelle la pompe est facilement accessible et qui respecte les conditions requises.
  
2. Marquez les trous de perçage
  - Tracez deux trous horizontalement, espacés de 350 mm (d'axe à axe).
  
3. Percez les trous
  - Utilisez une mèche de 8 mm pour percer les deux trous.
  
4. Placez les chevilles
  - Enfoncez ou insérez les chevilles fournies dans les trous percés.
  
5. Vissez les boulons dans les chevilles
  - Vissez les boulons dans les chevilles, mais laissez-les dépasser légèrement afin de pouvoir accrocher facilement la pompe dessus.
  
6. Accrochez la pompe AutoHoofClean
  - Placez la pompe AUTOHOOF CLEAN sur les boulons et serrez-les ensuite fermement afin que la pompe soit bien fixée.



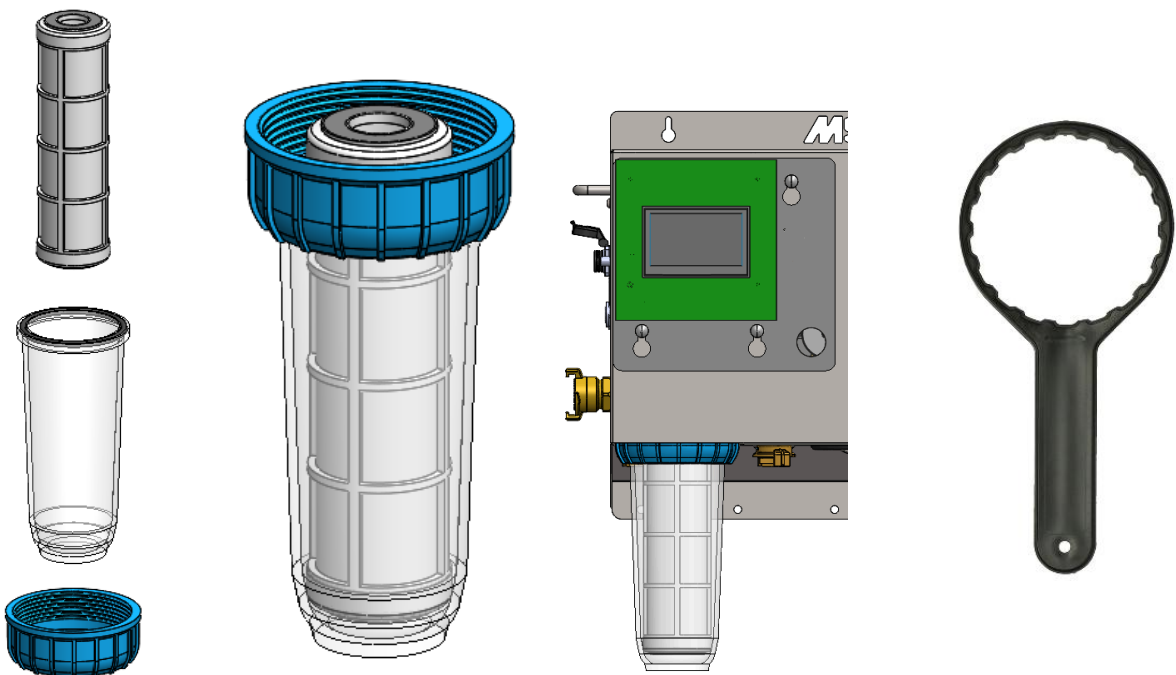


## 6.2 Montage du boîtier du filtre

Avant de mettre en service la pompe AutoHoofClean, le boîtier du filtre doit être correctement monté. Suivez attentivement les étapes ci-dessous :

Instructions étape par étape :

1. Retirez l'emballage
  - Sortez la cartouche filtrante de son emballage plastique, si cela n'a pas encore été fait.
2. Insérez la cartouche filtrante
  - Placez la cartouche verticalement dans le boîtier du filtre.
3. Montez le boîtier du filtre sous la pompe AutoHoofClean
  - Vissez le boîtier du filtre à la main sous la pompe.
4. Serrez fermement le filtre
  - Utilisez la clé de filtre fournie pour visser fermement et complètement le boîtier du filtre.



### 6.3 Raccordement de l'alimentation en eau à la pompe AutoHoofClean

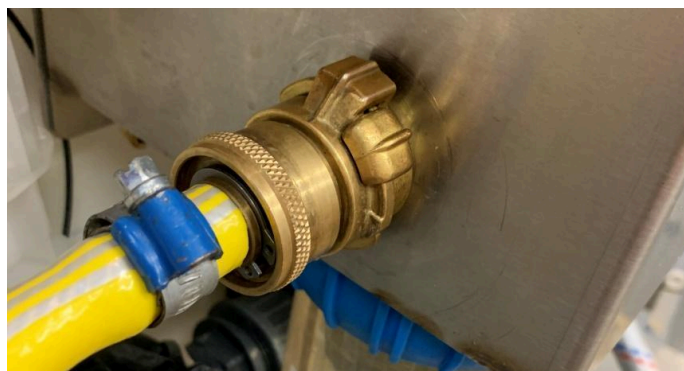
Pour un bon fonctionnement de la pompe AutoHoofClean, l'alimentation en eau doit être correctement raccordée. Suivez attentivement les étapes ci-dessous pour garantir une connexion fiable et sans fuite.

---

Instructions étape par étape:

1. Préparation du tuyau
    - Faites glisser un collier de serrage sur l'extrémité du tuyau d'eau.
  
  2. Fixation au raccord GeKa
    - Insérez complètement le tuyau d'eau sur l'embout du raccord GeKa.
    - ASTUCE : Plongez le tuyau quelques minutes dans de l'eau chaude pour le rendre plus souple. Cela facilite le raccordement.
    - Serrez fermement le collier pour éviter toute fuite.
  
  3. Raccordement à la pompe AutoHoofClean
    - Connectez le raccord GeKa à l'entrée d'eau de la pompe AutoHoofClean.
    - Serrez bien la bague de verrouillage du raccord GeKa afin qu'il ne puisse plus tourner.
  
  4. Ouverture de l'alimentation en eau
    - Ouvrez l'arrivée d'eau pour permettre à l'eau de circuler vers la pompe.
  
  5. Contrôle
    - Assurez-vous qu'une pression minimale de 2 bars est présente dans le système.
    - Vérifiez tous les raccordements pour détecter d'éventuelles fuites.
- 

✓ L'alimentation en eau est maintenant correctement raccordée. Vous pouvez continuer à configurer la pompe ou à remplir les tapis.



## 6.4 Installation des tuyaux d'aspiration

Pour doser correctement le désinfectant / agent protecteur et le nettoyant dans le système, deux tuyaux d'aspiration doivent être raccordés à la pompe AutoHoofClean.

Deux orifices de raccordement sont prévus à cet effet sur la face inférieure du boîtier de la pompe:

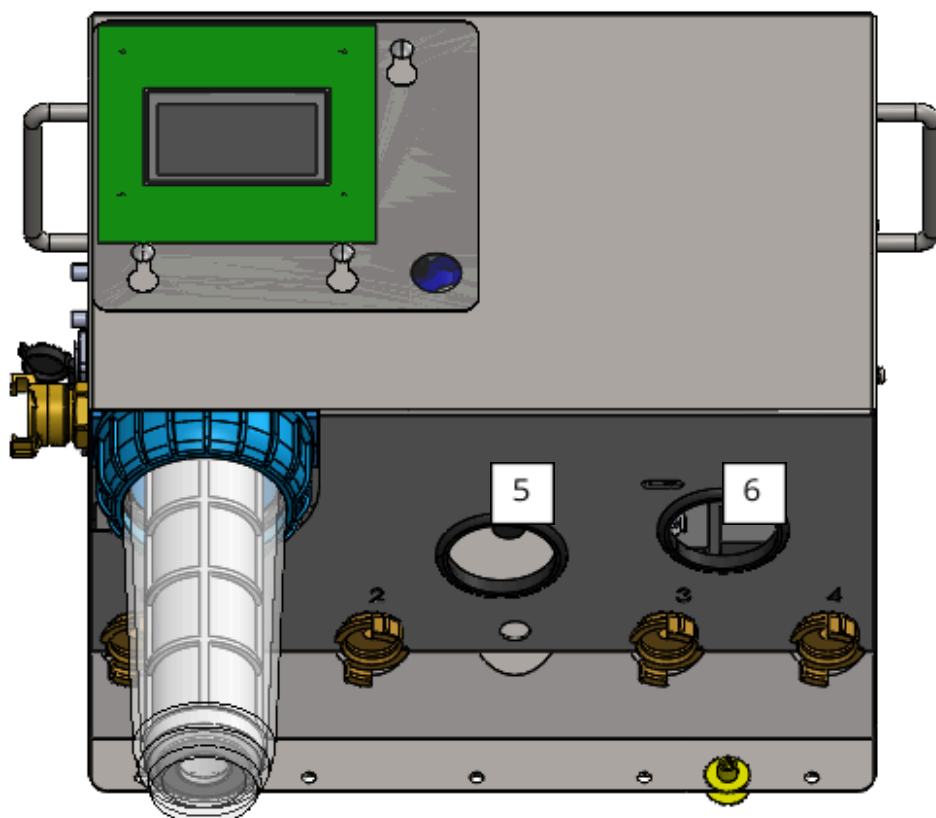
- o Orifice gauche (position 5 sur l'image ci-dessous) : pour le raccordement au MS HoofClean Care
- o Orifice droit (position 6 sur l'image ci-dessous) : pour le raccordement au second produit

---

Directives importantes:

⚠ Utilisez exclusivement les tuyaux d'aspiration d'origine fournis avec la pompe AutoHoofClean. Il est interdit d'allonger les tuyaux ou d'utiliser d'autres tuyaux que ceux prévus.

- o Longueur standard : 1,75 mètre
- o Longueurs disponibles : 2,5 mètres et 3,5 mètres
- o Longueur maximale autorisée : 3,5 mètres



Lorsque vous regardez sous la pompe AutoHoofClean, vous voyez les deux points de raccordement (pompes) sur lesquels les tuyaux d'aspiration doivent être fixés.

Pour une mise en service correcte de la pompe AutoHoofClean, les tuyaux d'aspiration fournis doivent être connectés à ces pompes.

---

#### Étape 1 : Préparer la pompe

- o Desserrez l'écrou noir de la pompe.
- o Retirez le capuchon rouge de protection de la pompe.

Il s'agit d'un bouchon temporaire utilisé pour le transport.

- o Conservez soigneusement l'écrou noir, car vous en aurez besoin à l'étape suivante pour fixer le tuyau.



#### Étape 2 : Préparer le tuyau d'aspiration

- o Faites glisser l'écrou noir que vous avez retiré à l'étape 1 sur le tuyau d'aspiration.



### Étape 3 : Fixer le tuyau d'aspiration

- o Insérez complètement le tuyau d'aspiration sur la pompe jusqu'à ce qu'il ne puisse plus avancer.  
Vissez ensuite fermement l'écrou noir sur la pompe pour fixer le tuyau.



### Étape 4 : Vérification de la fixation

- o Vérifiez que les deux tuyaux d'aspiration sont bien fixés en tirant doucement sur chacun d'eux.  
Les tuyaux doivent rester solidement en place et ne pas se détacher.

## 6.5 Installation du détecteur de niveau bas et du raccord cannelé

Pour recevoir une alerte à temps lorsque vos bidons sont (presque) vides, deux détecteurs de niveau bas et raccords cannelés sont fournis.

Ce chapitre explique comment les raccorder correctement aux tuyaux d'aspiration transparents et les placer dans les bidons.

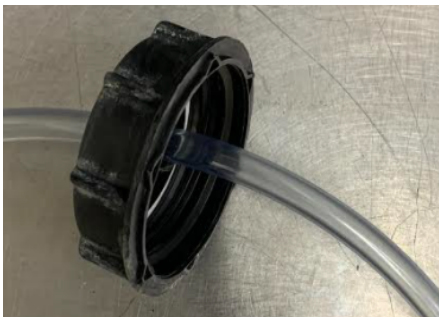
---

Placement des bidons

Étape 1 : Placez les bidons sous la pompe, comme décrit précédemment.

Étape 2 : Percez un trou de 20 mm dans le bouchon de votre bidon.

- o Passez ensuite le câble du détecteur de niveau bas ainsi que le tuyau d'aspiration à travers ce trou.

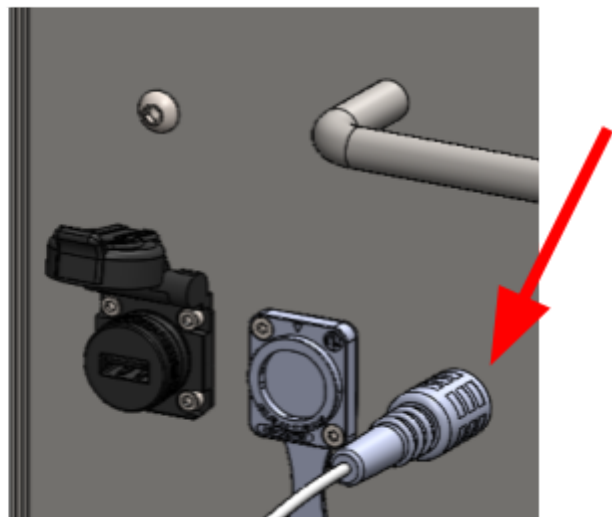
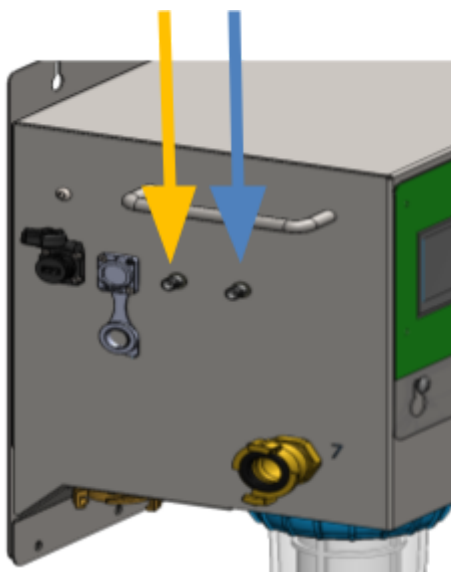


Étape 3 : Raccordement du détecteur de niveau bas

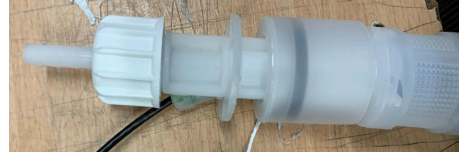
- o Raccordez le détecteur de niveau bas aux connecteurs prévus à cet effet sur la pompe AutoHoofClean :

Connecteur gauche (flèche orange) : pour le MS HoofClean Care

Connecteur droit (flèche bleue) : pour le second produit



Étape 4 : Montez le raccord cannelé sur le détecteur de niveau bas.



Étape 5 : Faites glisser le tuyau d'aspiration transparent sur le raccord cannelé.



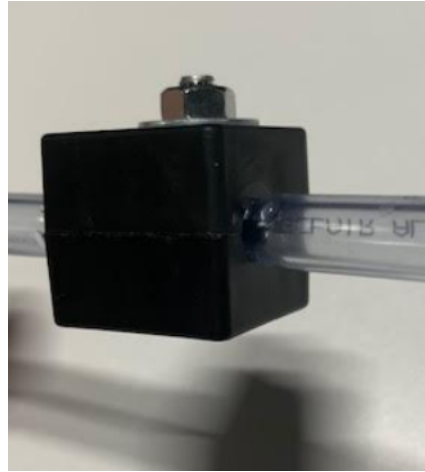
Étape 6 : Placement du détecteur de niveau bas

- o Placez le détecteur de niveau bas dans le bidon et vissez fermement le bouchon.
- o Assurez-vous que le flotteur est en position verticale et que sa base repose au fond du bidon.



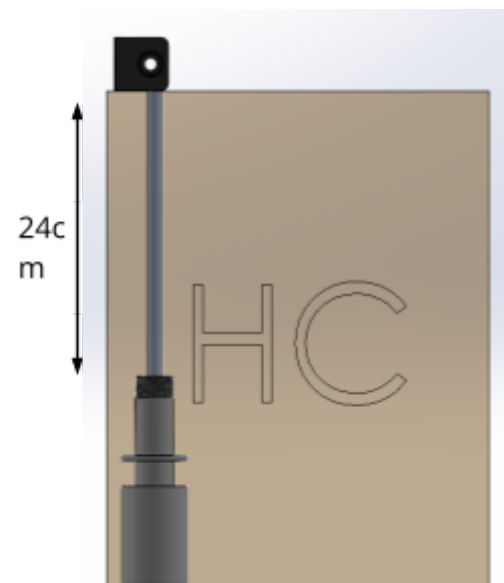
### Étape 7 : Fixation de la pince

- o Placez la pince fournie sur le tuyau d'aspiration, comme illustré ci-dessous. Assurez-vous que la pince repose sur le bouchon du bidon.
- o Veillez à ce qu'il y ait une distance de 24 cm entre le bas de la pince et le



haut du flotteur.

- o Utilisez la vis à tête creuse M6x25, la rondelle et l'écrou frein M6 fournis pour fixer solidement la pince.



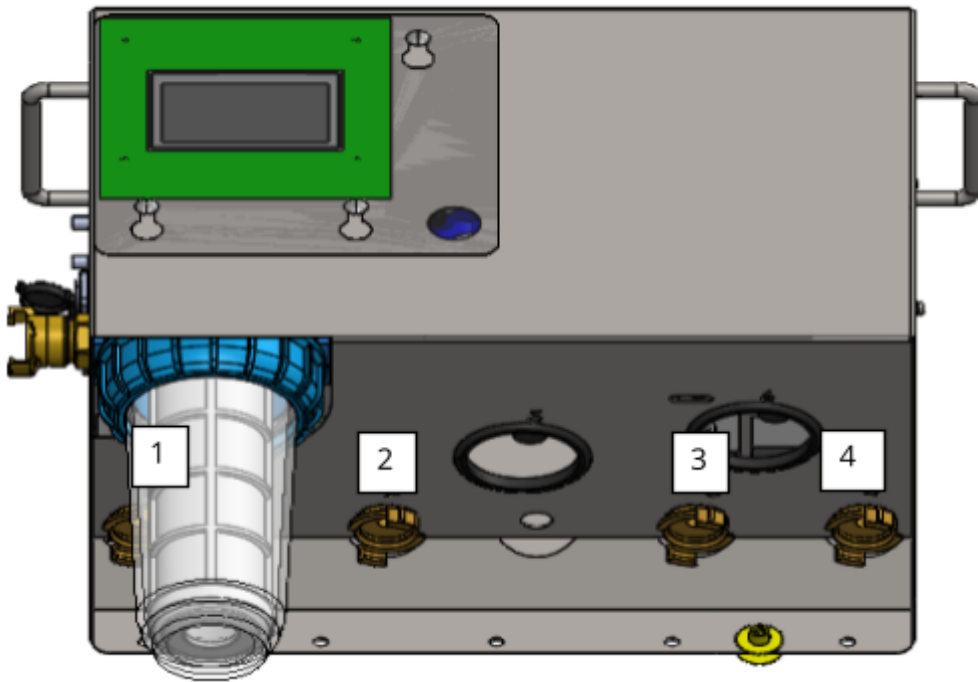


## 6.6 Raccordement des tapis à la pompe AutoHoofClean

Pour alimenter vos tapis AutoHoofClean en produit, ils doivent être raccordés à la pompe AutoHoofClean.

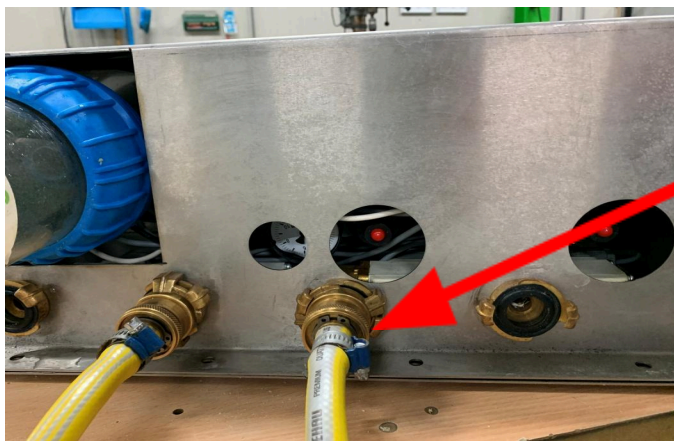
Un maximum de quatre tapis peut être raccordé à la pompe.

Les raccords GeKa situés sur la partie inférieure de la pompe sont prévus pour les tapis et sont numérotés de gauche à droite : de 1 à 4.



Raccordez les raccords GeKa des tuyaux menant aux tapis à la sortie souhaitée.

Serrez ensuite la bague pour assurer une connexion étanche, sans fuite.



## 6.7 Installation de l'antenne sur la pompe MS AutoHoofClean

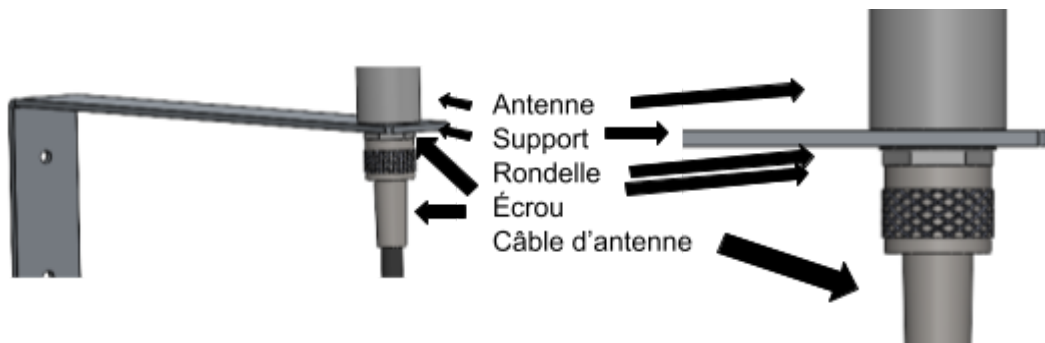
Vous n'avez pas opté pour la version numérique ? Dans ce cas, ignorez les chapitres 6.7 et 6.8 et passez directement au chapitre 6.9.



### 1. Connexion de l'antenne

- a. Connectez le câble d'antenne à la prise prévue à cet effet sur le côté de la pompe MS AutoHoofClean (voir illustration, repère rouge) et serrez à la main.
- b. Montez ensuite l'antenne (n° 1) sur le support (n° 2), puis raccordez le câble d'antenne (n° 5) à l'antenne et serrez-le à la main.

Remarque : assurez-vous que tout est monté dans le bon ordre. L'ordre correct est indiqué ci-dessous. Aansluiten van de antenne



### 2. Premier démarrage (une seule fois)

- o Tenez l'antenne droite (en position verticale) à l'emplacement souhaité. Tenez compte des deux éléments suivants :
  - a. Positionnez l'antenne si possible un peu plus haut que l'appareil.
  - b. Évitez de la placer juste à côté d'objets métalliques, dans un boîtier métallique ou à proximité d'un variateur de fréquence.
- o Démarrez l'appareil une fois pour vérifier la puissance du signal réseau. Après le démarrage, la force du signal apparaît à l'écran situé sur le dessus. Patientez un instant (1 à 2 minutes), car l'appareil a besoin de temps pour rechercher le réseau.

### 3. Évaluation de la puissance du signal

- o Si deux barres ou plus s'affichent, la connexion réseau est suffisante. L'antenne peut être fixée à cet emplacement. Vous trouverez la procédure de fixation à la page suivante.
- o S'il y a moins de deux barres, passez à l'étape 4.

### 4. Optimisation de la position de l'antenne

- o Déplacez l'antenne par pas de maximum un mètre.

- o Si aucun signal n'est détecté, placez de préférence l'antenne à l'extérieur du bâtiment.
  - o Si nécessaire, ajustez l'angle de l'antenne.
  - o Redémarrez l'appareil à chaque fois et vérifiez la puissance du signal.
5. Répétez l'opération si besoin jusqu'à ce que deux barres ou plus s'affichent.

## 6.8 Montage de l'antenne

### 1. Perçage des trous

- Tenez le support de l'antenne à l'endroit précédemment choisi, puis marquez les deux emplacements de perçage.
- Utilisez une perceuse avec un foret de 5 mm.
- Percez bien droit dans le mur aux emplacements marqués.
- Enlevez la poussière des trous (par exemple avec un aspirateur ou en soufflant doucement dedans).

### 2. Insertion des chevilles

- Insérez les chevilles de 5 mm dans les trous percés jusqu'à ce qu'elles affleurent le mur.

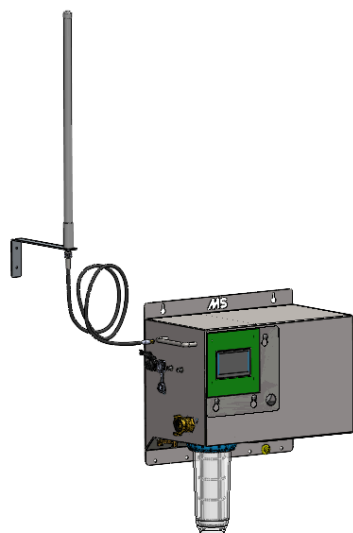
### 3. Fixation du support avec l'antenne

- Placez le support à l'endroit correct, en alignant les trous avec les chevilles.
- Vissez les vis à travers le support dans les chevilles.
- Assurez-vous que le support est solidement fixé et bien droit.
- Enfin, appliquez du ruban adhésif sur le raccord entre le câble d'antenne et l'antenne (voir illustration ci-contre). Cela améliore la fiabilité et prolonge la durée de vie de la connexion.



### 4. Contrôle

- Vérifiez que le support est bien fixé et sécurisé.
- Contrôlez la puissance du signal sur la pompe MS AutoHoofClean.



## 6.9 Raccordement de l'alimentation

La dernière étape consiste à alimenter le système en électricité. Pour cela, connectez le câble d'alimentation à la pompe AutoHoofClean. La prise d'alimentation se trouve sur le côté gauche du boîtier.

Insérez le connecteur dans la prise et verrouillez-le en le tournant de manière à ce que la partie métallique soit orientée vers le haut. Vérifiez que le connecteur est bien verrouillé en le tournant doucement.



Branchez la fiche du système dans une prise de courant avec mise à la terre.

Assurez-vous que la prise est équipée d'une terre périphérique et reliée à un disjoncteur différentiel.

Dès que la fiche est branchée, l'écran s'allume automatiquement.

## 7. Écran et paramètres du système

Ce chapitre explique l'écran de la pompe AutoHoofClean et la manière de configurer le système.

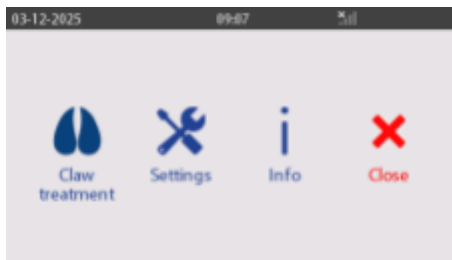
Remarque : toutes les illustrations de ce chapitre sont fournies à titre indicatif et montrent le système avec la langue réglée sur l'anglais.

### Aperçu de l'écran et accès aux paramètres

Lorsque vous êtes sur l'écran d'accueil, appuyez sur l'icône en forme de roue dentée en haut à droite pour accéder au menu des paramètres.



Ce menu propose quatre options, brièvement décrites dans l'aperçu.



Dans ce menu, vous pouvez notamment configurer les éléments suivants :

#### Claw treatment:



- Le nombre de tapis
- Les heures de début et de fin de la traite dans une salle de traite
- Le nombre de traites par jour dans une salle de traite

En appuyant sur le bouton « More », vous pouvez naviguer entre les trois écrans suivants.





### Settings:

cela comprend notamment comment remplacer le filtre, réseau, test, création d'un journal, installateur



### Info:

Sous Info se trouvent les informations générales de ce produit telles que la version logicielle et matérielle.



### Close:

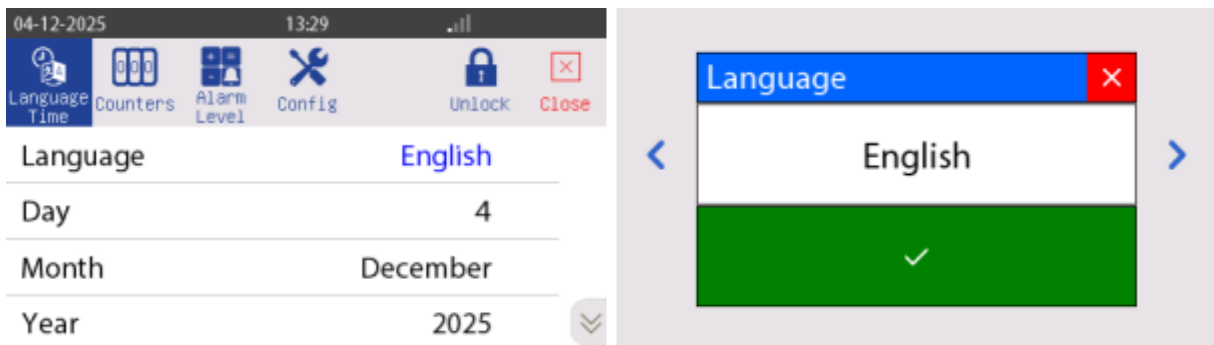
En appuyant sur "Close", vous revenez à l'écran d'accueil. Lorsque vous souhaitez modifier des paramètres ou des valeurs, appuyez quelques secondes sur le cadenas en haut à droite pour le déverrouiller. Ensuite, saisissez votre code [4444]. Une fois cela fait, les valeurs modifiables deviennent bleues et vous pouvez effectuer des changements.

## 7.1 Régler la langue et l'heure

Il est important de configurer d'abord la pompe AutoHoofClean sur la langue et l'heure correcte avant de procéder aux autres réglages.

Suivez les étapes ci-dessous :

1. Appuyez sur la roue dentée en haut à droite de l'écran.
2. Cliquez sur "Settings".
3. Sélectionnez "Installer".
4. Déverrouillez les paramètres en maintenant "Unlock" enfoncé jusqu'à ce qu'un champ de code apparaisse.
  - o Entrez le code 4444 pour accéder aux modifications.
5. Ajustez les valeurs pour "Language", "Day", "Month" et "Year" selon vos préférences.
  - o Pour ce faire, cliquez sur les variables en bleu.
6. Modifiez les valeurs à l'aide des flèches gauche ou droite.





## 8. Démarrage et test

Pour utiliser le système pour la première fois, les tapis doivent être remplis d'eau. Cela se fait via l'écran de test.

L'écran de test peut également être utilisé pour vérifier si du liquide sort bien d'un raccord spécifique.

Ce chapitre explique comment ouvrir et utiliser l'écran de test.

1. Ouvrir l'écran de test – étapes
2. Appuyez sur l'icône de roue dentée en haut à droite de l'écran.
3. Accédez au menu "Settings".
4. Appuyez en bas à gauche sur l'icône "Test".

L'écran suivant apparaît :



Grâce à cet écran de test, vous pouvez tester le système et remplir les tapis.

5. Sélectionnez le programme souhaité  
Vous avez le choix entre trois options :
  - Eau
  - Eau + MS HoofClean Care
  - Eau + autre produit
6. Réglez la durée

Choisissez la durée souhaitée par tapis :

- 1, 10, 30 ou 60 minutes

Remarque : La durée indiquée est par tapis. Le système remplit les tapis un par un, dans l'ordre de 1 à 4.

7. Sélectionnez les tapis  
Indiquez quels tapis vous souhaitez tester ou remplir.

Exemple :

Si vous choisissez le programme Eau, une durée de 30 minutes, et vous sélectionnez les tapis 1, 2 et 4, alors le système remplira ces tapis successivement.

La durée totale sera alors de 90 minutes (3 × 30 minutes).

---

#### Informations affichées à l'écran

- o Tot. Time : Affiche la durée totale du programme de test.
  - o Rem. Time : Affiche le temps restant du programme en cours.
  - o Status : Indique l'état actuel du processus de test.
- 

#### Recommandation pour des tapis neufs

Lorsqu'un nouveau tapis est raccordé, il est recommandé de le remplir avec le programme Eau pour une durée de 30 minutes.

Pour cela, sélectionnez le programme Eau, réglez la durée sur 30 minutes et choisissez les tapis concernés.

Vous souhaitez vérifier si un produit est correctement aspiré ?

Choisissez un programme avec un produit ajouté (Eau + MS HoofClean Care ou Eau + autre produit) et observez le tuyau d'aspiration transparent.

Vous pourrez y voir si le bon produit est aspiré.

## 8.1 Sélectionner le type de traite

La pompe AutoHoofClean est spécialement conçue pour une utilisation dans deux types de traite différents : salle de traite ou robot de traite.

Ce chapitre explique comment sélectionner et configurer le bon type de traite.

Étapes pour sélectionner le type de traite:

1. Appuyez sur l'icône de roue dentée en haut à droite de l'écran pour ouvrir le menu des paramètres.
2. Sélectionnez "Claw treatment".
3. Maintenez l'icône de cadenas en haut à droite de l'écran pendant quelques secondes.
4. Entrez le code 4444 pour accéder aux paramètres modifiables.  
Après saisie du code, toutes les valeurs modifiables deviennent bleues.
5. Appuyez plusieurs fois sur "More" jusqu'à ce que l'écran de sélection du type de traite apparaisse [voir illustration].
6. Cliquez sur la valeur bleue pour sélectionner le type de traite souhaité :
  - Salle de traite
  - Robot de traite
7. Selon le type de traite sélectionné, poursuivez avec le chapitre :
  - Paramètres pour robot de traite
  - Paramètres pour salle de traite

Ces chapitres expliquent comment configurer correctement l'AutoHoofClean pour votre situation spécifique.



## 8.2 Paramètres pour robot de traite

Remarque : Vous utilisez la pompe AutoHoofClean dans une salle de traite ? Ce chapitre ne s'applique alors pas à votre situation. Veuillez poursuivre avec le chapitre :

Paramètres pour salle de traite.

Naviguer vers les bons paramètres

Appuyez sur le bouton "More" pour faire défiler les différents paramètres jusqu'à ce que vous atteignez l'écran dédié au robot de traite (voir illustration).

Astuce : Vous avez appuyé trop souvent sur "More" par erreur ? Continuez simplement à appuyer jusqu'à ce que vous retrouviez le bon écran. Les écrans défilent en boucle.

---

Configurer le nombre de tapis

Dans le chapitre Raccorder les tapis à la pompe AutoHoofClean, vous avez connecté les tuyaux d'eau aux raccords GeKa situés sous la pompe. Vous devez maintenant indiquer quelles sorties sont effectivement utilisées.

Activer ou désactiver les sorties

- o Pour chaque sortie (tapis), vous devez définir si de l'eau et du produit doivent être distribués.
- o Réglez la sortie sur "Oui" si un tapis est connecté.
- o Réglez la sortie sur "Non" si aucun tapis n'est connecté.

Procédure:

1. Appuyez sur le texte en bleu situé derrière le tapis concerné.
2. Choisissez l'option souhaitée : "Oui" ou "Non".
3. Confirmez votre choix en appuyant sur la coche.

Répétez l'opération pour toutes les sorties disponibles (tapis).



### 8.3 Régler le niveau de problématique – robot de traite

Après avoir défini le nombre de tapis, vous devez régler le niveau de gravité des problèmes de sabots. Ce paramètre détermine l'intensité du traitement via la pompe AutoHoofClean.

Choisir le niveau de problématique

1. Accédez à l'écran correspondant en appuyant sur "More" jusqu'à ce que l'écran "Problemes" apparaisse.
2. Trois niveaux sont disponibles :
  - o Bas
  - o Normal
  - o Élevé
3. Pour modifier la valeur :
  - o Appuyez sur la valeur en bleu à côté de "Problemes".
  - o Utilisez les flèches pour sélectionner le niveau souhaité.
  - o Validez votre choix avec la coche verte.
  - o Ou annulez avec la croix rouge.

✓ Recommandation de réglage initial :

Réglez toujours la problématique sur "Élevé" lors de la première mise en service.

Lorsque la santé des sabots s'améliore avec le temps, vous pouvez, en concertation avec votre conseiller, adapter le niveau à "Normal" ou "Bas".



## 8.4 Régler le nombre de passages

Pour un bon fonctionnement du programme "robot de traite", il est important de régler correctement le nombre de passages par jour. Cette information peut être retrouvée dans les données du logiciel de gestion du robot de traite.

Le paramètre concerne le nombre de vaches qui passent par le robot de traite chaque jour.

Paramètres disponibles:

1. Réglable de 168 à 600 passages par jour [par paliers de 48]
2. Choisissez toujours la valeur la plus proche de la situation réelle.

Modifier le nombre de passages:

1. Appuyez sur la valeur bleue pour la modifier.
2. Utilisez les flèches gauche/droite pour sélectionner le nombre souhaité de passages par jour.
3. Appuyez sur la coche verte pour valider le réglage.

## 8.5 Rélage autre produit

Pour un dosage correct du désinfectant ou du produit protecteur utilisé, il est important de sélectionner le bon produit dans le système. Cela permet d'éviter un sous-dosage ou un surdosage et garantit l'efficacité du produit.

Options de produit disponibles :

Vous pouvez choisir parmi les produits suivants :

1. Formades
2. MS HoofClean Protect
3. Produit C

Régler le produit :

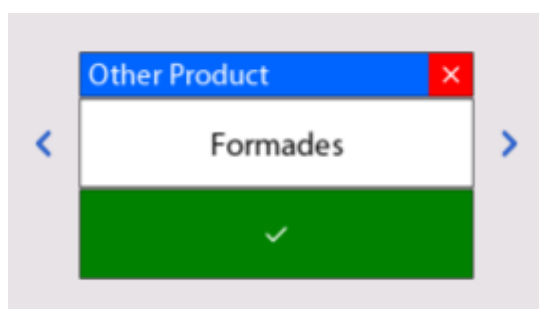
Le réglage du produit souhaité se fait via l'écran suivant :

1. Naviguez avec "More" jusqu'à atteindre l'écran affichant "Other Product:".
2. Appuyez sur la valeur bleue située après "Other Product:".
3. Sélectionnez le bon produit dans la liste.
4. Confirmez votre choix avec la coche verte.  
(Annulez avec la croix rouge si nécessaire.)

⚠ Assurez-vous que le produit sélectionné correspond bien au produit réellement connecté. Un mauvais choix peut entraîner un dosage incorrect ou endommager les tapis ou la pompe.



Cliquez sur la valeur bleue à côté de : "Other Product". Modifiez-la ensuite en sélectionnant le bon produit à l'aide des flèches gauche et droite. Cliquez ensuite sur la coche verte pour enregistrer le réglage. Une fois le produit sélectionné, la pompe AutoHoofClean sait automatiquement quels paramètres utiliser. Vous n'avez donc rien d'autre à modifier.



## 9. Paramètres pour salle de traite

Remarque : Ce chapitre s'applique uniquement si vous utilisez la pompe AutoHoofClean dans une salle de traite.

Si vous utilisez un robot de traite, veuillez consulter le chapitre : Paramètres pour robot de traite.

Naviguer vers les bons paramètres

1. Ouvrez le menu Claw Treatment.
2. Appuyez plusieurs fois sur "More" jusqu'à ce que l'écran de configuration correct apparaisse.

Astuce : Vous avez appuyé trop souvent sur "More" par erreur ? Continuez à appuyer jusqu'à retrouver le bon écran – les écrans défilent en boucle.

Vérifier ou modifier le type d'étable

Vérifiez que le bon type d'étable est sélectionné sous "Barn Type" (Milking Parlour / Salle de traite).

Pour le modifier :

1. Maintenez l'icône de cadenas enfoncée quelques secondes pour déverrouiller les paramètres.
2. Saisissez le code 4444.
3. Cliquez sur la valeur bleue derrière "Barn Type" et sélectionnez le bon type.
4. Confirmez avec la coche verte.

---

Configurer le nombre de tapis

Dans le chapitre Raccordement des tapis à la pompe AutoHoofClean, vous avez connecté les tuyaux d'eau aux raccords GeKa situés sous la pompe. Vous devez maintenant indiquer quelles sorties sont réellement utilisées.

Activer ou désactiver les sorties

- o Réglez sur "Oui" toutes les sorties où des tapis sont connectés.
- o Réglez sur "Non" toutes les sorties non utilisées.

Procédure:

1. Appuyez sur le texte "Oui" ou "Non" derrière le tapis concerné.
2. Modifiez la valeur selon votre configuration.
3. Confirmez avec la coche verte.

Répétez cette étape pour chaque sortie (tapis) utilisée ou non.



**ATTENTION !** Dans une salle de traite, vous pouvez utiliser au maximum 2 tapis.



## 9.1 Démarrer la traite – configurer la fonction

Lorsque le type d'étable sélectionné est une salle de traite, la fonction "Démarrer la traite" devient disponible. Cette fonction détermine quand la pompe AutoHoofClean doit être active — c'est-à-dire quand le traitement a lieu pendant la traite.

Vous pouvez choisir entre deux modes :

- o Automatique
- o Manuel

Configurer la fonction

1. Accédez au menu des paramètres sous Claw Treatment.
2. Recherchez le réglage "Démarrer la traite".
3. Appuyez sur la valeur bleue derrière ce paramètre.
4. Sélectionnez Automatique ou Manuel, selon votre préférence.
5. Confirmez votre choix avec la coche verte.

Poursuivez avec le paragraphe correspondant à votre choix:

- o Démarrage automatique de la traite – pour une activation automatique de la pompe AutoHoofClean pendant la traite.
- o Démarrage manuel de la traite – pour un contrôle manuel de la pompe AutoHoofClean pendant la traite.

## 9.2 Démarrage automatique de la traite

Après avoir sélectionné "Automatique" pour "Démarrer la traite", appuyez sur "More". Un écran apparaît dans lequel vous pouvez définir les horaires suivants, comme illustré :

Dans cet écran, vous indiquez combien de séances de traite par jour sont prévues. Avec "Nombre de traites", vous déterminez combien de fois par jour vous souhaitez traire. Vous pouvez choisir 1, 2 ou 3 horaires de démarrage.



1. Durée : à droite, vous réglez la durée pendant laquelle la pompe AutoHoofClean doit être activée par session de traite.
2. Heures de début : en dessous, vous réglez les heures de début des traites.
3. Si vous choisissez 3 traites par jour, une fenêtre s'ouvre vous demandant si vous souhaitez utiliser uniquement de l'eau pendant le troisième créneau.
4. Cliquez sur la valeur dans la fenêtre contextuelle et modifiez-la selon vos besoins.
5. Choisissez "Oui" si vous souhaitez utiliser uniquement de l'eau pendant la troisième session.
6. Choisissez "Non" si vous ne le souhaitez pas.

## 9.3 Démarrage manuel de la traite

Si vous ne traitez pas toujours à la même heure chaque jour, il est recommandé d'activer et de désactiver manuellement la pompe AutoHoofClean.

Régler le démarrage manuel

- Réglez la valeur "Démarrer la traite" sur "Manuel".

Démarrer et arrêter manuellement

- Pour démarrer ou arrêter la pompe AutoHoofClean, effectuez une action manuelle via le panneau de commande.
- Dès que la traite est terminée et que vous arrêtez la pompe, le système effectue automatiquement un rinçage à l'eau.

Remarque : Il est possible d'interrompre le rinçage plus tôt, mais cela est déconseillé afin de garantir un bon nettoyage et le bon fonctionnement du système.



## 9.4 Régler le niveau de problèmes

Après avoir configuré les tapis, vous devez régler la problématique. Cela concerne le niveau de gravité des problèmes de sabots et détermine l'intensité du traitement.

1. Lorsque vous êtes sur l'écran ci-dessous, appuyez sur "More" pour accéder à l'écran de réglage de la problématique.
2. Vous pouvez choisir entre trois niveaux :
  - Bas
  - Normal
  - Élevé
3. Pour modifier ce paramètre:
  - Appuyez sur la valeur bleue à côté de "Problematic".
  - Utilisez les flèches pour sélectionner le niveau souhaité.
  - Confirmez avec la coche verte ou annulez avec la croix rouge.

Recommandations lors de la première mise en service : réglez toujours la problématique sur "Élevé". Si vous constatez une amélioration de la situation, discutez avec votre conseiller pour éventuellement abaisser le niveau à "Normal" ou "Bas".



## 9.5 Régler le nombre de passages

Pour un bon fonctionnement du programme "Salle de traite", il est important de régler correctement le nombre de passages par heure. Cette information peut être obtenue auprès de l'éleveur.

Le paramètre concerne le nombre de vaches qui passent par la salle de traite chaque heure.

Paramètres disponibles :

1. Réglable de 40 à 200 passages par heure
2. Par paliers de 20 passages
3. Choisissez toujours la valeur la plus proche de la situation réelle

Modifier le nombre de passages :

1. Appuyez sur la valeur bleue pour la modifier.
2. Utilisez les flèches gauche/droite pour sélectionner le nombre souhaité de passages par heure.
3. Appuyez sur la coche verte pour confirmer le réglage.

## 9.6 Régler “autre produit”

Pour un dosage correct du désinfectant ou du produit protecteur, il est essentiel de sélectionner le bon produit dans le programme.

Vous pouvez choisir parmi les produits suivants :

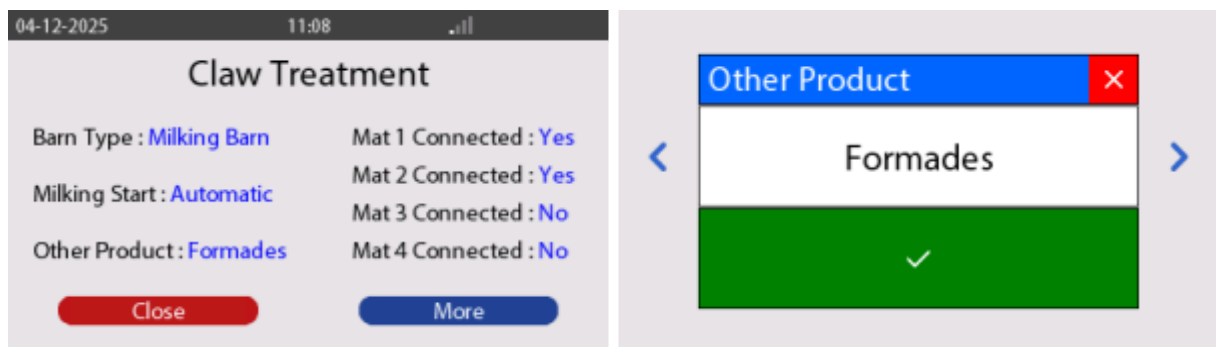
1. Formades
2. MS HoofClean Protect
3. Produit C

Sélectionner un produit

Le réglage du produit souhaité se fait dans l'écran suivant:

1. Accédez à l'écran “Ander Product:”.
2. Appuyez sur la valeur bleue située après cette option.
3. Sélectionnez le produit que vous souhaitez utiliser dans la liste.
4. Confirmez votre choix avec la coche verte.

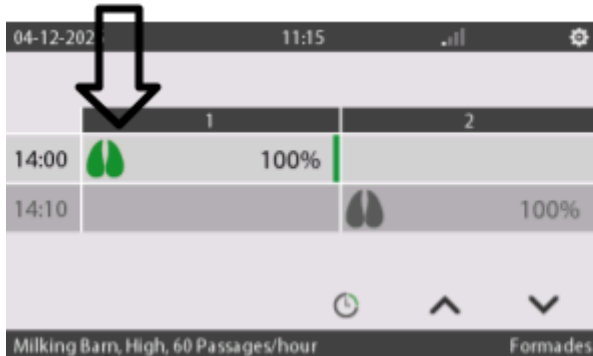
Assurez-vous que le produit sélectionné correspond au produit réellement utilisé, afin de garantir un dosage correct et un fonctionnement optimal.



## 10. Signification des icônes à l'écran

Il est important de connaître la signification des icônes affichées sur la pompe AutoHoofClean. Les images suivantes montrent plusieurs icônes qui apparaissent lorsque la pompe AutoHoofClean est en fonctionnement.

Lorsque deux sabots sont affichés, cela signifie que le système distribue de l'eau + HoofClean.



Ici sont affichés les paramètres sélectionnés.



L'icône d'eau indique que le système distribue uniquement de l'eau.



Cette barre indique la progression du cycle et diminue progressivement au fur et à mesure de l'avancement du cycle.

En bas à droite, vous voyez le produit que vous avez sélectionné. Assurez-vous qu'il correspond toujours au produit que vous utilisez réellement.

Lorsqu'un petit flacon est affiché ici, cela signifie que le système distribue de l'eau + un autre produit, par exemple MS HoofClean Protect.

## 11. Connecter la pompe AutoHoofClean via l'application HyCare

### 1. Installer l'application

Téléchargez l'application HyCare depuis l'App Store (iOS) ou Google Play (Android) en recherchant "HyCare". Ouvrez l'application, connectez-vous ou créez un nouveau compte et suivez les étapes pour choisir votre emplacement.

### 2. Allumer la pompe

Branchez la pompe AutoHoofClean à l'alimentation électrique et attendez que le voyant s'allume en continu. Assurez-vous que votre téléphone se trouve à proximité.

### 3. Connecter la pompe

- Dans l'application, ouvrez le moduleClaw care
- Sélectionnez Pompe AutoHoofClean.
- Appuyez sur le signe plus (+) pour ajouter un nouvel appareil.
- Suivez le processus de configuration : scannez le code QR sur la pompe ou saisissez manuellement l'ID de la pompe.
- Attendez la confirmation de l'application indiquant que la connexion a réussi.

L'application est maintenant prête à être utilisée.

## 12. Alerte de bidon vide – MS HoofClean Care & autre produit

Lorsque le système détecte qu'un bidon est (presque) vide, le message suivant apparaît à l'écran:



Lorsque vous recevez cette alerte, il est nécessaire de remplacer le bidon de produit.

Suivez attentivement les étapes ci-dessous :

Étapes pour remplacer le bidon :

1. Dévissez le bouchon du bidon vide.
2. Remarque : laissez le détecteur de niveau bas dans le bouchon.
3. Placez le nouveau bidon (plein) sous la pompe.
4. Retirez le bouchon du bidon plein.
5. Vissez le bouchon avec le détecteur de niveau bas sur le nouveau bidon.
6. Confirmez le remplacement en appuyant sur le bouton "Bidon rempli/remplacé".

Le système est maintenant prêt à être utilisé à nouveau.



### 13. Lecture des données via le port USB

Sur le côté gauche de la pompe AutoHoofClean se trouve un port USB. Ce port permet de lire les données du système. Une clé USB est fournie avec la pompe AutoHoofClean et peut être utilisée à cet effet.

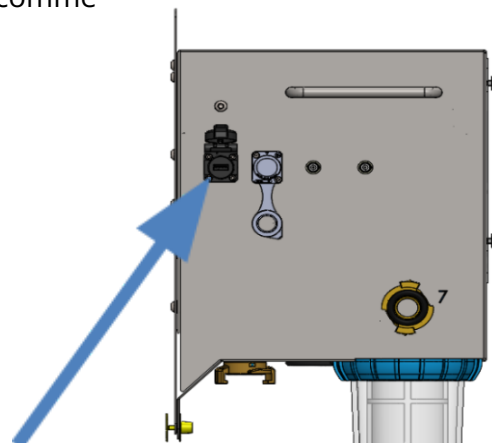
Via ce port USB, vous pouvez lire notamment les informations suivantes :

- Modifications des paramètres
- Consommation des produits
- Fonctionnement du débitmètre

Enregistrer le journal sur USB

Suivez les étapes ci-dessous pour enregistrer le journal:

1. Appuyez sur la roue dentée pour accéder au menu des paramètres.
2. Allez dans Paramètres".
3. Sélectionnez "Enregistrer le journal".
4. Insérez la clé USB dans le port situé sur le côté gauche de la pompe AutoHoofClean.
5. Appuyez sur "Save Log".
6. Attendez que le système indique que la clé peut être retirée en toute sécurité.
7. Retirez la clé USB.
8. Les données enregistrées peuvent ensuite être consultées sur un ordinateur portable ou un PC à l'aide de programmes comme Excel.



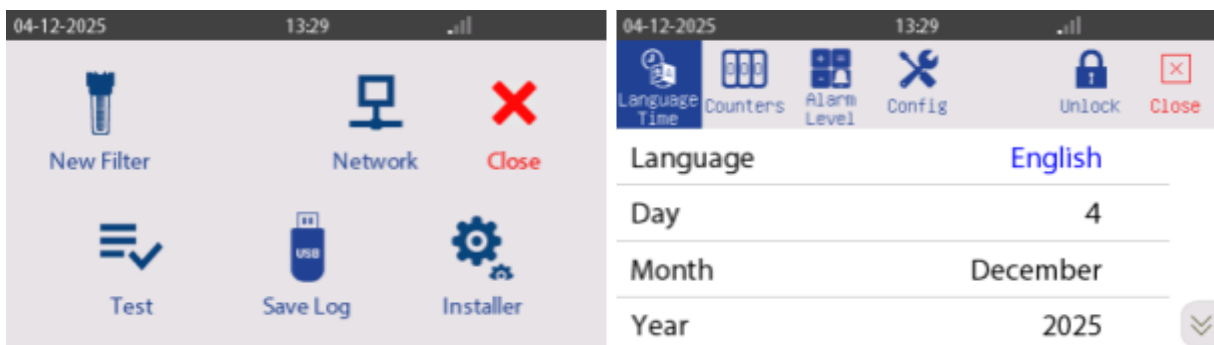
## 14. Écran installateur

Dans l'écran "Installateur", vous pouvez régler la date, l'heure, la langue et la luminosité de l'écran.

Il est également possible de consulter les "Compteurs" dans le programme. Enfin, sous "Configuration", vous pouvez consulter et ajuster certains paramètres. Tout cela est expliqué dans ce chapitre.

### 14.1 Régler la langue et l'heure

1. Accédez à "Settings" en appuyant sur la roue dentée en haut à droite.
2. Appuyez en bas à droite sur "Installer".
3. Maintenez l'icône de cadenas en haut à droite pendant quelques secondes. Saisissez ensuite le code 4444 pour déverrouiller les fonctions supplémentaires.
4. Un icône pour langue et heure apparaît en haut à gauche. Vous pouvez y effectuer les ajustements nécessaires.
5. Remarque : toutes les valeurs en bleu peuvent être modifiées sans code supplémentaire.
6. Utilisez les flèches à droite de l'écran pour faire défiler vers le bas et ajuster d'autres paramètres.



## 14.2 Écran des compteurs

Dans l'écran des compteurs, vous trouverez des informations sur le nombre d'impulsions enregistrées par la pompe AutoHoofClean. Ces données sont principalement informatives et peuvent aider à détecter d'éventuels dysfonctionnements dans le système.

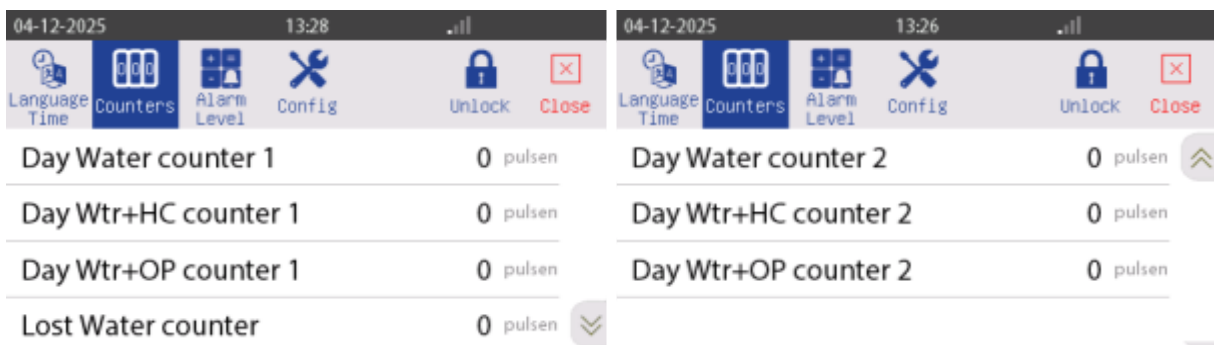
Vous y verrez:

1. Le nombre d'impulsions reçues par le système par jour
2. Le nombre total d'impulsions depuis la mise en service du système
3. Un compteur indiquant si des impulsions ont été manquées. Le fait de manquer des impulsions peut indiquer une éventuelle fuite.

Accéder à l'écran des compteurs

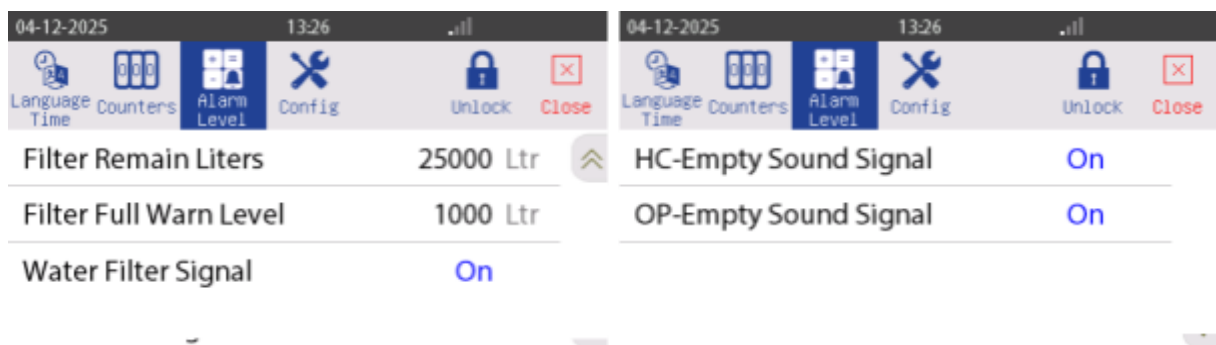
1. Appuyez sur "Counters" en haut de l'écran.
2. Utilisez les flèches pour naviguer entre les différents écrans.

Vous trouverez ci-dessous un aperçu des écrans pertinents disponibles.



### 14.3 Niveau d'alarme

1. Maintenez le cadenas en haut à droite enfoncé et saisissez le code "4444" pour accéder aux paramètres avancés.
2. Vous pouvez maintenant consulter le niveau d'alarme et la configuration du système.
3. Utilisez les flèches à droite de l'écran pour naviguer vers le haut et vers le bas dans le menu.
4. Dans ce menu, vous trouverez notamment :
  - o Le nombre de litres après lequel le filtre doit être remplacé
  - o Le nombre de litres restants avant que le filtre doit être remplacé



## 15. Paramètres dans l'écran de configuration (uniquement applicable aux salles de traite)

Dans l'écran de configuration, deux paramètres peuvent être ajustés, uniquement lorsqu'il s'agit d'une utilisation en salle de traite.

Si le système est configuré pour une utilisation avec un robot de traite, vous pouvez ignorer cette partie de la configuration.

⚠ Remarque : Ces paramètres sont uniquement pertinents en cas de démarrage et d'arrêt manuels de la pompe AutoHoofClean dans une salle de traite.

Options configurables:

1. Milk start code  
Permet de définir si une saisie de code est requise pour démarrer la pompe AutoHoofClean.
2. Milk stop code  
Permet de définir si une saisie de code est requise pour arrêter la pompe AutoHoofClean.

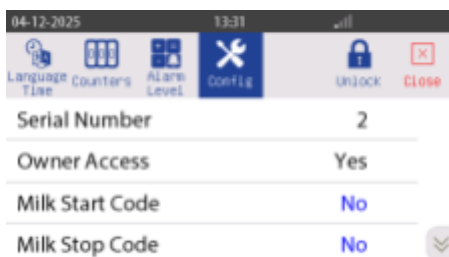
Si vous choisissez d'exiger un code, l'utilisateur devra saisir le code "4444" pour démarrer ou arrêter le système.

Si vous ne souhaitez pas utiliser de code, laissez les valeurs sur "Non".

---

Accéder à l'écran de configuration:

1. Appuyez sur la roue dentée en haut à droite pour ouvrir le menu des paramètres. Sélectionnez Installer.
2. Vous accédez alors à l'écran de configuration (voir illustration ci-dessous).



3. Ajuster les paramètres si nécessaire :  
Recherchez les champs "Milk start code" et "Milk stop code".
  - Choisissez si vous souhaitez exiger un code pour le démarrage et/ou l'arrêt.
  - Saisissez la valeur souhaitée (Oui / Non).

## 16. Consulter les données techniques via le menu "Info"

Dans le menu "Info", vous trouverez des informations importantes concernant la pompe AutoHoofClean. Vous pouvez notamment y voir:

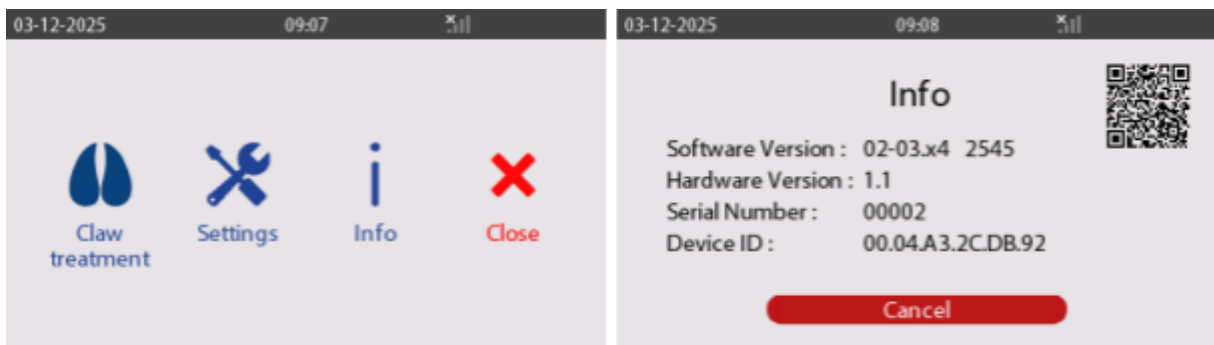
- o La version du logiciel de la pompe
- o La version du matériel
- o Le numéro de série de la carte électronique

Ces informations sont utiles à avoir sous la main lorsque vous contactez le service client. Elles peuvent vous être demandées afin de vous aider plus rapidement.

---

Étapes pour accéder aux informations :

1. Appuyez sur la roue dentée en haut à droite de l'écran pour ouvrir le menu des paramètres.
2. Sélectionnez "Info".
3. L'écran contenant les données techniques s'affiche.



## 17. Entretien de la pompe AutoHoofClean

La pompe AutoHoofClean est conçue pour être quasiment sans entretien. Le seul élément qui doit être remplacé ou nettoyé périodiquement est le filtre à eau. Lorsque le filtre doit être remplacé ou nettoyé, le message "Filter needs cleaning" apparaît à l'écran. Ce message s'affiche automatiquement dès qu'un volume d'eau prédéfini est passé dans le système.

La prochaine section explique étape par étape comment remplacer ou nettoyer correctement le filtre.



## 18. Remplacement du filtre à eau (matériel)

Le filtre à eau de l'AutoHoofClean est facilement accessible sur la face inférieure de l'appareil. Suivez les étapes ci-dessous pour remplacer le filtre de manière sûre et correcte.

⚠ Attention : Fermez toujours le robinet avant de remplacer le filtre pour éviter les dégâts d'eau. Si vous ne le faites pas, l'eau continuera à couler et pourra mouiller l'environnement.

Étapes :

1. Fermez l'alimentation en eau
  - Fermez le robinet pour couper l'arrivée d'eau vers l'appareil.
2. Relâchez la pression dans le système
  - Lancez brièvement le programme de test pour réduire la pression dans le système.
3. Placez un seau de récupération
  - Placez un seau sous le filtre pour recueillir l'eau résiduelle éventuelle.
4. Dévissez le filtre
  - Utilisez la clé fournie pour dévisser le boîtier du filtre de l'AutoHoofClean.
5. Retirez l'ancienne cartouche filtrante
  - Retirez l'ancienne cartouche du porte-filtre.
6. Insérez la nouvelle cartouche filtrante
  - Insérez fermement la nouvelle cartouche dans le porte-filtre.
7. Remettez le boîtier du filtre en place
  - Revissez le boîtier du filtre sur l'AutoHoofClean à l'aide de la clé.
8. Ouvrez l'alimentation en eau
  - Ouvrez le robinet pour rétablir l'arrivée d'eau vers l'appareil.
9. Vérifiez qu'il n'y a pas de fuites
  - Vérifiez visuellement que le filtre est bien fixé et qu'il n'y a pas de fuite d'eau.



## 18.1 Remplacement du filtre à eau (dans le programme)

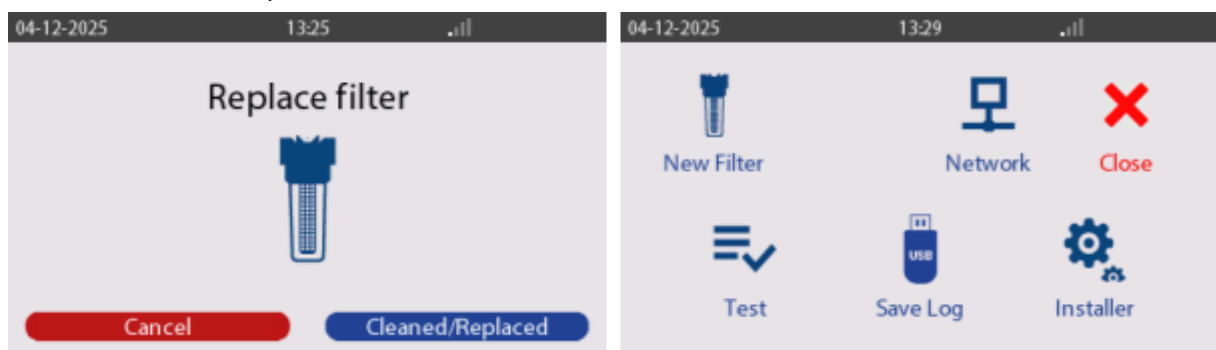
Après avoir remplacé physiquement le filtre à eau, cette action doit également être enregistrée dans le logiciel de la pompe AutoHoofClean.

⚠ Important:

Si le remplacement n'est pas enregistré, le système continuera à compter et vous recevrez peut-être une alerte prématurée indiquant que le filtre doit être remplacé, alors que ce n'est pas nécessaire.

Étapes:

1. Ouvrir le menu des paramètres
  - Appuyez sur l'icône de roue dentée en haut à droite de l'écran.
2. Aller dans "Paramètres"
  - Touchez "Paramètres" dans le menu.
3. Ouvrir le menu du filtre
  - Sélectionnez le menu "New filter".
4. Confirmer le remplacement
  - Appuyez sur le bouton "Cleaned/Replaced" pour enregistrer que le filtre a été remplacé ou nettoyé.
5. Finalisation
  - La pompe AutoHoofClean enregistre maintenant le remplacement et n'affichera pas de message d'erreur tant que le nouveau filtre ne devra pas être remplacé à son tour.



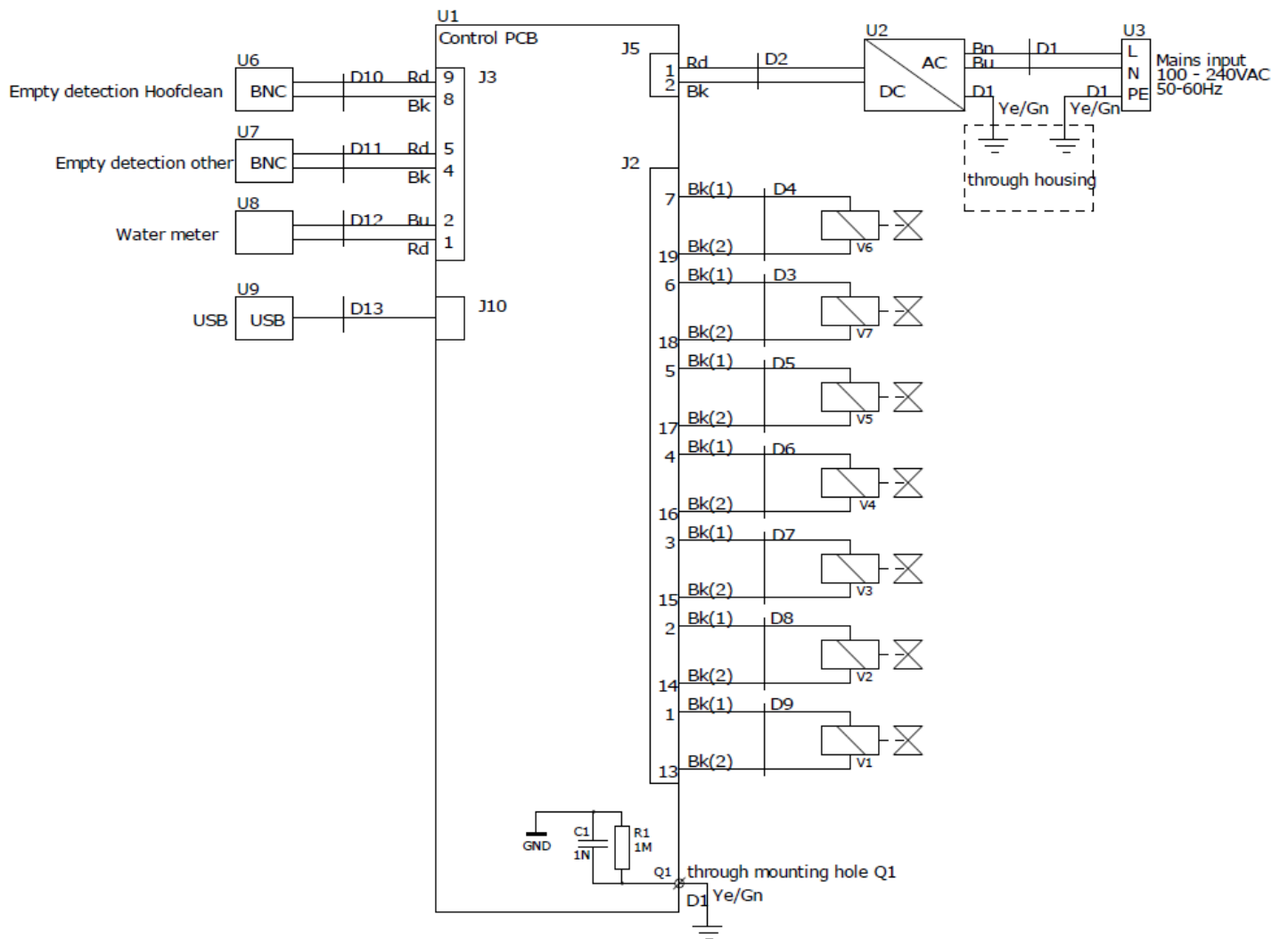
### Finalisation de l'installation

Vous avez maintenant suivi avec succès toutes les étapes pour mettre correctement en service la pompe AutoHoofClean.

Nous vous remercions pour votre confiance dans notre produit.

Au nom de The Schippers Group, nous vous souhaitons une utilisation agréable et d'excellents résultats avec votre pompe AutoHoofClean.

# Schéma électrique



# ES Manual de instrucciones

## Contenido

1. Configurar inicio rápido, sala de ordeño.....	221
2. Configurar inicio rápido, robot de ordeño.....	222
3. Información general.....	223
3.1 Responsabilidad y condiciones.....	223
3.2 Instrucciones generales de seguridad.....	223
4. Introducción de la bomba AutoHoofClean (bomba-AHC).....	225
4.1 Componentes AutoHoofClean-pomp.....	226
5. Colocación correcta de la bomba AUTOHOOF CLEAN, mangueras y envases de producto.....	227
6. Puesta en marcha y uso.....	229
6.1 Montaje de la bomba AutoHoofClean.....	229
6.2 Montaje del alojamiento del filtro.....	231
6.3 Conexión del suministro de agua a la bomba AutoHoofClean.....	232
Pasos:.....	232
6.4 Instalación de las mangueras de aspiración.....	233
6.5 Instalación del detector de nivel bajo y del pilar de manguera.....	236
6.6 Conexión de las alfombrillas a la bomba AutoHoofClean.....	239
6.7 Colocación de la antena en la bomba MS AutoHoofClean.....	240
6.8 Montaje de la antena.....	242
6.9 Conexión de la alimentación.....	243
7. Pantalla y configuración del sistema.....	244
7.1 Configurar idioma y hora.....	246
8. Puesta en marcha y prueba.....	247
8.1 Seleccionar tipo de establo.....	249
8.2 Configuración para robot de ordeño.....	250
8.3 Configuración del nivel de problemática – robot de ordeño.....	251
8.4 Configurar número de pasajes.....	252
8.5 Configurar “Other Product”.....	253
9. Configuración para sala de ordeño.....	254
9.1 Iniciar ordeño – configurar función.....	255
9.2 Iniciar ordeño automáticamente.....	256
9.3 Iniciar ordeño manualmente.....	256
9.4 Configurar el nivel de problemática.....	257
9.5 Configurar número de pasajes.....	258

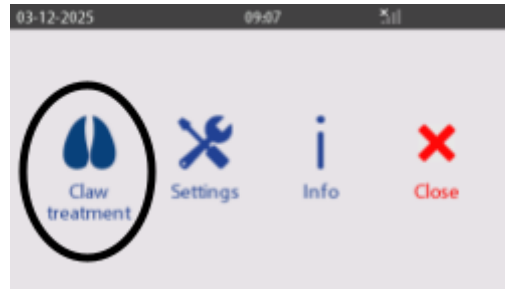
9.6 Configurar "Other Product".....	259
10. Significado de los iconos en la pantalla.....	260
11. Conectar la bomba AutoHoofClean a través de la app HyCare.....	261
12. Alerta de envase vacío de MS HoofClean Care u otro producto.....	262
13. Leer datos a través del puerto USB.....	263
14. Pantalla del instalador.....	264
14.1 Configurar idioma y hora.....	264
14.2 Pantalla de contadores.....	265
14.3 Nivel de alarma.....	266
15. Configuración en la pantalla de configuración (solo aplicable en salas de ordeño)..	267
16. Ver datos técnicos a través del menú "Info".....	268
Pasos para encontrar la información:.....	268
17. Mantenimiento de la bomba AutoHoofClean.....	269
18. Reemplazo del filtro de agua (hardware).....	270
18.1 Reemplazo del filtro de agua (en el programa).....	271
Finalización de la instalación.....	271

# 1. Configurar inicio rápido, sala de ordeño

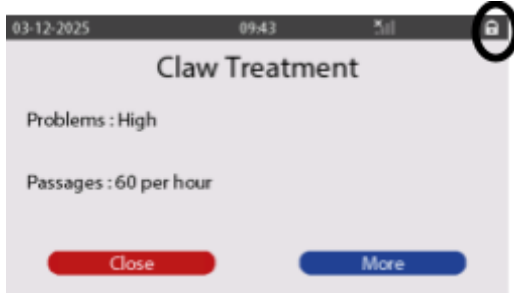
1. Selecciona el engranaje



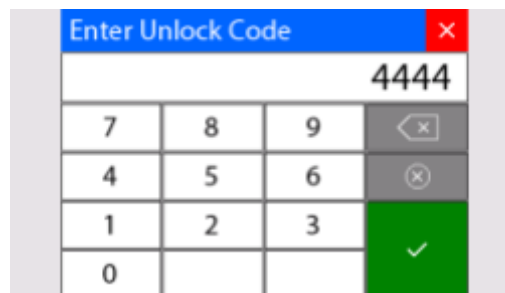
2. Elige "Claw Treatment"



3. Desbloquea el ordenador



4. Introduce el código



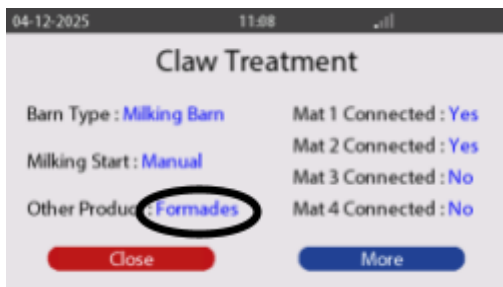
5. Elige "barn Type"



6. Selecciona las alfombrillas y elige "more"



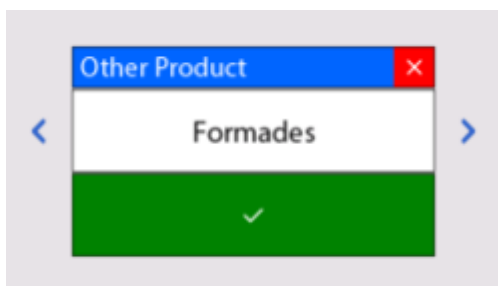
7. Elige el producto



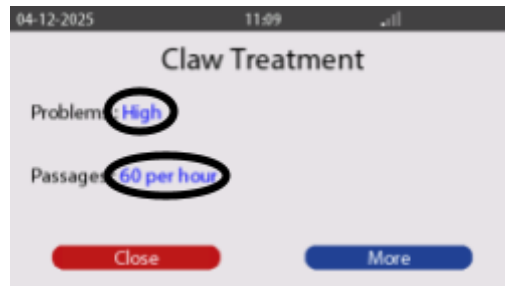
8. Introduce la duración del ordeño y la hora de inicio



9. Elige el producto



10. Elige "Claw Treatment"

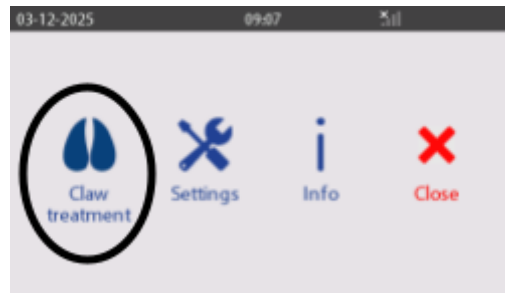


## 2. Configurar inicio rápido, robot de ordeño

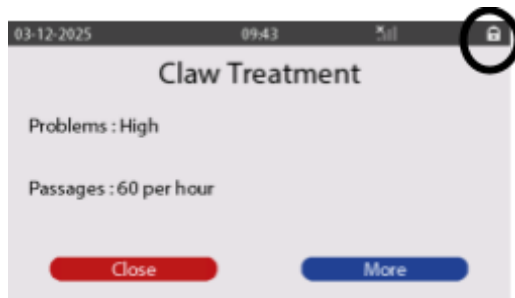
1. Inicia la bomba AutoHoofClean



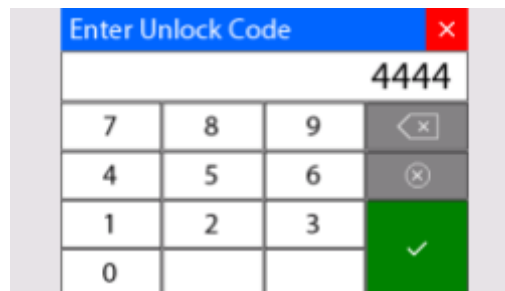
2. Elige "Claw Treatment"



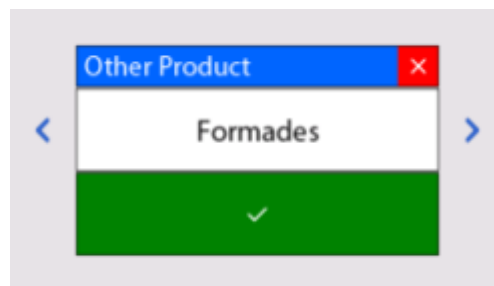
3. Desbloquea el ordenador



4. Introduce el código



5. Elige el producto



6. Ajusta las salidas conectadas en "Yes"



7. Pulsa "more"



8. Ajusta "Problems" en "High"



### 3. Información general

Este manual está destinado a apoyar el uso y mantenimiento de la bomba AutoHoofClean. No utilice la bomba AutoHoofClean antes de haber leído y comprendido completamente este manual. En caso de dudas sobre este manual de usuario, el uso y/o el mantenimiento, póngase en contacto con los especialistas de The Schipper Group. Para el uso del dispositivo, las siguientes observaciones y aclaraciones son absolutamente necesarias.

#### 3.1 Responsabilidad y condiciones

Solo personal calificado puede trabajar con la bomba AutoHoofClean, cumpliendo con todos los requisitos de seguridad, incluidas todas las leyes, reglamentos y normas aplicables.

Esta documentación ha sido redactada cuidadosamente, pero el dispositivo descrito está en constante desarrollo. Por lo tanto, es posible que la documentación no esté siempre completa o no cumpla totalmente con los datos de rendimiento, normas u otras funciones descritas. En caso de errores técnicos o de redacción, nos reservamos el derecho de realizar cambios en los productos ya entregados en cualquier momento y sin previo aviso. MS Schippers no se hace responsable del contenido de este documento.

#### 3.2 Instrucciones generales de seguridad

El propietario de la bomba AutoHoofClean debe asegurarse de que los operarios estén informados del contenido de este manual y que siempre tengan acceso a él.

Mantenga la bomba AutoHoofClean fuera del alcance de niños, animales (domésticos) y personas no autorizadas. La bomba AutoHoofClean ha sido desarrollada para su uso en establos de ganado vacuno.

El trabajo seguro con la bomba AutoHoofClean es responsabilidad del usuario. El usuario debe cumplir todas las instrucciones de seguridad antes de operar la bomba AutoHoofClean. Use el equipo de protección personal adecuado (ropa, gafas, mascarilla, protección auditiva, guantes).

**NUNCA** permita que personal no capacitado opere la bomba AutoHoofClean.

Instale la bomba AutoHoofClean antes de su uso siguiendo las instrucciones de este manual de instalación, no está permitido utilizar la bomba en una posición diferente, por ejemplo, acostada.

Asegúrese de usar siempre enchufes con conexión a tierra con las siguientes especificaciones: Voltaje 100-240VAC. Frecuencia: 50 / 60 Hz. Potencia (máx) 50W.

La bomba AutoHoofClean debe conectarse a una red de agua con una presión entre 2 y 6 bar. Si la presión es mayor, se debe instalar un regulador de presión. Con una presión más baja no se puede garantizar el correcto funcionamiento del dispositivo.

Use únicamente agua potable limpia. Para este dispositivo se debe utilizar agua que cumpla con los requisitos de calidad de la Directiva Europea sobre Agua Potable (UE 2020/2184). Además, no está permitido utilizar agua de lluvia, agua superficial o agua con aditivos (por ejemplo, productos de limpieza, anticongelante).

El dispositivo debe conectarse a la red de agua de acuerdo con las normativas nacionales y europeas vigentes (incluidas NEN-EN 1717 y la Directiva Europea sobre Agua Potable 2020/2184). Para proteger la red de agua potable, debe instalarse una protección contra el refluo adecuada cuando sea necesario, que cubra el riesgo de retorno (INTERRUPCIÓN). Para ello, consulte a su compañía de agua potable o a su instalador.



## 4. Introducción de la bomba AutoHoofClean (bomba-AHC)

Felicidades por la compra de su bomba AutoHoofClean.

La bomba AHC es un sistema innovador que permite limpiar y desinfectar de manera eficiente las pezuñas de las vacas. La bomba AHC funciona como un sistema dosificador que bombea automáticamente MS HoofClean Care y un producto complementario (como MS HoofClean Protect o MS Formades), junto con agua, a las alfombrillas AutoHoofClean.

Se pueden conectar hasta cuatro alfombrillas al mismo tiempo, y el llenado se realiza de forma completamente automática.

---

### Estructura y funcionamiento

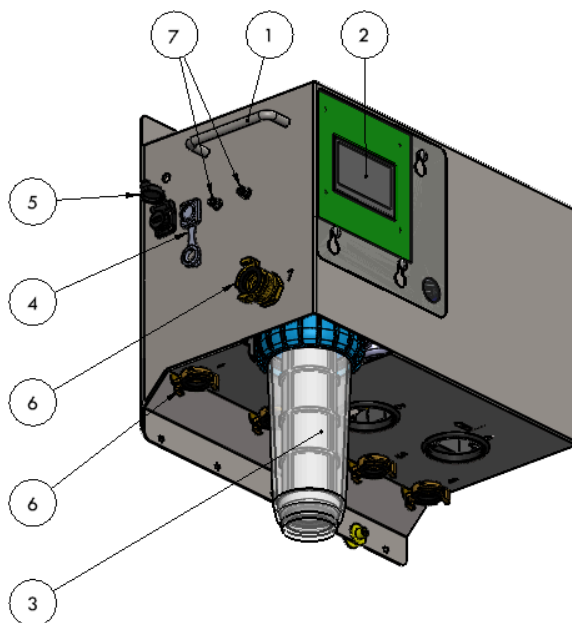
La bomba AutoHoofClean está construida en una carcasa robusta de acero inoxidable y se maneja a través de una pantalla táctil fácil de usar. Gracias a las válvulas integradas, siempre se envían a las alfombrillas las cantidades exactas de agua, desinfectante y detergente.

---

En este documento encontrará una descripción detallada sobre cómo utilizar correctamente el dispositivo.

#### 4.1 Componentes AutoHoofClean-pomp

Nr.	Descripción:
1.	Asas
2.	Pantalla táctil
3.	Filtro de agua
4.	Enchufe/conector del chasis
5.	Puerto USB
6.	Acoplamiento Geka
7.	Conector BnC



#### 4.2 Datos técnicos AutoHoofClean-pomp

Tipo de dispositivo	AutoHoofClean-pomp
Construcción del sistema	Carcasa de acero inoxidable
Cumple con las directivas	CE
Dimensiones	L=465mm B=269mm H=416mm
Peso	23 kg
Presión de funcionamiento del agua (mín/máx)	2-6 bar
Temperatura de almacenamiento y uso	5 - 35 °C

## 5. Colocación correcta de la bomba AUTOHOOF CLEAN, mangueras y envases de producto

Para un funcionamiento óptimo de la bomba AutoHoofClean, es esencial que la unidad de bombeo, los envases de producto y las mangueras estén colocados correctamente.

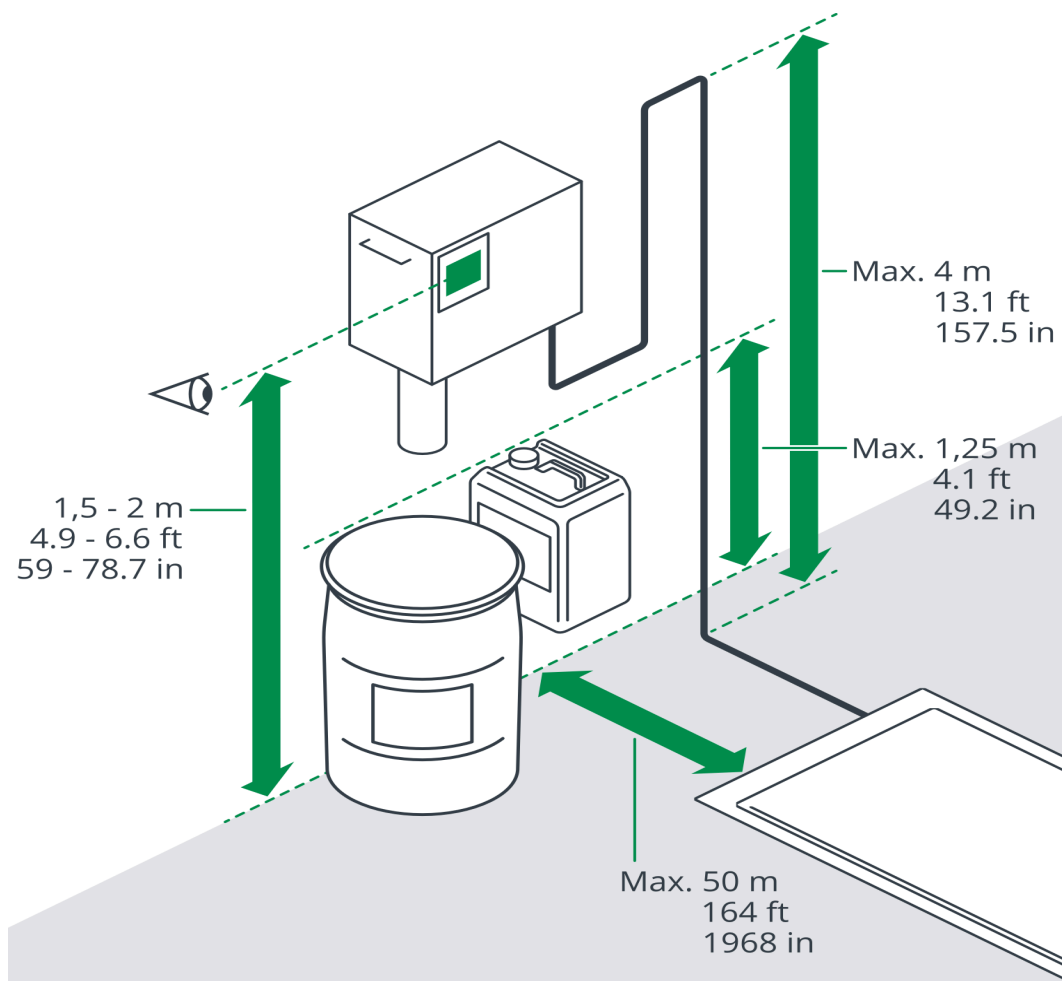
Una colocación adecuada evita fallos, como el efecto sifón, y garantiza que la bomba funcione de manera fiable.

⚠ Atención:

Si el usuario elige una disposición diferente a la descrita a continuación, lo hace completamente bajo su propia responsabilidad y riesgo.

---

A continuación encontrará una representación esquemática de la disposición correcta de la bomba, los envases y las mangueras.



## 1. Unidad de bomba

- o Colocación a la altura de los ojos  
Instale la unidad de bomba a la altura de los ojos para poder manejar y leer fácilmente la pantalla táctil.
- o Diferencia máxima de altura con las alfombrillas  
La diferencia de altura entre la unidad de bomba y la(s) alfombrilla(s) no debe superar los 2 metros.

✗ Por lo tanto, no está permitido instalar la unidad de bomba y/o los envases de producto, por ejemplo, en un desván.

---

## 2. Envases de producto (MS HoofClean Care & Protect/Formades)

- o Relación de nivel con las alfombrillas  
Los bidones deben estar aproximadamente al mismo nivel que las alfombrillas.
  - o Montaje de los bidones  
Los bidones pueden colgarse ligeramente del suelo (por ejemplo, en un soporte de pared), siempre que la parte superior del bidón no supere los 1,25 metros por encima del nivel de las alfombrillas.
- 

## 3. Mangueras

- o Diferencia máxima de altura  
La diferencia de altura entre la manguera y el nivel de las alfombrillas no debe superar los 4 metros.
  - o Distancia horizontal  
La unidad de bomba puede colocarse a un máximo de 50 metros en horizontal de la(s) alfombrilla(s).
  - o Longitud total de la manguera  
La longitud total de las mangueras no debe superar los 60 metros.
-

## 6. Puesta en marcha y uso

En este capítulo se explica paso a paso cómo preparar la bomba AutoHoofClean para su uso y cómo funciona el sistema durante su funcionamiento normal.

### 6.1 Montaje de la bomba AutoHoofClean

Para un montaje correcto y seguro de la bomba AutoHoofClean se suministran dos tornillos y tacos.

⚠ Importante:

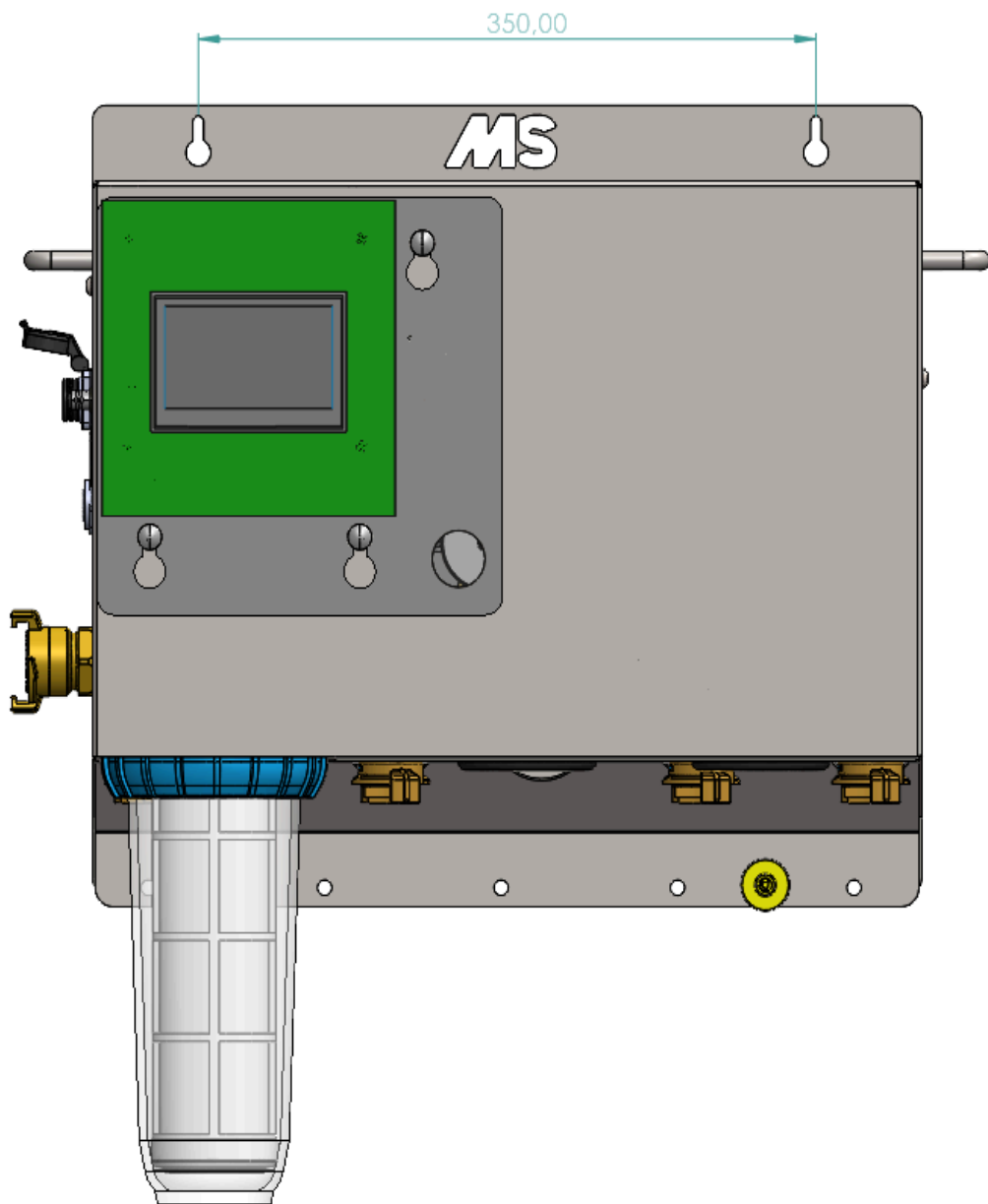
Monte siempre la bomba AutoHoofClean sobre una pared vertical, plana y lo suficientemente resistente como para soportar el peso de la bomba.

Al determinar la altura de montaje, tenga en cuenta las condiciones descritas en el capítulo "Colocación correcta".

---

Pasos para el montaje:

1. Determine la altura de montaje
  - Elija una altura que permita un fácil acceso a la bomba y que cumpla con las condiciones.
2. Marque los orificios de perforación
  - Marque dos agujeros en línea horizontal con una distancia entre centros de 350 mm.
3. Perfore los agujeros
  - Utilice una broca de 8 mm para perforar ambos agujeros.
4. Inserte los tacos
  - Golpee o presione los tacos suministrados en los agujeros perforados.
5. Atornille los tornillos en los tacos
  - Atornille los tornillos en los tacos, pero déjelos sobresalir ligeramente para poder colgar fácilmente la bomba sobre ellos.
6. Cuelgue la bomba AutoHoofClean
  - Coloque la bomba AutoHoofClean sobre los tornillos y luego apriéte los firmemente para que la bomba quede bien sujeta.

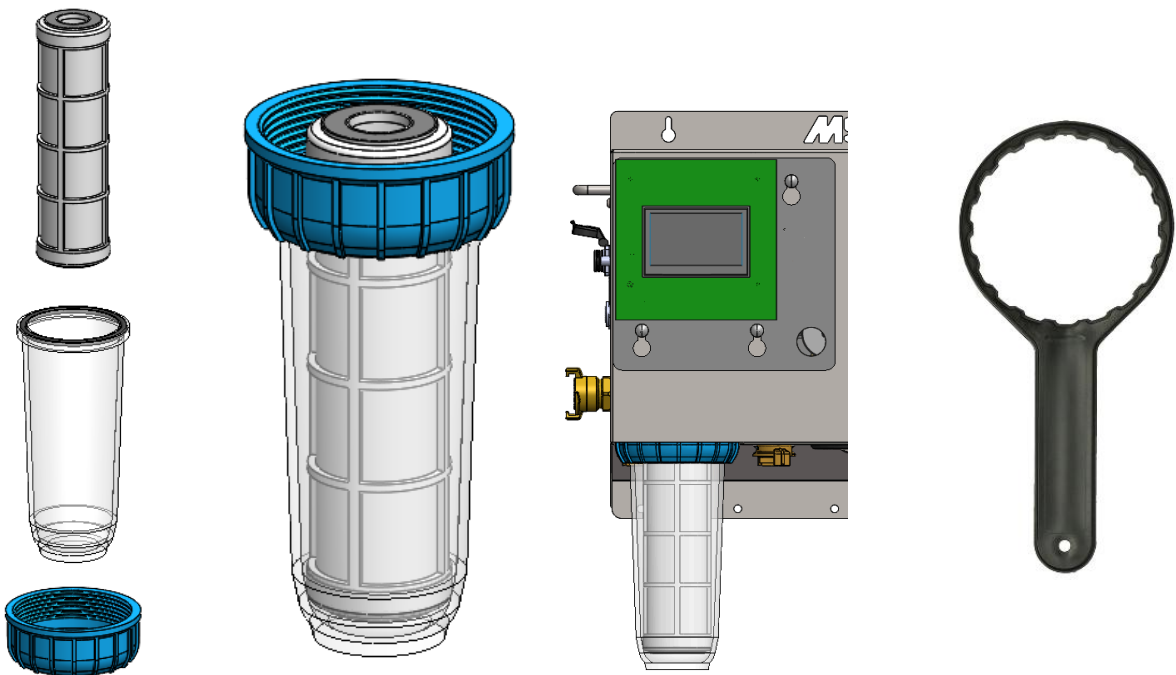


## 6.2 Montaje del alojamiento del filtro

Antes de poner en funcionamiento la bomba AutoHoofClean, se debe montar correctamente el correctamnete el filtro. Siga cuidadosamente los pasos indicados a continuación:

Pasos:

1. Retire el embalaje
  - Saque el cartucho del filtro del embalaje de plástico, si aún no lo ha hecho.
2. Coloque el cartucho del filtro
  - Coloque el cartucho en posición vertical dentro del alojamiento del filtro.
3. Monte el alojamiento del filtro debajo de la bomba AutoHoofClean
  - Enrosque el alojamiento del filtro manualmente debajo de la bomba.
4. Apriete bien el filtro
  - Utilice la llave de filtro suministrada para apretar el alojamiento del filtro completamente y con firmeza.



### 6.3 Conexión del suministro de agua a la bomba AutoHoofClean

Para el correcto funcionamiento de la bomba AutoHoofClean, el suministro de agua debe conectarse de forma adecuada. Siga cuidadosamente los pasos a continuación para lograr una conexión fiable y sin fugas.

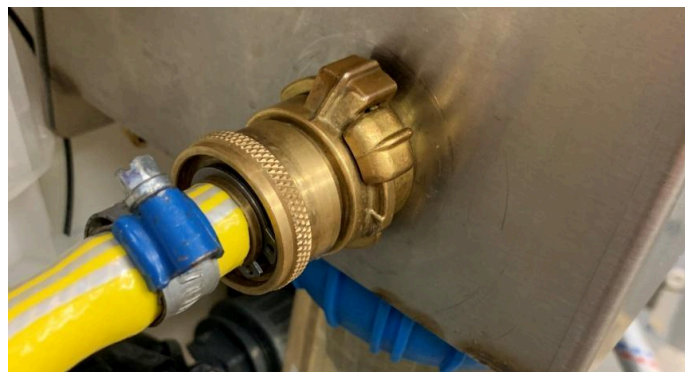
---

Pasos:

1. Preparación de la manguera
  - Deslice una abrazadera sobre el extremo de la manguera de agua.
2. Fijación al acoplamiento GeKa
  - Inserte completamente la manguera de agua sobre la espiga del acoplamiento GeKa.
  - CONSEJO: Deje la manguera en agua caliente durante unos minutos para que se ablande. Esto facilitará la conexión.
  - Apriete firmemente la abrazadera para evitar fugas.
3. Conexión a la bomba AutoHoofClean
  - Conecte el acoplamiento GeKa a la entrada de agua de la bomba AutoHoofClean.
  - Gire firmemente el anillo de cierre del acoplamiento GeKa para que no pueda girar.
4. Activar el suministro de agua
  - Abra el suministro de agua para que el agua fluya hacia la bomba.
5. Comprobación
  - Verifique que haya al menos 2 bar de presión en el sistema.  
Inspeccione todas las conexiones para detectar posibles fugas.

---

✓ El suministro de agua está ahora correctamente conectado. Puede continuar con la configuración de la bomba o el llenado de las alfombrillas.





## 6.4 Instalación de las mangueras de aspiración

Para dosificar correctamente el desinfectante/protector y el detergente en el sistema, deben conectarse dos mangueras de aspiración a la bomba AutoHoofClean.

En la parte inferior de la carcasa de la bomba hay dos puntos de conexión (orificios) previstos para este propósito:

- o Orificio izquierdo (posición 5 en la imagen inferior): para la conexión con MS HoofClean Care
- o Orificio derecho (posición 6 en la imagen inferior): para la conexión con el segundo producto

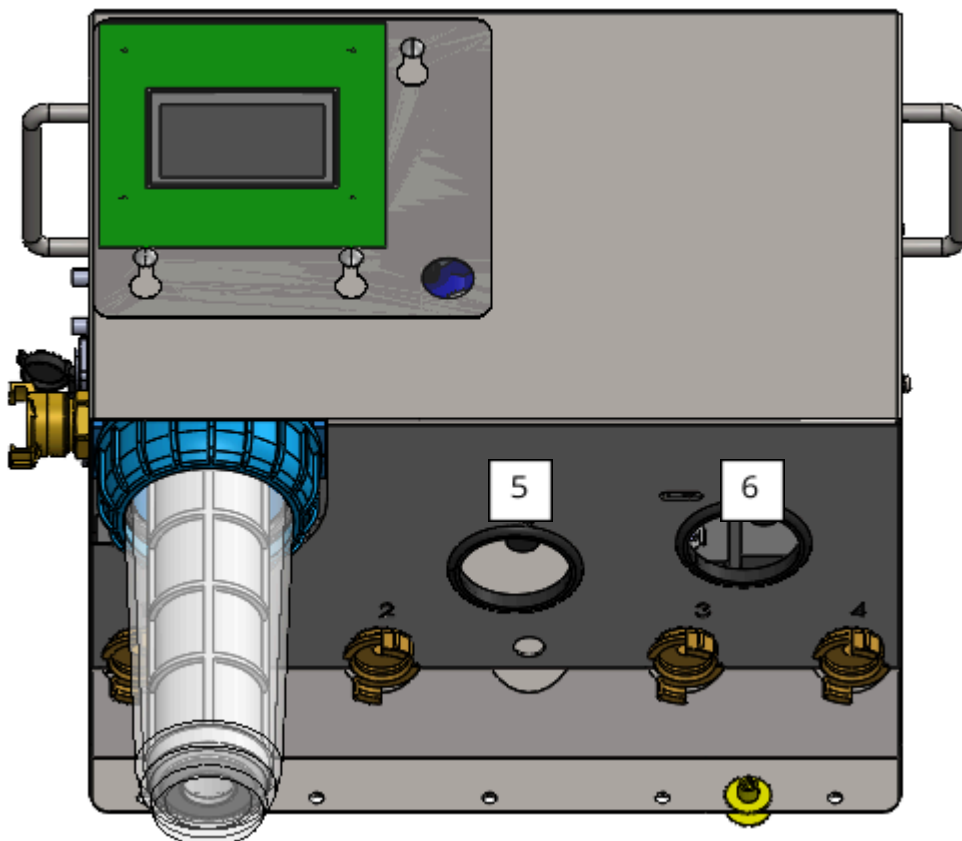
---

Directrices importantes:

⚠ Utilice únicamente las mangueras de aspiración originales de la bomba AutoHoofClean.

No está permitido alargar las mangueras ni utilizar mangueras alternativas.

- o Longitud estándar: 1,75 metros
- o Longitudes disponibles: 2,5 metros y 3,5 metros
- o Longitud máxima permitida: 3,5 metros



Cuando observe la parte inferior de la bomba AutoHoofClean, verá los dos puntos de conexión (bombas) a los que deben conectarse las mangueras de aspiración.

Para poner en funcionamiento correctamente la bomba AutoHoofClean, es necesario conectar las mangueras de aspiración suministradas a estas bombas.

---

#### Paso 1: Preparar la bomba

- o Afloje la tuerca negra de la bomba.
- o Retire la tapa protectora roja de la bomba.
- o Esta es una tapa temporal colocada para el transporte.
- o Guarde bien la tuerca negra, ya que la necesitará en el siguiente paso para fijar la manguera.



#### Paso 2: Preparar la manguera de aspiración

- o Deslice la tuerca negra que retiró en el paso 1 sobre la manguera de aspiración.



Paso 3: Conectar la manguera de aspiración

- o Inserte la manguera de aspiración completamente en la bomba hasta que no pueda avanzar más.  
Luego apriete firmemente la tuerca negra en la bomba para fijar la manguera.



Paso 4: Comprobar la fijación

- o Verifique que ambas mangueras de aspiración estén bien sujetas tirando suavemente de cada una.  
Las mangueras deben permanecer firmemente en su lugar y no soltarse.

## 6.5 Instalación del detector de nivel bajo y del pilar de manguera

Para recibir una advertencia a tiempo cuando sus bidones estén (casi) vacíos, se suministran dos detectores de nivel bajo y pilares de manguera.

En este capítulo se explica cómo conectarlos correctamente a las mangueras de aspiración transparentes y cómo colocarlos en los bidones.

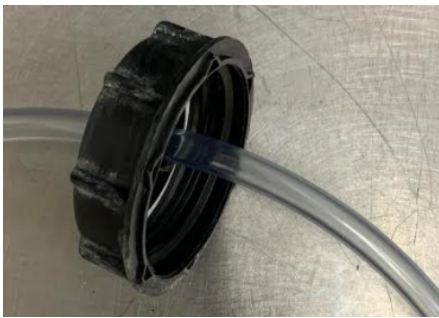
---

Colocación de los bidones

Paso 1: Coloque los bidones debajo de la bomba, como se describió anteriormente.

Paso 2: Perfore un orificio de 20 mm en el tapón del bidón.

- o A continuación, introduzca el cable del detector de nivel bajo junto con la manguera de aspiración a través de este orificio.

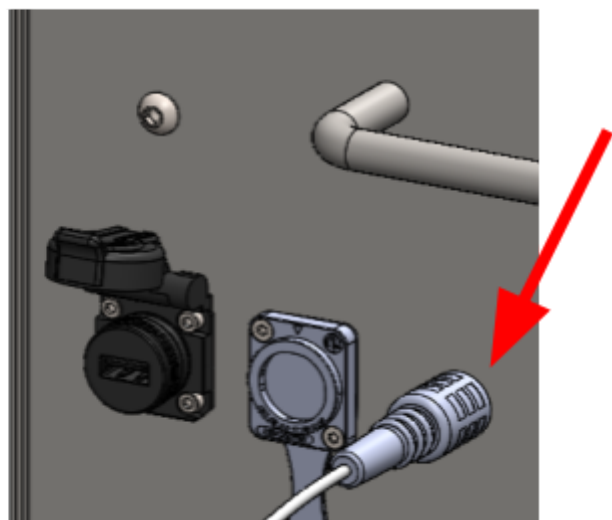
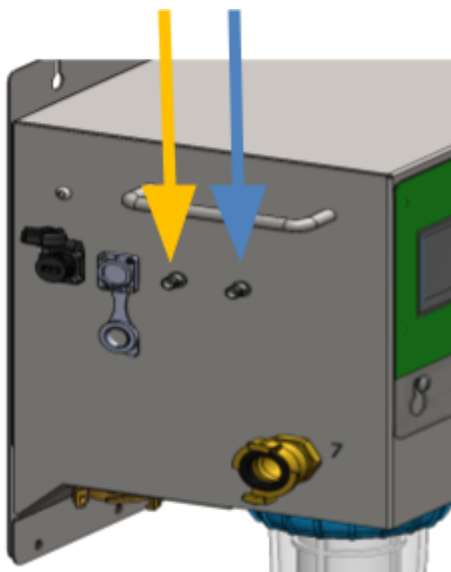


Paso 3: Conexión del detector de nivel bajo

- o Conecte el detector de nivel bajo a los conectores correspondientes de la bomba AutoHoofClean:

Conector izquierdo (flecha naranja): para MS HoofClean Care

Conector derecho (flecha azul): para el segundo producto



Paso 4: Monte el pilar de manguera en el detector de nivel bajo.



Paso 5: Deslice la manguera de aspiración transparente sobre el pilar de manguera.

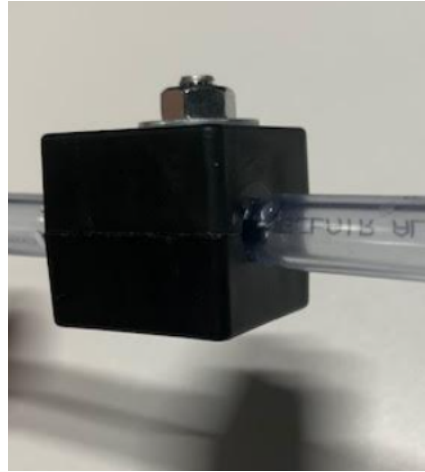
Paso 6: Colocación del detector de nivel bajo

- o Coloque el detector de nivel bajo en el bidón y enrosque firmemente el tapón.
- o Asegúrese de que el flotador quede en posición vertical y que la parte inferior esté apoyada en el fondo del bidón.

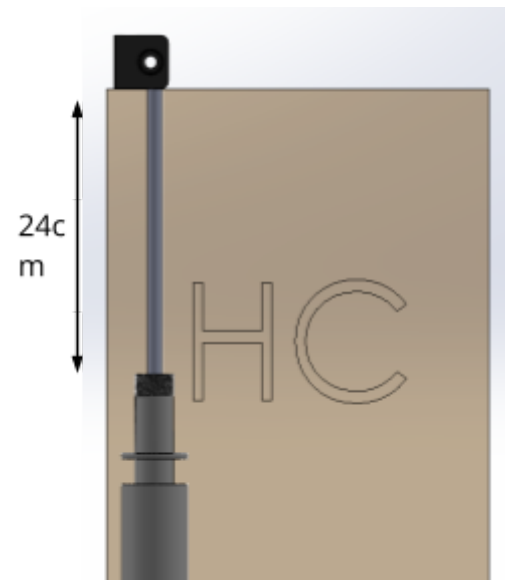


### Fijación de la abrazadera

- o Coloque la abrazadera suministrada sobre la manguera de aspiración, como se muestra en la imagen inferior.
- o Asegúrese de que la abrazadera se apoye sobre el tapón del bidón.



- o Verifique que la distancia entre la parte inferior de la abrazadera y la parte superior del flotador sea de 24 cm.
- o Utilice el tornillo allen M6x25, la arandela y la tuerca autoblocante M6 suministrados para fijar firmemente la abrazadera.

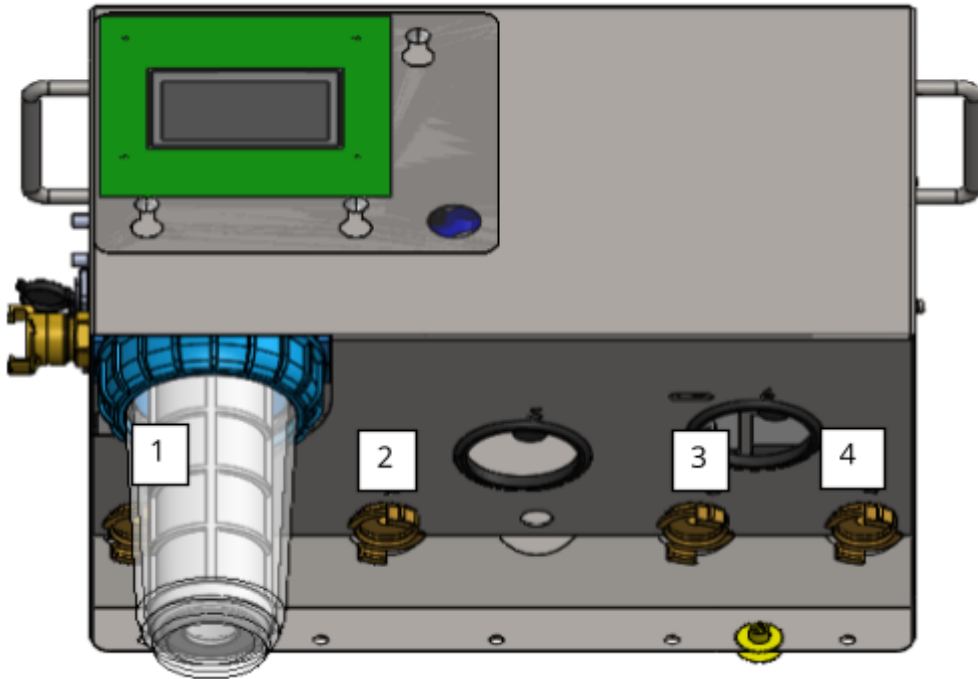


## 6.6 Conexión de las alfombrillas a la bomba AutoHoofClean

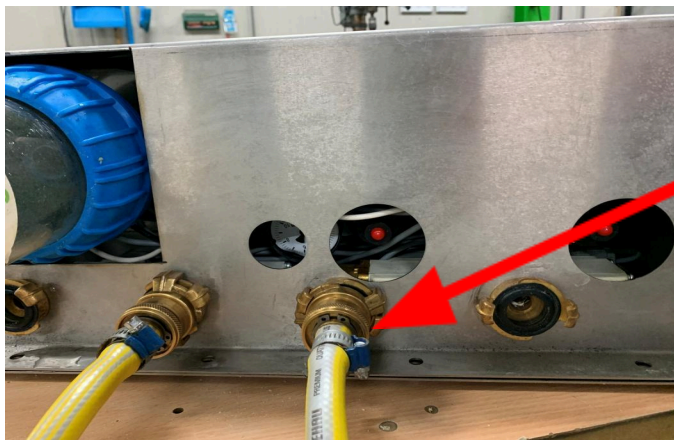
Para suministrar producto a sus alfombrillas AutoHoofClean, estas deben conectarse a la bomba AutoHoofClean.

Se pueden conectar un máximo de cuatro alfombrillas a la bomba AutoHoofClean.

Los acoplamientos GeKa en la parte inferior de la bomba están destinados a las alfombrillas y están numerados de izquierda a derecha: del 1 al 4.



Conecte los acoplamientos GeKa de las mangueras que van hacia las alfombrillas a la salida deseada. Luego, gire el anillo para asegurar que la conexión quede sin fugas.



## 6.7 Colocación de la antena en la bomba MS AutoHoofClean

¿No ha elegido la versión digital? Entonces omita los capítulos 6.7 y 6.8 y continúe directamente con el capítulo 6.9.

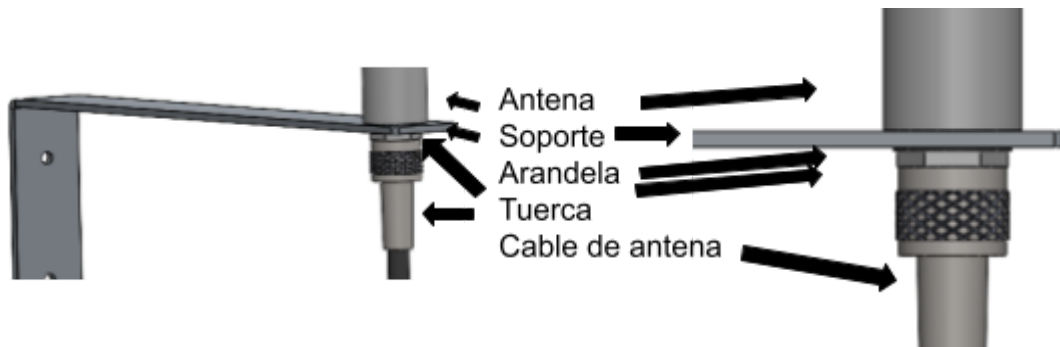


### 1. Conexión de la antena

- o Conecte el cable de la antena a la conexión correspondiente en el lateral de la bomba MS AutoHoofClean (ver imagen, marcado en rojo) y apriételo manualmente.

A continuación, monte la antena (N.º 1) en el soporte (N.º 2) y conecte el cable de antena (N.º 5) a la antena; apriételo también manualmente.

Atención: asegúrese de montar todo en el orden correcto, a continuación se muestra cuál es ese orden.



### 2. Puesta en marcha única

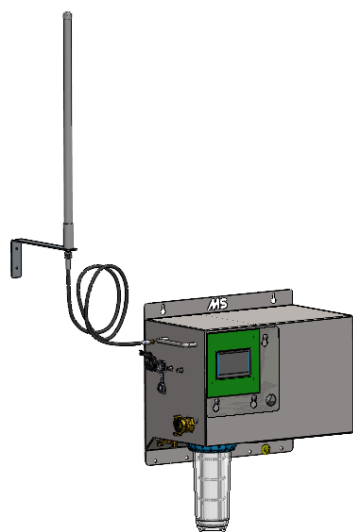
- o Mantenga la antena en posición recta (vertical) en el lugar deseado, teniendo en cuenta los siguientes dos aspectos:
  - a. Coloque la antena, si es posible, un poco más alta que el dispositivo.
  - b. Evite colocarla junto a objetos metálicos, dentro de una carcasa metálica o cerca de un variador de frecuencia.
- o Encienda el dispositivo una vez para comprobar la intensidad de la señal de red. Después del encendido, la intensidad de la señal aparecerá en la pantalla superior. Espere entre 1 y 2 minutos antes de leerla, ya que el dispositivo necesita tiempo para buscar la red.



3. Evaluación de la intensidad de la señal
  - o Si aparecen dos o más barras, la conexión de red es suficiente. La antena puede montarse en ese lugar. En la siguiente página se explica cómo hacerlo.
  - o Si hay menos de dos barras: continúe con el paso 4
4. Optimización de la posición de la antena
  - o Desplace la antena en pasos de máximo un metro. Si no se detecta ninguna señal, coloque preferentemente la antena en el exterior del establo.
  - o Ajuste el ángulo de la antena si es necesario.
  - o Reinicie el dispositivo cada vez y compruebe la intensidad de la señal.
5. Repita el proceso si es necesario hasta que se muestren dos o más barras.

## 6.8 Montaje de la antena

1. Perforación de los orificios
  - Sostenga el soporte de la antena en la posición determinada previamente y marque los dos puntos para perforar.
  - Utilice un taladro con una broca de 5 mm.
  - Perfore los agujeros en la pared en las marcas realizadas.
  - Elimine el polvo de los agujeros (por ejemplo, con una aspiradora o soplando suavemente).
2. Colocación de los tacos
  - Introduzca los tacos de 5 mm en los agujeros perforados hasta que queden al ras con la pared.
3. Fijación del soporte con la antena
  - Coloque el soporte en la posición correcta, alineando los agujeros del soporte con los tacos.
  - Atornille los tornillos a través del soporte y dentro de los tacos.
  - Asegúrese de que el soporte esté firmemente sujeto y en posición recta.
  - Finalmente, aplique cinta adhesiva en la conexión entre el cable de la antena y la antena (ver imagen adjunta). Esto aumenta la fiabilidad y prolonga la vida útil de la conexión.
4. Comprobación
  - Verifique que el soporte esté bien fijado y seguro.
  - Compruebe la intensidad de la señal en la bomba MS AutoHoofClean.



## 6.9 Conexión de la alimentación

Como último paso, el sistema debe ser alimentado con electricidad. Para ello, conecte el cable de alimentación a la bomba AutoHoofClean. La conexión de alimentación se encuentra en el lado izquierdo de la carcasa.

Inserte el conector en la toma y bloquéelo girándolo, de modo que la parte metálica quede en la parte superior. Verifique que el conector esté bien bloqueado girándolo suavemente.



Enchufe el sistema en una toma de corriente con conexión a tierra. Asegúrese de que el enchufe tenga toma de tierra y esté protegido por un interruptor diferencial.

Una vez conectado, la pantalla se encenderá automáticamente.

## 7. Pantalla y configuración del sistema

En este capítulo encontrará una explicación sobre la pantalla de la bomba AutoHoofClean y cómo configurar el sistema.

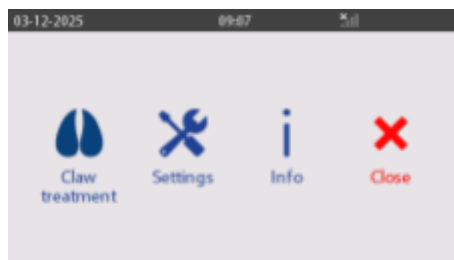
Atención: todas las imágenes de este capítulo son ilustrativas y muestran el sistema con el idioma configurado en inglés.

Resumen de la pantalla y acceso a la configuración

Cuando esté en la pantalla de inicio, pulse el icono del engranaje en la parte superior derecha de la pantalla para abrir el menú de configuración.



Este menú contiene cuatro opciones, que se describen brevemente en el resumen.



En este menú puede configurar, entre otras cosas:

### Claw treatment:



- La cantidad de alfombrillas
- Los horarios de inicio y fin del ordeño en una sala de ordeño
- El número de ordeños por día en una sala de ordeño

Pulsando el botón "More", puede alternar entre las tres pantallas que se muestran a continuación.





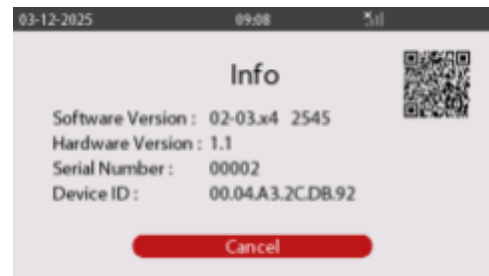
### Settings:

Aquí encontrará, entre otras cosas, cómo reemplazar el filtro, red, prueba, creación de un registro y configuraciones para el instalador.



### Info:

En la sección de info se muestra información general del producto, como la versión del software y del hardware.



### Close:

Pulsando “close” volverá a la pantalla de inicio.

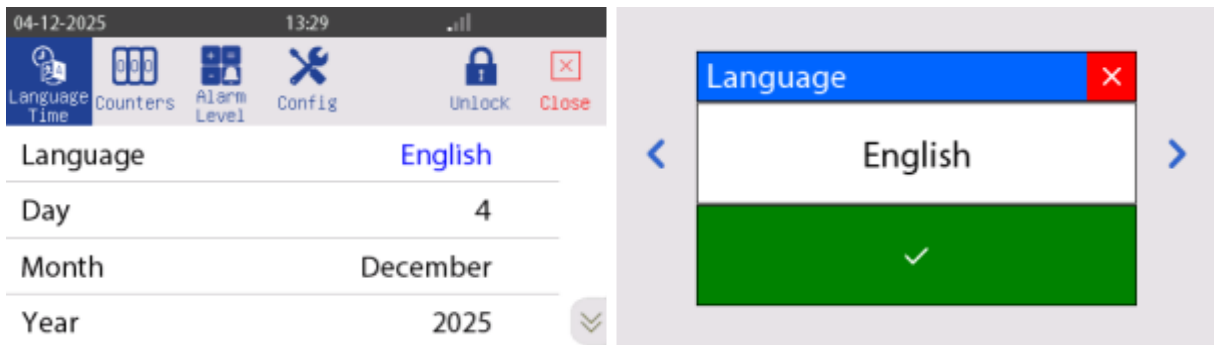
Si desea cambiar configuraciones o valores, mantenga presionado durante unos segundos el icono del candado en la parte superior derecha para desbloquear. Luego introduzca su código [4444]. Una vez desbloqueado, los valores modificables se mostrarán en azul y podrá realizar los cambios.

## 7.1 Configurar idioma y hora

Es importante configurar primero el idioma y la hora correctos en la bomba AutoHoofClean antes de continuar con otros ajustes.

Siga los siguientes pasos:

1. Pulse el icono del engranaje en la parte superior derecha de la pantalla.
2. Haga clic en "Settings".
3. Seleccione "Installer".
4. Desbloquee los ajustes manteniendo pulsado "Unlock" hasta que aparezca un campo para el código.
  - Introduzca el código 4444 para acceder a las modificaciones.
5. Ajuste los valores de "Language", "Day", "Month" y "Year" según lo desee.
  - Hágalo pulsando sobre las variables azules.
6. Cambie los valores utilizando las flechas izquierda o derecha.



## 8. Puesta en marcha y prueba

Para poner en funcionamiento el sistema por primera vez, es necesario llenar las alfombrillas con agua. Esto se realiza a través de la pantalla de prueba.

La pantalla de prueba también se puede utilizar para verificar si realmente sale líquido por una conexión específica.

En este capítulo se explica cómo abrir y utilizar la pantalla de prueba.

1. Abrir la pantalla de prueba – pasos
2. Pulse el icono del engranaje en la parte superior derecha de la pantalla.
3. Vaya al menú “Settings”.
4. Pulse el icono “Test” en la parte inferior izquierda.

Aparecerá la siguiente pantalla:



Desde esta pantalla de prueba puede probar el sistema y llenar las alfombrillas.

1. Configuración de un programa de prueba o llenado
2. Seleccione el programa deseado
  - Agua
  - Agua + MS HoofClean Care
  - Agua + Otro producto
3. Establezca la duración
  - Seleccione el tiempo deseado por alfombrilla:
    - 1, 10, 30 o 60 minutos

Atención: el tiempo seleccionado se aplica por alfombrilla. El sistema llenará las alfombrillas en orden, de la 1 a la 4.

4. Seleccione las alfombrillas
  - Indique qué alfombrillas desea probar o llenar.

Ejemplo:

Si elige el programa Agua, una duración de 30 minutos y selecciona las alfombrillas 1, 2 y 4, el sistema las llenará sucesivamente. La duración total será de 90 minutos (3 × 30 minutos).

---

Información en pantalla

- o Tot. Time: Muestra la duración total del programa de prueba.
  - o Rem. Time: Muestra el tiempo restante del programa en curso.
  - o Status: Indica el estado actual del proceso de prueba.
- 

Recomendación para alfombrillas nuevas

Cuando se conecta una alfombrilla nueva, se recomienda llenarla con el programa Agua durante 30 minutos.

Seleccione el programa Agua, establezca el tiempo en 30 minutos y elija las alfombrillas correspondientes.

¿Desea comprobar si un producto está siendo aspirado correctamente?

Entonces elija un programa con un producto añadido (Agua + MS HoofClean Care o Agua + Otro producto) y observe la manguera de aspiración transparente. En ella podrá ver si se está aspirando el producto correcto.



## 8.1 Seleccionar tipo de establo

La bomba AutoHoofClean está especialmente diseñada para su uso en dos tipos de establos: sala de ordeño o robot de ordeño.

En este capítulo se explica cómo seleccionar y configurar el tipo de establo adecuado.

Pasos para seleccionar el tipo de establo:

1. Pulse el icono del engranaje en la parte superior derecha de la pantalla para abrir el menú de configuración.
2. Seleccione "Claw treatment".
3. Mantenga pulsado el icono del candado en la parte superior derecha de la pantalla durante unos segundos.
4. Introduzca el código 4444 para acceder a los parámetros ajustables.  
Después de introducir el código, todos los valores editables aparecerán en azul.
5. Pulse repetidamente el botón "More" hasta que aparezca la pantalla con la configuración del tipo de establo [ver imagen].
6. Pulse sobre el valor azul para seleccionar el tipo de establo deseado:
  - Sala de ordeño
  - Robot de ordeño
7. Según el tipo de establo seleccionado, continúe con el capítulo correspondiente:
  - Configuración para robot de ordeño
  - Configuración para sala de ordeño

En esos capítulos se explica cómo configurar correctamente la AutoHoofClean para su situación específica.



## 8.2 Configuración para robot de ordeño

Atención: ¿Está utilizando la bomba AutoHoofClean en una sala de ordeño? Entonces este capítulo no es aplicable. En ese caso, continúe con el capítulo: Configuración para sala de ordeño.

Navegar a la configuración correcta

Pulse el botón "More" para recorrer las diferentes configuraciones hasta llegar a la pantalla de ajustes para robot de ordeño [ver imagen].

Consejo: ¿Ha pulsado "More" demasiadas veces por error? Siga pulsando "More" hasta que vuelva a aparecer la pantalla deseada. Las pantallas se repiten en bucle.

---

Configurar el número de alfombrillas

En el capítulo Conexión de las alfombrillas a la bomba AutoHoofClean conectó las mangueras de agua a los acoplamientos GeKa en la parte inferior de la bomba. Ahora debe indicar qué salidas están realmente en uso.

Activar o desactivar salidas

- o Para cada salida (alfombrilla), debe indicarse si se suministrará agua y producto.
- o Seleccione "Sí (Yes)" si hay una alfombrilla conectada.
- o Seleccione "No" si no hay ninguna alfombrilla conectada.

Procedimiento:

1. Pulse sobre el texto azul correspondiente a la alfombrilla deseada.
2. Seleccione la opción deseada: "Sí" o "No".
3. Confirme su elección pulsando el icono de verificación.

Repita este proceso para todas las salidas disponibles (alfombrillas).



### 8.3 Configuración del nivel de problemática – robot de ordeño

Después de configurar el número de alfombrillas, debe establecerse el nivel de gravedad de los problemas de pezuñas. Esta configuración determina la intensidad del tratamiento mediante la bomba AutoHoofClean.

Seleccionar nivel de problemática

1. Navegue hasta la pantalla correspondiente pulsando "More" hasta llegar a la pantalla "Problematiek".
2. Hay tres niveles configurables:
  - o Bajo
  - o Normal
  - o Alto
3. Para ajustar el valor:
  - o Pulse sobre el valor marcado en azul junto a "Problem".
  - o Utilice las flechas para seleccionar el nivel deseado.
  - o Confirme su elección con el icono de verificación verde.
  - o O cancele el cambio con la cruz roja.

✓ Configuración inicial recomendada:

Establezca el nivel de problemática en "High (Alto)" al poner en marcha el sistema por primera vez. Cuando la salud de las pezuñas mejore con el tiempo, puede ajustar el nivel a "Normal" o "Low (Bajo)" en consulta con su asesor.



## 8.4 Configurar número de pasajes

Para el correcto funcionamiento del programa "Robot de ordeño", es importante configurar el número correcto de pasajes por día. Esta información se puede encontrar en los datos del software de gestión del robot de ordeño.

La configuración se refiere al número de vacas que pasan por el robot de ordeño cada día.

Configuraciones disponibles:

1. Ajustable entre 168 y 600 pasajes por día [con incrementos de 48]
2. Seleccione siempre el valor que más se aproxime a la situación real

Modificar el número de pasajes:

1. Pulse sobre el valor marcado en azul para modificarlo.
2. Utilice las flechas izquierda/derecha para seleccionar el número deseado de pasajes por día.
3. Pulse el icono de verificación verde para confirmar la configuración.

## 8.5 Configurar "Other Product"

Para una dosificación correcta del desinfectante o producto de protección utilizado, es importante seleccionar el producto adecuado en el sistema. Esto evita tanto una dosificación insuficiente como excesiva, y garantiza una aplicación eficaz del producto.

Opciones de producto disponibles:

1. Formades
2. MS HoofClean Protect
3. Producto C

Configurar el producto:

La configuración del producto deseado se realiza desde la siguiente pantalla:

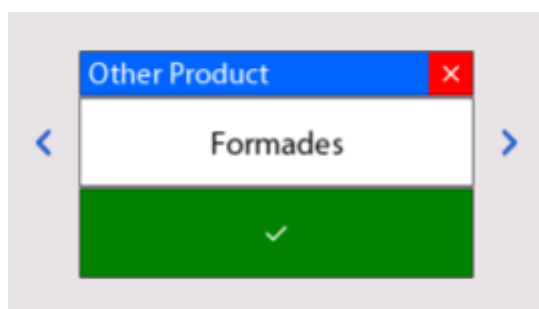
1. Navegue pulsando "More" hasta llegar a la pantalla con la opción "Other Product:" [ver imagen inferior].
2. Pulse sobre el valor azul junto a "Other Product".
3. Seleccione el producto correcto de la lista.
4. Confirme su elección con el icono de verificación verde.  
(Puede cancelar con la cruz roja.)

⚠ Asegúrese de que el producto seleccionado coincida con el producto realmente conectado. Una selección incorrecta puede provocar una dosificación errónea o dañar las alfombrillas o la bomba.



Haga clic en el valor azul junto a "Other Product" y ajústelo al producto correcto utilizando las flechas izquierda y derecha. Luego pulse el icono de verificación verde para guardar la configuración.

Una vez seleccionado el producto, la bomba AutoHoofClean aplicará automáticamente los ajustes necesarios. No es necesario modificar nada más.



## 9. Configuración para sala de ordeño

Atención: Este capítulo solo es aplicable si utiliza la bomba AutoHoofClean en una sala de ordeño.

Si utiliza un robot de ordeño, consulte el capítulo: Configuración para robot de ordeño.

Navegar hasta la configuración correcta

1. Abra el menú "Claw Treatment".
2. Pulse varias veces "More" hasta que aparezca la pantalla de configuración adecuada.

Consejo: ¿Pulsó "More" demasiadas veces? Siga presionando hasta que vuelva a la pantalla correcta — las pantallas se muestran en bucle.

Verificar o ajustar el tipo de establo

Verifique que en "Barn Type" esté seleccionado el tipo de establo correcto (Milking Parlour / Sala de ordeño).

Para ajustarlo:

1. Mantenga pulsado el icono del candado durante unos segundos para desbloquear la configuración.
2. Introduzca el código 4444.
3. Pulse sobre el valor azul detrás de "Barn Type" y seleccione el tipo correcto.
4. Confirme con el icono de verificación verde.

---

Configurar número de alfombrillas

En el capítulo Conexión de las alfombrillas a la bomba AutoHoofClean, conectó las mangueras de agua a los acoplamientos GeKa en la parte inferior de la bomba. Ahora debe indicar qué salidas están realmente en uso.

Activar o desactivar salidas

- o Active con "Yes" todas las salidas donde haya una alfombrilla conectada.
- o Desactive con "No" todas las salidas no utilizadas.

Procedimiento:

1. Pulse sobre el texto "Yes" o "No" junto a la salida correspondiente.
2. Modifique el ajuste al valor deseado.
3. Confirme con el icono de verificación verde.

Repita este paso para cada salida (alfombrilla) que esté o no en uso.



**Atención:** En una sala de ordeño solo se pueden utilizar un máximo de 2 alfombrillas.

## 9.1 Iniciar ordeño – configurar función

Cuando se ha seleccionado “sala de ordeño” como tipo de establo, se activa la función “Iniciar ordeño”. Esta función determina cuándo debe estar activa la bomba AutoHoofClean, es decir, cuándo debe realizarse el tratamiento durante el ordeño.

Puede elegir entre dos modos:

- o Automático
- o Manual

Configurar la función

1. Vaya al menú de configuración en “Claw Treatment”.
2. Busque la opción “Iniciar ordeño” (Milking start ).
3. Pulse sobre el valor azul junto a esta opción.
4. Seleccione Automático o Manual, según su preferencia.
5. Confirme su elección con el icono de verificación verde.

Continúe con el apartado correspondiente según su selección:

- o Iniciar ordeño en modo automático – para activación automática de la bomba AutoHoofClean durante el ordeño.
- o Iniciar ordeño en modo manual – para activación manual de la bomba AutoHoofClean durante el ordeño.

## 9.2 Iniciar ordeño automáticamente

Después de seleccionar “Automático” en la opción “Iniciar ordeño”, pulse “More”. A continuación, aparecerá una pantalla donde podrá configurar los siguientes horarios (como se muestra en la imagen):



En esta pantalla debe indicar cuántos momentos de ordeño hay por día. Con “Number of Begin Times” (Número de ordeños) define cuántas veces al día se realiza el ordeño. Puede elegir entre 1, 2 o 3 inicios.

1. Duración: A la derecha puede ajustar cuánto tiempo debe estar activa la bomba AutoHoofClean durante cada ordeño.
2. Horas de inicio: Justo debajo, configure las horas de inicio de cada momento de ordeño.
3. Si selecciona 3 momentos de ordeño, aparecerá una ventana emergente preguntando si desea usar solo agua durante el tercer bloque de tiempo.
4. Pulse sobre el valor en la ventana emergente y ajústelo según su preferencia:
5. Seleccione “Sí” si desea usar solo agua durante el tercer bloque.
6. Seleccione “No” si desea usar producto.

## 9.3 Iniciar ordeño manualmente

Si no realiza el ordeño cada día a las mismas horas, se recomienda iniciar y detener la bomba AutoHoofClean manualmente.

Configurar inicio manual

- Ajuste la opción “Milking Start/ Iniciar ordeño” en Manual.



Iniciar y detener manualmente

- Para iniciar o detener la bomba AutoHoofClean, realice una acción manual desde el panel de control.
- Una vez finalizado el ordeño y tras detener la bomba, el sistema realiza automáticamente un enjuague con agua.

Atención: es posible interrumpir el enjuague anticipadamente, pero no se recomienda hacerlo para garantizar una limpieza eficaz y un funcionamiento correcto del sistema.



## 9.4 Configurar el nivel de problemática

Después de configurar las alfombrillas, debe ajustar el nivel de problemática. Esto se refiere a la gravedad de los problemas de pezuñas y determina la intensidad del tratamiento.

1. Cuando esté en la pantalla mostrada abajo, pulse en "More/Más" para acceder a la pantalla de configuración de la problemática.
2. Puede elegir entre tres niveles:
  - low/bajo
  - normal
  - high/alto
3. Para ajustar la configuración:
  - Pulse sobre el valor azul junto a Problems/problemas
  - Utilice las flechas para seleccionar el nivel deseado
  - Confirme su elección con el icono del visto verde o cancele con la cruz roja

Recomendación para el primer uso: establezca siempre el nivel en alto.

Si observa que la gravedad del problema disminuye, consulte con su asesor para reducir el nivel a normal o bajo.



## 9.5 Configurar número de pasajes

Para el correcto funcionamiento del programa Sala de ordeño, es importante establecer el número adecuado de pasajes por hora. Esta información puede obtenerse de los datos del ganadero.

La configuración se refiere al número de vacas que pasan por la sala de ordeño por hora.

Configuraciones disponibles:

1. ajustable entre 40 y 200 pasajes por hora
2. en incrementos de 20 pasajes
3. seleccione siempre el valor más cercano a la situación real

Modificar el número de pasajes:

1. Pulse sobre el valor marcado en azul para modificarlo.
2. Utilice las flechas izquierda/derecha para seleccionar el número deseado de pasajes por hora.
3. Pulse el visto verde para confirmar la configuración.

## 9.6 Configurar "Other Product"

Para una dosificación correcta del desinfectante o producto de protección, es esencial seleccionar el producto adecuado en el programa.

Puede elegir entre los siguientes productos:

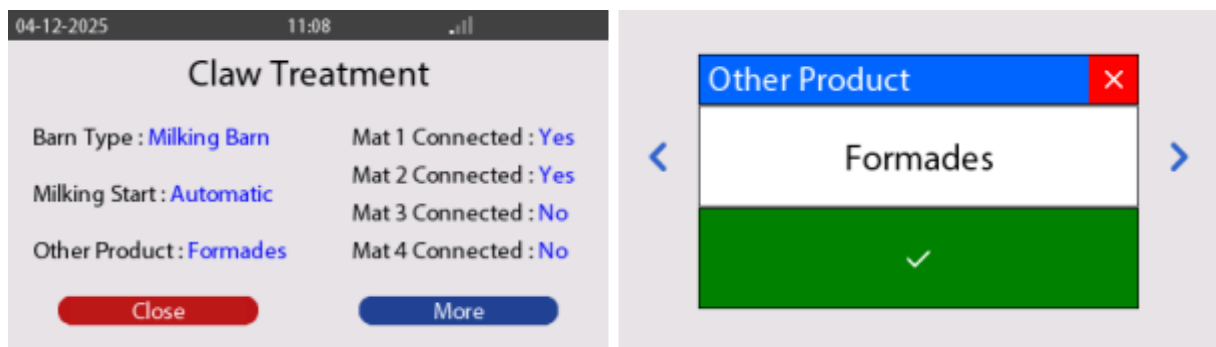
1. Formades
2. MS HoofClean Protect
3. Producto C

Seleccionar producto

La configuración del producto deseado se realiza en la siguiente pantalla:

1. Navegue hasta la pantalla "Other Product:" [ver abajo].
2. Pulse sobre el valor azul que aparece junto a esta opción.
3. Seleccione de la lista el producto que desea utilizar.
4. Confirme su elección con el visto verde.

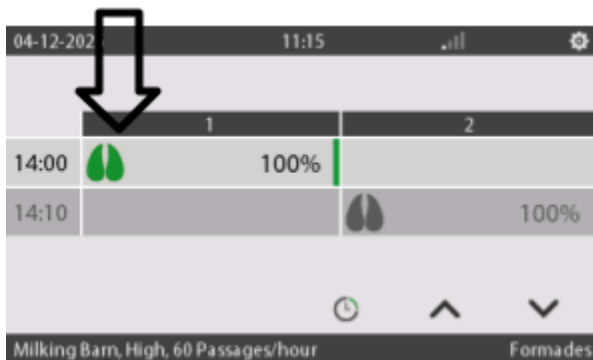
Asegúrese de que el producto seleccionado coincida con el producto que realmente se está utilizando, para garantizar una dosificación y funcionamiento correctos.



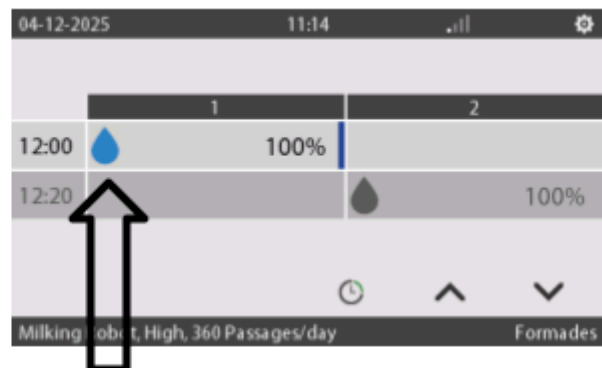
## 10. Significado de los iconos en la pantalla

Es importante que conozca el significado de los iconos que aparecen en la bomba AutoHoofClean. En las siguientes imágenes se muestran varios iconos que aparecen cuando la bomba AutoHoofClean está en funcionamiento.

Cuando se muestran 2 pezuñas, significa que el sistema está suministrando agua + HoofClean.



Aquí se muestran los ajustes seleccionados.



El icono de agua indica que el sistema está suministrando solo agua.



Cuando aparece un frasco aquí, significa que el sistema está suministrando agua + otro producto, por ejemplo, MS HoofClean Protect.

Esta barra muestra el progreso del ciclo y se va reduciendo gradualmente a medida que avanza el ciclo.

En la parte inferior derecha puede ver el producto que ha seleccionado; asegúrese de que siempre coincida con el producto que está utilizando realmente.

## 11. Conectar la bomba AutoHoofClean a través de la app HyCare

### 1. Instalar la app

Descargue la app HyCare desde la App Store (iOS) o Google Play (Android) buscando "HyCare". Abra la app, inicie sesión o cree una nueva cuenta y siga los pasos para elegir su ubicación.

### 2. Encender la bomba

Conecte la bomba AutoHoofClean a la corriente y espere a que la luz se mantenga encendida de forma constante. Asegúrese de que su teléfono esté cerca.

### 3. Conectar la bomba

- En la app, abra el módulo Cuidado de Pezuñas.
- Seleccione Bomba AutoHoofClean.
- Pulse el símbolo de más (+) para añadir un nuevo dispositivo.
- Siga el proceso de incorporación: escanee el código QR en la bomba o introduzca manualmente el ID de la bomba.
- Espere a que la app confirme que la conexión se ha realizado con éxito.

La app ya está lista para su uso.

## 12. Alerta de envase vacío de MS HoofClean Care u otro producto

Si el sistema detecta que hay un bidón (casi) vacío, aparecerá el siguiente mensaje en pantalla:



Cuando reciba el mensaje de que el bidón está vacío, será necesario reemplazar el envase del producto. Siga cuidadosamente los pasos a continuación:

Pasos para reemplazar el bidón:

1. Desenrosque el tapón del bidón vacío.
2. Atención: no retire el detector de nivel bajo del tapón.
3. Coloque el nuevo bidón lleno debajo de la bomba.
4. Retire el tapón del bidón lleno.
5. Enrosque el tapón con el detector de nivel bajo en el bidón lleno.
6. Confirme el reemplazo pulsando el botón "Bidón lleno/reemplazado" (Refilled/Replaced).

Después de esto, el sistema estará listo para volver a usarse.

### 13. Leer datos a través del puerto USB

En el lado izquierdo de la bomba AutoHoofClean se encuentra un puerto USB. Este puerto está destinado a leer datos del sistema. Con la bomba AutoHoofClean se suministra una memoria USB que puede utilizarse para este fin.

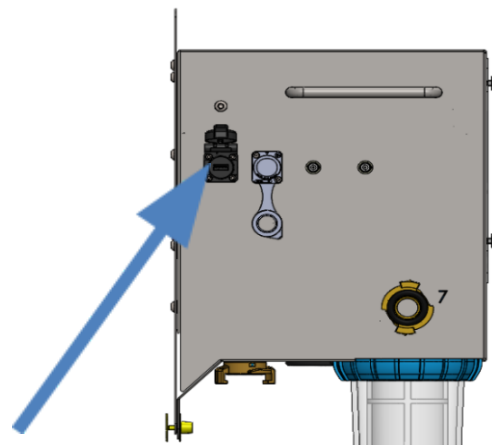
A través de este puerto USB puede consultar, entre otros, los siguientes datos:

- Cambios en la configuración
- Consumo de productos
- Funcionamiento del medidor de agua

Guardar el registro en la memoria USB

Siga los pasos a continuación para guardar el registro:

1. Pulse el icono del engranaje para ir al menú de configuración
2. Vaya a "Settings" (Configuración)
3. Seleccione "Save Log" (Guardar registro)
4. Inserte la memoria USB en el puerto USB situado en el lado izquierdo de la bomba AutoHoofClean
5. Pulse "Save Log"
6. Espere hasta que el sistema indique que la memoria USB puede retirarse con seguridad
7. Retire la memoria USB
8. Los datos guardados pueden consultarse en un ordenador portátil o PC con programas como Excel.



## 14. Pantalla del instalador

En la pantalla "Installer" puede configurar la fecha, la hora, el idioma y el brillo de la pantalla.

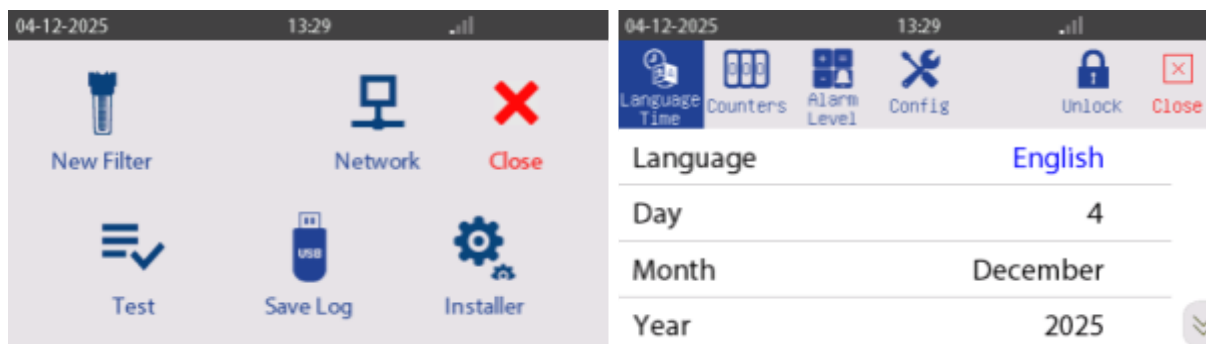
También tiene la opción de consultar los "Contadores" del programa.

Por último, en la sección "Configuración" puede consultar y ajustar varios parámetros.

Todo esto se explica en este capítulo.

### 14.1 Configurar idioma y hora

1. Vaya a "Settings" pulsando el icono del engranaje en la parte superior derecha.
2. Pulse "Installer" en la parte inferior derecha.
3. Mantenga presionado el icono del candado en la parte superior derecha durante unos segundos. A continuación, introduzca el código 4444 para desbloquear funciones adicionales.
4. En la parte superior izquierda aparecerá un icono para idioma y hora. Allí puede realizar los ajustes.
5. Atención: todos los valores en azul se pueden modificar sin necesidad de introducir el código de nuevo.
6. Utilice las flechas en el lado derecho de la pantalla para desplazarse hacia abajo y ajustar otras configuraciones.





## 14.2 Pantalla de contadores

En la pantalla de contadores encontrará información sobre el número de impulsos que ha registrado la bomba AutoHoofClean. Estos datos son principalmente informativos y pueden ayudar a detectar posibles fallos en el sistema.

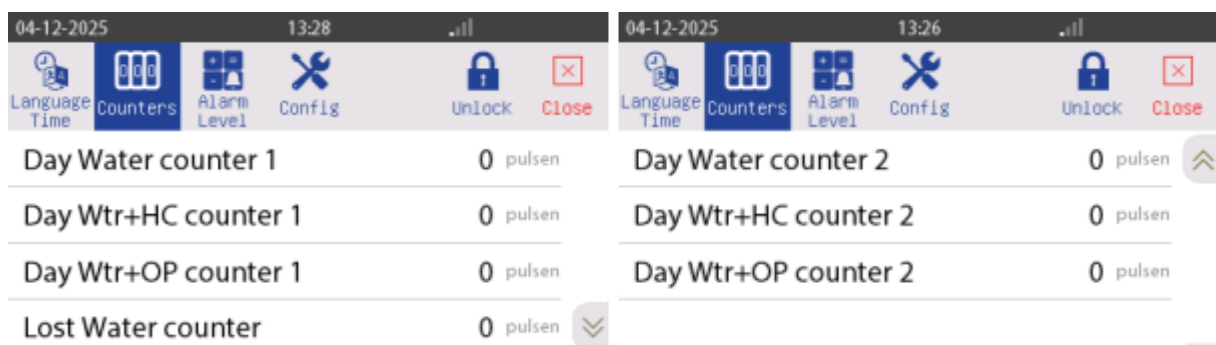
Aquí se muestra:

1. La cantidad de impulsos que el sistema ha recibido por día.
2. El número total de impulsos desde la puesta en marcha del sistema.
3. Un contador que indica si el sistema ha perdido impulsos. La pérdida de impulsos puede indicar una posible fuga.

Navegar a la pantalla de contadores

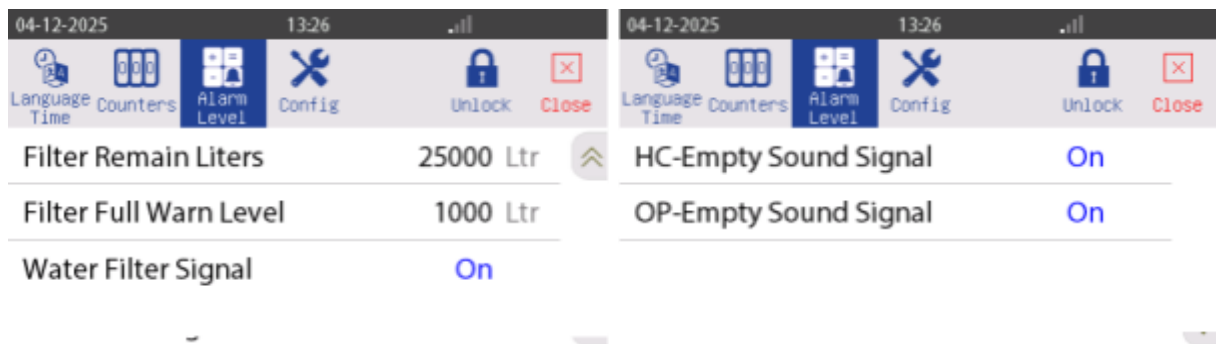
1. Pulse en "Counters" en la parte superior de la pantalla.
2. Utilice las flechas para cambiar entre las distintas pantallas.

A continuación encontrará un resumen de las pantallas relevantes disponibles.



### 14.3 Nivel de alarma

1. Mantenga presionado el icono del candado en la parte superior derecha e introduzca el código "4444" para acceder a la configuración avanzada.
2. Ahora podrá ver el nivel de alarma y la configuración del sistema.
3. Utilice las flechas en el lado derecho de la pantalla para desplazarse por el menú hacia arriba o hacia abajo.
4. En este menú encontrará, entre otras cosas:
  - o Después de cuántos litros debe reemplazarse el filtro.
  - o Cuántos litros quedan antes de que el filtro necesite ser reemplazado.



## 15. Configuración en la pantalla de configuración (solo aplicable en salas de ordeño)

En la pantalla de configuración se pueden ajustar dos parámetros que son exclusivamente relevantes cuando se utiliza la bomba AutoHoofClean en una sala de ordeño. Si el sistema está configurado para su uso con un robot de ordeño, puede omitir esta parte de la configuración.

⚠ Atención: estas configuraciones solo son relevantes si la bomba AutoHoofClean se inicia y detiene manualmente en una sala de ordeño.

Opciones configurables:

1. Milk start code  
Con esta opción se determina si debe introducirse un código al iniciar la bomba AutoHoofClean.
2. Milk stop code  
Con esta opción se determina si debe introducirse un código al detener la bomba AutoHoofClean.

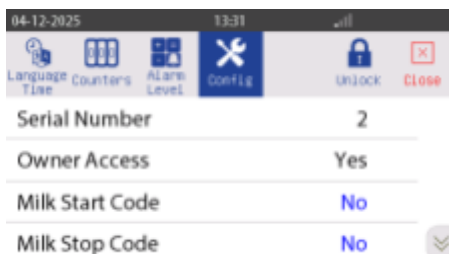
Si se requiere código, el usuario deberá introducir el código "4444" al iniciar o detener el sistema.

¿No desea utilizar código? Entonces deje los valores en "No".

---

Acceso a la pantalla de configuración

1. Pulse el icono del engranaje en la parte superior derecha para abrir el menú de configuración
2. Seleccione Installer  
Ahora accederá a la pantalla de configuración (ver imagen inferior).



3. Ajustar los parámetros si es necesario  
Busque los campos "Milk start code" y "Milk stop code"
  - Elija si desea requerir un código al iniciar y/o detener el sistema
  - Introduzca la configuración deseada (Sí/No)

## 16. Ver datos técnicos a través del menú "Info"

En el menú "Info" encontrará datos importantes sobre la bomba AutoHoofClean. Aquí podrá ver, entre otras cosas:

- o La versión del software de la bomba
- o La versión del hardware
- o El número de serie de la placa electrónica

Estos datos son útiles para tener a mano si se pone en contacto con el servicio de atención al cliente, ya que podrían solicitárselos para poder asistirle más rápidamente.

---

Pasos para encontrar la información:

1. Pulse el icono del engranaje en la parte superior derecha para abrir el menú de configuración.
2. Seleccione "Info".
3. Aparecerá la pantalla con los datos técnicos.



## 17. Mantenimiento de la bomba AutoHoofClean

La bomba AutoHoofClean ha sido diseñada para requerir un mantenimiento mínimo. El único componente que debe ser reemplazado o limpiado periódicamente es el filtro de agua.

Cuando el filtro necesita ser reemplazado o limpiado, aparecerá el mensaje "Filter needs cleaning" en la pantalla. Este mensaje se muestra automáticamente cuando el sistema ha procesado una cantidad predefinida de litros de agua.

En el siguiente apartado se explica paso a paso cómo reemplazar o limpiar correctamente el filtro.



## 18. Reemplazo del filtro de agua (hardware)

El filtro de agua de la bomba AutoHoofClean es fácilmente accesible en la parte inferior del dispositivo. Siga los pasos a continuación para reemplazar el filtro de manera segura y correcta.

⚠ Atención: cierre siempre la llave de paso antes de reemplazar el filtro para evitar daños por agua. Si omite este paso, el agua seguirá fluyendo y el entorno podría mojarse.

Pasos:

1. Cerrar el suministro de agua
  - Cierre la llave para detener el flujo de agua hacia el dispositivo.
2. Liberar la presión del sistema
  - Ejecute brevemente el programa de prueba para reducir la presión del sistema.
3. Colocar un cubo de recogida
  - Coloque un cubo debajo del filtro para recoger el posible resto de agua.
4. Desenroscar el filtro
  - Utilice la llave de filtro suministrada para desenroscar la carcasa del filtro de la AutoHoofClean.
5. Retirar el cartucho usado
  - Extraiga el cartucho de filtro usado del portafiltro.
6. Colocar el nuevo cartucho
  - Inserte firmemente el nuevo cartucho en el portafiltro.
7. Volver a fijar el portafiltro al dispositivo
  - Enrosque nuevamente el portafiltro en la AutoHoofClean con ayuda de la llave.
8. Abrir el suministro de agua
  - Abra la llave para reactivar el flujo de agua hacia el dispositivo.
9. Comprobar si hay fugas
  - Verifique visualmente que el filtro esté bien fijado y que no haya fugas de agua.

## 18.1 Reemplazo del filtro de agua (en el programa)

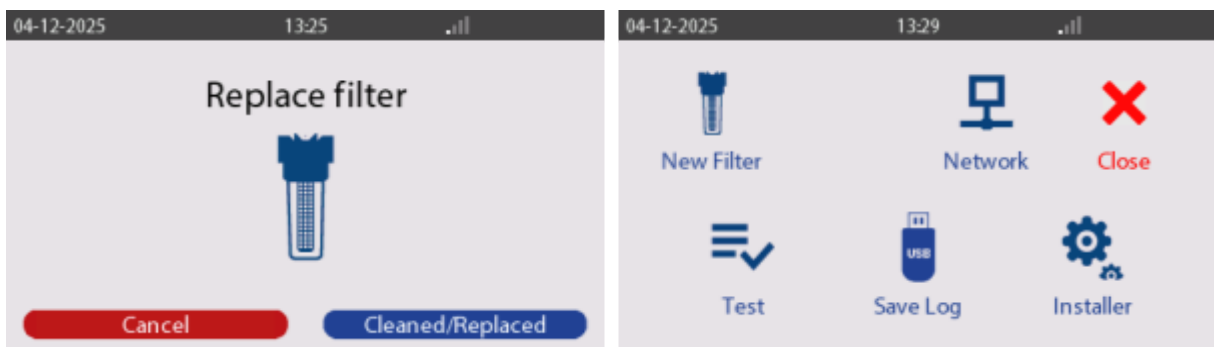
Después de reemplazar físicamente el filtro de agua, esta acción también debe registrarse en el software de la bomba AutoHoofClean.

⚠ Importante:

Si no se registra el reemplazo, el sistema continuará contando y es posible que reciba una alerta anticipada para cambiar el filtro nuevamente, aunque no sea necesario.

Pasos:

1. Abrir el menú de settings/configuración
  - Pulse el icono del engranaje en la parte superior derecha de la pantalla.
2. Ir a "Installer"
  - Toque en el menú la opción "Installer".
3. Abrir el menú del filtro
  - Seleccione el menú "New filter".
4. Confirmar el reemplazo
  - Pulse el botón "Cleaned/Replaced" para registrar que el filtro ha sido reemplazado o limpiado.
5. Finalizar
  - La bomba AutoHoofClean ahora registra la sustitución y no mostrará una alerta hasta que el nuevo filtro realmente necesite ser cambiado.

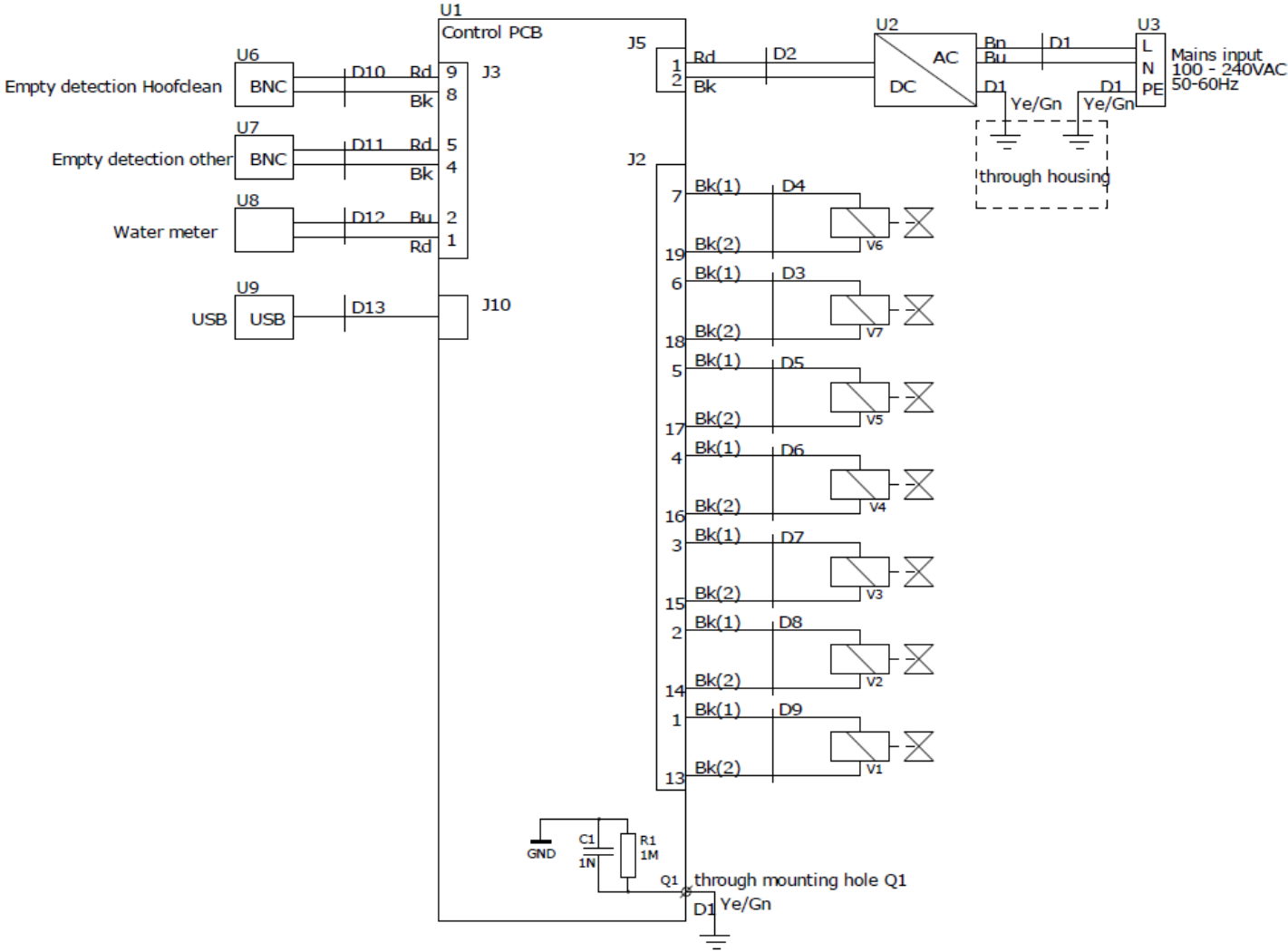


### Finalización de la instalación

Ahora ha completado correctamente todos los pasos para poner en funcionamiento la bomba AutoHoofClean.

Le agradecemos su confianza en nuestro producto. En nombre de The Schippers Group, le deseamos un uso satisfactorio y excelentes resultados con su bomba AutoHoofClean.

# Esquema eléctrico





# IT      Manuale d'uso

## Contenuto

1. Impostare avvio rapido, sala di mungitura.....	275
2. Impostare avvio rapido, robot di mungitura.....	276
3. Informazioni generali.....	277
3.1 Responsabilità e condizioni.....	277
3.2 Istruzioni generali di sicurezza.....	277
4. Introduzione della pompa AutoHoofClean (pompa AHC).....	279
4.1 Componenti della pompa AutoHoofClean.....	280
5. Posizionamento corretto della pompa AUTOHOOF CLEAN, dei tubi e delle confezioni di prodotto.....	281
6. Messa in funzione e utilizzo.....	283
6.1 Montaggio della pompa AutoHoofClean.....	283
6.2 Montaggio dell'alloggiamento del filtro.....	285
6.3 Collegamento dell'alimentazione idrica alla pompa AutoHoofClean.....	286
Procedura dettagliata:.....	286
6.4 Installazione dei tubi di aspirazione.....	287
6.5 Installazione dell'indicatore di livello e del raccordo per tubo flessibile.....	290
6.6 Collegamento dei tappetini alla pompa AutoHoofClean.....	293
6.7 Posizionamento dell'antenna sulla pompa MS AutoHoofClean.....	294
6.8 Montaggio dell'antenna.....	296
6.9 Collegamento dell'alimentazione.....	297
7. Display e impostazioni di sistema.....	298
7.1 Impostazione della lingua e dell'ora.....	300
8. Avvio e test.....	301
8.1 Selezione del tipo di stalla.....	303
8.2 Impostazioni per il robot di mungitura.....	304
8.3 Impostazione del problema – robot di mungitura.....	305
8.4 Impostazione dei passaggi.....	306
8.5 Impostazione di altri prodotti.....	307
9. Impostazioni per la sala di mungitura.....	308
9.1 Avvio della mungitura – impostazione della funzione.....	309
9.2 Avvio automatico della mungitura.....	310
9.3 Avvio manuale della mungitura.....	310
9.4 Impostazione del problema degli zoccoli.....	311
9.5 Impostazione dei passaggi.....	312

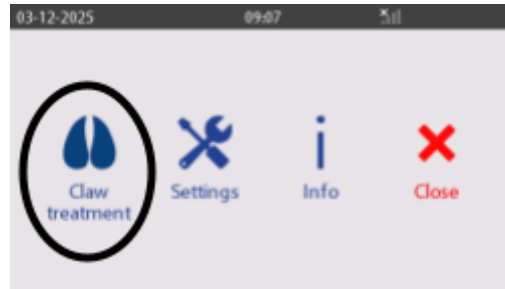
9.6 Impostazione di un altro prodotto.....	313
10. Significato delle icone sullo schermo.....	314
11. Collegare la pompa AutoHoofClean tramite l'app HyCare.....	315
12. MS HoofClean Care & altro prodotto vuoto.....	316
13. Lettura dei dati tramite porta USB.....	317
14. Schermata installatore.....	318
14.1 Impostazione della lingua/ora.....	318
14.2 Schermata contatore.....	319
14.3 Livello di allarme.....	320
15. Impostazioni nel pannello di configurazione (applicabile solo alle sale di mungitura)... 321	
16. Visualizzazione dei dati tecnici tramite il menu "Info".....	322
17. Manutenzione della pompa Autohoofclean.....	323
18. Sostituzione del filtro dell'acqua (hardware).....	324
18.1 Sostituzione del filtro dell'acqua (programma).....	325
Completamento dell'installazione.....	325

# 1. Impostare avvio rapido, sala di mungitura

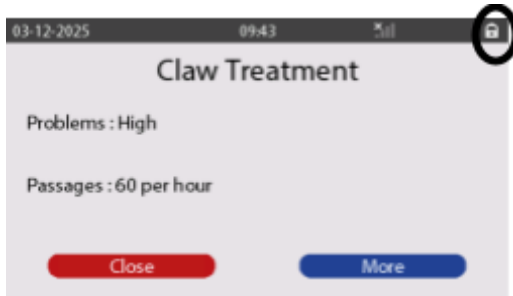
1. Selezionare l'ingranaggio



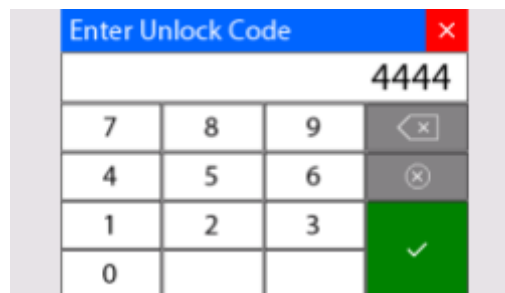
2. Scegliere "Claw Treatment"



3. Sbloccare il computer



4. Inserire il codice



5. Scegliere "barn Type"



6. Selezionare i tappetini e scegliere "more"



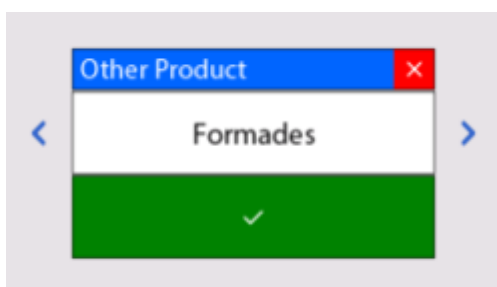
7. Scegliere il prodotto



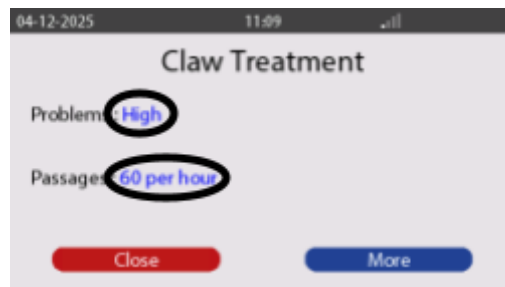
8. Inserire la durata della mungitura e l'orario di inizio



9. Scegliere il prodotto



10. Scegliere "Claw Treatment"

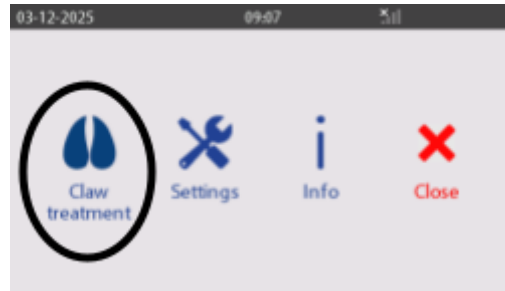


## 2. Impostare avvio rapido, robot di mungitura

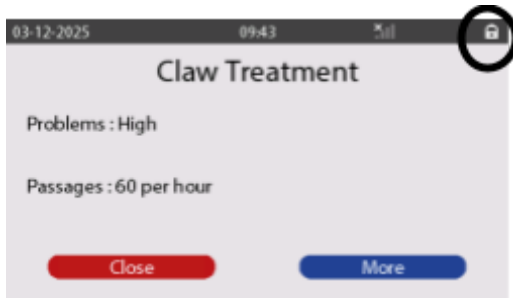
1. Avviare la pompa AutoHoofClean



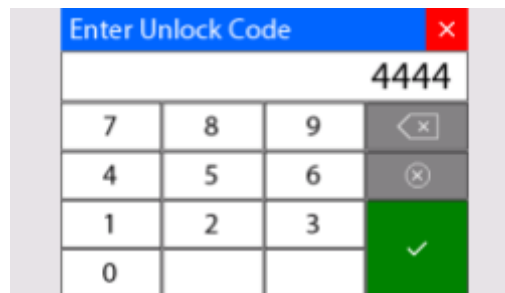
2. Scegliere "Claw Treatment"



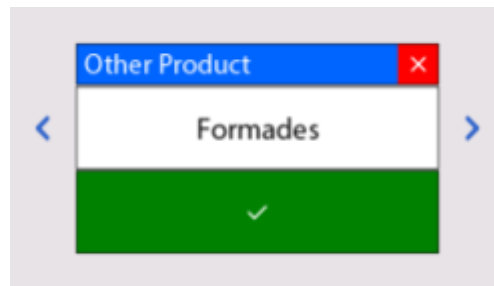
3. Sbloccare il computer



4. Inserire il codice



5. Scegliere il prodotto



6. Impostare le uscite collegate su "Yes"



7. Premere "more"



8. Impostare "Problems" su "High"



### 3. Informazioni generali

Questo manuale è destinato a supportare l'uso e la manutenzione della pompa AutoHoofClean. Non utilizzare la pompa AutoHoofClean prima di aver letto e compreso completamente il manuale. In caso di domande su questo manuale d'uso, sull'utilizzo e/o sulla manutenzione, contattare gli specialisti di The Schipper Group. Le seguenti osservazioni e spiegazioni sono assolutamente necessarie per l'utilizzo dell'apparecchio.

#### 3.1 Responsabilità e condizioni

Solo personale qualificato può lavorare con la pompa AutoHoofClean, nel rispetto di tutti i requisiti di sicurezza, comprese tutte le leggi, normative e standard applicabili.

Questa documentazione è stata redatta con la massima cura, tuttavia l'apparecchio descritto è in continua evoluzione. È quindi possibile che la documentazione non sia sempre completa o non rispecchi pienamente le prestazioni, gli standard o altre funzionalità descritte. In caso di errori tecnici o di battitura, ci riserviamo il diritto di apportare modifiche ai prodotti già forniti in qualsiasi momento e senza preavviso. MS Schippers non è responsabile per il contenuto di questo documento.

#### 3.2 Istruzioni generali di sicurezza

Il proprietario della pompa AutoHoofClean deve assicurarsi che gli operatori siano a conoscenza del contenuto di questo manuale e che sia sempre disponibile per la consultazione.

Tenere la pompa AutoHoofClean fuori dalla portata di bambini, animali (domestici) e persone non autorizzate. La pompa AutoHoofClean è sviluppata per l'uso in stalle bovine.

L'utilizzo sicuro della pompa AutoHoofClean è responsabilità dell'utente. L'utente deve rispettare tutte le istruzioni di sicurezza prima di mettere in funzione l'apparecchio. Utilizzare sempre i dispositivi di protezione individuale adeguati (abbigliamento, occhiali, maschera antipolvere, protezioni per l'udito, guanti).

Non permettere MAI a personale non formato di utilizzare la pompa AutoHoofClean.

Installare la pompa AutoHoofClean secondo le istruzioni di questo manuale di installazione prima dell'uso; non è consentito utilizzare la pompa in altre posizioni, ad esempio in orizzontale.

Assicurarsi di utilizzare sempre prese di corrente con messa a terra con le seguenti specifiche: Tensione 100–240 VAC. Frequenza: 50 / 60 Hz. Potenza (max) 50W.

La pompa AutoHoofClean deve essere collegata a una rete idrica con una pressione compresa tra 2 e 6 bar. In caso di pressione superiore, è necessario installare un

riduttore di pressione. In caso di pressione inferiore, il corretto funzionamento dell'apparecchio non può essere garantito.

Utilizzare esclusivamente acqua potabile pulita. Per questo dispositivo deve essere utilizzata acqua che soddisfi i requisiti di qualità della Direttiva Europea sull'Acqua Potabile (UE 2020/2184). Non è consentito l'uso di acqua piovana, acqua di superficie o acqua con additivi (ad esempio detersivi, antigelo).

L'apparecchio deve essere collegato alla rete idrica secondo le normative nazionali ed europee vigenti (ad es. NEN-EN 1717 e Direttiva Europea sull'Acqua Potabile 2020/2184). Per la protezione della rete idrica potabile, deve essere installato, se necessario, un dispositivo di protezione contro il riflusso che eviti il rischio di contaminazione (INTERRUZIONE). Per questo, consultare il fornitore di acqua potabile o il proprio installatore.

## 4. Introduzione della pompa AutoHoofClean (pompa AHC)

Congratulazioni per l'acquisto della vostra pompa AutoHoofClean.

La pompa AHC è un sistema innovativo che consente di pulire e disinfettare in modo efficiente i piedi delle vacche. La pompa AHC funziona come un sistema di dosaggio che pompa automaticamente MS HoofClean Care e un prodotto supplementare (come MS HoofClean Protect o MS Formades) insieme all'acqua nei tappeti AutoHoofClean.

È possibile collegare fino a quattro tappeti contemporaneamente, con un riempimento completamente automatico.

---

### Struttura e funzionamento

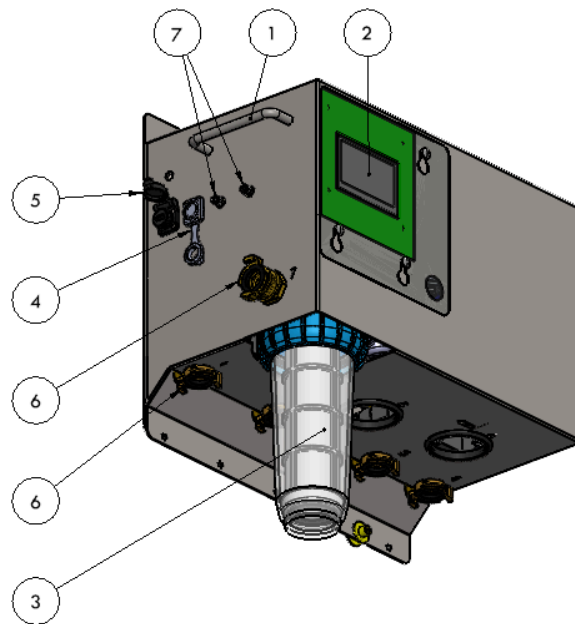
La pompa AutoHoofClean è alloggiata in un robusto involucro in acciaio inox ed è comandata tramite un touchscreen facile da usare. Grazie alle valvole integrate, le giuste quantità di acqua, disinfettante e detergente vengono sempre dosati con precisione ai tappeti.

---

In questo documento troverete una descrizione dettagliata su come utilizzare correttamente l'apparecchio.

#### 4.1 Componenti della pompa AutoHoofClean

Nr.	Descrizione:
1.	Maniglie
2.	Touchscreen
3.	Filtro dell'acqua
4.	Spina/parte del telaio
5.	Porta USB
6.	Attacco Geka
7.	Connettore BnC



#### 4.2 Dati tecnici della pompa AutoHoofClean

Tipo di apparecchio	AutoHoofClean-pomp
Struttura del sistema	Involucro in acciaio inox
Conformità alle direttive	CE
Dimensioni	L=465mm B=269mm H=416mm
Peso	23 kg
Pressione di esercizio dell'acqua (min/max)	2-6 bar
Temperatura di stoccaggio e utilizzo	5 - 35 °C



## 5. Posizionamento corretto della pompa AUTOHOOF CLEAN, dei tubi e delle confezioni di prodotto

Per un funzionamento ottimale della pompa AutoHoofClean, è essenziale che la centralina, le confezioni di prodotto e i tubi siano posizionati correttamente.

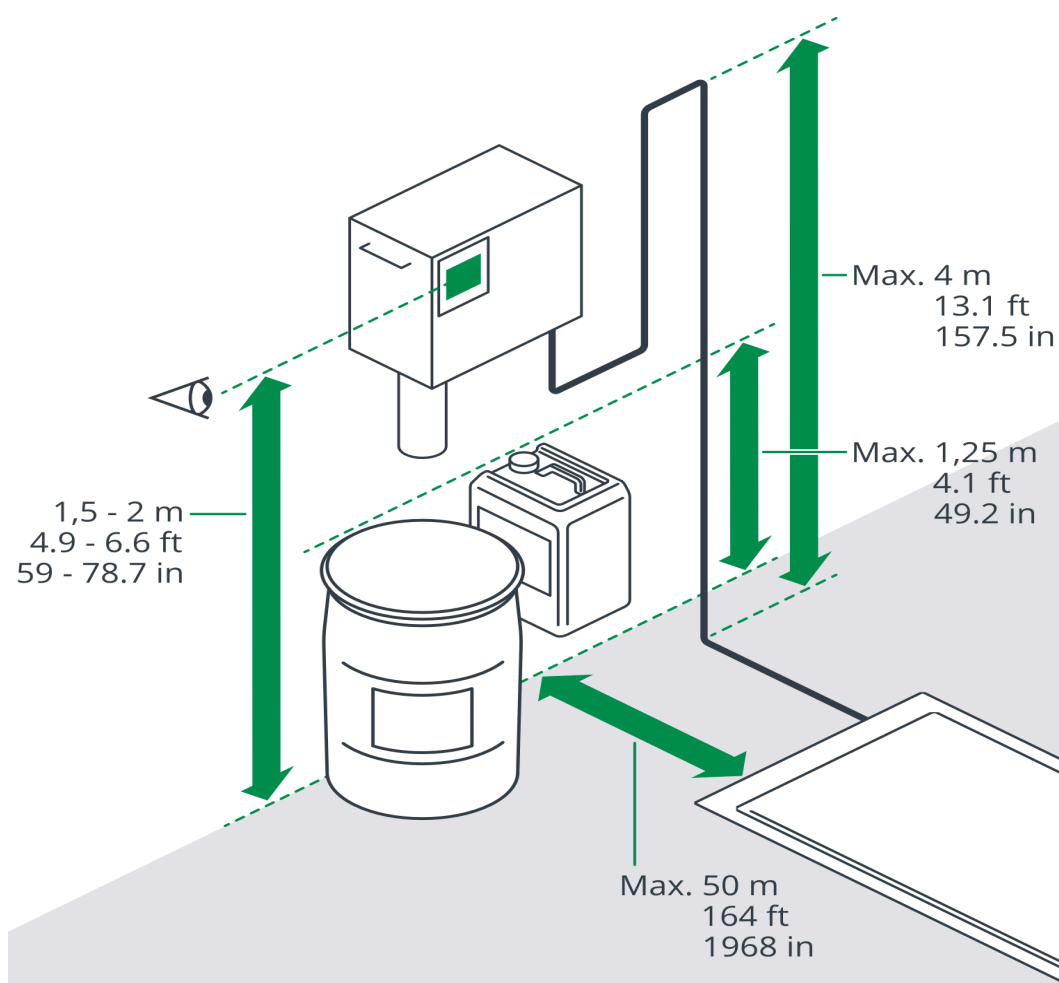
Un posizionamento corretto previene malfunzionamenti, come il sifonamento, e garantisce che la pompa funzioni in modo affidabile.

⚠ Attenzione:

Nel caso in cui l'utente scelga un posizionamento diverso da quello descritto di seguito, ciò avverrà completamente a proprio rischio e sotto propria responsabilità.

---

Di seguito è riportata una rappresentazione schematica del corretto posizionamento della pompa, delle confezioni e dei tubi.



## 1. Centralina

- Posizionamento all'altezza degli occhi  
Montare la centralina all'altezza degli occhi per facilitare l'utilizzo e la lettura del touchscreen.
- Differenza di altezza massima rispetto ai tappeti  
La differenza di altezza tra la centralina e il/i tappeto/i non deve superare i 2 metri.

✗ Non è quindi consentito installare la centralina e/o le confezioni di prodotto, ad esempio, in un sottotetto.

---

## 2. Confezioni di prodotto (MS HoofClean Care e Protect/Formades)

- I contenitori devono essere posizionati a circa lo stesso livello dei tappeti.
  - Possono essere leggermente sollevati da terra, ad esempio tramite una staffa a muro, a condizione che la parte superiore del contenitore non si trovi a più di 1,25 metri sopra il livello dei tappeti.
- 

## 3. Tubi

- Differenza di altezza massima  
La differenza di altezza tra il tubo e il livello dei tappeti non deve superare i 4 metri.
  - Distanza orizzontale  
la centralina può essere posizionata a una distanza orizzontale massima di 50 metri dai tappeti.
  - Lunghezza totale dei tubi  
La lunghezza totale dei tubi non deve superare i 60 metri.
-

## 6. Messa in funzione e utilizzo

Questo capitolo spiega passo dopo passo come preparare la pompa AutoHoofClean per l'uso e come funziona il sistema durante il normale utilizzo.

### 6.1 Montaggio della pompa AutoHoofClean

Per il montaggio corretto e sicuro della pompa AutoHoofClean vengono forniti due bulloni e tasselli.

⚠ Importante:

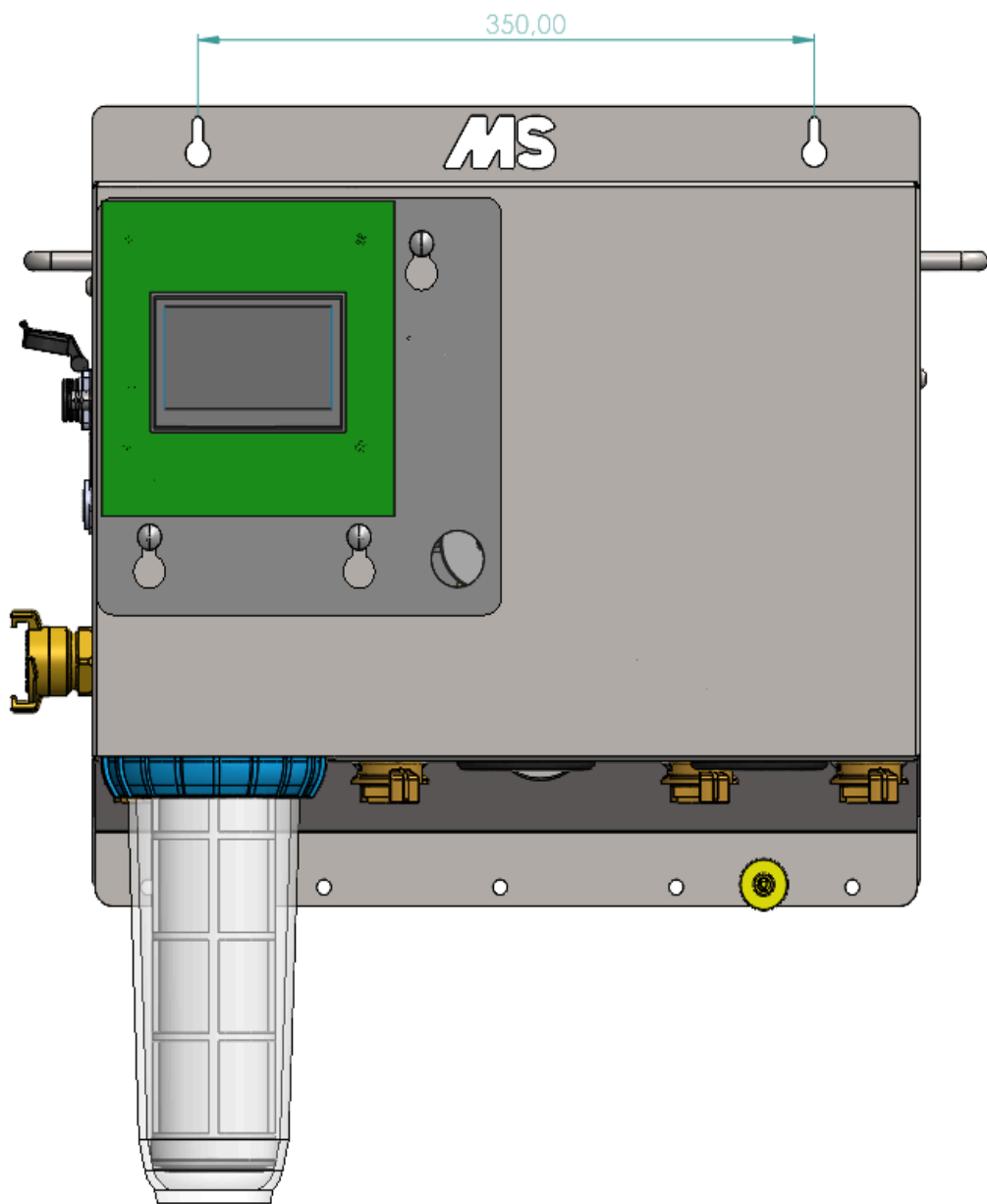
Montare sempre la pompa AutoHoofClean su una parete piana e verticale sufficientemente robusta da sostenere il peso della pompa.

Per determinare l'altezza di montaggio, osservare le condizioni descritte nel capitolo "Installazione corretta".

---

Procedura di montaggio:

1. Determinare l'altezza di montaggio.
  - Scegliere un'altezza che consenta un facile accesso alla pompa e che soddisfi i requisiti.
2. Segnare i fori.
  - Segnare due fori orizzontali a una distanza di 350 mm l'uno dall'altro.
3. Praticare i fori.
  - Utilizzare una punta da 8 mm per praticare entrambi i fori.
4. Inserire i tasselli
  - Inserire o premere i tasselli in dotazione nei fori praticati.
5. Avvita i bulloni nei tasselli
  - Avvita i bulloni nei tasselli, ma lasciali sporgere leggermente in modo da poter appendere facilmente la pompa.
6. Appendi la pompa AutoHoofClean
  - Posiziona la pompa AUTOHOOF CLEAN sui bulloni e poi avvitala saldamente in modo che la pompa sia ben fissata.



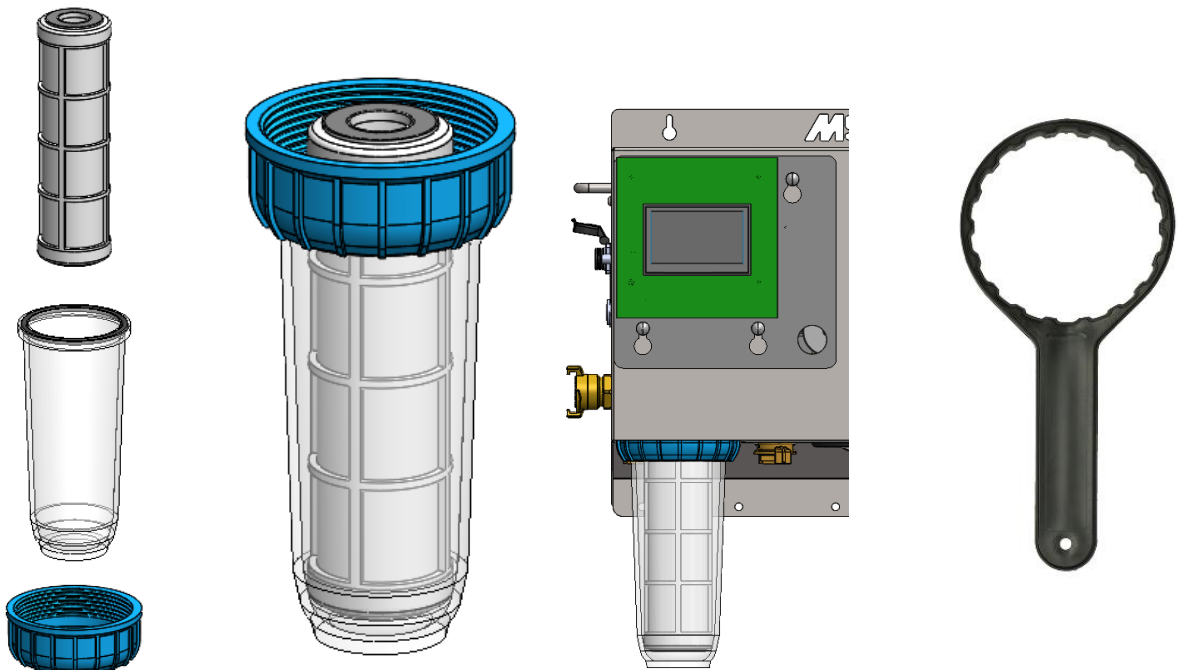
## 6.2 Montaggio dell'alloggiamento del filtro

Prima di utilizzare AutoHoofClean, è necessario montare correttamente l'alloggiamento del filtro. Seguire attentamente i passaggi riportati di seguito:

---

Procedura dettagliata:

1. Rimuovere l'imballaggio
  - Estrarre la cartuccia del filtro dalla confezione di plastica, se non è già stato fatto.
2. Inserire la cartuccia del filtro
  - Inserire la cartuccia in posizione verticale nell'alloggiamento del filtro.
3. Montare l'alloggiamento del filtro sotto la pompa AutoHoofClean.
  - Avvitare l'alloggiamento del filtro a mano sotto la pompa.
4. Serrare saldamente il filtro
  - Utilizzare la chiave per filtri in dotazione per serrare completamente e saldamente l'alloggiamento del filtro.



### 6.3 Collegamento dell'alimentazione idrica alla pompa AutoHoofClean

Per un corretto funzionamento della pompa AutoHoofClean, l'alimentazione idrica deve essere collegata in modo corretto. Seguire attentamente i passaggi riportati di seguito per ottenere un collegamento affidabile e privo di perdite.

---

Procedura dettagliata:

1. Preparazione del tubo
    - Far scorrere un morsetto per tubi sull'estremità del tubo dell'acqua.
  2. Fissaggio al raccordo GeKa
    - Inserire completamente il tubo dell'acqua sul raccordo GeKa.
    - SUGGERIMENTO: immergere il tubo in acqua calda per alcuni minuti per renderlo più flessibile. Ciò faciliterà il collegamento.
    - Serrare saldamente il morsetto per evitare perdite.
  3. Collegamento alla pompa AutoHoofClean
    - Collegare il raccordo GeKa all'ingresso dell'acqua della pompa AutoHoofClean.
    - Serrare saldamente l'anello di chiusura del raccordo GeKa in modo che il raccordo non possa più ruotare.
- Attivare l'alimentazione dell'acqua
- Aprire l'alimentazione dell'acqua per farla fluire nella pompa.
4. Controllo
    - Verificare che la pressione del sistema sia di almeno 2 bar.
    - Ispezionare tutti i collegamenti per verificare che non vi siano perdite.

---

✓ Ora l'alimentazione idrica è correttamente collegata. È possibile procedere con l'installazione della pompa o con il riempimento dei materassini.



## 6.4 Installazione dei tubi di aspirazione

Per dosare correttamente il disinfettante/protettivo e il detergente nel sistema, è necessario collegare due tubi di aspirazione alla pompa AutoHoofClean.

A tale scopo, nella parte inferiore dell'alloggiamento della pompa sono previsti due punti di collegamento (fori):

- o Foro sinistro (posizione 5 nell'immagine sottostante): per il collegamento a MS HoofClean Care.
- o Foro destro (posizione 6 nell'immagine sottostante): per il collegamento al secondo prodotto.

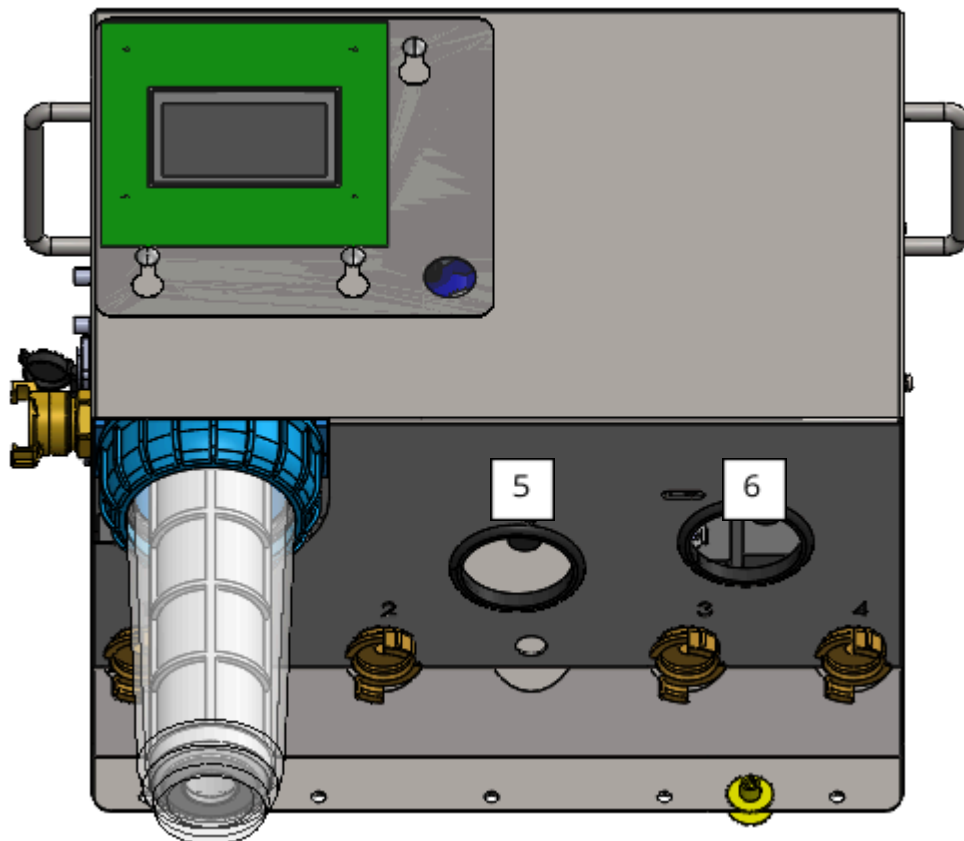
---

Linee guida importanti:

⚠ Utilizzare esclusivamente i tubi di aspirazione originali della pompa AutoHoofClean.

Non è consentito allungare i tubi o utilizzare tubi alternativi.

- o Lunghezza standard: 1,75 metri
- o Lunghezze disponibili: 2,5 metri e 3,5 metri
- o Lunghezza massima consentita: 3,5 metri



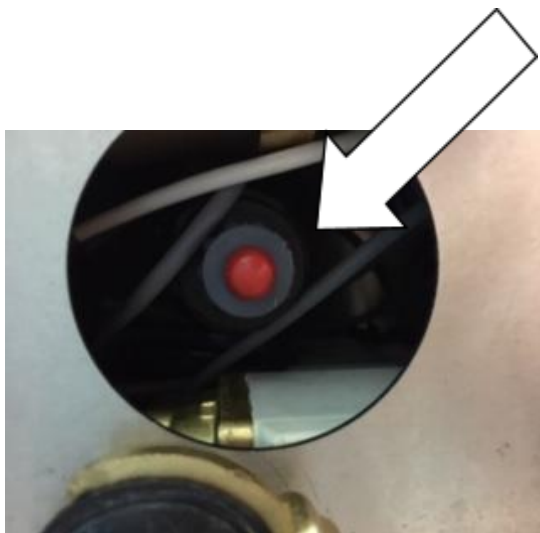
Guardando la parte inferiore della pompa AutoHoofClean, vedrete i due punti di collegamento (pompe) a cui devono essere fissati i tubi di aspirazione.

Per utilizzare correttamente la pompa AutoHoofClean, è necessario collegare i tubi di aspirazione in dotazione a queste pompe.

---

#### Fase 1: preparazione della pompa

- o Svitare il dado nero della pompa.
- o Rimuovere il cappuccio protettivo rosso dalla pompa.  
Si tratta di una chiusura temporanea applicata durante il trasporto.
- o Conservare il dado nero, poiché sarà necessario nella fase successiva per fissare il tubo.



#### Fase 2: Preparazione del tubo di aspirazione

- o Far scorrere il dado nero rimosso nella fase 1 sul tubo di aspirazione.





### Fase 3: fissaggio del tubo di aspirazione

- o Inserire completamente il tubo di aspirazione nella pompa fino a quando non è più possibile spingerlo.

Quindi serrare saldamente il dado nero sulla pompa per fissare il tubo.



### Fase 4: controllo del fissaggio

- o Verificare che entrambi i tubi di aspirazione siano fissati saldamente tirando delicatamente ciascun tubo.

I tubi devono rimanere saldamente in posizione e non devono staccarsi.

## 6.5 Installazione dell'indicatore di livello e del raccordo per tubo flessibile

Per ricevere un avviso tempestivo quando i serbatoi sono (quasi) vuoti, vengono forniti due indicatori di livello e raccordi per tubo flessibile.

In questo capitolo viene spiegato come collegarli correttamente ai tubi di aspirazione trasparenti e inserirli nei serbatoi.

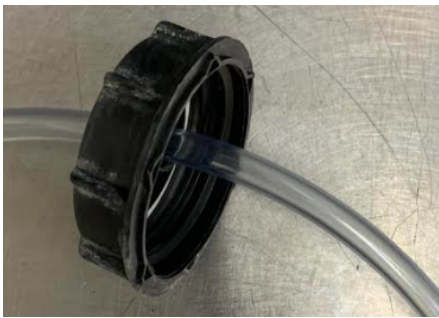
---

### Posizionamento dei fusti

Fase 1: posizionare i fusti sotto la pompa come descritto in precedenza.

Fase 2: praticare un foro di 20 mm nel tappo del fusto.

- o Inserire quindi il cavo dell'indicatore di livello insieme al tubo di aspirazione attraverso questo foro.

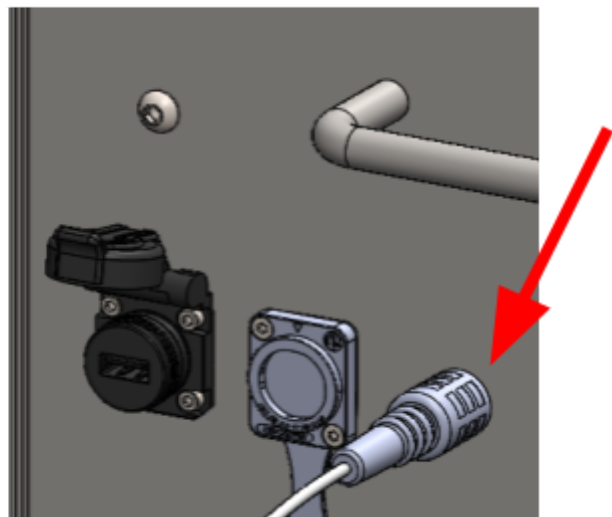
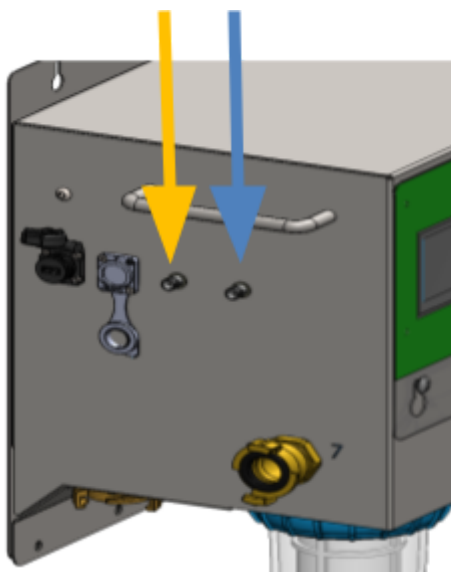


Fase 3: collegamento del rilevatore di livello minimo

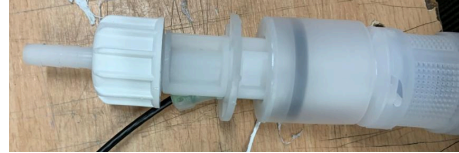
- o Collegare il rilevatore di livello minimo ai connettori appositi della pompa AutoHoofClean:

Connettore sinistro (freccia arancione): per MS HoofClean Care

Connettore destro (freccia blu): per il secondo prodotto



Fase 4: Montare il raccordo a tubo flessibile sul segnalatore di vuoto.



Fase 5: Far scorrere il tubo flessibile di aspirazione trasparente sul raccordo a tubo flessibile.



Fase 6: Posizionamento del segnalatore di vuoto

- o Posizionare il segnalatore di vuoto nel contenitore e avvitare saldamente il tappo.
- o Assicurarsi che il galleggiante sia in posizione verticale e che la parte inferiore poggi sul fondo del contenitore.

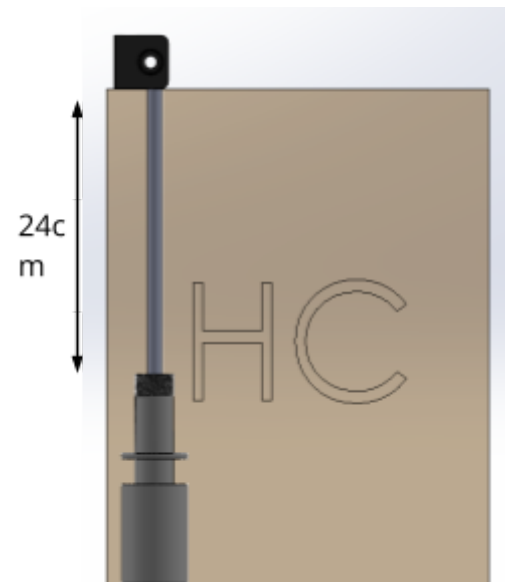


### Passaggio 7: fissaggio del morsetto

- o Posizionare il morsetto in dotazione sul tubo di aspirazione, come illustrato di seguito.



- o Assicurarsi che il morsetto poggi sul tappo del contenitore.
- o Assicurarsi che la distanza tra la parte inferiore del morsetto e la parte superiore del galleggiante sia di 24 cm.
- o Utilizzare il bullone a brugola M6x25, l'anello e il controdado M6 in dotazione per fissare saldamente il morsetto.

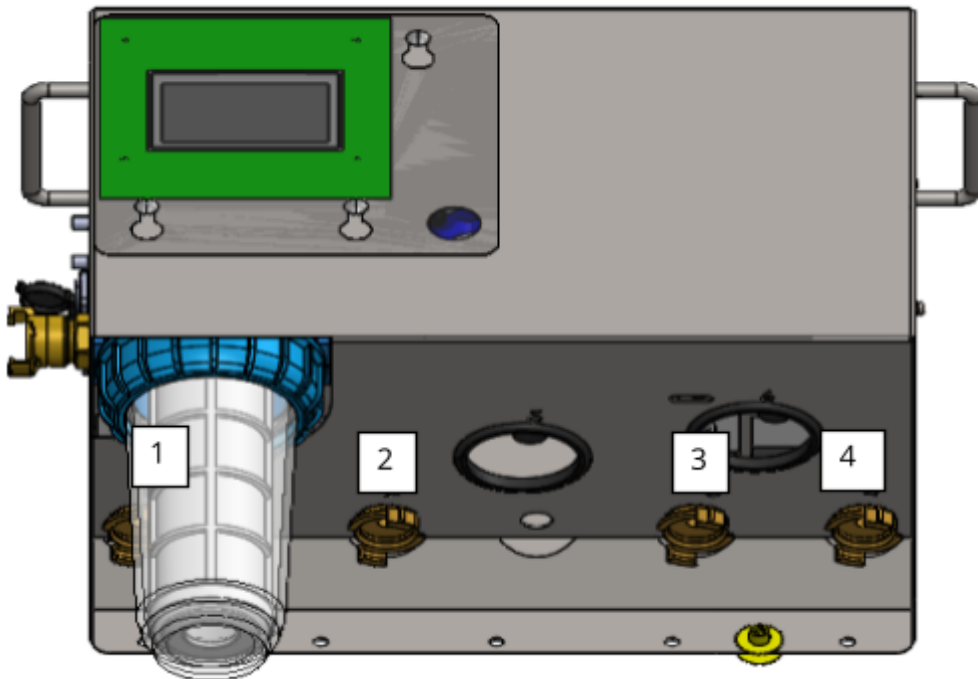


## 6.6 Collegamento dei tappetini alla pompa AutoHoofClean

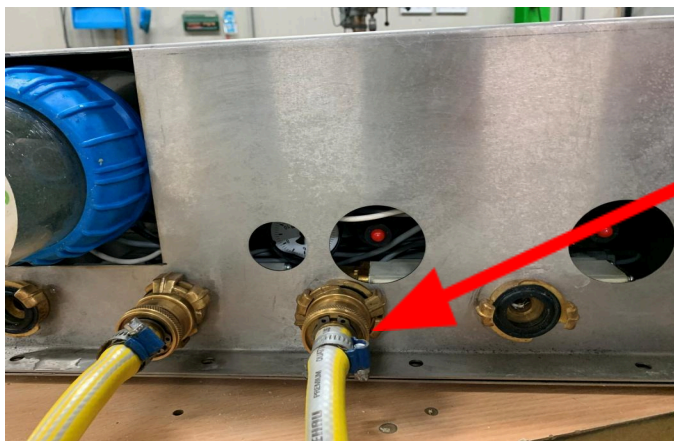
Per alimentare i tappetini AutoHoofClean, è necessario collegarli alla pompa AutoHoofClean.

È possibile collegare alla pompa AutoHoofClean un massimo di quattro tappetini.

I raccordi GeKa nella parte inferiore della pompa sono destinati ai tappetini e sono numerati da sinistra a destra: da 1 a 4.



Collegare i raccordi GeKa dei tubi flessibili che vanno ai tappetini all'uscita desiderata. Quindi serrare l'anello in modo che il raccordo sia a tenuta stagna.



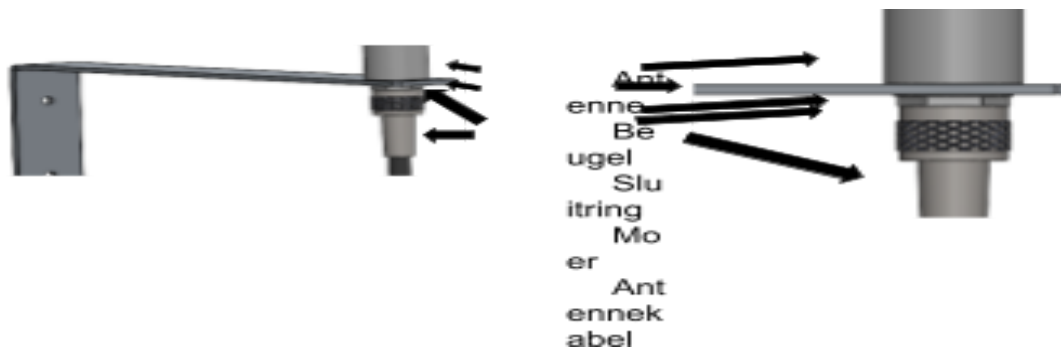
## 6.7 Posizionamento dell'antenna sulla pompa MS AutoHoofClean

Non avete scelto la versione digitale? Saltate i capitoli 6.7 e 6.8 e passate direttamente al capitolo 6.9.



### 1. Collegamento dell'antenna

- o Collegare il cavo dell'antenna all'apposito connettore sul lato della pompa MS AutoHoofClean (vedi figura, contrassegnato in rosso) e serrarlo a mano.
- o Montare quindi l'antenna (n. 1) sulla staffa (n. 2) e collegare il cavo dell'antenna (n. 5) all'antenna, serrando a mano.
- o Attenzione: assicurarsi che tutto sia montato nella sequenza corretta, di seguito è riportata la sequenza corretta.



### 2. Avvio una tantum

- o Mantenere l'antenna in posizione verticale nella posizione desiderata, tenendo conto dei seguenti due aspetti.
  1. Se possibile, posizionare l'antenna leggermente più in alto rispetto all'apparecchio.
  2. Evitare di posizionarla vicino a oggetti metallici, in un involucro metallico o in prossimità di un regolatore di frequenza.
- o Avviare il dispositivo una volta per controllare la potenza del segnale di rete. Dopo l'avvio, la potenza del segnale viene visualizzata sul display nella parte superiore. Attendere qualche istante (1-2 minuti) prima di leggere il valore, poiché il dispositivo ha bisogno di tempo per cercare la rete.

### 3. Valutazione della potenza del segnale

- o Se sono visibili due o più tacche, la connessione di rete è sufficiente. L'antenna può essere montata in questo punto. Nella pagina seguente è spiegato come procedere.
- o Se sono visibili meno di due tacche: passare al punto 4.

4. Ottimizzazione della posizione dell'antenna
  - o Spostare l'antenna con incrementi massimi di un metro. Se non viene rilevato alcun segnale, posizionare l'antenna preferibilmente all'esterno della stalla.
  - o Se necessario, regolare l'angolazione dell'antenna.
  - o Riavviare il dispositivo e controllare la potenza del segnale di rete.
5. Se necessario, ripetere l'operazione fino a quando non vengono visualizzate due o più tacche.

## 6.8 Montaggio dell'antenna

### 1. Foratura dei fori

- Tenere la staffa dell'antenna nella posizione precedentemente determinata, quindi segnare i due fori da praticare.
- Utilizzare un trapano con una punta da 5 mm.
- Praticare i fori perpendicolarmente alla parete nei punti precedentemente segnati.
- Rimuovere la polvere dai fori (ad esempio con un aspirapolvere o soffiando delicatamente).

### 2. Inserimento dei tasselli

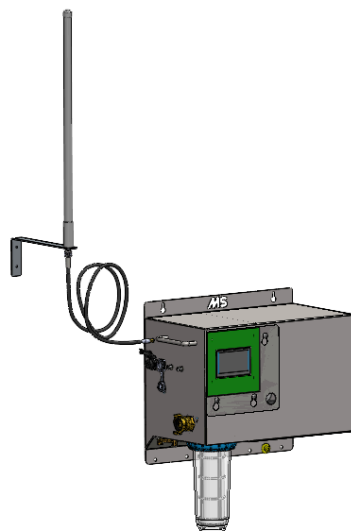
- Inserire i tasselli da 5 mm nei fori praticati fino a quando non sono a filo con la parete.

### 3. Fissaggio della staffa con l'antenna

- Tenere la staffa nella posizione corretta, in modo che i fori nella staffa coincidano con i tasselli.
- Avvita le viti attraverso la staffa nei tasselli.
- Assicurati che la staffa sia fissata saldamente e in posizione diritta.
- Infine, applica del nastro adesivo sul collegamento del cavo dell'antenna all'antenna (vedi figura a fianco). Ciò aumenta l'affidabilità e prolunga la durata del collegamento.

### 4. Controllo

- Verificare che la staffa sia fissata saldamente e in modo sicuro.
- Controllare la potenza del segnale sulla pompa MS AutoHoofClean.





## 6.9 Collegamento dell'alimentazione

Come ultimo passo, è necessario alimentare il sistema. A tal fine, collegare il cavo di alimentazione alla pompa AutoHoofClean. Il collegamento di alimentazione si trova sul lato sinistro dell'alloggiamento.

Inserire il connettore nella presa e bloccarlo ruotandolo in modo che la parte metallica si trovi nella parte superiore. Verificare che il connettore sia ben bloccato ruotandolo delicatamente.



Inserire la spina del sistema in una presa con messa a terra. Assicurarsi che la presa sia dotata di messa a terra e collegata a un interruttore differenziale.

Una volta collegata la spina, lo schermo si accenderà automaticamente.

## 7. Display e impostazioni di sistema

In questo capitolo troverete una spiegazione sul display della pompa AutoHoofClean e su come impostare il sistema.

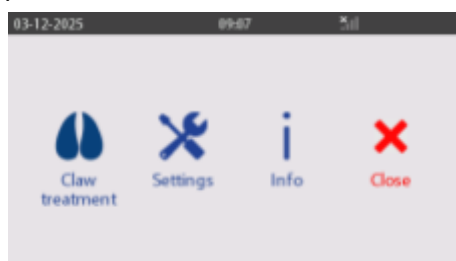
Nota: tutte le immagini in questo capitolo sono a scopo illustrativo e mostrano il sistema con l'impostazione della lingua in inglese.

Panoramica del display e accesso alle impostazioni

Quando ci si trova nella schermata iniziale, premere l'icona a forma di ingranaggio in alto a destra dello schermo per aprire il menu delle impostazioni.



Questo menu contiene quattro opzioni, che vengono brevemente illustrate nella panoramica.



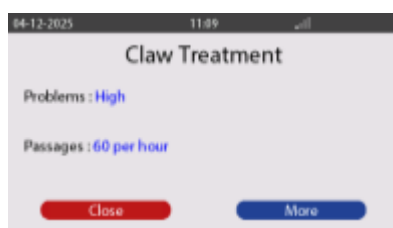
In questo menu è possibile impostare, tra le altre cose, quanto segue:

### Claw treatment:



- Il numero di tappetini
- Gli orari di inizio e fine della mungitura in una sala di mungitura
- Il numero di mungiture al giorno in una sala di mungitura

Premendo il pulsante "More" è possibile passare tra le tre schermate sottostanti.





### Settings:

Qui troverete, tra le altre cose, le istruzioni per sostituire il filtro, la rete, il test, la creazione di un registro e l'installazione..



### Info:

Alla voce "Info" sono riportate le informazioni generali relative al prodotto, quali la versione software e hardware.



### Close:

Premendo "Chiudi" si torna alla schermata iniziale.

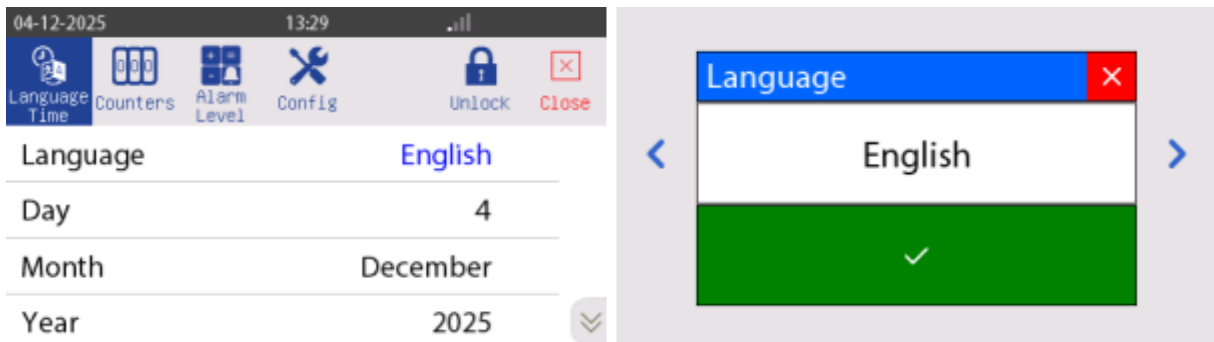
Se si desidera modificare le impostazioni o i valori, premere per alcuni secondi il lucchetto in alto a destra per sbloccare. Quindi inserire il codice [4444]. Una volta fatto ciò, i valori modificabili diventeranno blu e sarà possibile apportare le modifiche.

## 7.1 Impostazione della lingua e dell'ora

È importante impostare prima la lingua e l'ora corrette sulla pompa AutoHoofClean prima di procedere con altre impostazioni.

A tal fine, seguire i passaggi riportati di seguito:

1. Premere l'icona a forma di ingranaggio in alto a destra dello schermo.
2. Fare clic su "Settings" (Impostazioni).
3. Selezionare "Installer".
4. Sbloccare le impostazioni tenendo premuto "Unlock" fino a quando non appare un campo codice.
  - Inserisci il codice 4444 per accedere alle modifiche.
5. Modifica i valori di "Language", "Day", "Month" e "Year" in base alle impostazioni desiderate.
  - Per farlo, clicca sulle variabili blu.
6. Modifica i valori cliccando sulle frecce a sinistra o a destra.



## 8. Avvio e test

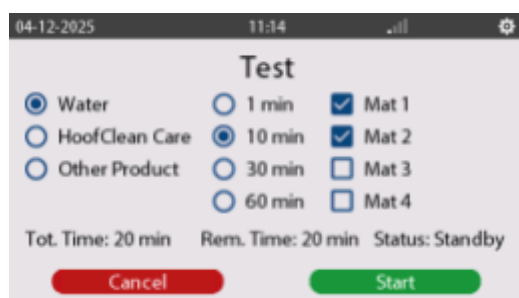
Per utilizzare il sistema per la prima volta, è necessario riempire i tappetini con acqua. Questa operazione viene eseguita tramite la schermata di test.

La schermata di test può essere utilizzata anche per verificare che il liquido fuoriesca effettivamente da un raccordo specifico.

In questo capitolo viene spiegato come aprire e utilizzare la schermata di test.

1. Apertura della schermata di test – procedura dettagliata
2. Premere l'icona a forma di ingranaggio in alto a destra dello schermo.
3. Andare al menu "Impostazioni".
4. Premere l'icona "Test" in basso a sinistra.

Verrà visualizzata la seguente schermata:



Tramite la schermata di test sopra riportata è possibile testare il sistema e riempire i tappetini.

Impostazione di un programma di test o di riempimento

1. Selezionare il programma desiderato  
È possibile scegliere tra le seguenti tre opzioni:
  - Acqua
  - Acqua + MS HoofClean Care
  - Acqua + Altro prodotto
2. Impostare la durata  
Scegliere la durata desiderata per ogni tappetino:
  - 1, 10, 30 o 60 minuti

Attenzione: il tempo specificato è per ogni tappetino. Il sistema riempie i tappetini in ordine, dal tappetino 1 al tappetino 4.

Seleziona i tappetini

Indica quali tappetini vuoi testare o riempire.

Esempio:

Se si seleziona il programma Acqua, una durata di 30 minuti e si selezionano i tappetini 1, 2 e 4, il sistema riempirà questi tappetini in sequenza. La durata totale sarà quindi di 90 minuti (3 × 30 minuti).

---

Informazioni sullo schermo

- o Tot. Time: mostra la durata totale del programma di prova.
  - o Tempo residuo: mostra il tempo residuo del programma in corso.
  - o Stato: mostra lo stato attuale del processo di test.
- 

Raccomandazione per i tappetini nuovi

Quando si collega un tappetino nuovo, si consiglia di riempirlo con il programma Acqua per una durata di 30 minuti. A tal fine, selezionare il programma Acqua, impostare il tempo su 30 minuti e scegliere i tappetini corrispondenti.

Desiderate verificare se un prodotto viene aspirato correttamente?

Scegliete quindi un programma con un prodotto aggiunto (Acqua + MS HoofClean Care o Acqua + Altro prodotto) e osservate il tubo di aspirazione trasparente. In questo modo potrete vedere se viene aspirato il prodotto corretto.

## 8.1 Selezione del tipo di stalla

La pompa AutoHoofClean è stata progettata appositamente per l'uso in due diversi tipi di stalla: sala di mungitura o robot di mungitura.

In questo capitolo viene spiegato come selezionare e impostare il tipo di stalla corretto.

Passaggi per selezionare il tipo di stalla:

1. Premere l'icona a forma di ingranaggio in alto a destra dello schermo per aprire il menu delle impostazioni.
2. Selezionare "Claw treatment" (Trattamento degli artigli).
3. Tenere premuta per alcuni secondi l'icona del lucchetto in alto a destra dello schermo.
4. Inserire il codice 4444 per accedere ai parametri regolabili.  
Dopo aver inserito il codice, tutti i valori modificabili diventano blu.
5. Fare clic ripetutamente su "More" fino a quando non viene visualizzata la schermata con l'impostazione del tipo di stalla [vedi immagine].
6. Cliccare sul valore blu per selezionare il tipo di stalla desiderato:
  - o Sala di mungitura
  - o Robot di mungitura
7. A seconda del tipo di stalla selezionato, proseguire con il capitolo:
  - o Impostazioni per robot di mungitura
  - o Impostazioni per sala di mungitura

In questi capitoli viene spiegato come configurare correttamente AutoHoofClean per la propria situazione specifica.



## 8.2 Impostazioni per il robot di mungitura

Attenzione: utilizzate la pompa AutoHoofClean in una sala di mungitura? In tal caso, questo capitolo non è applicabile. Passate al capitolo: Impostazioni per la sala di mungitura.

Navigare verso le impostazioni corrette

Premere il pulsante "More" per scorrere le diverse impostazioni fino a raggiungere la schermata delle impostazioni del robot di mungitura [vedi immagine].

Suggerimento: avete premuto accidentalmente "More" troppe volte? Continuate a cliccare su "More" fino a tornare alla schermata corretta. Le schermate si ripetono in un ciclo.

---

Impostazione del numero di tappetini

Nel capitolo Collegamento dei tappetini alla pompa AutoHoofClean avete collegato i tubi dell'acqua ai raccordi GeKa nella parte inferiore della pompa AutoHoofClean. Ora dovete indicare quali uscite sono effettivamente in uso.

Attivare o disattivare le uscite

- o Per ogni uscita (tappetino) è necessario impostare se devono essere forniti acqua e prodotto.
- o Impostare l'uscita su "Sì" se è collegato un tappetino.
- o Impostare l'uscita su "No" se non è collegato alcun tappetino.

Procedura:

1. Premere il testo contrassegnato in blu dietro il tappetino in questione.
2. Scegliere l'impostazione desiderata: "Sì" o "No".
3. Confermare la scelta premendo il segno di spunta.

Ripetere l'operazione per tutte le uscite disponibili (tappetini).





### 8.3 Impostazione del problema – robot di mungitura

Dopo aver impostato il numero di tappetini, è necessario impostare la gravità del problema ai piedi. Questa impostazione determina l'intensità del trattamento tramite la pompa AutoHoofClean.

Selezione del livello di gravità del problema

1. Passare alla schermata corretta premendo "More" fino a raggiungere la schermata "Problema".
2. Sono disponibili tre livelli impostabili:
  - o Basso
  - o Normale
  - o Alto
3. Per modificare il valore:
  - o Premere il valore contrassegnato in blu accanto a "Problematica".
  - o Utilizzare i tasti freccia per selezionare il livello desiderato.
  - o Confermare la scelta con il segno di spunta verde.
  - o Oppure annullare la modifica con la croce rossa.

✓ Impostazione iniziale consigliata:

Al primo utilizzo, impostare sempre la problematica su "Alta".

Quando la salute degli artigli migliora nel corso del tempo, è possibile modificare il livello su "Normale" o "Bassa" in accordo con il proprio consulente.



## 8.4 Impostazione dei passaggi

Per il corretto funzionamento del programma "Robot di mungitura", è importante impostare il numero corretto di passaggi al giorno. Queste informazioni sono disponibili nei dati del pacchetto di gestione del robot di mungitura.

L'impostazione riguarda il numero di vacche che passano ogni giorno dal robot di mungitura.

Impostazioni disponibili:

1. Impostazione da 168 a 600 passaggi al giorno [con incrementi di 48]
2. Scegliere sempre il valore più vicino alla situazione reale

Modifica del numero di passaggi:

1. Premere il valore contrassegnato in blu per modificarlo.
2. Utilizzare i tasti freccia sinistra/destra per selezionare il numero desiderato di passaggi al giorno.
3. Premere il segno di spunta verde per confermare l'impostazione.

## 8.5 Impostazione di altri prodotti

Per un dosaggio corretto del disinfettante o del prodotto protettivo utilizzato, è importante selezionare il prodotto giusto nel sistema. Ciò evita un dosaggio insufficiente o eccessivo e garantisce l'efficacia del prodotto.

Opzioni di prodotto disponibili:

È possibile scegliere tra i seguenti prodotti:

1. MS HoofClean Protect
2. Prodotto C

Impostazione del prodotto:

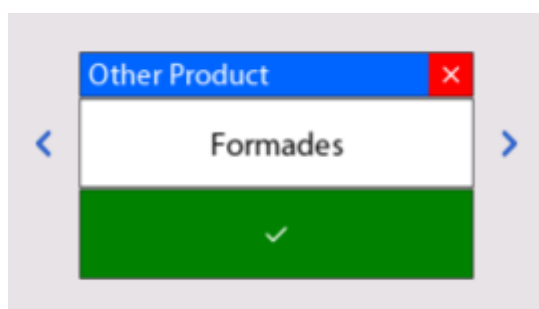
L'impostazione del prodotto desiderato avviene tramite la seguente schermata:

1. Navigare con "More" fino a raggiungere la schermata con l'impostazione "Other Product:" [vedi sotto].
2. Premere il valore contrassegnato in blu dietro "Other Product".
3. Selezionare il prodotto corretto dall'elenco.
4. Confermare la scelta con il segno di spunta verde.  
(È possibile annullare con la croce rossa).

⚠ Assicurarsi che il prodotto selezionato corrisponda al prodotto effettivamente collegato. Una selezione errata può causare un dosaggio errato o danni ai tappetini/alla pompa.



Clicca sul valore blu accanto a "Other Product". Modificalo quindi in base al prodotto corretto utilizzando le frecce sinistra e destra. Clicca quindi sul segno di spunta verde per salvare l'impostazione. Una volta selezionato il prodotto, la pompa AutoHoofClean riconoscerà le impostazioni necessarie. Non è quindi necessario modificare altro.



## 9. Impostazioni per la sala di mungitura

Attenzione: questo capitolo è applicabile solo se si utilizza la pompa AutoHoofClean in una sala di mungitura. Se si utilizza un robot di mungitura, consultare il capitolo:

Impostazioni per il robot di mungitura.

Navigare fino alle impostazioni corrette

1. Aprire il menu Claw Treatment.
2. Premere ripetutamente "More" fino a quando non viene visualizzata la schermata delle impostazioni corrette.

Suggerimento: avete premuto accidentalmente "More" troppe volte? Premete nuovamente "More" più volte fino a tornare alla schermata corretta: le schermate scorrono in loop.

Controllare o modificare il tipo di stalla

Controllare che in "Barn Type" sia selezionato il tipo di stalla corretto (Milking Parlour / Sala di mungitura).

Per modificarlo:

1. Premere per alcuni secondi l'icona del lucchetto per sbloccare le impostazioni.
2. Inserire il codice 4444.
3. Cliccare sul valore blu dietro "Barn Type" e selezionare il tipo corretto.
4. Confermare con il segno di spunta verde.

---

Impostazione del numero di tappetini

Nel capitolo Collegamento dei tappetini alla pompa AutoHoofClean avete collegato i tubi dell'acqua ai raccordi GeKa nella parte inferiore della pompa AutoHoofClean. Ora dovete impostare quali uscite sono effettivamente in uso.

Attivazione o disattivazione delle uscite

- o Impostare tutte le uscite a cui sono collegati i tappetini su "Sì".
- o Impostare tutte le uscite non utilizzate su "No".

Procedura:

1. Premere il testo "Sì" o "No" dietro il tappetino corrispondente.
2. Modificare l'impostazione sul valore desiderato.
3. Confermare con il segno di spunta verde.

Ripetere questo passaggio per ogni uscita (tappetino) utilizzata o non utilizzata.



**ATTENZIONE!** In una sala di mungitura è possibile utilizzare al massimo 2 tappetini.

## 9.1 Avvio della mungitura – impostazione della funzione

Se per il tipo di stalla è stata scelta una sala di mungitura, è disponibile la funzione “Avvio della mungitura”. Questa funzione determina quando la pompa AutoHoofClean deve essere attiva, ovvero quando deve avvenire il trattamento durante la mungitura. È possibile scegliere tra due modalità:

- o Automatica
- o Manuale

Impostazione della funzione

1. Accedere al menu delle impostazioni in Claw Treatment.
2. Cercare l'impostazione “Avvio mungitura”.
3. Premere il valore blu dietro questa impostazione.
4. Selezionare Automatico o Manuale, a seconda delle proprie preferenze.
5. Confermare la scelta con il segno di spunta verde.

Proseguire con il paragrafo corretto in base alla scelta effettuata:

- o Avvio automatico della mungitura: per l'attivazione automatica della pompa AutoHoofClean durante la mungitura.
- o Avvio manuale della mungitura: per il comando manuale della pompa AutoHoofClean durante la mungitura.

## 9.2 Avvio automatico della mungitura

Dopo aver selezionato "Automatico" in Avvio mungitura, premere "Altro". Apparirà quindi una schermata in cui è possibile impostare i seguenti orari, come mostrato a fianco:



In questa schermata è possibile impostare il numero di mungiture al giorno. Con "Numero di mungiture" è possibile determinare la frequenza delle mungiture al giorno. È possibile scegliere tra 1, 2 o 3 orari di inizio.

1. Durata: a destra è possibile impostare la durata di funzionamento della pompa AutoHoofClean per ogni mungitura.
2. Orari di inizio: sotto è possibile impostare gli orari di inizio delle mungiture.
3. Se si sceglie di impostare 3 mungiture, apparirà un pop-up che chiede se durante il terzo blocco orario si desidera utilizzare solo acqua.
4. Cliccare sul valore nel pop-up e modificarlo a piacere.
5. Scegliere "Sì" se si desidera utilizzare solo acqua durante il terzo blocco orario.
6. Selezionare "No" se non si desidera farlo.

## 9.3 Avvio manuale della mungitura

Se si sceglie di non effettuare la mungitura ogni giorno alla stessa ora, si consiglia di avviare e arrestare manualmente la pompa AutoHoofClean.

Impostazione dell'avvio manuale

- Impostare il valore "Avvio mungitura" su "Manuale".

Avvio e arresto manuali

- Per avviare o arrestare la pompa AutoHoofClean, eseguire un'azione manuale tramite il pannello di controllo.
- Una volta terminata la mungitura e arrestata la pompa AutoHoofClean, il sistema si risciacqua automaticamente con acqua.



Attenzione: è possibile interrompere il risciacquo prima del tempo, ma ciò è sconsigliato per garantire una corretta pulizia e il corretto funzionamento del sistema.

## 9.4 Impostazione del problema degli zoccoli

Dopo aver impostato i tappetini, è necessario impostare il problema. Si tratta della gravità del problema degli zoccoli e determina l'intensità del trattamento.

1. Quando si trova nella schermata sottostante, premere "Altro" per accedere alla schermata di impostazione del problema.
2. È possibile scegliere tra tre livelli impostabili:
  - Basso
  - Normale
  - Alto
3. Per modificare l'impostazione:
  - Premere il valore blu accanto a "Problema".
  - Utilizzare le frecce per selezionare il livello desiderato.
  - Confermare la scelta con il segno di spunta verde o annullare con la croce rossa.

Consiglio per il primo utilizzo: impostare sempre il problema su "Alto".

Se si nota una diminuzione della gravità del problema, consultare il proprio consulente per abbassare il livello a "Normale" o "Basso".



## 9.5 Impostazione dei passaggi

Per il corretto funzionamento del programma "Sala di mungitura", è importante impostare il numero corretto di passaggi all'ora. Queste informazioni sono riportate nei dati forniti dall'allevatore.

L'impostazione riguarda il numero di vacche che passano attraverso la sala di mungitura ogni ora.

Impostazioni disponibili:

1. Regolabile da 40 a 200 passaggi all'ora
2. In incrementi di 20 passaggi
3. Scegliere sempre il valore più vicino alla situazione reale

Modifica del numero di passaggi:

1. Premere il valore contrassegnato in blu per modificarlo.
2. Utilizzare i tasti freccia sinistra/destra per selezionare il numero desiderato di passaggi all'ora.
3. Premere il segno di spunta verde per confermare l'impostazione.



## 9.6 Impostazione di un altro prodotto

Per un dosaggio corretto del disinfettante o del prodotto protettivo è fondamentale selezionare il prodotto giusto nel programma.

È possibile scegliere tra i seguenti prodotti:

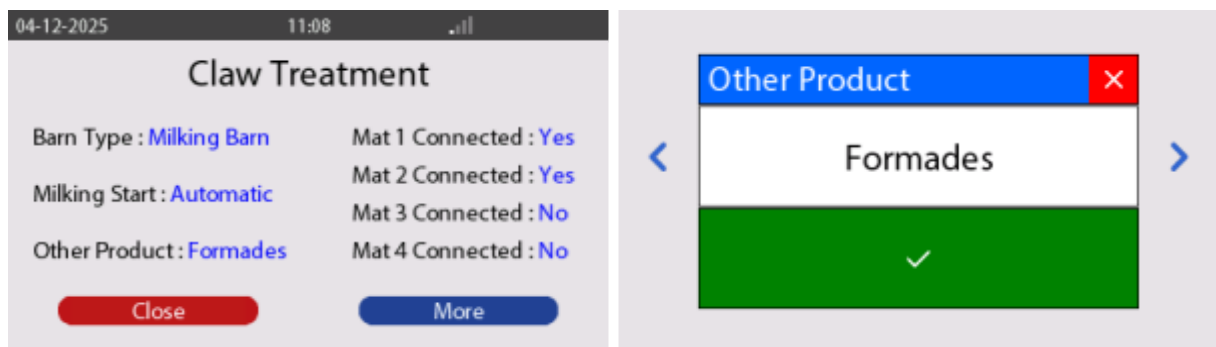
1. MS HoofClean Protect
2. Prodotto C

Selezione del prodotto

Il prodotto desiderato può essere impostato nella seguente schermata:

1. Passare alla schermata "Altro prodotto:" [vedi sotto].
2. Premere il valore blu dietro questa opzione.
3. Selezionare il prodotto che si desidera utilizzare dall'elenco.
4. Confermare la scelta con il segno di spunta verde.

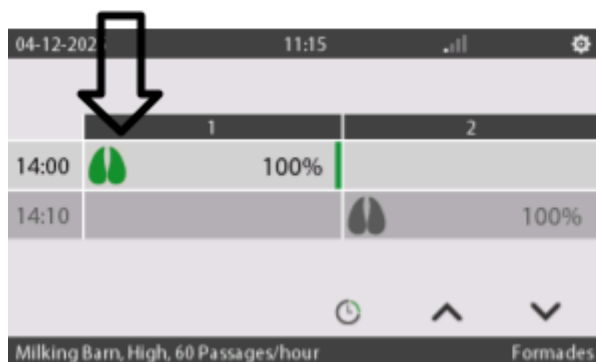
Assicurarsi che il prodotto selezionato corrisponda al prodotto effettivamente utilizzato, al fine di garantire un dosaggio e un funzionamento corretti.



## 10. Significato delle icone sullo schermo

È importante conoscere il significato delle icone presenti sulla pompa AutoHoofClean. Le immagini seguenti mostrano alcune icone che vengono visualizzate quando la pompa AutoHoofClean è in funzione.

Quando sono raffigurati 2 zoccoli, significa che il sistema eroga acqua + Hoofclean.



Qui sono riportate le impostazioni selezionate.



L'icona dell'acqua indica che il sistema eroga solo acqua.



Quando qui è presente una bottiglietta, significa che il sistema eroga acqua + altro prodotto, ad es. MS Hoof Clean Protect.

Questa barra mostra lo stato di avanzamento del ciclo e si riduce gradualmente man mano che il ciclo procede.

In basso a destra è indicato il prodotto selezionato; assicurarsi che corrisponda sempre al prodotto effettivamente utilizzato.

## 11. Collegare la pompa AutoHoofClean tramite l'app HyCare

1. Installare l'app  
Scaricare l'app HyCare dall'App Store (iOS) o da Google Play (Android) cercando HyCare. Aprire l'app, effettuare il login o creare un nuovo account e seguire i passaggi per selezionare la propria posizione.
2. Accendere la pompa  
Collegare la pompa AutoHoofClean all'alimentazione elettrica e attendere che la spia rimanga accesa fissa. Assicurarsi che il telefono sia nelle vicinanze.
3. Collegare la pompa
  - Aprire il modulo Salute degli zoccoli nell'app.
  - Seleziona la pompa AutoHoofClean.
  - Clicca sul segno più (+) per aggiungere un nuovo dispositivo.
  - Segui la procedura di onboarding: scansiona il codice QR sulla pompa o inserisci manualmente l'ID della pompa.
  - Attendi che l'app confermi che il collegamento è stato effettuato con successo.

L'app è ora pronta per l'uso.

## 12. MS HoofClean Care & altro prodotto vuoto

Se il sistema rileva che un contenitore è (quasi) vuoto, sullo schermo compare il seguente messaggio:



Quando ricevi il messaggio che il contenitore è vuoto, è necessario sostituire la confezione del prodotto. Segui attentamente i passaggi riportati di seguito:

Passaggi per la sostituzione del contenitore:

1. Svita il tappo dal contenitore vuoto.  
Attenzione: lascia l'indicatore di livello vuoto nel tappo.
2. Posiziona il nuovo contenitore (pieno) sotto la pompa.
3. Rimuovere il tappo dal contenitore pieno.
4. Avvitare il tappo con l'indicatore di livello vuoto sul contenitore pieno.
5. Confermare la sostituzione premendo il pulsante "Contenitore pieno/sostituito".

A questo punto il sistema è nuovamente pronto per l'uso.

### 13. Lettura dei dati tramite porta USB

Sul lato sinistro della pompa AutoHoofClean è presente una porta USB. Questa porta serve per leggere i dati dal sistema. La pompa AutoHoofClean viene fornita con una chiavetta USB che può essere utilizzata a questo scopo.

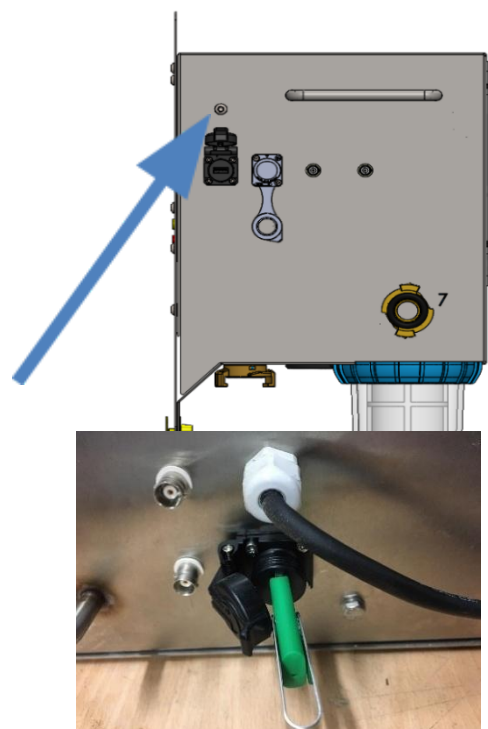
Tramite questa porta USB è possibile leggere, tra l'altro, i seguenti dati:

- Modifiche alle impostazioni
- Consumo dei prodotti
- Funzionamento del contatore dell'acqua

Salvataggio del registro su USB

Per salvare il registro, seguire i passaggi riportati di seguito:

1. Premere l'icona a forma di ingranaggio per accedere al menu delle impostazioni.
2. Andare su "Impostazioni".
3. Selezionare "Salva registro".
4. Inserire la chiavetta USB nella porta USB sul lato sinistro della pompa AutoHoofClean.
5. Premere "Salva registro".
6. Attendere che il sistema indichi che la chiavetta USB può essere rimossa in modo sicuro.
7. Rimuovere la chiavetta USB.
8. È possibile leggere i dati salvati su un laptop o un PC con programmi come Excel.



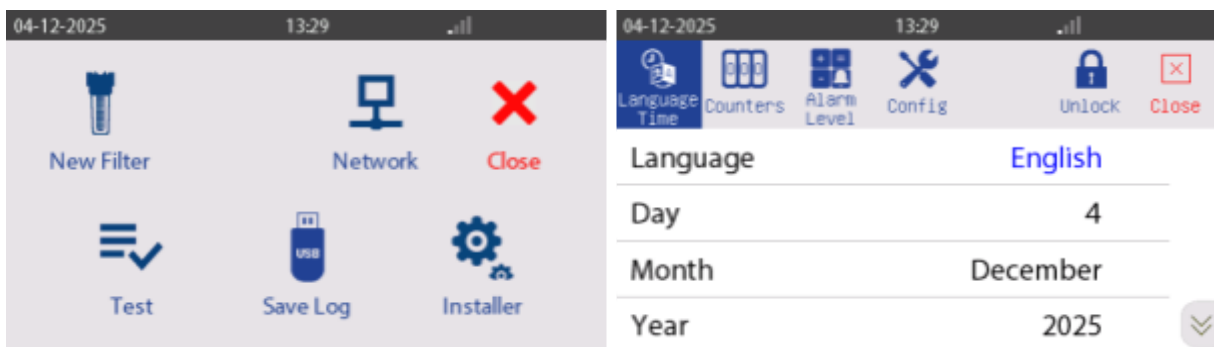
## 14. Schermata installatore

Nella schermata "Installatore" è possibile impostare la data, l'ora, la lingua e la luminosità dello schermo.

È inoltre possibile visualizzare i "Contatori" nel programma. Infine, nella sezione "Configurazione" è possibile visualizzare e impostare una serie di opzioni, tutte illustrate in questo capitolo.

### 14.1 Impostazione della lingua/ora

1. Accedere a "Impostazioni" premendo l'icona a forma di ingranaggio in alto a destra.
2. Premere "Installatore" in basso a destra.
3. Tenere premuta per alcuni secondi l'icona a forma di lucchetto in alto a destra. Quindi inserire il codice 4444 per sbloccare funzioni aggiuntive.
4. In alto a sinistra apparirà un'icona per la lingua e l'ora. Qui è possibile effettuare le modifiche.
5. Attenzione: tutti i valori blu possono essere modificati senza codice aggiuntivo.
6. Utilizzare le frecce a destra dello schermo per scorrere verso il basso e modificare ulteriori impostazioni.



## 14.2 Schermata contatore

Nella schermata contatore sono riportate informazioni sul numero di impulsi registrati dalla pompa AutoHoofClean. Questi dati hanno principalmente scopo informativo e possono aiutare a individuare eventuali malfunzionamenti del sistema.

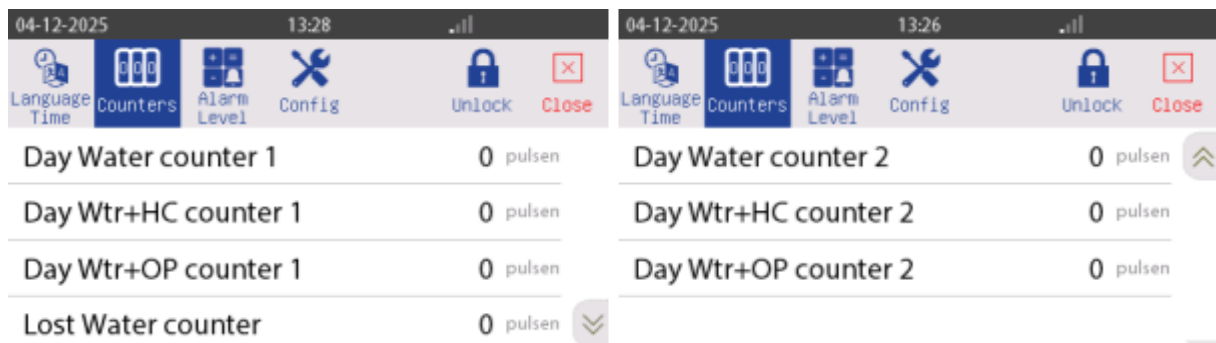
Qui è possibile visualizzare:

1. Il numero di impulsi ricevuti dal sistema ogni giorno.
2. Il numero totale di impulsi dal momento dell'avvio del sistema.
3. Un contatore che indica se il sistema ha perso degli impulsi. La perdita di impulsi può indicare una possibile perdita.

Come navigare nella schermata del contatore

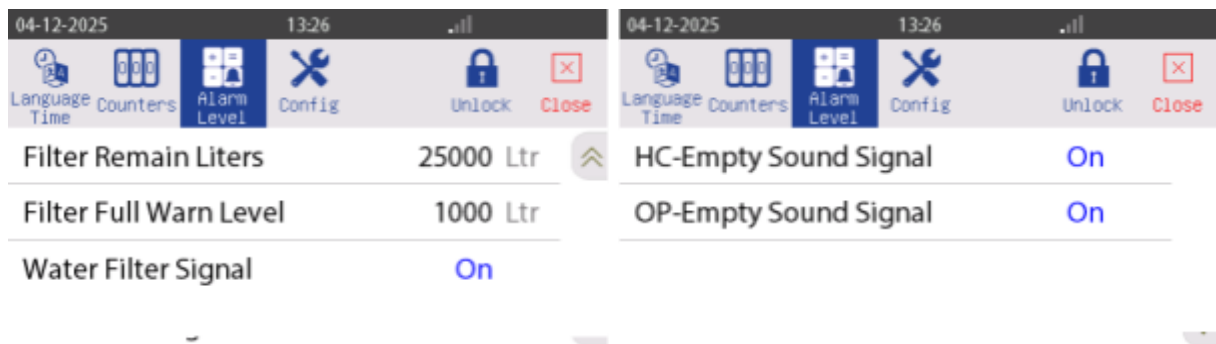
1. Premere "Counters" nella parte superiore dello schermo.
2. Utilizzare le frecce per passare da una schermata all'altra.

Di seguito è riportato un elenco delle schermate disponibili.



### 14.3 Livello di allarme

1. Tenere premuto il lucchetto in alto a destra e inserire il codice "4444" per accedere alle impostazioni avanzate.
2. Ora è possibile visualizzare il livello di allarme e la configurazione del sistema.
3. Utilizzare le frecce sul lato destro dello schermo per navigare verso l'alto e verso il basso nel menu.
4. In questo menu troverete, tra le altre cose:
  - Dopo quanti litri deve essere sostituito il filtro.
  - Quanti litri rimangono prima che il filtro debba essere sostituito.





## 15. Impostazioni nel pannello di configurazione (applicabile solo alle sale di mungitura)

Nel pannello di configurazione è possibile modificare due impostazioni che si applicano esclusivamente all'uso di una sala di mungitura.

Se il sistema è impostato per l'uso con un robot di mungitura, è possibile saltare questa parte della configurazione.

⚠ Attenzione: queste impostazioni sono rilevanti solo in caso di avvio e arresto manuale della pompa AutoHoofClean in una sala di mungitura.

Opzioni configurabili:

1. Codice di avvio mungitura  
Consente di impostare se è necessario inserire un codice all'avvio della pompa AutoHoofClean.
2. Codice di arresto latte  
Consente di impostare se è necessario inserire un codice all'arresto della pompa AutoHoofClean.

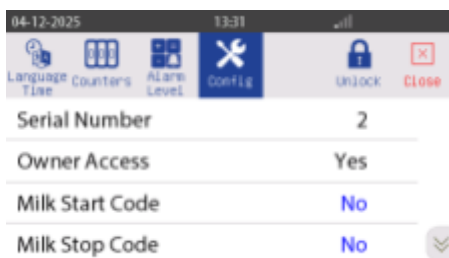
Se si richiede un codice, l'utente deve inserire il codice "4444" all'avvio o all'arresto del sistema.

Non si desidera utilizzare un codice? Lasciare i valori su "No".

---

Accesso alla schermata di configurazione

1. Premere l'icona a forma di ingranaggio in alto a destra dello schermo per aprire il menu delle impostazioni
2. Selezionare Installer  
Si accederà alla schermata di configurazione (vedere l'immagine sottostante).



3. Modificare le impostazioni se necessario  
Cercare i campi "Codice avvio latte" e "Codice arresto latte".
  - Scegli se desideri richiedere un codice all'avvio e/o all'arresto.
  - Inserisci l'impostazione desiderata (Sì/No).

## 16. Visualizzazione dei dati tecnici tramite il menu "Info"

Nel menu "Info" sono riportati dati importanti relativi alla pompa AutoHoofClean. Qui è possibile visualizzare, tra le altre cose:

- o La versione software della pompa
- o La versione hardware
- o Il numero di serie della scheda madre

È utile avere questi dati a portata di mano quando si contatta il servizio clienti. Potrebbero richiederli per fornire un'assistenza più rapida.

---

Passaggi per trovare le informazioni:

1. Premere l'icona a forma di ingranaggio in alto a destra dello schermo per aprire il menu delle impostazioni.
2. Selezionare "Info".
3. Verrà visualizzata la schermata con i dati tecnici.



## 17. Manutenzione della pompa Autohoofclean.

La pompa AutoHoofClean è progettata per essere praticamente esente da manutenzione. L'unico componente che deve essere sostituito o pulito periodicamente è il filtro dell'acqua.

Quando il filtro deve essere sostituito o pulito, sul display compare il messaggio "Filter needs cleaning" (Il filtro deve essere pulito). Questo messaggio viene visualizzato automaticamente non appena il sistema ha trattato un numero prestabilito di litri d'acqua.

Nel paragrafo seguente viene spiegato passo dopo passo come sostituire o pulire correttamente il filtro.



## 18. Sostituzione del filtro dell'acqua (hardware)

Il filtro dell'acqua dell'AutoHoofClean è facilmente accessibile nella parte inferiore dell'apparecchio. Seguire i passaggi riportati di seguito per sostituire il filtro in modo sicuro e corretto.

⚠ Attenzione: chiudere sempre il rubinetto prima di sostituire il filtro per evitare danni causati dall'acqua. Senza questo passaggio, l'acqua continuerà a scorrere e l'ambiente circostante potrebbe bagnarsi.

Procedura dettagliata:

1. Chiudere l'alimentazione dell'acqua
  - Chiudere il rubinetto per interrompere il flusso d'acqua verso l'apparecchio.
2. Scaricare la pressione dal sistema
  - Avviare brevemente il programma di prova per ridurre la pressione nel sistema.
3. Posizionare un secchio di raccolta
  - Posizionare un secchio sotto il filtro per raccogliere l'eventuale acqua residua.
4. Svitare il filtro
  - Utilizzare la chiave per filtri in dotazione per svitare l'alloggiamento del filtro dall'AutoHoofClean.
5. Rimuovere la vecchia cartuccia del filtro
  - Rimuovere la cartuccia del filtro usata dal supporto del filtro.
6. Inserire la nuova cartuccia del filtro
  - Inserire saldamente la nuova cartuccia nel supporto del filtro.
7. Rimontare il supporto del filtro sull'apparecchio
  - Riavvitare il supporto del filtro sull'AutoHoofClean utilizzando la chiave.
8. Aprire l'alimentazione dell'acqua
  - Aprire il rubinetto per attivare il flusso d'acqua verso l'apparecchio.
9. Verificare che non vi siano perdite
  - Verificare visivamente che il filtro sia fissato correttamente e che non vi siano perdite d'acqua.

## 18.1 Sostituzione del filtro dell'acqua (programma)

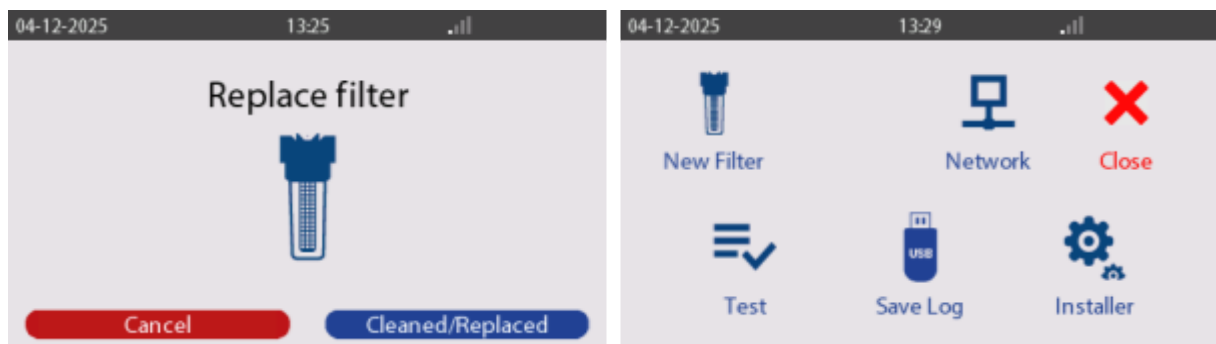
Dopo aver sostituito fisicamente il filtro dell'acqua, è necessario registrare questa operazione anche nel software della pompa AutoHoofClean.

⚠ Importante:

se la sostituzione non viene registrata, il sistema continuerà a contare e potrebbe essere visualizzato un messaggio che richiede di sostituire nuovamente il filtro, anche se non è necessario.

Procedura dettagliata:

1. Aprire il menu delle impostazioni
  - Premere l'icona a forma di ingranaggio in alto a destra dello schermo.
2. Andare su "Impostazioni"
  - Toccare "Impostazioni" nel menu.
3. Aprire il menu del filtro
  - Selezionare il menu "Nuovo filtro".
4. Confermare la sostituzione
  - Premere il pulsante "Cleaned/Replaced" (Pulito/Sostituito) per registrare che il filtro è stato sostituito o pulito.
5. Completamento
  - La pompa AutoHoofClean registra ora la sostituzione e non darà alcun messaggio di errore fino a quando il nuovo filtro non dovrà essere effettivamente sostituito.

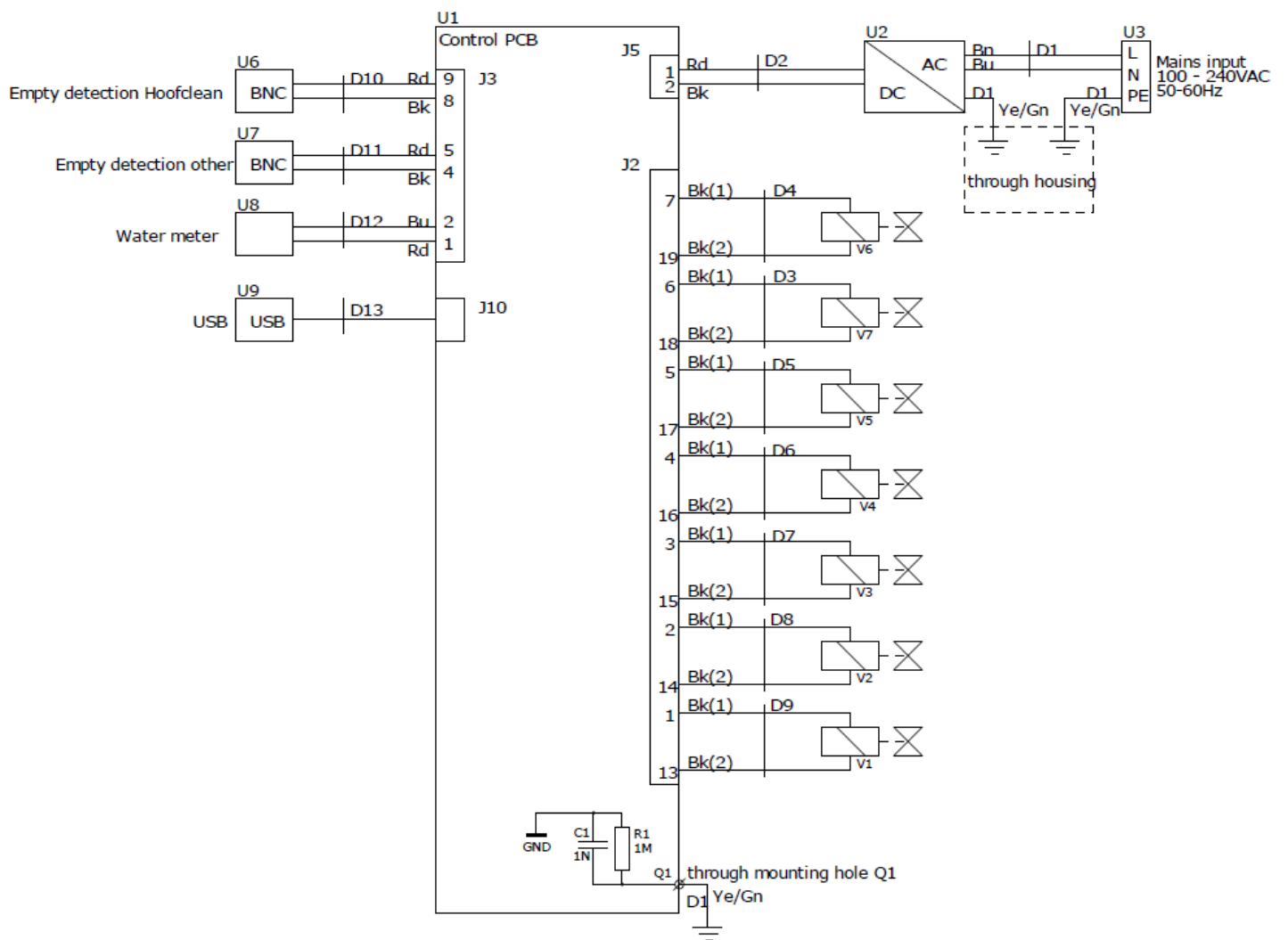


## Completamento dell'installazione

Hai ora completato con successo tutti i passaggi per mettere in funzione correttamente la pompa AutoHoofClean.

Ti ringraziamo per la fiducia riposta nel nostro prodotto. A nome di The Schippers Group ti auguriamo un facile utilizzo e ottimi risultati con la tua pompa AutoHoofClean.

# Schema elettrico



# DK Brugervejledning

## Indhold

1. Indstil hurtig start, malkestald.....	329
2. Indstil hurtig start, malkerobot.....	330
3. Generel information.....	331
3.1 Ansvar og betingelser.....	331
3.2 Generelle sikkerhedsinstruktioner.....	331
4. Introduktion til AutoHoofClean-pumpen (AHC-pumpen).....	333
4.1 Dele til AutoHoofClean-pumpe.....	334
5. Korrekt opsætning af AUTOHOOF CLEAN-pumpen, slanger og produktemballager...	335
6. Ibrugtagning og brug.....	337
6.1 Montering af AutoHoofClean-pumpen.....	337
6.2 Montering af filterhuset.....	339
6.3 Tilslutning af vandforsyningen til AutoHoofClean-pumpen.....	340
Trin for trin:.....	340
6.4 Montering af sugeslangerne.....	341
6.5 Installation af tomgangsindikator og slangestativ.....	344
6.6 Tilslutning af måtterne til AutoHoofClean-pumpen.....	347
6.7 Montering af antennen på MS AutoHoofClean-pumpen.....	348
6.8 Montering af antenne.....	350
6.9 Tilslutning af strømforsyning.....	351
7. Display og systemindstillinger.....	351
7.1 Indstilling af sprog og tid.....	354
8. Opstart og test.....	355
8.1 Valg af stalddtype.....	357
8.2 Indstillinger for malkerobot.....	358
8.3 Indstilling af problem – malkerobot.....	359
8.4 Indstilling af passager.....	360
8.5 Indstilling af andet produkt.....	361
9. Indstillinger for malkestald.....	362
9.1 Start malkning – indstil funktion.....	363
9.2 Start automatisk malkning.....	364
9.3 Manuel start af malkning.....	364
9.4 Indstilling af klovproblematikken.....	365
9.5 Indstilling af passager.....	366
9.6 Indstilling af andet produkt.....	367

10. Betydningen af ikonerne på skærmen.....	368
11. Tilslut AutoHoofClean-pumpen via HyCare-appen.....	369
12. MS HoofClean Care & anden produktmelding om tom beholder.....	370
13. Udlæsning af data via USB-port.....	371
14. Installation af skærm.....	372
14.1 Indstilling af sprog/tid.....	372
14.2 Tæller-skærm.....	373
14.3 Alarmniveau.....	374
15. Indstillinger i kontrolpanelet (gælder kun for malkestalde).....	375
16. Se tekniske data via menuen "Info".....	376
Sådan finder du oplysningerne:.....	376
17. Vedligeholdelse af Autohoofclean-pumpen.....	377
18. Udskiftning af vandfilteret (hardware).....	378
18.1 Udskiftning af vandfilteret (program).....	379
Afslutning af installationen.....	379

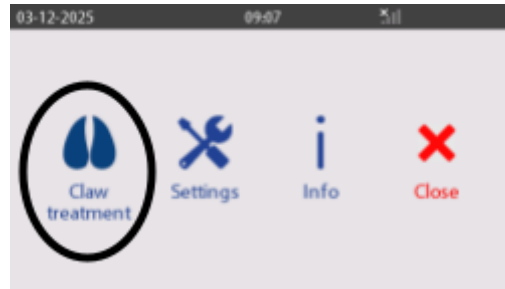


# 1. Indstil hurtig start, malkestald

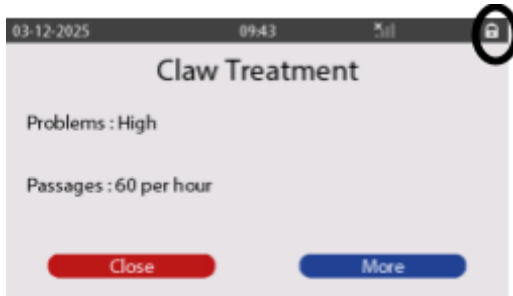
1. Vælg tandhjul



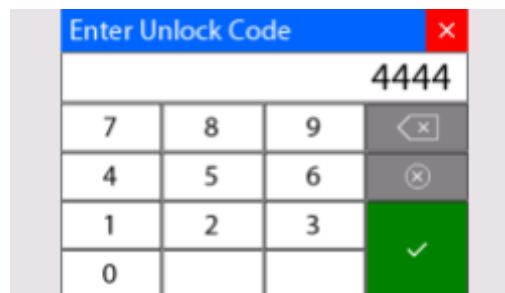
2. Vælg "Claw Treatment"



3. Lås computeren



4. Indtast kode



5. Vælg "Barn Type"



6. Vælg måtterne og vælg "more"



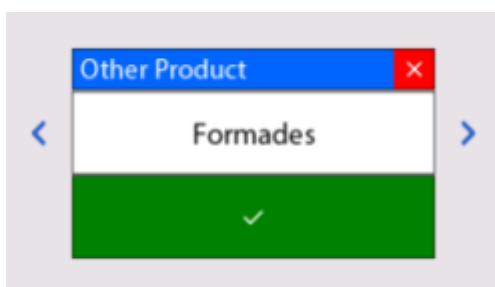
7. Vælg produkt



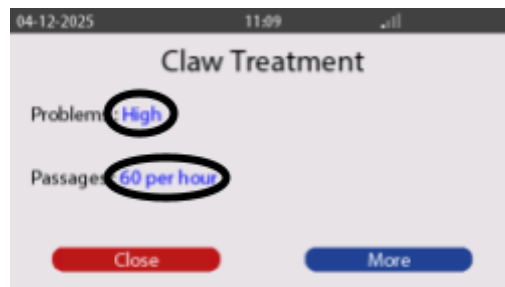
8. Indtast malketid og starttid



9. Vælg produkt



10. Vælg "Claw Treatment"

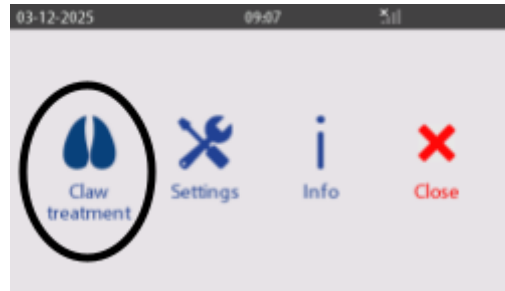


## 2. Indstil hurtig start, malkerobot

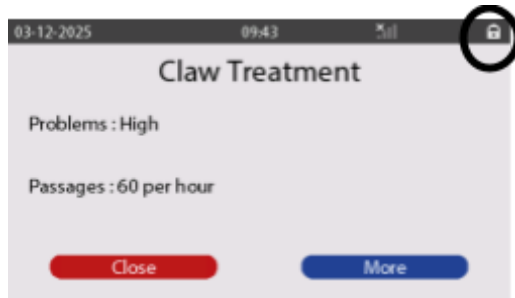
1. Start AutoHoofClean-pumpen



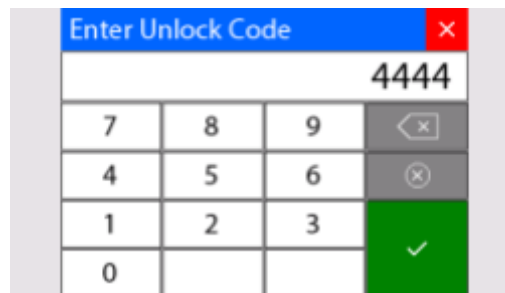
2. Vælg "Claw Treatment"



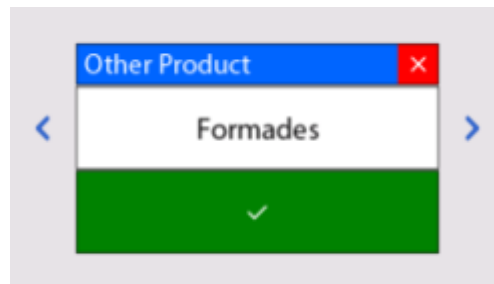
3. Lås computeren op



4. Indtast kode



5. Vælg produkt



6. Indstil tilsluttede udgange til "Yes"



7. Tryk på "more"



8. Indstil "Problems" til "High"



### 3. Generel information

Denne vejledning er beregnet til at understøtte brugen og vedligeholdelsen af AutoHoofClean-pumpen. Brug ikke AutoHoofClean-pumpen, før du har læst og forstået hele vejledningen. Kontakt specialisterne hos The Schipper Group, hvis du har spørgsmål til denne brugervejledning, brugen og/eller vedligeholdelsen. Følgende bemærkninger og forklaringer er absolut nødvendige for brugen af apparatet.

#### 3.1 Ansvar og betingelser

Kun kvalificeret personale må arbejde med AutoHoofClean-pumpen i overensstemmelse med alle sikkerhedskrav, herunder alle gældende love, forskrifter og standarder.

Denne dokumentation er udarbejdet med omhu, men det beskrevne apparat udvikles løbende. Det er derfor muligt, at dokumentationen ikke altid er fuldstændig eller ikke fuldt ud opfylder de beskrevne ydeevnedata, standarder eller andre funktioner. I tilfælde af tekniske fejl eller skrivefejl forbeholder vi os ret til at foretage ændringer i allerede leverede produkter til enhver tid og uden forudgående varsel. MS Schippers er ikke ansvarlig for indholdet af dette dokument.

#### 3.2 Generelle sikkerhedsinstruktioner

Ejeren af AutoHoofClean-pumpen skal sikre, at de personer der betjener pumpen, er bekendt med indholdet af denne vejledning, og at den altid er tilgængelig for dem.

Opbevar AutoHoofClean-pumpen utilgængeligt for børn, (hus)dyr og uautoriserede personer. AutoHoofClean-pumpen er udviklet til brug i en kvægstald.

Det er brugerens ansvar at arbejde sikkert med AutoHoofClean-pumpen. Brugeren skal overholde alle sikkerhedsinstruktioner, før der må arbejdes med AutoHoofClean-pumpen. Brug korrekt personligt beskyttelsesudstyr (tøj, briller, støvmaske, ørepropper, handsker).

Lad ALDRIG uuddannet personale betjene AutoHoofClean-pumpen.

Hæng AutoHoofClean-pumpen op inden brug i henhold til instruktionerne i denne installationsvejledning. Det er ikke tilladt at tage pumpen i brug i en anden position, f.eks. liggende.

Sørg for altid at bruge jordforbundne stikkontakter med følgende specifikationer: Spænding 100-240 VAC. Frekvens: 50/60 Hz. Effekt (maks.) 50W.

AutoHoofClean-pumpen skal tilsluttes en vandledning med et tryk mellem 2 og 6 bar. Ved højere tryk skal der installeres en trykregulator. Ved lavere tryk kan den korrekte funktion af apparatet ikke garanteres.

Brug kun rent ledningsvand af drikkevandskvalitet. Til dette apparat skal der bruges vand, der opfylder kvalitetskravene i den europæiske drikkevandsdirektiv (EU 2020/2184). Det er desuden ikke tilladt at bruge regnvand, overfladevand eller vand med tilsætningsstoffer (f.eks. rengøringsmidler, frostvæske).

Apparatet skal tilsluttes vandledningen i overensstemmelse med gældende nationale og europæiske forskrifter (bl.a. NEN-EN 1717 og den europæiske drikkevandsdirektiv 2020/2184). For at beskytte drikkevandsnettet skal der, hvor det er nødvendigt, installeres en passende tilbageslagssikring, der dækker risikoen for tilbageslag (AFBRYD). Kontakt dit drikkevandsforsyningsselskab eller din installatør for yderligere oplysninger.

## 4. Introduktion til AutoHoofClean-pumpen (AHC-pumpen)

Tillykke med købet af din AutoHoofClean-pumpe.

AHC-pumpen er et innovativt system, der gør det muligt at rengøre og desinficere køers klove effektivt. AHC-pumpen fungerer som et doseringssystem, der automatisk pumper MS HoofClean Care og et supplerende produkt (f.eks. MS HoofClean Protect eller MS Formades) sammen med vand ind i Autohoofclean-måtter.

Der kan tilsluttes op til fire måtter ad gangen, og påfyldningen foregår fuldstændig automatisk.

---

### Opbygning og funktion

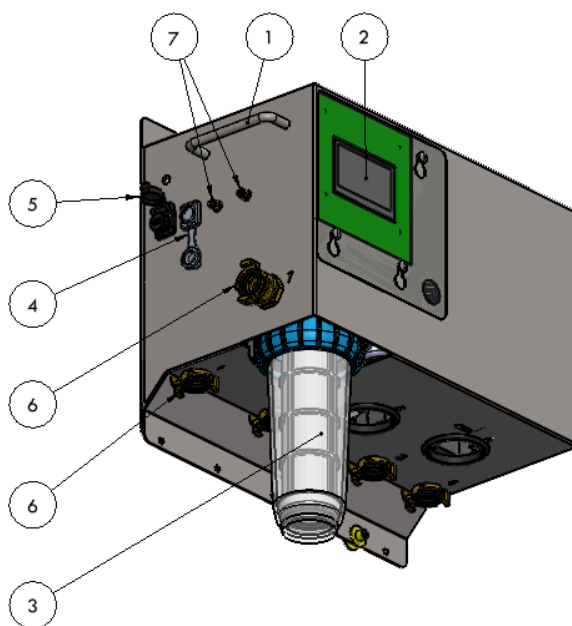
AutoHoofClean-pumpen er bygget i et robust rustfrit stålhus og betjenes via en brugervenlig touchscreen. Takket være de integrerede ventiler, sendes der altid de rigtige mængder vand, desinfektionsmiddel og rengøringsmiddel nøjagtigt til måtterne.

---

I dette dokument finder du en udførlig beskrivelse af, hvordan du bruger apparatet korrekt.

#### 4.1 Dele til AutoHoofClean-pumpe

Nr.	Beskrivelse:
1.	Håndtag
2.	Touchscreen
3.	Vandfilter
4.	Stik/chassisdel
5.	USB-port
6.	Geka-kobling
7.	BnC-stik



#### 4.2 Tekniske data AutoHoofClean-pumpe

Type apparat	AutoHoofClean-pumpe
Systembygning	Rustfrit stålhus
Overholder retningslinjer	CE
Dimensioner	L=465mm B=269mm H=416mm
Vægt	23 kg
Driftstryk vand (min/maks)	2-6 bar
Opbevarings- og brugstemperatur	5 - 35 °C

## 5. Korrekt opsætning af AUTOHOOF CLEAN-pumpen, slanger og produktemballager

For at AutoHoofClean-pumpen kan fungere optimalt, er det vigtigt, at pumpenheden, produktemballagerne og slangerne opsættes korrekt.

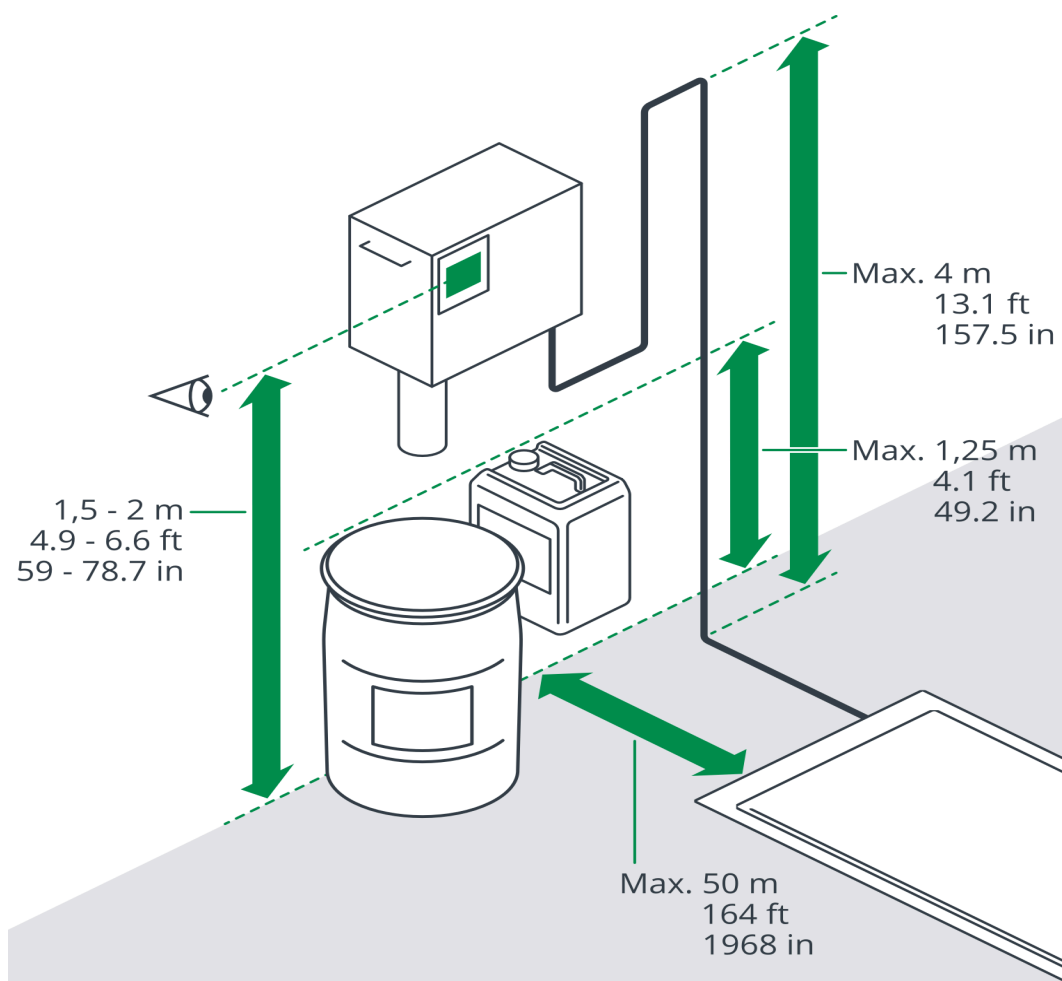
Korrekt opsætning forhindrer fejl, såsom overførsel, og sikrer, at pumpen fungerer pålideligt.

⚠ Bemærk:

Hvis brugeren vælger en anden opsætning end den der er beskrevet nedenfor, er dette på brugerens eget ansvar og risiko.

---

Nedenfor finder du en skematisk oversigt over den korrekte opsætning af pumpen, emballagen og slangerne.



## 1. Pumpeenhed

- o Placering i øjenhøjde  
Monter pumpeenheden i øjenhøjde, så touchskærmen er nem at betjene og aflæse.
- o Maksimal højdeforskel i forhold til måtterne  
Højdeforskellen mellem pumpeenheden og måtten/måtterne må højst være 2 meter.

✗ Det er derfor ikke tilladt at installere pumpeenheten og/eller produktemballagen på f.eks. et loft.

---

## 2. Produktemballage (MS HoofClean Care & Protect/Formades)

- o Niveauforhold i forhold til måtterne  
Dunkene skal befinde sig på omtrent samme niveau som måtterne.
  - o Montering af dunke  
Dåserne må hænge lidt over gulvet (f.eks. i en vægbeslag), forudsat at dunkens øverste kant befinder sig højst 1,25 meter over måtteniveauet.
- 

## 3. Slanger

- o Maksimal højdeforskel  
Højdeforskellen mellem slangen og måtteniveauet må højst være 4 meter.
  - o Horisontal afstand  
Pumpeenheden må placeres maksimalt 50 meter horisontalt fra måtten/måtterne.
  - o Samlet slangelængde  
Den samlede længde af slangerne må maksimalt være 60 meter.
-



## 6. Ibrugtagning og brug

I dette kapitel forklares trin for trin, hvordan du gør AutoHoofClean-pumpen klar til brug, og hvordan systemet fungerer under normal brug.

### 6.1 Montering af AutoHoofClean-pumpen

For korrekt og sikker montering af AutoHoofClean-pumpen medfølger to bolte og plugs.

⚠️ **Vigtigt:**

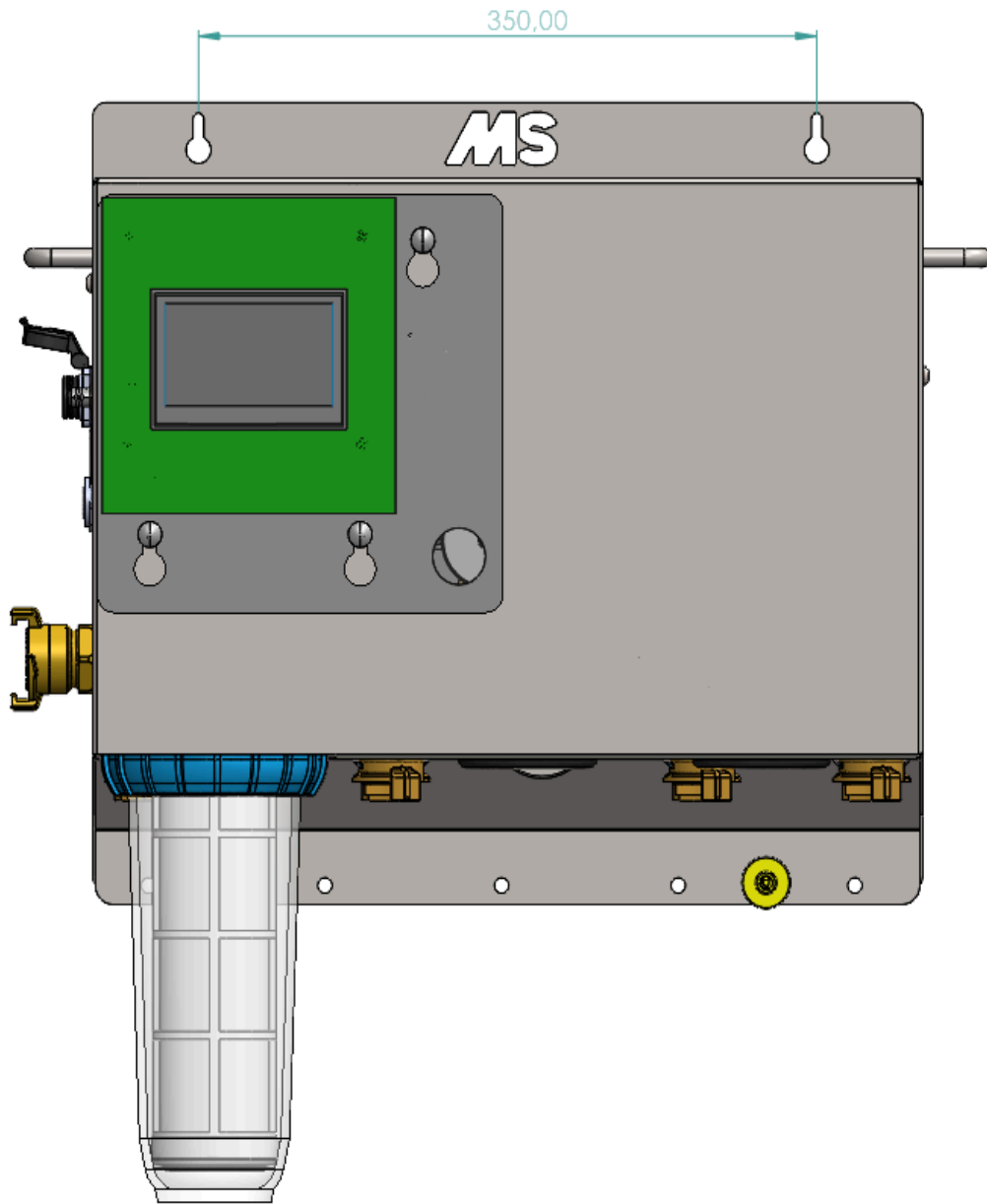
Monter altid AutoHoofClean-pumpen på en plan, lodret væg, der er solid nok til at bære pumpens vægt.

Vær opmærksom på betingelserne beskrevet i afsnittet »Korrekt opsætning«, når du bestemmer monteringshøjden.

---

Trinvis vejledning til montering:

1. Tegn borehullerne op
  - Tegn to borehuller vandret med en afstand på 350 mm mellem hullerne.
2. Bor hullerne
  - Brug en 8 mm bor til at bore begge huller.
3. Sæt rawlpluggene i
  - Slå eller tryk forsigtigt de medfølgende rawlplugs ind i de borede huller.
4. Skru boltene i dyvlerne
  - Skru boltene i dyvlerne, men lad dem stikke lidt ud, så du nemt kan hænge pumpen over dem.
5. Hæng AutoHoofClean-pumpen op
  - Placer AUTOHOOF CLEAN-pumpen over boltene og skru den derefter fast, så pumpen sidder godt fast.

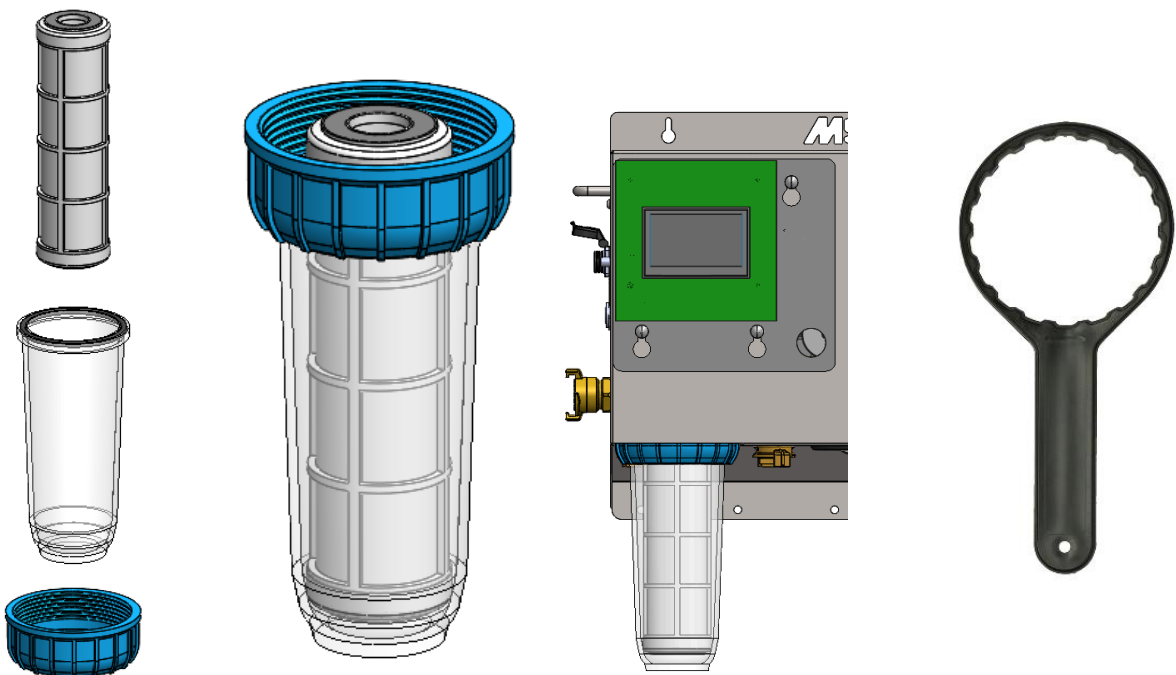


## 6.2 Montering af filterhuset

Inden AutoHoofClean tages i brug, skal filterhuset monteres korrekt. Følg nedenstående trin nøje:

Trin for trin:

1. Fjern emballagen
  - Tag filterpatronen ud af plastemballagen, hvis dette ikke allerede er gjort.
2. Sæt filterpatronen i
  - Sæt patronen lodret i filterhuset.
3. Monter filterhuset under AutoHoofClean-pumpen
  - Skru filterhuset fast under pumpen med hånden.
4. Spænd filteret fast
  - Brug den medfølgende filterskruenøgle til at spænde filterhuset helt fast.



### 6.3 Tilslutning af vandforsyningen til AutoHoofClean-pumpen

For at AutoHoofClean-pumpen kan fungere korrekt, skal vandforsyningen tilsluttes korrekt. Følg nedenstående trin nøje for at opnå en lækagefri og pålidelig tilslutning.

---

Trin for trin:

1. Forberedelse af slangen
  - Skub en slangeklemme over enden af vandslangen.
2. Fastgørelse til GeKa-koblingen
  - Før vandslangen helt ind over tappen på GEKA-koblingen.
  - TIP: Læg slangen i varmt vand i et par minutter for at gøre den mere smidig. Dette gør det lettere at tilslutte den.
  - Spænd slangeklemmen godt fast for at undgå lækage.
3. Tilslutning til AutoHoofClean-pumpen
  - Tilslut GeKa-koblingen til vandindtaget på AutoHoofClean-pumpen.
  - Spænd låseringen på GeKa-koblingen godt fast, så koblingen ikke kan dreje.
4. Tænd for vandforsyningen
  - Åbn vandforsyningen for at lade vandet strømme til pumpen.
5. Kontrol
  - Kontroller, at der er mindst 2 bar tryk på systemet.
  - Kontroller alle tilslutninger for eventuelle lækager.

---

✓ Vandforsyningen er nu korrekt tilsluttet. Du kan fortsætte med at indstille pumpen eller fylde måtterne.



## 6.4 Montering af sugeslangerne

For at dosere desinfektions-/beskyttelsesmidlet og rengøringsmidlet korrekt i systemet skal der tilsluttes to sugeslanger til AutoHoofClean-pumpen.

Der er to tilslutningspunkter (huller) til dette formål i bunden af pumpehuset:

- o Venstre hul (position 5 i nedenstående illustration): til tilslutning til MS HoofClean Care
- o Højre hul (position 6 i nedenstående illustration): til tilslutning til det andet produkt

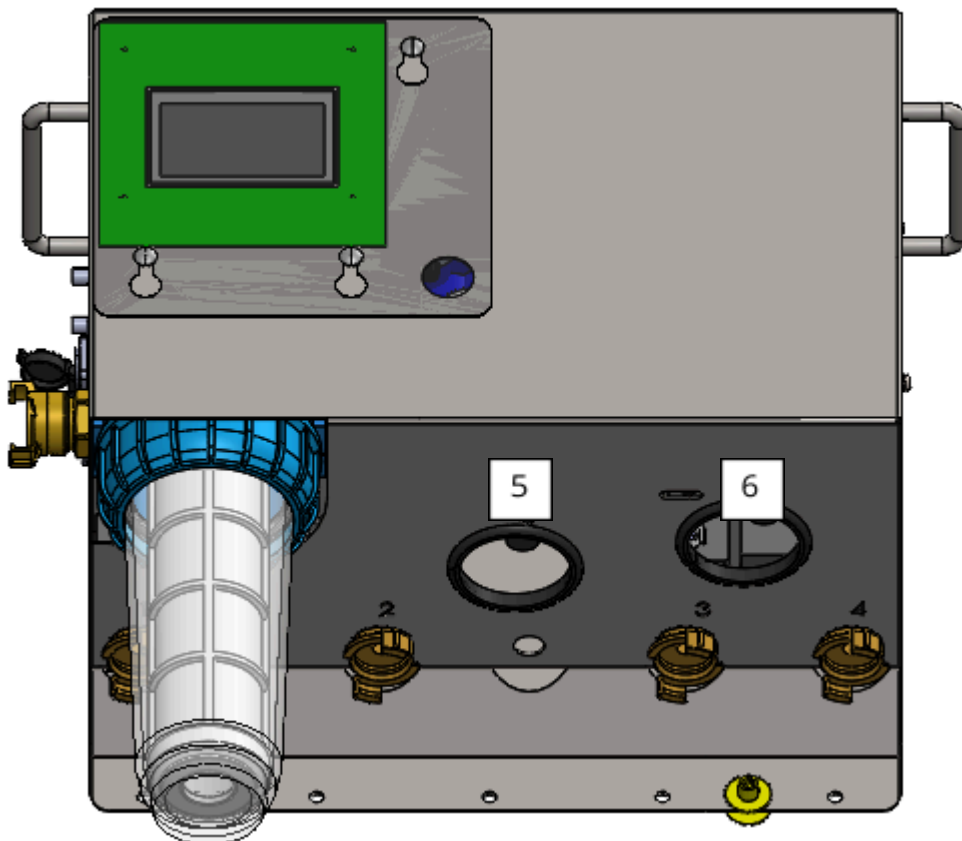
---

Vigtige retningslinjer:

⚠ Brug kun de originale sugeslanger til AutoHoofClean-pumpen.

Det er ikke tilladt at forlænge slangerne eller bruge alternative slanger.

- o Standardlængde: 1,75 meter
- o Tilgængelige længder: 2,5 meter og 3,5 meter
- o Maksimal tilladt længde: 3,5 meter



Når du ser på undersiden af AutoHoofClean-pumpen, ser du de to tilslutningspunkter (pumper), hvor sugeslangerne skal fastgøres.

For at kunne bruge AutoHoofClean-pumpen korrekt skal de medfølgende sugeslanger tilsluttes disse pumper.

---

#### Trin 1: Forberedelse af pumpen

- o Skru den sorte møtrik af pumpen.
- o Fjern den røde beskyttelseskappe fra pumpen.  
Dette er en midlertidig lukning, der er monteret under transporten.
- o Opbevar den sorte møtrik, da du skal bruge den i næste trin for at fastgøre slangen.



#### Trin 2: Forberedelse af sugeslangen

- o Skub den sorte møtrik, som du fjernede i trin 1, over sugeslangen.



### Trin 3: Fastgørelse af sugeslangen

- o Sæt sugeslangen helt på pumpen, indtil den ikke kan skubbes længere.  
Drej derefter den sorte møtrik fast på pumpen for at fastgøre slangen.



### Trin 4: Kontrol af fastgørelse

- o Kontroller, at begge sugeslanger sidder fast, ved forsigtigt at trække i hver slange. Slangerne skal forblive fast på plads og må ikke løsne sig.

## 6.5 Installation af tomgangsindikator og slangestativ

For at sikre, at du får en advarsel i tide, når dine beholdere er (næsten) tomme, medfølger der to tomgangsindikatorer og slangestativer.

I dette kapitel kan du læse, hvordan du korrekt tilslutter dem til de gennemsigtige sugeslanger og placerer dem i beholderne.

---

### Placering af beholderne

Trin 1: Placer beholderne som beskrevet tidligere under pumpen.

Trin 2: Bor et hul på 20 mm i låget på beholderen.

- o Før derefter kablet fra tomgangsalarmerne sammen med sugeslangen gennem dette hul.

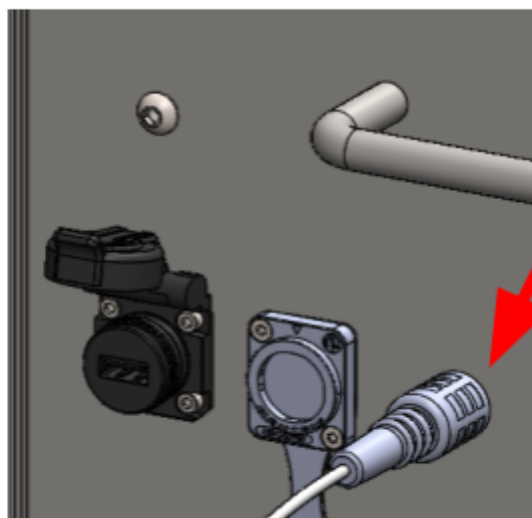
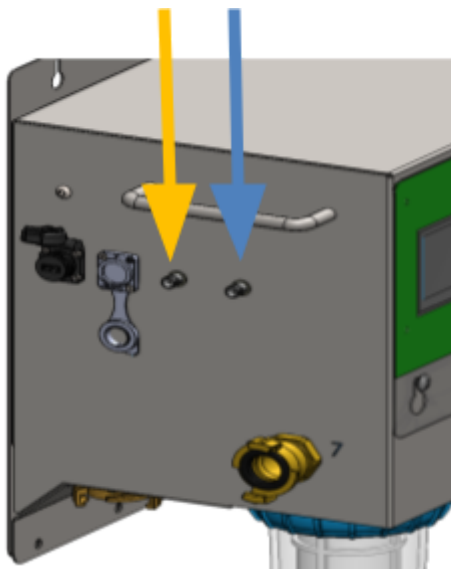


Trin 3: Tilslutning af tomgangsdetektoren

- o Tilslut tomgangsdetektoren til de dertil beregnede stik på AutoHoofClean-pumpen:

Venstre stik (orange pil): til MS HoofClean Care

Højre stik (blå pil): til det andet produkt





Trin 4: Monter slangestativet på tomgangsalarmeren.



Trin 5: Skub den gennemsigtige sugeslange over slangestativet.

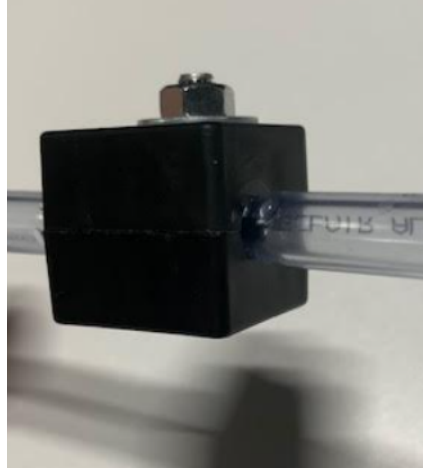
Trin 6: Placering af tomgangsalarmeren

- o Placer tomgangsalarmeren i beholderen og skru hættten fast.
- o Sørg for, at svømmeren står lodret (vertikalt) og hviler med undersiden på bunden af beholderen.

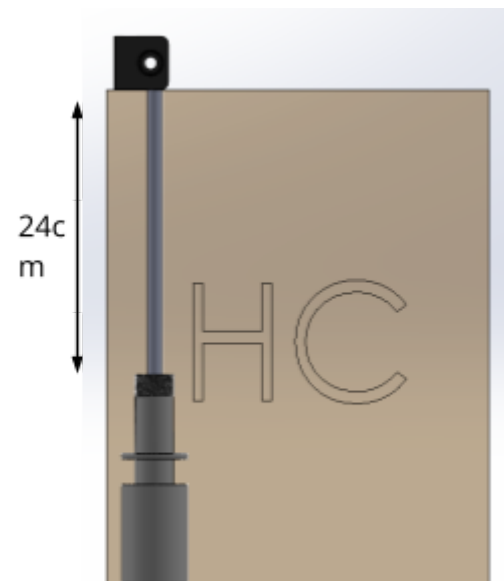


### Trin 7: Fastgørelse af klemmen

- o Placer den medfølgende klemme på sugeslangen, som vist nedenfor. Sørg for, at klemmen hviler på beholderens låg.



- o Sørg for, at afstanden mellem klemmen og oversiden af svømmeren er 24 cm.
- o Brug den medfølgende M6x25 unbrakoskrue, ring og M6 låsemøtrik til at fastgøre klemmen.

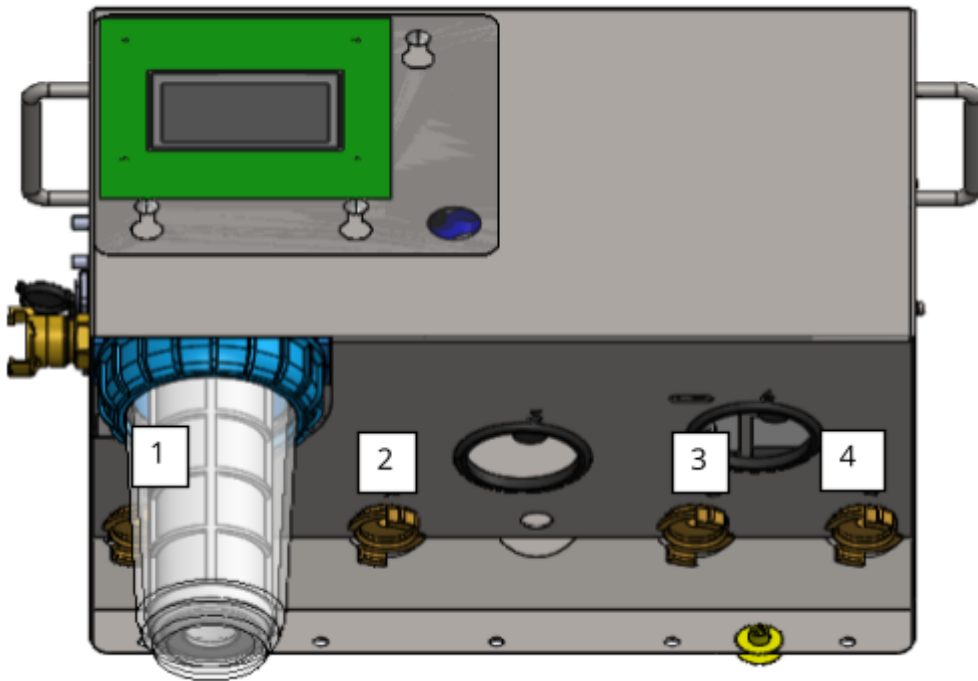


## 6.6 Tilslutning af måtterne til AutoHoofClean-pumpen

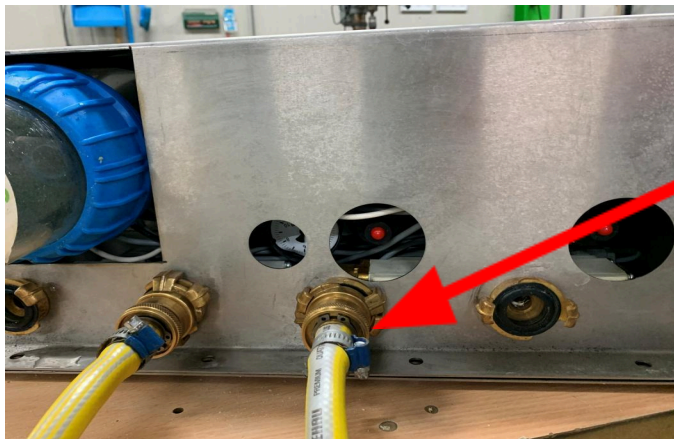
For at forsyne dine AutoHoofClean-måtter med produkt, skal de tilsluttes AutoHoofClean-pumpen.

Der kan tilsluttes maksimalt fire måtter til AutoHoofClean-pumpen.

GeKa-koblingerne på undersiden af pumpen er beregnet til måtterne og er nummereret fra venstre mod højre: 1 til 4.



Tilslut GeKa-koblingerne på slangerne, der fører til måtterne, til den ønskede udgang. Drej derefter ringen, så koblingen er tæt.



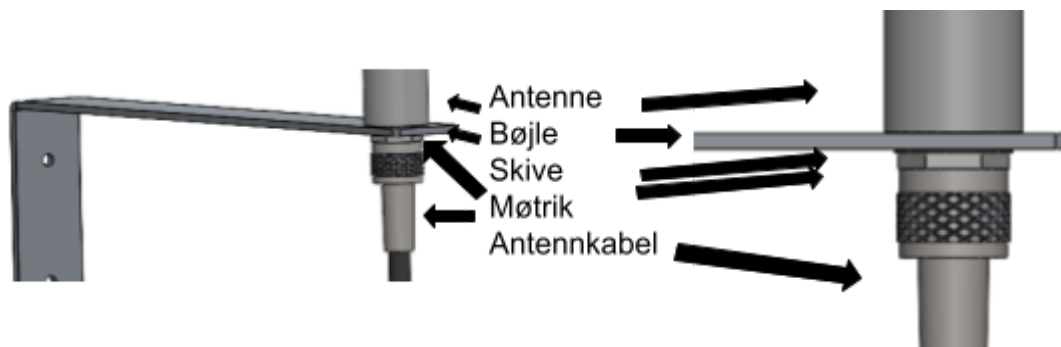
## 6.7 Montering af antennen på MS AutoHoofClean-pumpen

Har du ikke valgt den digitale variant? Spring da kapitel 6.7 og 6.8 over og fortsæt direkte til kapitel 6.9.



### 1. Tilslutning af antennen

- o Tilslut antennekablet til det dertil beregnede stik på siden af MS AutoHoofClean-pumpen (se illustration, markeret med rødt) og stram det med hånden.
- o Monter derefter antennen (nr. 1) på beslaget (nr. 2) og tilslut antennekablet (nr. 5) til antennen, og stram det med hånden.  
Bemærk: Sørg for, at alt monteres i den rigtige rækkefølge. Nedenfor kan du se, hvad denne rækkefølge er.



### 2. Engangsopstart

- o Hold antennen lodret (vertikalt) i den ønskede position, og vær opmærksom på følgende to ting.
  1. Placer antennen lidt højere end enheden, hvis det er muligt.
  2. Undgå at placere den tæt på metalgenstande, i et metalhus eller i nærheden af en frekvensomformer.
- o Start enheden én gang for at kontrollere netværksstyrken. Efter opstart vises signalstyrken på displayet øverst. Vent et øjeblik (1 til 2 minutter) med at aflæse, da enheden har brug for tid til at søge efter netværket.

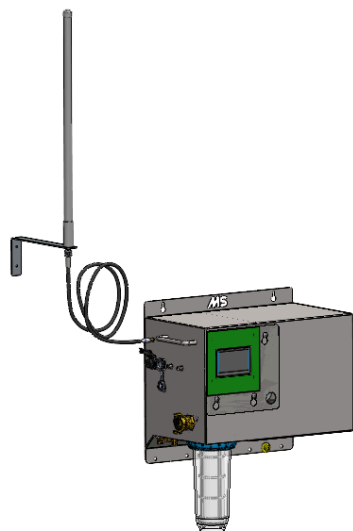
### 3. Vurdering af signalstyrken

- o Når der vises to eller flere streger, er netværksforbindelsen tilstrækkelig. Antennen kan monteres på dette sted. På næste side kan du læse, hvordan du gør dette.
- o Ved mindre end to streger: fortsæt til trin 4

4. Optimering af antennens position
  - o Flyt antennen i trin på højst en meter. Hvis der slet ikke måles noget signal, skal antennen helst placeres på ydersiden af stalden.
  - o Juster om nødvendigt antennens vinkel.
  - o Start enheden igen og kontroller netværksstyrken.
5. Gentag om nødvendigt, indtil der vises to eller flere streger.

## 6.8 Montering af antenne

1. Boring af huller
  - Hold antennebeslaget på den tidligere fastlagte position, og markér derefter de to borehuller.
  - Brug en boremaskine med en 5 mm bor.
  - Bor hullerne lige i væggen på de tidligere markerede borehuller.
  - Fjern borestøv fra hullerne (f.eks. med en støvsuger eller ved at blæse forsigtigt i dem).
2. Sæt dyvler i
  - Sæt 5 mm dyvler i de borede huller, indtil de flugter med væggen.
3. Fastgør beslag med antenne
  - Hold beslaget på det rigtige sted, så hullerne i beslaget flugter med dyvlerne.
  - Skru skruerne gennem beslaget i dyvlerne.
  - Sørg for, at beslaget sidder fast og lige.
  - Til sidst skal du sætte tape på forbindelsen mellem antennekablet og antennen (se billedet til højre). Dette øger pålideligheden og forlænger forbindelsens levetid.
4. Kontrol
  - Kontroller at beslaget sidder fast og sikkert.
  - Kontroller signalstyrken på MS AutoHoofClean-pumpen.



## 6.9 Tilslutning af strømforsyning

Som sidste trin skal systemet tilsluttes strømforsyningen. Tilslut strømkablet til AutoHoofClean-pumpen. Strømforbindelsen findes på venstre side af kabinettet. Sæt stikket i modstykket, og lås forbindelsen ved at dreje stikket, så den metalliske del vender opad. Kontroller, at forbindelsen er korrekt låst ved forsigtigt at dreje stikket.



Sæt derefter systemets netstik i en jordet stikkontakt. Sørg for, at stikkontakten er jordet og beskyttet af en fejlstrømsafbryder.

Når strømmen tilsluttes, tændes skærmen automatisk.

## 7. Display og systemindstillinger

I dette kapitel finder du en forklaring af displayet på AutoHoofClean-pumpen og hvordan du indstiller systemet.

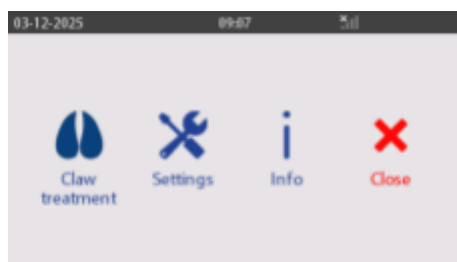
Bemærk: Alle billeder i dette kapitel er illustrative og viser systemet med sprogindstillingen på engelsk.

Display oversigt og adgang til indstillinger

Når du er på startskærmen, skal du trykke på tandhjulsikonet øverst til højre på skærmen for at åbne indstillingsmenuen.



Denne menu indeholder fire valgmuligheder, som kort forklares i oversigten.



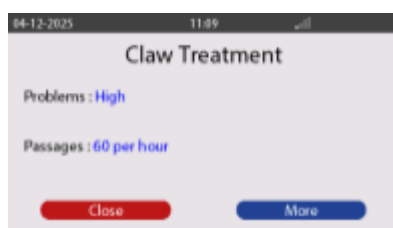
I menuen kan du blandt andet indstille følgende:

### Claw treatment:



- Antallet af måtter
- Start- og sluttidspunkterne for malkning i en malkestald
- Antallet af malkninger pr. dag i en malkestald

Ved at trykke på knappen »More« kan du skifte mellem de tre nedenstående skærbilleder.







### Settings:

Her finder du blandt andet oplysninger om hvordan du udskifter filteret, netværk, test, oprettelse af en logbog og installation.



### Info:

Under info finder du generelle oplysninger om dette produkt, såsom software- og hardware version.



### Close:

Ved at trykke på "close" kommer du tilbage til startskærmen.

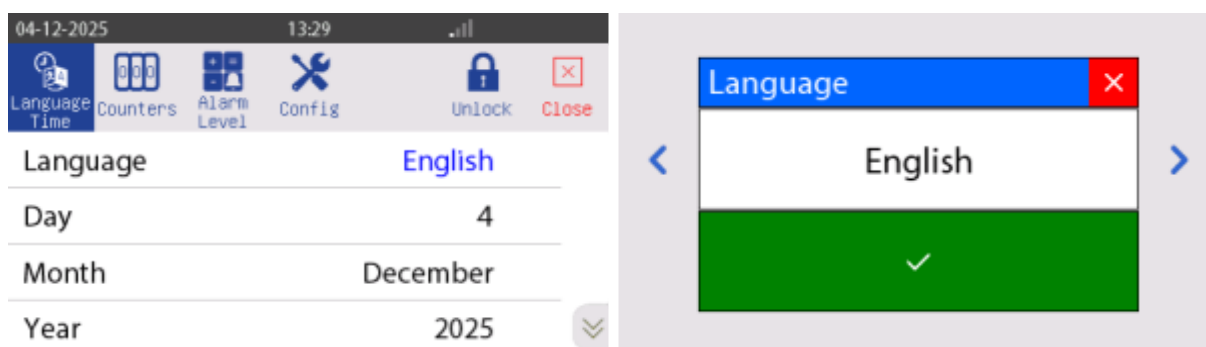
Hvis du vil ændre indstillinger eller værdier, skal du trykke på låsen øverst til højre i nogle sekunder for at låse op. Indtast derefter din kode [4444]. Når dette er lykkedes, bliver de justerbare værdier blå, og du kan foretage ændringer.

## 7.1 Indstilling af sprog og tid

Det er vigtigt først at indstille AutoHoofClean-pumpen til det rigtige sprog og den rigtige tid, før du fortsætter med andre indstillinger.

Følg nedenstående trin:

1. Tryk på tandhjulet øverst til højre på skærmen.
2. Klik på »Indstillinger«.
3. Vælg »Installer«.
4. Lås indstillingerne op ved at holde »Unlock« nede, indtil der vises et kodefelt.
  - Indtast koden 4444 for at få adgang til justeringerne.
5. Juster værdierne for »Language«, »Day«, »Month« og »Year« til de ønskede indstillinger.
  - Dette gør du ved at klikke på de blå felter.
6. Ændr værdierne, ved at klikke på pilene til venstre eller højre.



## 8. Opstart og test

For at tage systemet i brug for første gang, skal måtterne fyldes med vand. Dette gøres via testskærmen.

Testskærmen kan også bruges til at kontrollere, om der faktisk kommer væske ud af en bestemt tilslutning.

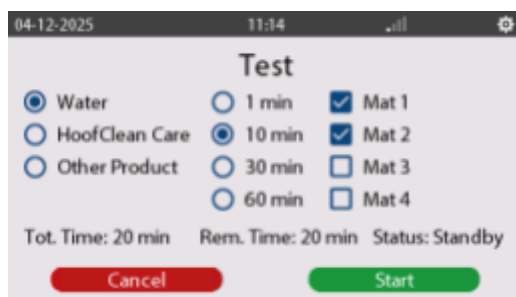
I dette kapitel forklares det, hvordan du åbner og bruger testskærmen.

---

Åbning af testskærmen – trin for trin

1. Tryk på tandhjulsikonet øverst til højre på skærmen.
2. Gå til menuen »Indstillinger«.
3. Tryk på ikonet »Test« nederst til venstre.

Følgende skærmbillede vises:



Via ovenstående testskærm kan du teste systemet og fylde måtterne.

Indstilling af et test- eller fyldeprogram

1. Vælg det ønskede program  
Du kan vælge mellem følgende tre muligheder:
  - Vand
  - Vand + MS HoofClean Care
  - Vand + Andet produkt
2. Indstil varigheden  
Vælg den ønskede varighed pr. måtte:
  - 1, 10, 30 eller 60 minutter

Bemærk: Den angivne tid er pr. måtte. Systemet fylder måtterne i rækkefølge, fra måtte 1 til 4.

3. Vælg måtterne
4. Angiv, hvilke måtter du vil teste eller fylde.

Eksempel:

Hvis du vælger programmet Vand, en varighed på 30 minutter og vælger måtte 1, 2 og 4, vil systemet fylde disse måtter efter hinanden. Den samlede varighed er da 90 minutter (3 × 30 minutter).

---

#### Oplysninger på skærmen

- o Tot. Time: Viser den samlede varighed af testprogrammet.
- o Rem. Time: Viser den resterende tid af det igangværende program.
- o Status: Viser den aktuelle status af testprocessen.

---

#### Anbefaling ved nye måtter

Når der tilsluttes en ny måtte, anbefales det at fylde den med programmet Vand i 30 minutter. Vælg programmet Vand, indstil tiden til 30 minutter og vælg de relevante måtter.

Vil du kontrollere, om et produkt suges korrekt op?

Vælg derefter et program med et tilføjet produkt (Vand + MS HoofClean Care eller Vand + Andet produkt) og observer den gennemsigtige sugeslange. Her kan du se, om det rigtige produkt suges op.

## 8.1 Valg af stalddtype

AutoHoofClean-pumpen er specielt designet til brug i to forskellige stalddtyper: malkestald eller malkerobot.

I dette kapitel forklares hvordan du vælger og indstiller den rigtige stalddtype.

Trin til valg af stalddtype:

1. Tryk på tandhjulsikonet øverst til højre på skærmen, for at åbne indstillingsmenuen.
2. Vælg »Claw treatment« (Klov-behandling).
3. Hold lås-ikonet øverst til højre på skærmen nede i nogle sekunder.
4. Indtast koden 4444, for at få adgang til de justerbare parametre.  
Når du har indtastet koden, bliver alle de værdier der kan justeres, blå.
5. Klik gentagne gange på »More« (Mere), indtil skærbilledet med indstillingen for stalddtype vises [se billedet].
6. Klik på den blå værdi for at vælge den ønskede stalddtype:
  - Malkestald
  - Malkerobot
7. Afhængigt af den valgte stalddtype fortsætter du med kapitlet:
  - Indstillinger for malkerobot
  - Indstillinger for malkestald

I disse kapitler forklares det, hvordan du konfigurerer AutoHoofClean korrekt til din specifikke situation.



## 8.2 Indstillinger for malkerobot

Bemærk: Bruger du AutoHoofClean-pumpen i en malkestald? I så fald gælder dette kapitel ikke. Fortsæt i stedet med kapitlet: Indstillinger for malkestald.

Navigering til de rigtige indstillinger

Tryk på knappen »More« for at bladre gennem de forskellige indstillinger, indtil du når skærbilledet for malkerobot indstillinger [se illustration].

Tip: Har du ved en fejl trykket for mange gange på »More«? Klik så igen på »More«, indtil du kommer tilbage til det rigtige skærbillede. Skærbillederne gentages i en løkke.

---

Indstilling af antal måtter

I afsnittet Tilslutning af måtter til AutoHoofClean-pumpen har du tilsluttet vandslangerne til GeKa-koblingerne på undersiden af AutoHoofClean-pumpen. Nu skal du angive, hvilke udgange der faktisk er i brug.

Aktiver eller deaktiver udgange

- o For hver udgang (måtte) skal det indstilles, om der skal leveres vand og produkt.
- o Indstil udgangen på »Ja«, hvis der er tilsluttet en måtte.
- o Indstil udgangen på »Nej«, hvis der ikke er tilsluttet en måtte.

Fremgangsmåde:

1. Tryk på den blå tekst bag den pågældende måtte.
2. Vælg den ønskede indstilling: »Ja« eller »Nej«.
3. Bekræft valget ved at trykke på fluebenet.

Gentag dette for alle tilgængelige udgange (måtter).



### 8.3 Indstilling af problem – malkerobot

Efter indstilling af antallet af måtter, skal sværhedsgraden af klovproblemet indstilles. Denne indstilling bestemmer intensiteten af behandlingen via AutoHoofClean-pumpen.

Valg af problemniveau

1. Naviger til det rigtige skærbillede ved at trykke på »More«, indtil du når skærbilledet »Problematiek« (Problem).
2. Der er tre justerbare niveauer:
  - Lav
  - Normal
  - Høj
3. Sådan justeres værdien:
  - Tryk på den blå markerede værdi ved siden af »Problem«.
  - Brug piletasterne til at vælge det ønskede niveau.
  - Bekræft dit valg med det grønne flueben.
  - Eller annuller ændringen med det røde kryds.

✓ Anbefalet startindstilling:

Indstil altid problematikken til »Høj« ved første ibrugtagning.

Når klovsundheden forbedres over tid, kan du i samråd med din rådgiver justere niveauet til "Normal" eller "Lav".



## 8.4 Indstilling af passager

For at programmet »Malkerobot« skal fungere korrekt, er det vigtigt at det rigtige antal passager pr. dag, indstilles. Disse oplysninger findes i dataene fra malkerobottens styringspakke.

Indstillingen vedrører det antal køer, der passerer malkerobotten pr. dag.

Tilgængelige indstillinger:

1. Kan indstilles fra 168 til 600 passager pr. dag [med en trinvidde på 48]
2. Vælg altid den værdi, der ligger tættest på den faktiske situation

Ændring af antallet af passager:

1. Tryk på den blå markerede værdi, for at justere den.
2. Brug piletasterne til venstre/højre for at vælge det ønskede antal passager pr. dag.
3. Tryk på det grønne flueben for at bekræfte indstillingen.



## 8.5 Indstilling af andet produkt

For at sikre en korrekt dosering af det anvendte desinfektions- eller beskyttelsesmiddel, er det vigtigt at det rigtige produkt vælges i systemet. Dette forhindrer under- eller overdosering og sikrer, at midlet virker effektivt.

Tilgængelige produktmuligheder:

Du kan vælge mellem følgende produkter:

1. Formades
2. MS HoofClean Protect
3. Produkt C

Indstilling af produktet:

Det ønskede produkt indstilles via følgende skærbillede:

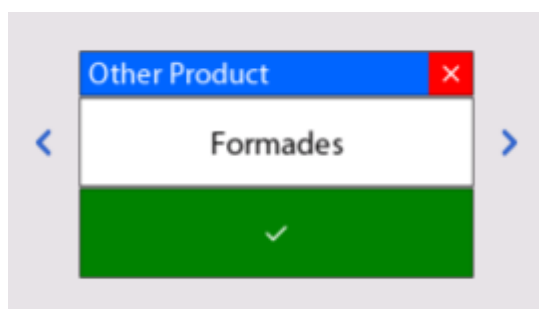
1. Naviger med »More«, indtil du når skærbilledet med indstillingen »Other Product:« [se nedenfor].
2. Tryk på den blå markerede værdi bag »Other Product«.
3. Vælg det rigtige produkt fra listen.
4. Bekræft dit valg med det grønne flueben.

(Du kan annullere med det røde kryds.)

⚠ Sørg for, at det valgte produkt svarer til det produkt, der faktisk er tilsluttet. Forkert valg kan føre til forkert dosering eller beskadigelse af måtterne/pumpen.



Klik på den blå værdi ved: »Other Product«. Juster derefter til det rigtige produkt, ved at bruge pilene til venstre og højre. Klik derefter på det grønne flueben for at gemme indstillingen. Så snart produktet er valgt, ved AutoHoofClean-pumpen hvilke indstillinger, der er nødvendige. Du behøver derfor ikke at justere noget yderligere.



## 9. Indstillinger for malkestald

Bemærk: Dette kapitel gælder kun, hvis du bruger AutoHoofClean-pumpen i en malkestald.

Hvis du bruger en malkebot, skal du se kapitlet: Indstillinger for malkebot.

Navigering til de rigtige indstillinger

1. Åbn menuen Claw Treatment.
2. Tryk gentagne gange på »More«, indtil det rigtige skærbillede af indstilling, vises.

Tip: Har du ved en fejl trykket for mange gange på »More«? Tryk så igen flere gange på »More«, indtil du er tilbage på det rigtige skærbillede – skærbillederne kører i et loop.

Kontroller eller juster stalddtype

Kontroller om den rigtige stalddtype er valgt under »Barn Type« (Malkestald).

Sådan ændrer du dette:

1. Tryk på låseikonet i nogle sekunder for at låse indstillingerne op.
2. Indtast koden 4444.
3. Klik på den blå værdi bag »Barn Type« og vælg den rigtige type.
4. Bekræft med det grønne flueben.

---

Indstil antal måtter

I afsnittet Tilslutning af måtter til AutoHoofClean-pumpen har du tilsluttet vandslangerne til GeKa-koblingerne på undersiden af AutoHoofClean-pumpen. Nu skal du indstille hvilke udgange, der faktisk er i brug.

Aktiver eller deaktiver udgange

- o Sæt alle udgange med tilsluttede måtter på »Ja«.
- o Sæt alle ubrugte udgange på »Nej«.

Fremgangsmåde:

1. Tryk på teksten »Ja« eller »Nej« bag den pågældende måtte.
2. Ændr indstillingen til den ønskede værdi.
3. Bekræft med det grønne flueben.

Gentag dette trin for hver udgang (måtte), der er i brug eller ikke er i brug.



**BEMÆRK!** I en malkestald kan du maksimalt bruge 2 måtter.

## 9.1 Start malkning – indstil funktion

Når der er valgt en malkestald som staldtype, bliver funktionen »Start malkning« tilgængelig. Denne funktion bestemmer, hvornår AutoHoofClean-pumpen skal være aktiv – altså hvornår behandlingen skal finde sted under malkningen.

Du kan vælge mellem to tilstande:

- o Automatisk
- o Manuel

Indstil funktionen

1. Gå til indstillingsmenuen under Claw Treatment.
2. Find indstillingen »Start malkning«.
3. Tryk på den blå værdi bag denne indstilling.
4. Vælg Automatisk eller Manuel, afhængigt af din præference.
5. Bekræft dit valg med det grønne flueben.

Fortsæt med det relevante afsnit baseret på dit valg:

- o Start automatisk malkning – for automatisk aktivering af AutoHoofClean-pumpen under malkningen.
- o Start manuel malkning – for manuel betjening af AutoHoofClean-pumpen under malkningen.

## 9.2 Start automatisk malkning

Når du har valgt »Automatisk« under Start malkning, skal du trykke på »Mere«. Derefter vises et skærbillede, hvor du kan indstille følgende tider, som vist til højre:



I dette skærbillede indstiller du hvor mange malkninger, der skal være om dagen. Med »Malkning antal start« bestemmer du, hvor mange gange om dagen du vil malke. Du kan vælge mellem 1, 2 eller 3 starttider.

1. Varighed: Til højre kan du indstille hvor længe AutoHoofClean-pumpen skal være aktiv pr. malkning.
2. Starttider: Derunder indstiller du starttidspunkterne for malkningerne.
3. Hvis du vælger at indstille 3 malkninger, vises der en pop-up der spørger, om der kun skal bruges vand i det tredje tidsrum.
4. Klik på værdien i pop-up'en og ændr den efter ønske.
5. Vælg »Ja«, hvis du kun vil bruge vand i det tredje tidsrum.
6. Vælg »Nej«, hvis du ikke ønsker dette.

## 9.3 Manuel start af malkning

Hvis du vælger at malkning ikke skal finde sted på samme tidspunkter hver dag, anbefales det at starte og stoppe AutoHoofClean-pumpen manuelt.

Indstilling af manuel start

- Indstil værdien "Start malkning" til "Manuel".

Manuel start og stop

- For at starte eller stoppe AutoHoofClean-pumpen skal du udføre en manuel handling via betjeningspanelet.
- Når malkningen er afsluttet og du stopper AutoHoofClean-pumpen, skylles systemet automatisk med vand.



Bemærk: Det er muligt at stoppe skylningen før tid, men dette frarådes, for at sikre en god rengøring og funktion af systemet.

## 9.4 Indstilling af klovproblematikken

Efter indstilling af måtterne, skal du indstille problematikken. Dette vedrører sværhedsgraden af klovproblematikken og bestemmer intensiteten af behandlingen.

1. Når du er på nedenstående skærbillede, skal du trykke på »Mere« for at gå til skærbilledet for indstilling af problemer.
2. Du kan vælge mellem tre indstillingsniveauer:
  - Lav
  - Normal
  - Høj
3. Sådan justeres indstillingen:
  - Tryk på den blå værdi ved siden af »Problemer/Problems«.
  - Brug pilene til at vælge det ønskede niveau.
  - Bekræft dit valg med det grønne flueben eller annuller med det røde kryds.

Rådgivning ved første brug: Indstil altid problemet til »Høj/High«.

Hvis du bemærker at problemets alvor mindskes, skal du rådføre dig med din rådgiver, for at sænke niveauet til "Normal" eller "Lav/Low".



## 9.5 Indstilling af passager

For at programmet »Malkestald« kan fungere korrekt, er det vigtigt, at det korrekte antal passager pr. time indstilles. Disse oplysninger findes i oplysningerne fra landmanden.

Indstillingen vedrører det antal køer, der passerer gennem malkestalden pr. time.

Tilgængelige indstillinger:

1. Kan indstilles fra 40 til 200 passager pr. time
2. I trin på 20 passager
3. Vælg altid den værdi, der ligger tættest på den faktiske situation

Ændring af antallet af passager:

1. Tryk på den blå markerede værdi for at justere den.
2. Brug piletasterne til venstre/højre for at vælge det ønskede antal passager pr. time.
3. Tryk på det grønne flueben, for at bekræfte indstillingen.

## 9.6 Indstilling af andet produkt

For at sikre en korrekt dosering af desinfektionsmidlet eller beskyttelsesmidlet, er det vigtigt at det rigtige produkt vælges i programmet.

Du kan vælge mellem følgende produkter:

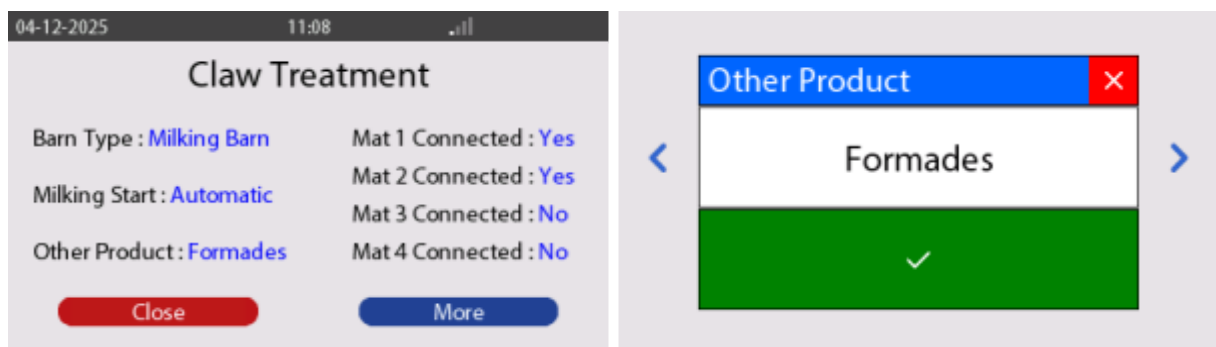
1. Formades
2. MS HoofClean Protect
3. Produkt C

Vælg produkt

Du indstiller det ønskede produkt på følgende skærbillede:

1. Naviger til skærbilledet »Andet produk/Other productt:« [se nedenfor].
2. Tryk på den blå værdi bag denne indstilling.
3. Vælg det produkt, du vil bruge, fra listen.
4. Bekræft dit valg med det grønne flueben.

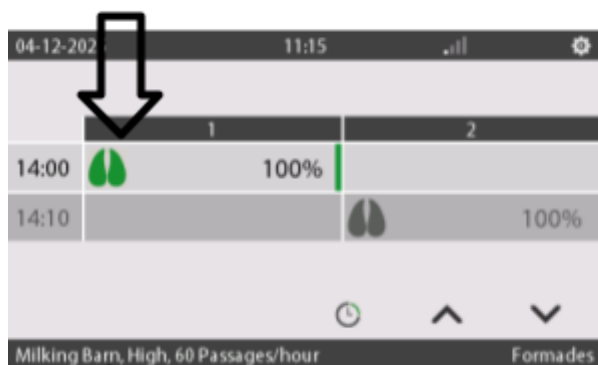
Sørg for, at det valgte produkt svarer til det middel der faktisk bruges, for at sikre korrekt dosering og virkning.



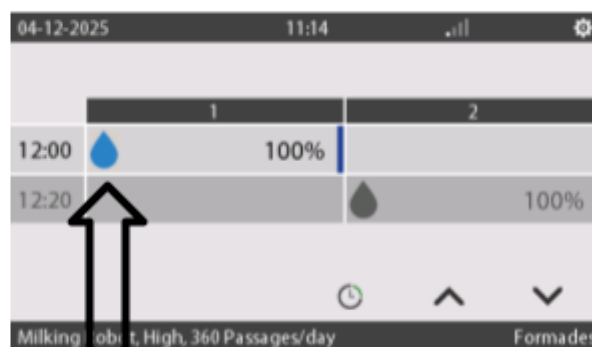
## 10. Betydningen af ikonerne på skærmen

Det er vigtigt at du ved, hvad ikonerne på AutoHoofClean-pumpen betyder. På de følgende billeder ses en række ikoner der vises, når AutoHoofClean-pumpen er i brug.

Når der er afbildet 2 klove, betyder det, at systemet giver vand + Hoofclean.



Her er de valgte indstillinger



Vandikon angiver, at systemet kun giver vand



Denne bjælke viser cyklussens fremskridt og aftager gradvist, efterhånden som cyklussen skrider frem.

Nederst til højre kan du se, hvilket middel du har valgt. Sørg for, at dette altid stemmer overens med det middel, du rent faktisk bruger.

Når der står en flaske her, betyder det, at systemet giver vand + et andet produkt, f.eks. MS Hoof Clean Protect.



## 11. Tilslut AutoHoofClean-pumpen via HyCare-appen

### 1. Installation af appen

Download HyCare-appen fra App Store (iOS) eller Google Play (Android), ved at søge efter HyCare. Åbn appen, log ind eller opret en ny konto og følg trinene for at vælge din placering.

### 2. Tænd for pumpen

Tilslut AutoHoofClean-pumpen til strøm og vent, indtil lampen lyser konstant. Sørg for, at din telefon er i nærheden.

### 3. Tilslut pumpen

- Åbn modulet Klauwgezondheid (Klovhelbred) i appen.
- Vælg AutoHoofClean-pumpe.
- Klik på plustegnet (+) for at tilføje et nyt apparat.
- Følg onboarding-flowet: Scan QR-koden på pumpen eller indtast pumpens ID manuelt.
- Vent, indtil appen bekræfter at forbindelsen er oprettet.

Appen er nu klar til brug.

## 12. MS HoofClean Care & anden produktmelding om tom beholder

Hvis dit system registrerer, at en beholder er (næsten) tom, vises følgende meddelelse på skærmen:



Når du modtager meddelelsen om, at beholderen er tom, er det nødvendigt at udskifte emballagen med produktet. Følg nedenstående trin omhyggeligt:

Trin til udskiftning af beholderen:

1. Skru låget af den tomme beholder.
2. Bemærk: Lad tom-meldereren sidde i låget.
3. Placer den nye (fulde) beholder under pumpen.
4. Fjern hættten fra den fulde beholder.
5. Skru hættten med tom-melderdetektoren på den fulde beholder.
6. Bekræft udskiftningen, ved at trykke på knappen "Beholder fyldt/udskiftet".

Herefter er systemet klar til brug igen.

### 13. Udlæsning af data via USB-port

På venstre side af AutoHoofClean-pumpen findes en USB-port. Denne port er beregnet til at udlæse data fra systemet. AutoHoofClean-pumpen leveres med et USB-stik, der kan bruges til dette formål.

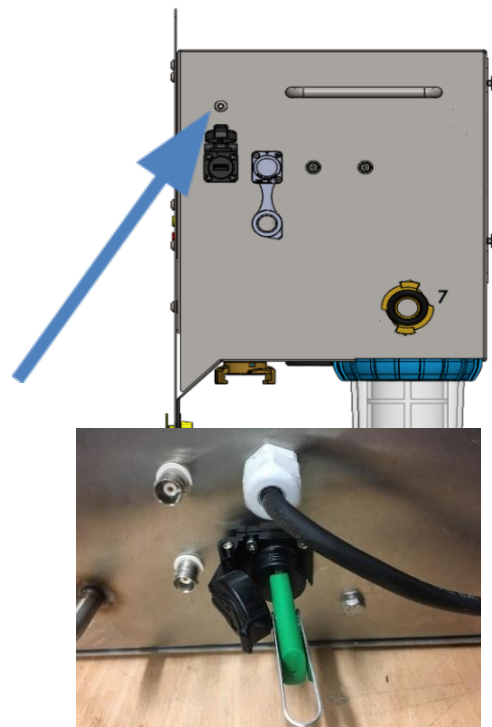
Via denne USB-port kan du blandt andet udlæse følgende data:

- Ændringer i indstillingerne
- Forbrug af produkter
- Funktion af vandmåleren

Gem logbog på USB

Følg nedenstående trin for at gemme logbogen:

1. Tryk på tandhjulet, for at gå til indstillingsmenuen.
2. Gå til "Indstillinger".
3. Vælg "Gem logbog".
4. Indsæt USB-stikket i USB-porten på venstre side af AutoHoofClean-pumpen.
5. Tryk på "Gem log".
6. Vent, indtil systemet angiver, at USB-stikket kan fjernes sikkert.
7. Fjern USB-stikket.
8. Du kan læse de gemte data på en bærbar computer eller pc med programmer som Excel.

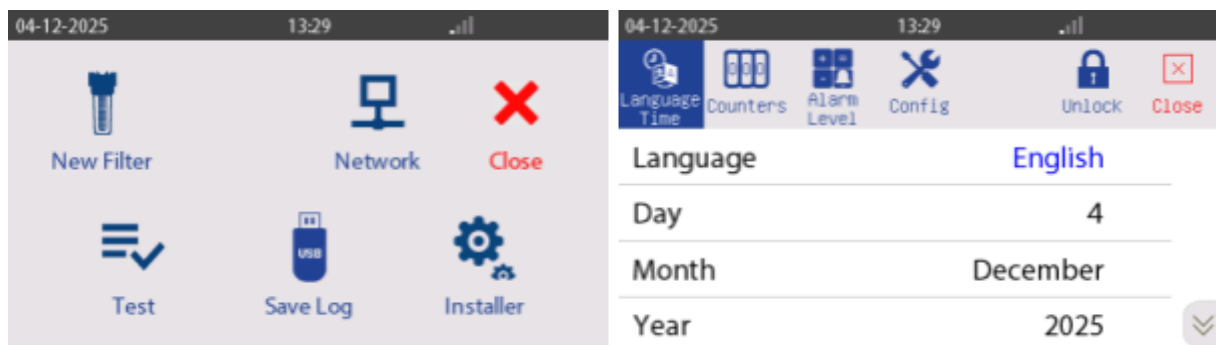


## 14. Installation af skærm

På skærmen "Installerr" kan du indstille dato, klokkeslæt, sprog og skærmens lysstyrke. Derudover er der mulighed for at aflæse "Tællere/Counters" i programmet. Til sidst kan du under »Konfiguration« se og indstille en række ting, som alle forklares i dette kapitel.

### 14.1 Indstilling af sprog/tid

1. Gå til »Indstillinger« ved at trykke på tandhjulet øverst til højre.
2. Tryk på »Installer« nederst til højre.
3. Hold lås-ikonet øverst til højre, nede i nogle sekunder. Indtast derefter koden 4444, for at låse ekstra funktioner op.
4. Øverst til venstre vises et ikon for sprog og tid. Her kan du foretage justeringer.
5. Bemærk: Alle blå værdier kan ændres uden ekstra kode.
6. Brug pilene til højre på skærmen, til at rulle ned og justere yderligere indstillinger.



## 14.2 Tæller-skærm

På tæller-skærmen finder du oplysninger om antallet af impulser, som AutoHoofClean-pumpen har registreret. Disse oplysninger er primært informative og kan hjælpe med at opspore eventuelle fejl i systemet.

Her kan du se:

1. Antallet af impulser, som systemet har modtaget pr. dag.
2. Det samlede antal impulser siden systemet blev startet.
3. En tæller der angiver, om systemet har mistet impulser. Mistede impulser kan være tegn på en mulig lækage.

Navigering til tællerskærmen

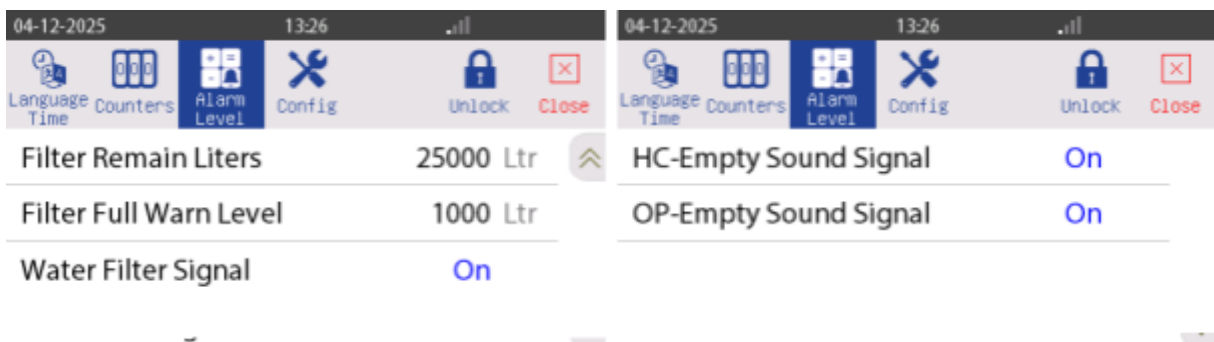
1. Tryk på "Counters" øverst på skærmen.
2. Brug pilene til at skifte mellem de forskellige skærme.

Nedenfor finder du en oversigt over de relevante skærme, der er tilgængelige.

Counter Name	Value	Unit
Day Water counter 1	0	pulsen
Day Wtr+HC counter 1	0	pulsen
Day Wtr+OP counter 1	0	pulsen
Lost Water counter	0	pulsen

### 14.3 Alarmniveau

1. Hold låsen, øverst til højre, nede og indtast koden »4444«, for at få adgang til de avancerede indstillinger.
2. Du kan nu se alarmniveauet og systemkonfigurationen.
3. Brug pilene til højre på skærmen, til at navigere op og ned i menuen.
4. I denne menu finder du blandt andet:
  - o Efter hvor mange liter filteret skal udskiftes.
  - o Antal resterende liter, før filteret skal udskiftes.



## 15. Indstillinger i kontrolpanelet (gælder kun for malkestalde)

I kontrolpanelet kan to indstillinger justeres, som kun gælder ved brug af en malkestald. Hvis systemet er indstillet til brug med en malke robot, kan du springe denne del af konfigurationen over.

⚠ Bemærk: Disse indstillinger er kun relevante ved manuel start og stop af AutoHoofClean-pumpen i en malkestald.

Muligheder for indstilling:

1. Milk start code (Mælkestartkode)  
Her indstiller du om der skal indtastes en kode når AutoHoofClean-pumpen startes.
2. Milk stop code (Mælkestoptkode)  
Her indstiller du om der skal indtastes en kode, når AutoHoofClean-pumpen stoppes.

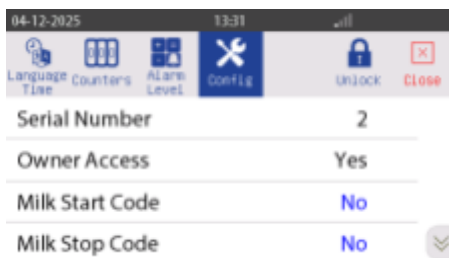
Hvis det kræver en kode, skal brugeren indtaste koden "4444", når systemet startes eller stoppes.

Ønsker du ikke at bruge en kode? Lad værdierne stå på "Nej".

---

Adgang til konfigurationsskærmen

1. Tryk på tandhjulet øverst til højre på skærmen, for at åbne indstillingsmenuen.
2. Vælg Installer.  
Du kommer nu til konfigurationsskærmen (se billedet nedenfor).



3. Juster eventuelt indstillingerne.  
Find felterne "Milk start code" og "Milk stop code".
  - Vælg, om du vil kræve en kode ved start og/eller stop.
  - Indtast den ønskede indstilling (Ja/Nej).

## 16. Se tekniske data via menuen "Info"

I menuen "Info" finder du vigtige oplysninger om AutoHoofClean-pumpen. Her kan du blandt andet se:

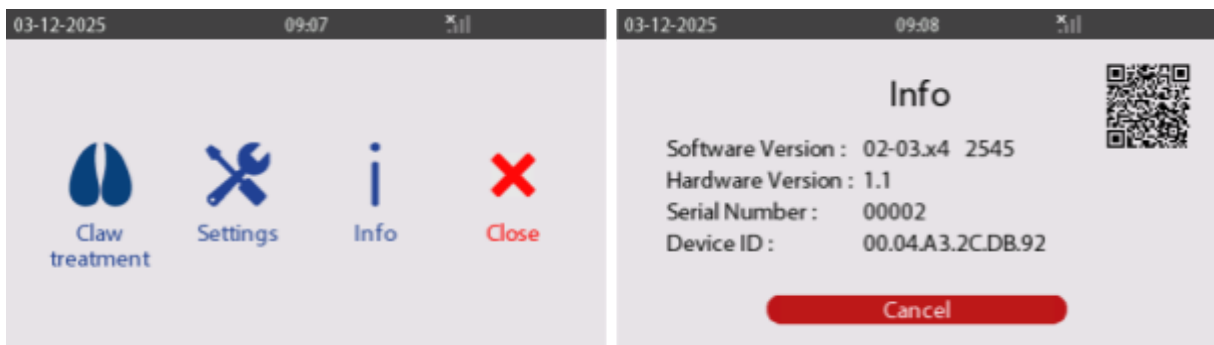
- o Pumpens softwareversion
- o Hardwareversionen
- o Serienummeret på printkortet

Det er en fordel at have disse oplysninger ved hånden, når du kontakter kundeservice, da de kan bede om dem for at kunne hjælpe dig hurtigere.

---

Sådan finder du oplysningerne:

1. Tryk på tandhjulet øverst til højre på skærmen, for at åbne indstillingsmenuen.
2. Vælg "Info".
3. Skærmen med de tekniske oplysninger vises.





## 17. Vedligeholdelse af Autohoofclean-pumpen.

AutoHoofCleanpump er designet til at være stort set vedligeholdelsesfri. Det eneste element der med jævne mellemrum skal udskiftes eller rengøres, er vandfilteret. Når filteret skal udskiftes eller rengøres, vises meddelelsen »Filter needs cleaning« på displayet. Denne meddelelse vises automatisk, så snart et forudindstillet antal liter vand er passeret gennem systemet.

I det følgende afsnit forklares det trin for trin, hvordan du udskifter eller rengør filteret korrekt.



## 18. Udskiftning af vandfilteret (hardware)

Vandfilteret på AutoHoofClean er let tilgængeligt på undersiden af apparatet. Følg nedenstående trin for at udskifte filteret sikkert og korrekt.

⚠ Bemærk: Luk altid vandhanen før du udskifter filteret, for at undgå vandskader. Uden dette trin, vil der fortsat strømme vand ud og omgivelserne kan blive våde.

Trin for trin:

1. Luk for vandtilførslen
  - Luk for vandhanen for at stoppe vandtilførslen til apparatet.
2. Fjern trykket fra systemet
  - Start testprogrammet kortvarigt, for at sænke trykket i systemet.
3. Placer en opsamlingsspand
  - Placer en spand under filteret for at opsamle eventuelt restvand.
4. Skru filteret af
  - Brug den medfølgende skruenøgle til filteret, til at skruer filterhuset af AutoHoofClean.
5. Fjern det gamle filterpatron
  - Tag det brugte filterpatron ud af filterholderen.
6. Sæt det nye filterpatron i
  - Sæt det nye patron fast i filterholderen.
7. Fastgør filterholderen tilbage på apparatet
  - Skru filterholderen fast på AutoHoofClean igen ved hjælp af nøglen.
8. Åbn vandtilførslen
  - Drej vandhanen for at aktivere vandtilførslen til apparatet.
9. Kontroller for lækager
  - Kontroller visuelt, at filteret er korrekt fastgjort og at der ikke lækker vand.

## 18.1 Udskiftning af vandfilteret (program)

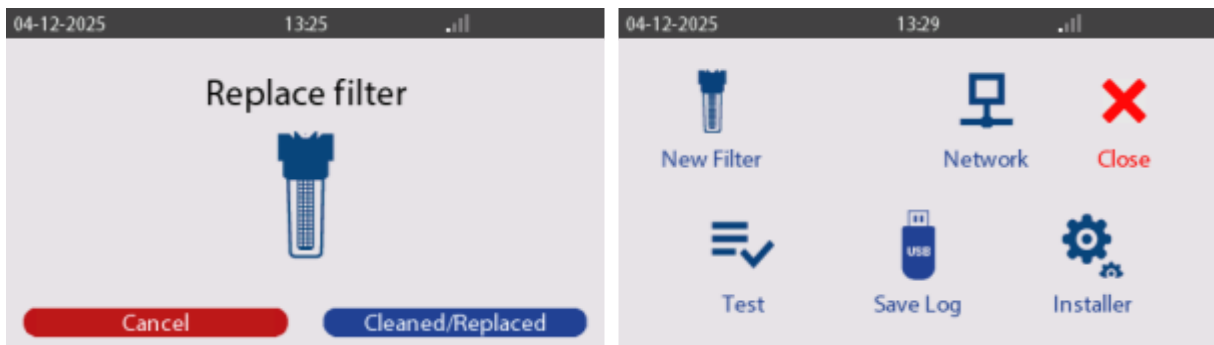
Når vandfilteret er udskiftet, skal denne handling også registreres i AutoHoofClean-pumpens software.

⚠️ **Vigtigt:**

Hvis udskiftningen ikke registreres, fortsætter systemet med at tælle og du kan få en for tidlig besked om at udskifte filteret igen – selvom det ikke er nødvendigt.

Trin for trin:

1. Åbn indstillingsmenuen
  - Tryk på tandhjulsikonet øverst til højre på skærmen.
2. Gå til 'Indstillinger'
  - Tryk på "Indstillinger" i menuen.
3. Åbn filtermenuen
  - Vælg menuen "Nyt filter".
4. Bekræft udskiftningen
  - Tryk på knappen "Cleaned/Replaced" for at registrere, at filteret er udskiftet eller rengjort.
5. Afslut
  - AutoHoofClean-pumpen registrerer nu udskiftningen og vil ikke give en fejlmeddelelse, før det nye filter faktisk skal udskiftes.



## Afslutning af installationen

Du har nu gennemført alle trin, for at tage AutoHoofClean-pumpen i brug på korrekt vis. Vi takker dig for din tillid til vores produkt. På vegne af The Schippers Group, ønsker vi dig god fornøjelse og fremragende resultater med din AutoHoofClean-pumpe.

# Elektrisk diagram

