

# SPARE-PARTS

# MS OPTIMA BOX 2.0

**MS Schippers**

One-stop-shop for livestock farmers

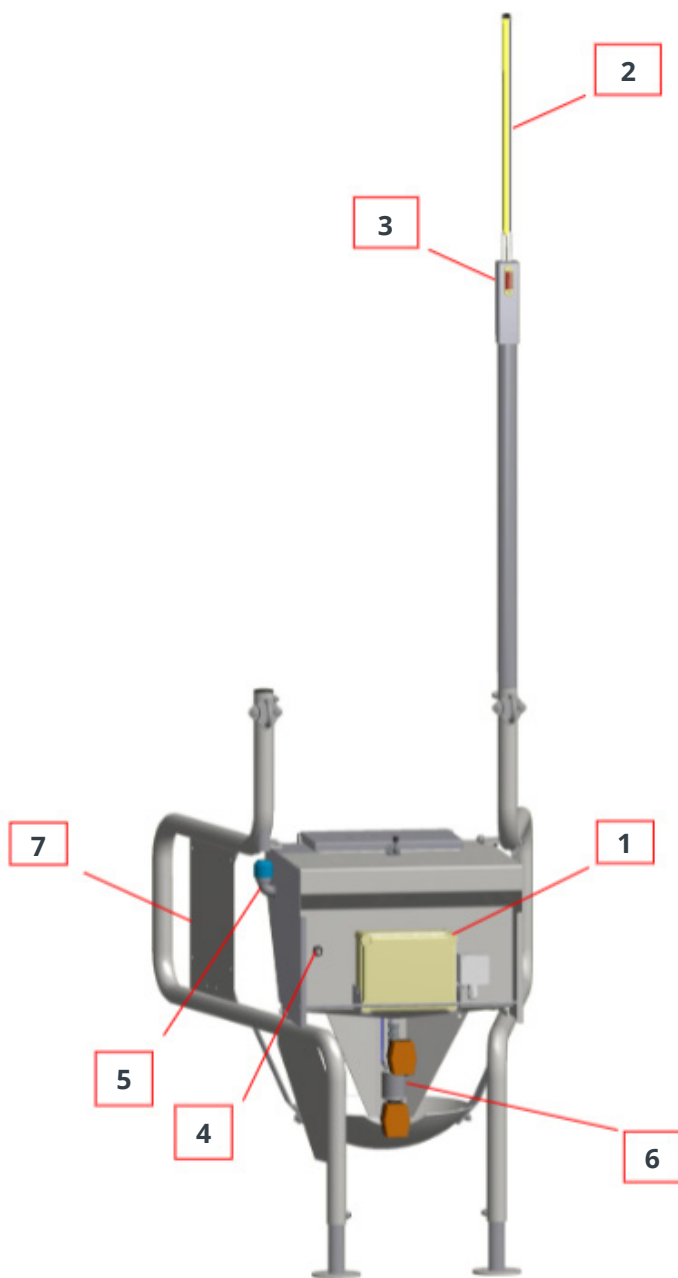
# Spare-Parts MS Optima box 2.0

In dit bestand zullen opeenvolgend de verschillende modules en onderdelen van de MS Optima box 2.0 uitgelicht worden. Onderdelen zullen overzichtelijke met plaatjes/tekeningen worden aangegeven, samen met bijbehorende artikelnummers en omschrijving.

## Inhoud

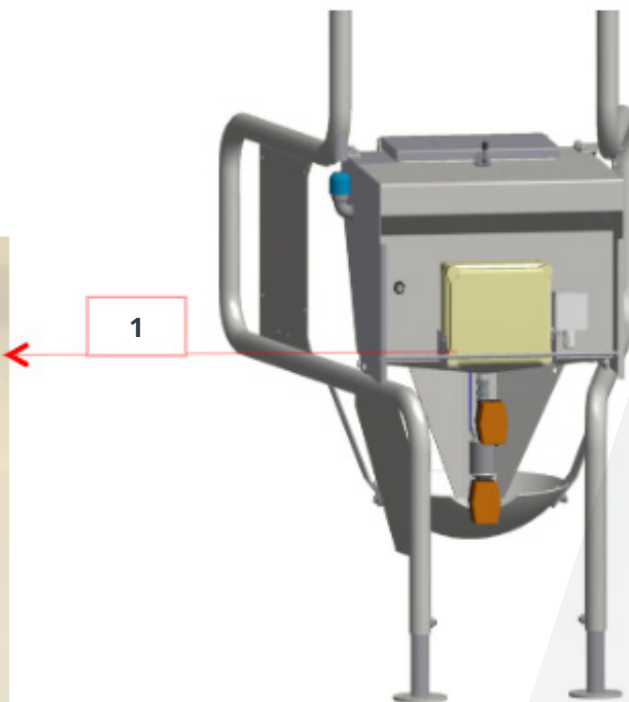
|  |    |
|--|----|
| Overzicht Modules Complete MS Optima box 2.0 | 2  |
| 1. PLC                                       | 3  |
| 2. GPRS antenne                              | 4  |
| 3. Lamp voorraadvat                          | 4  |
| 4. Vlotter voorraadvat                       | 5  |
| 5. Module doseerunit                         | 6  |
| 6. Antenne dierherkenning                    | 7  |
| 7. Schematische weergave plc                 | 8  |
| 8. Weergave binnenkant besturingskast.       | 9  |
| 9. Sim kaart vervangen Optima Box 2.0        | 12 |
| 10. Troubleshooting                          | 17 |

# Overzicht Modules Complete MS Optima box 2.0



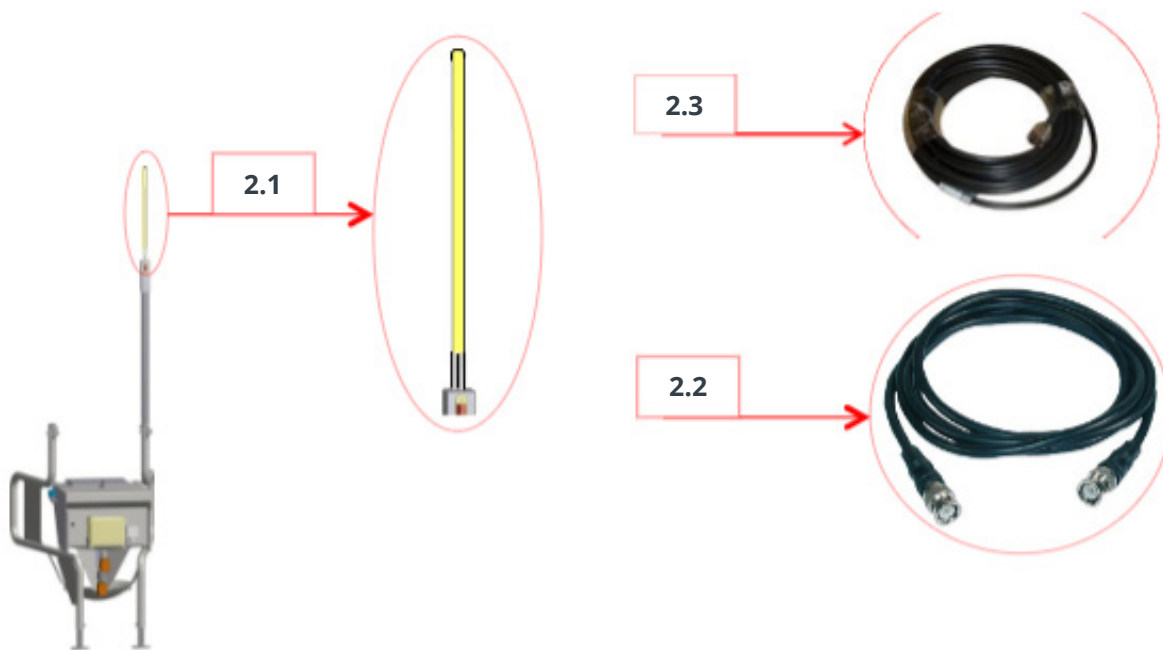
| Nr | Artikelnummer | Omschrijving           | Pagina nr. |
|----|---------------|------------------------|------------|
| 1. | 0402654       | Besturingskast         | 3.         |
| 2. | 4305461       | GPRS Antenne           | 4.         |
| 3. | 0402626       | Lamp voorraadvat       | 4.         |
| 4. | 0402627       | Vlotter voorraadvat    | 5.         |
| 6. |               | Module doseerunit      | 6.         |
| 7. | 0402614       | Antenne dierherkenning | 7.         |

# 1. PLC



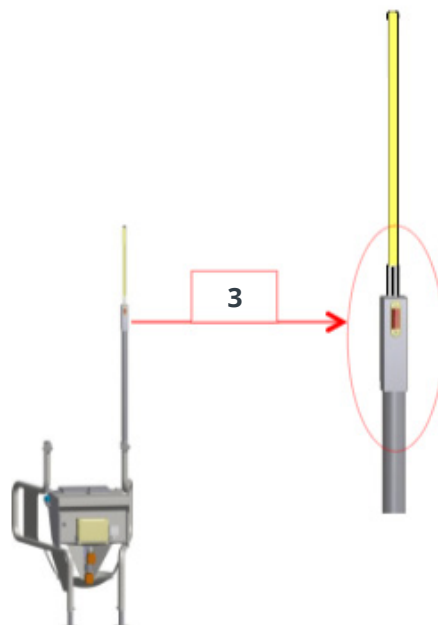
| Nr | Artikelnummer | Omschrijving (NL) | Description (EN) | Beschreibung (DE) |
|----|---------------|-------------------|------------------|-------------------|
| 1. | 0402654       | Besturingskast    | Control Box      | Kontrollkästchen  |

## 2. GPRS antenne



| Nr  | Artikelnummer | Omschrijving (NL)   | Discription (EN)       | Beschreibung (DE)     |
|-----|---------------|---------------------|------------------------|-----------------------|
| 2.1 | 4305461       | GPRS antenne        | GPRS antenna           | GPRS antenne          |
| 2.2 | 0402631       | Coax kabel GPRS     | Coaxial cable GPRS     | Koaxialkabel GPRS     |
| 2.3 | 4305457       | Coax kabel GPRS 10m | Coaxial cable GPRS 10m | Koaxialkabel GPRS 10m |

## 3. Lamp voorraadvat



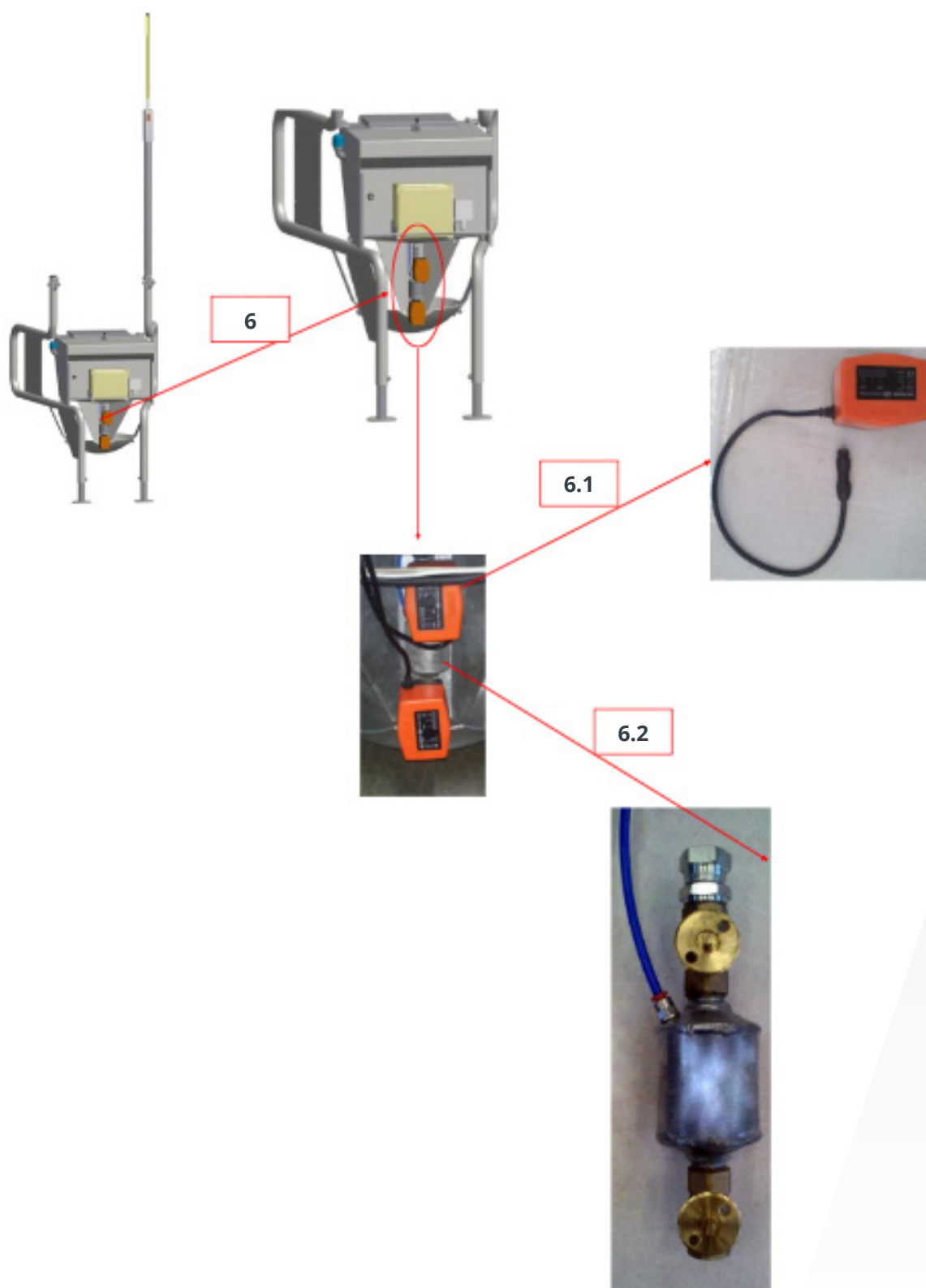
| Nr | Artikelnummer | Omschrijving (NL) | Discription (EN)  | Beschreibung (DE) |
|----|---------------|-------------------|-------------------|-------------------|
| 3  | 0402626       | lamp voorraadvat  | lamp stock barrel | Lampe hat Fass    |

## 4. Vlotter voorraadvat



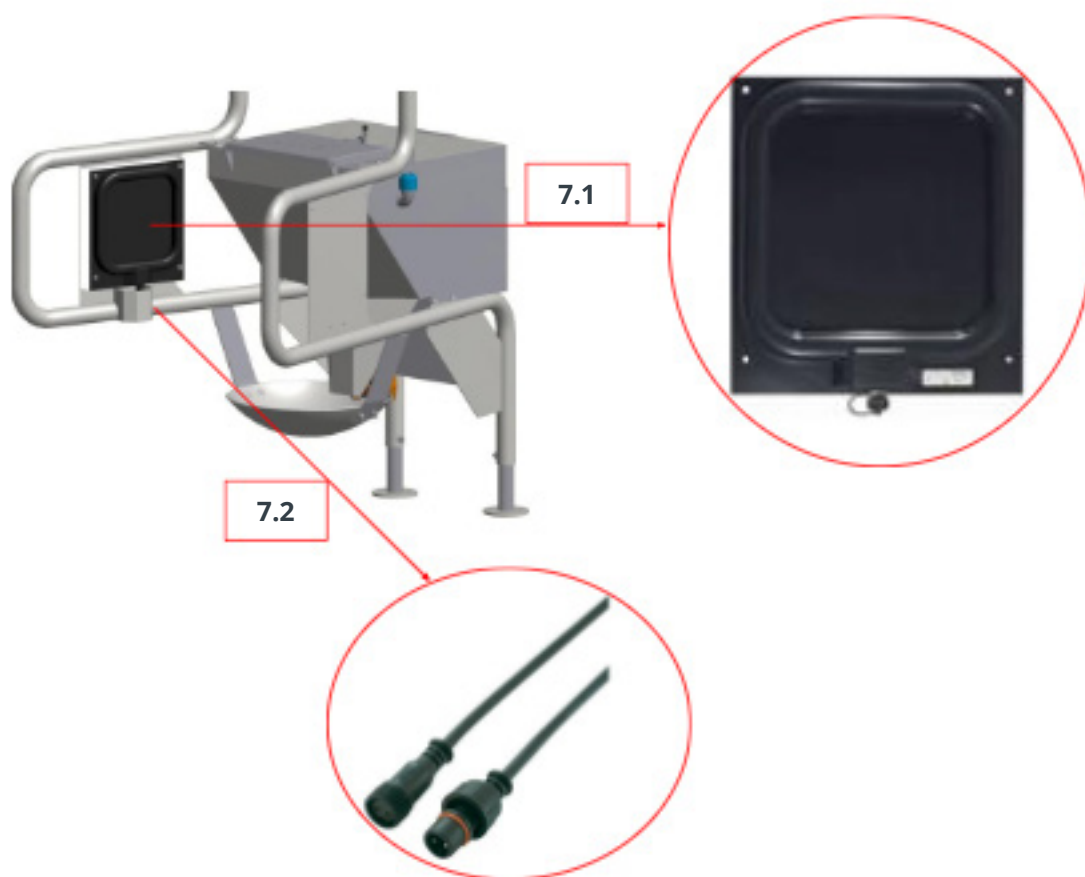
| Nr | Artikelnummer | Omschrijving (NL)   | Discription (EN) | Beschreibung (DE) |
|----|---------------|---------------------|------------------|-------------------|
| 4  | 0402627       | Vlotter voorraadvat | float storage    | float Speicher    |

## 5. Module doseerunit



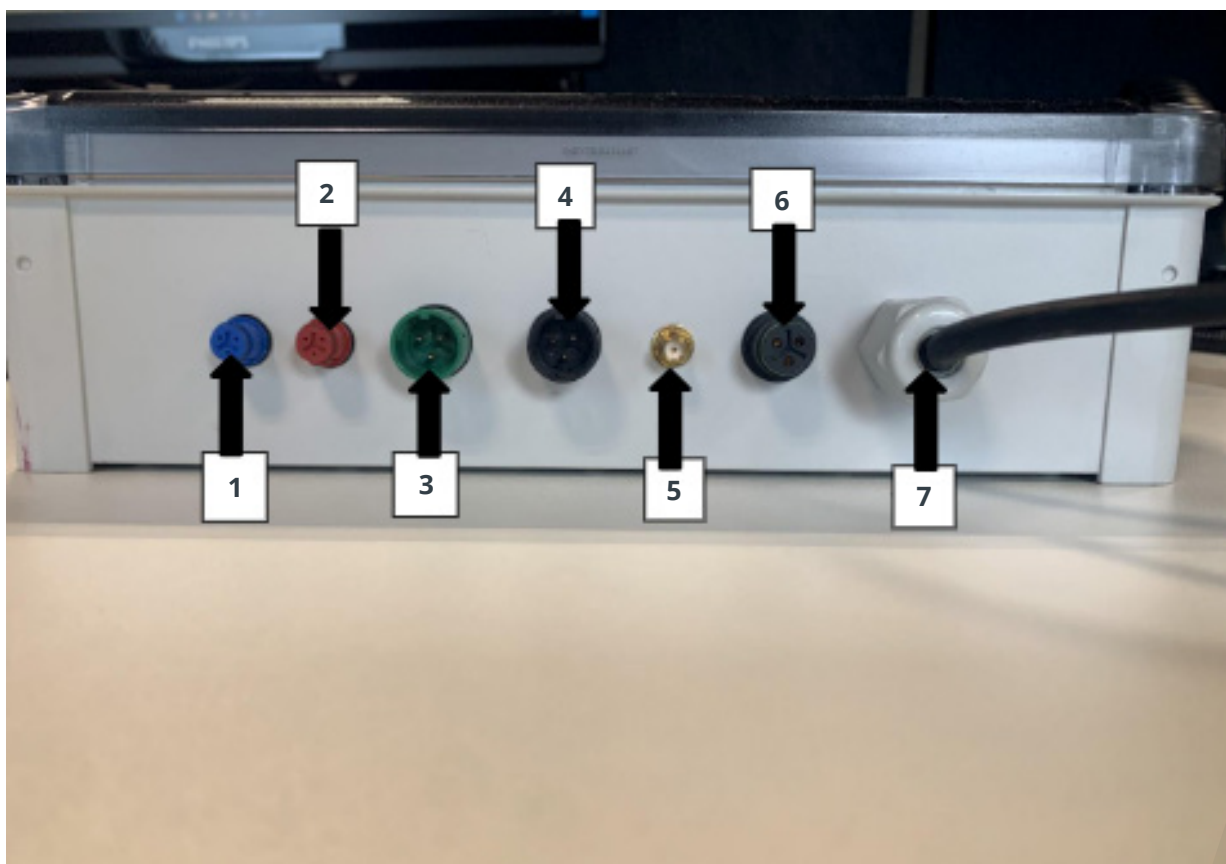
| Nr  | Artikelnummer | Omschrijving (NL) | Description (EN) | Beschreibung (DE) |
|-----|---------------|-------------------|------------------|-------------------|
| 6.1 | 0402632       | Magneetklep       | Engine           | Motor             |
| 6.2 | 0402633       | Doseerunit        | Dosing unit      | Dosiereinheit     |

## 6. Antenne dierherkenning



| Nr  | Artikelnummer | Omschrijving (NL)               | Description (EN)                 | Beschreibung (DE)                   |
|-----|---------------|---------------------------------|----------------------------------|-------------------------------------|
| 7.1 | 0402614       | Antenne dierherkenning          | Antenna animal identification    | Antenna Tierkennzeichnung           |
| 7.2 | 0402644       | 3 Polige stekker dierherkenning | 3-pin plug animal identification | 3-poliger Stecker Tierkennzeichnung |

## 7. Schematische weergave plc



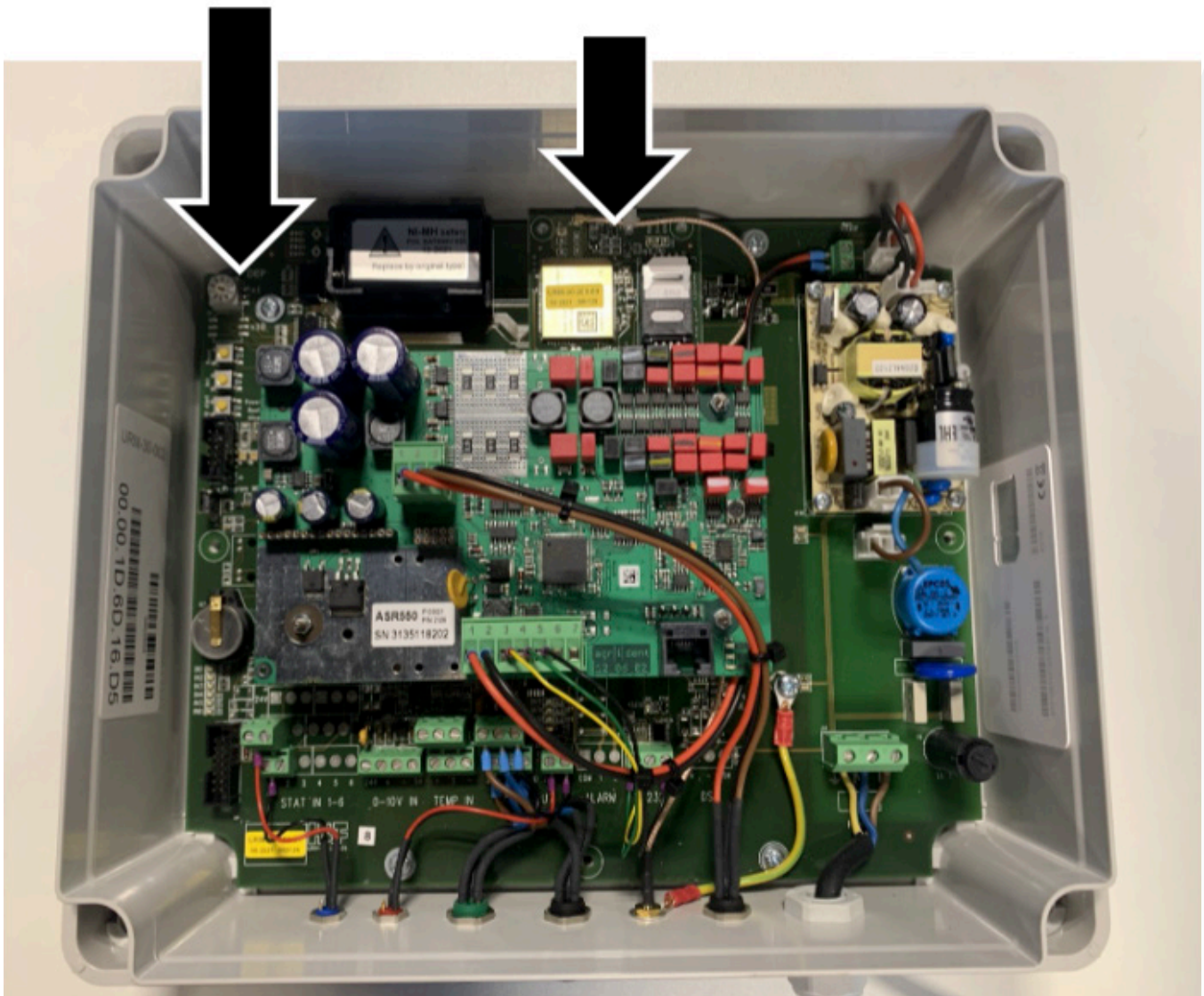
- 1 Aansluiting voor vlotter
- 2 Aansluiting voor lampje
- 3 Magneetklep boven
- 4 Magneetklep onder
- 5 Mobiel internet aansluiting
- 6 RfID aansluiting
- 7 230V aansluiting

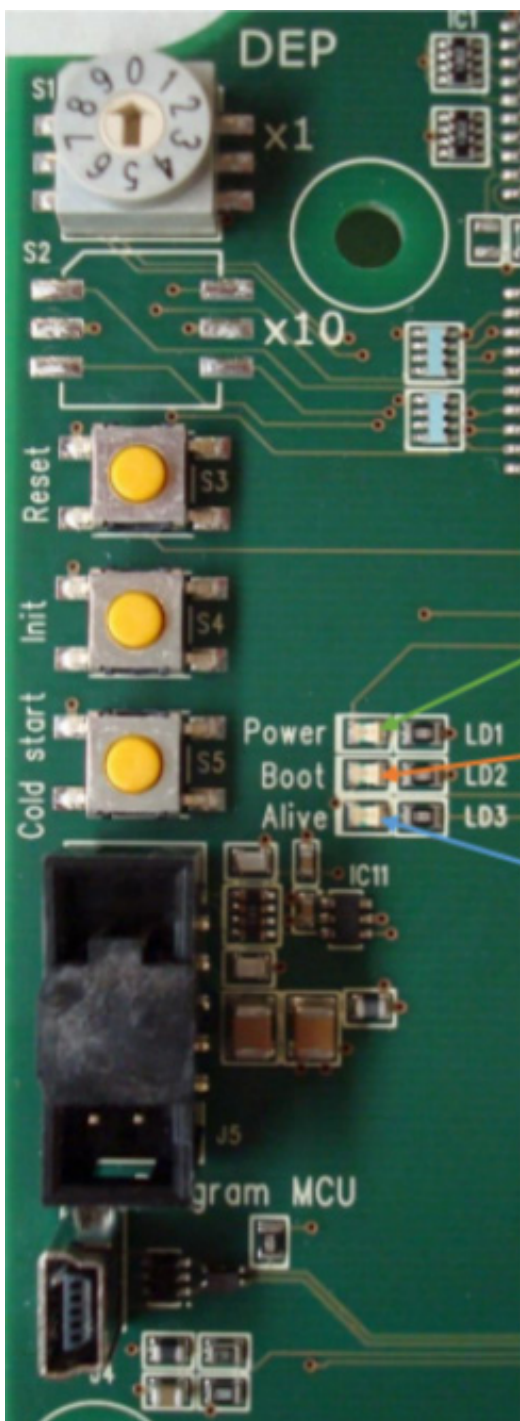
## 8. Weergave binnenkant besturingskast

Als de besturingskast open ligt heeft u onderstaand beeld voor u:

Hieronder is met de pijlen aangegeven in welke gebieden u moet kijken voor de statussen van de LED lampjes uit te lezen en te controleren.

Op de volgende pagina is uitgelegd welke LED moet branden en wat ze betekenen.





LD1 Power, deze led moet aan zijn.

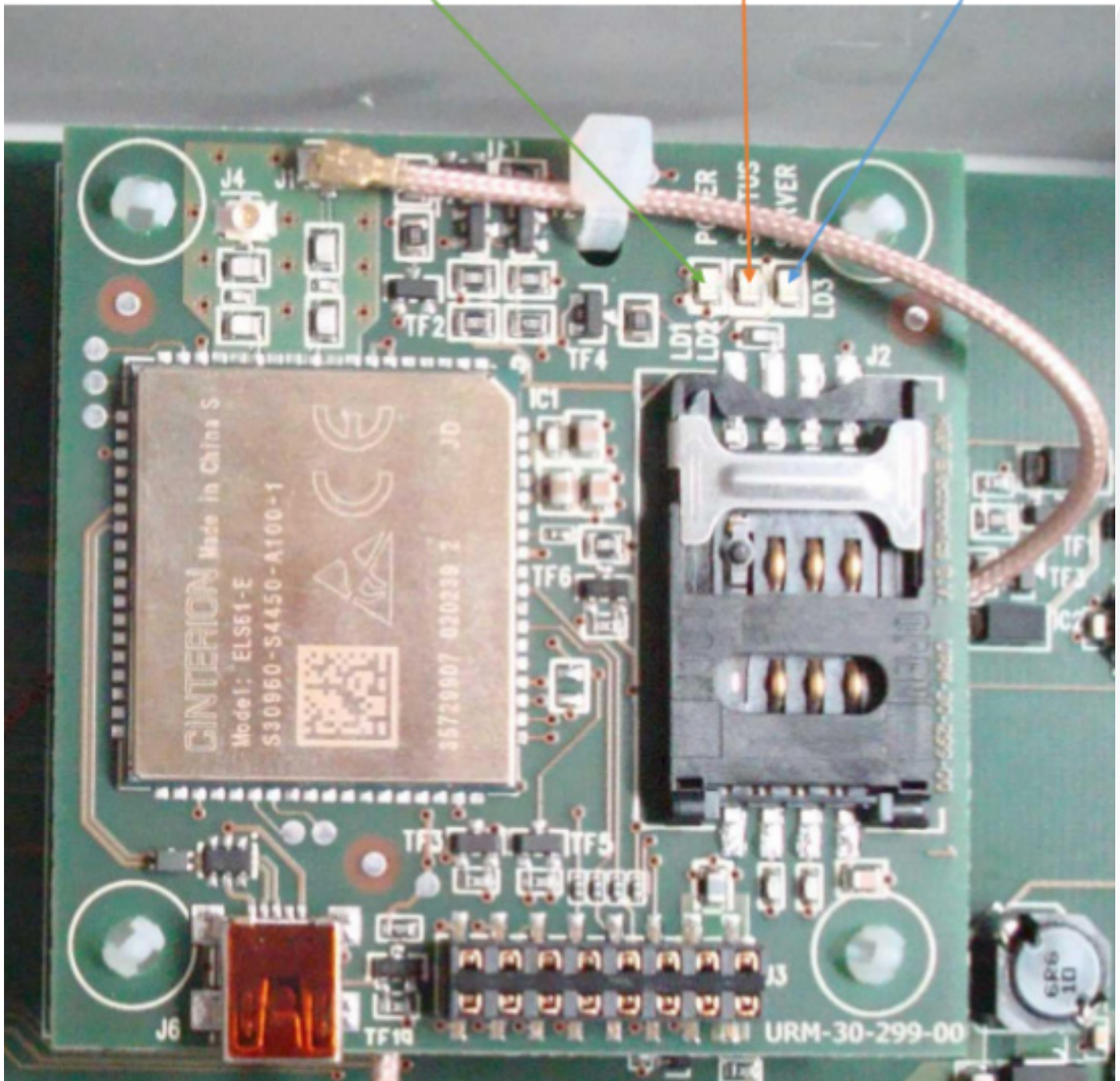
LD2 Boot, deze led is alléén aan indien de processor in programmeer mode staat.

LD3 Alive (RUN), deze led moet normaal langzaam knipperen. Bij een alarm knippert deze led snel.

LD1 Power, deze led moet aan zijn.

LD2 Status, deze led knippert af en toe indien verbonden met de provider, knippert snel bij het verbinding maken met een zendmast c.q. provider.

LD3 Server, deze led brand continue indien verbinding met de server van H&F.



## 9. Sim kaart vervangen Optima Box 2.0

1. **Belangrijk!!** Voor u begint met het vervangen van de SIM kaart moet u ervoor zorgen dat de stekker van de besturingskast uit het stopcontact is!
2. Schroef de 4 schroeven op de hoeken van de besturingskast los met een schroevendraaier. Op de volgende pagina ziet u de binnenkant van de besturingskast.





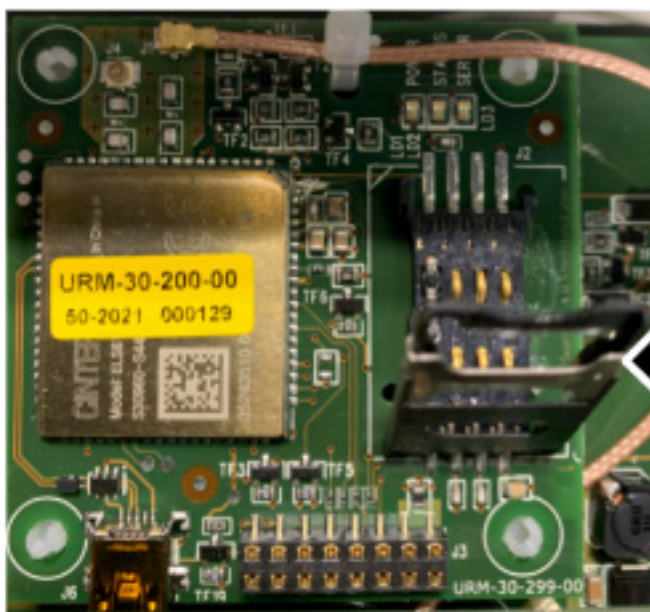
4. Onderstaand een close up van de plaats van de SIM kaart, schuif nu voorzichtig met je vinger het ijzeren schuifje omlaag. Trek hierna de houder naar je toe, deze beweegt nu naar je toe. Haal SIM kaart uit de houder, en vervang deze op dezelfde manier. Zie volgende pagina's voor stappenplan.



Schuif voorzichtig het schuifje omlaag.



Haal SIM kaart houder naar je toe.



Verwijder oude SIM kaart



Plaats nieuwe SIM kaart



Duw houder terug naar beneden.



Schuif voorzichtig het schuifje omhoog.

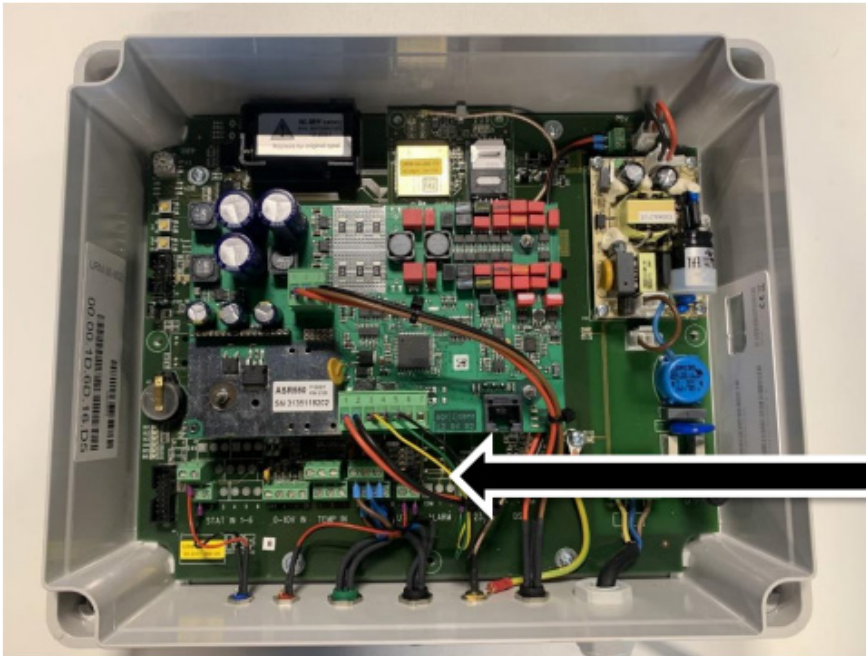
5. Plaats de deksel van de besturingskast terug en schroef deze weer dicht met een schroevendraaier, hierna kan u de stekker terug in het stopcontact steken.



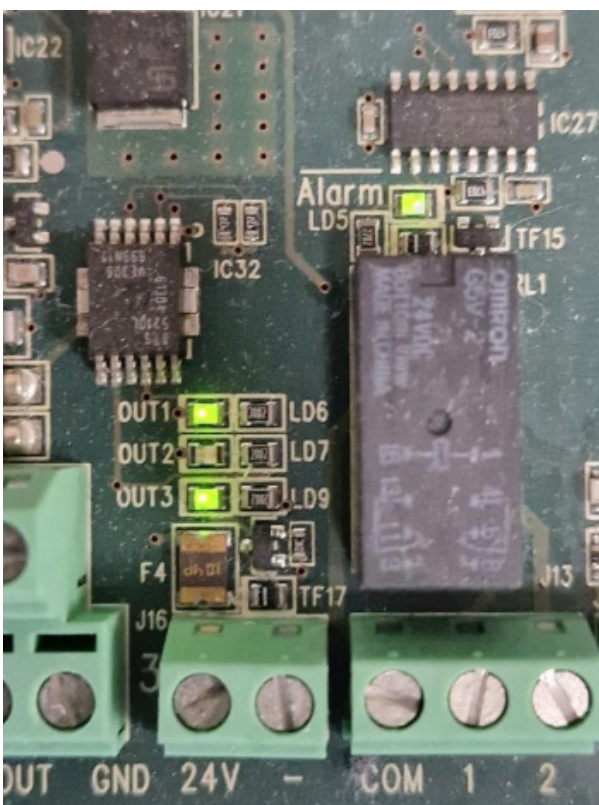
# 10. Trouble-shooting lampje

Wanneer er zich het probleem voordoet met het lampje van de vlotter dat constant brand ongeacht de stand van de vlotter is het van belang dat u onderstaande stappen doorloopt.

1. Schroef de besturingskast open.



2. Kijk naar de uitgangslampjes op de printplaat, die bevinden zich aan de onderkant van de printplaat (OUT1, OUT2 en OUT3).



3. Kijk of LD9 (OUT3) op de printplaat knippert. Dan zit het probleem in het lampje.
4. Blijft LD9 (OUT3) op de printplaat branden verwijder dan de connector van het lampje uit de besturingskast.
5. Als het lampje nog steeds blijft knipperen, houdt dan de reset knop ingedrukt op de printplaat. (deze vind je links bovenop de printplaat).
  - Als het lampje op de printplaat uitgaat is er sprake van een software probleem.
  - Als het lampje blijft branden op de printplaat is er sprake van een hardware probleem.

In beide gevallen moet de besturingskast worden uitgewisseld.

