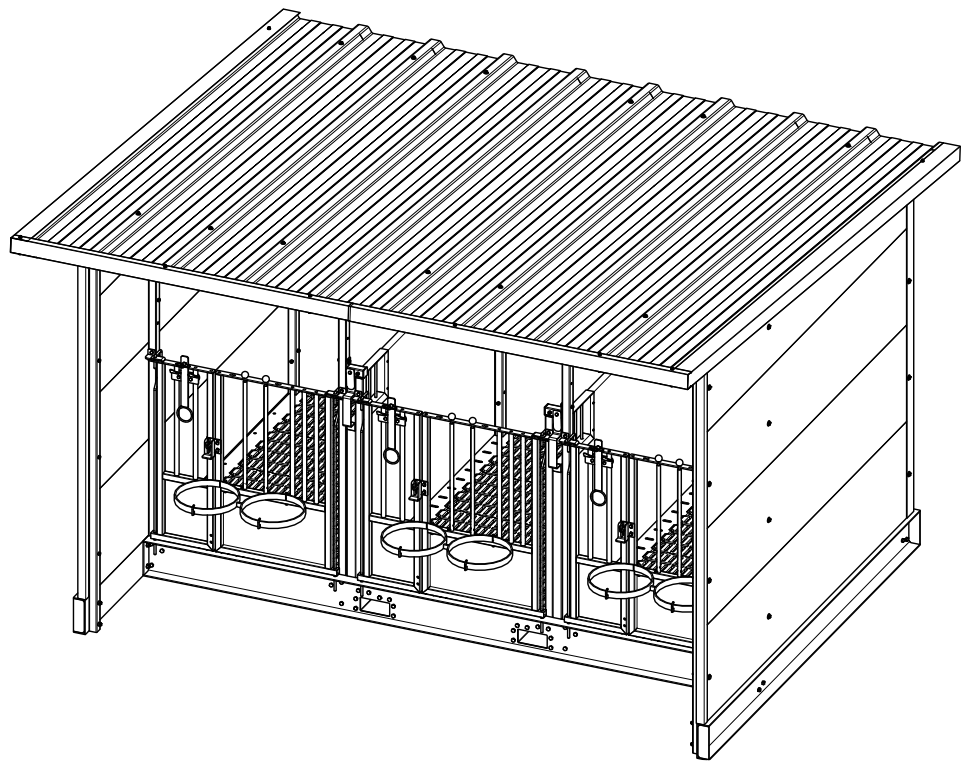
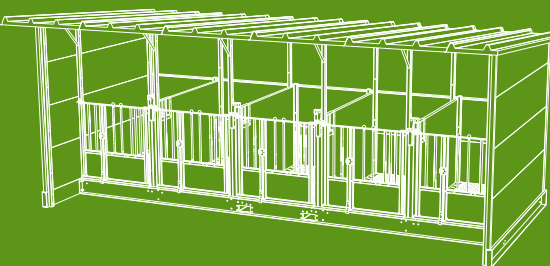
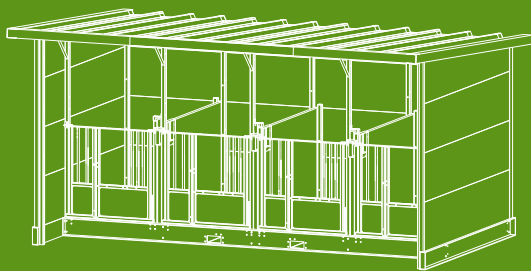
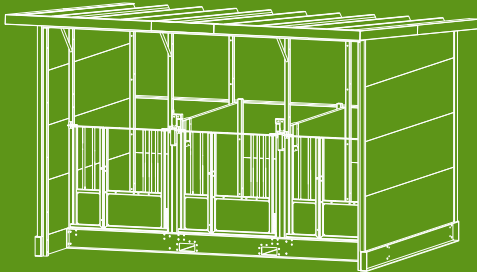
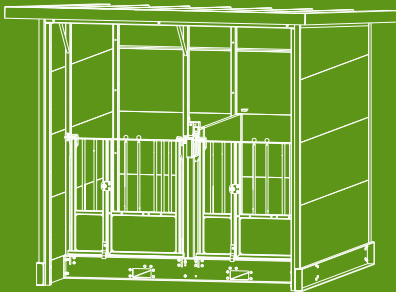
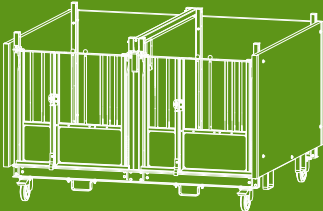
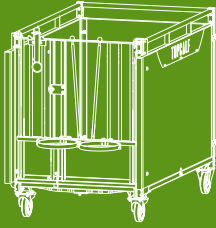
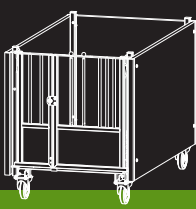
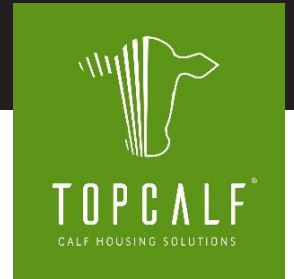
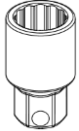


Versie: 2020

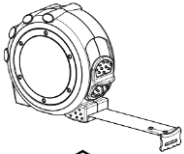




Accuboormachine/slagmoersleutel



Dopsleutel 8 mm



Rolmaat



Ladder

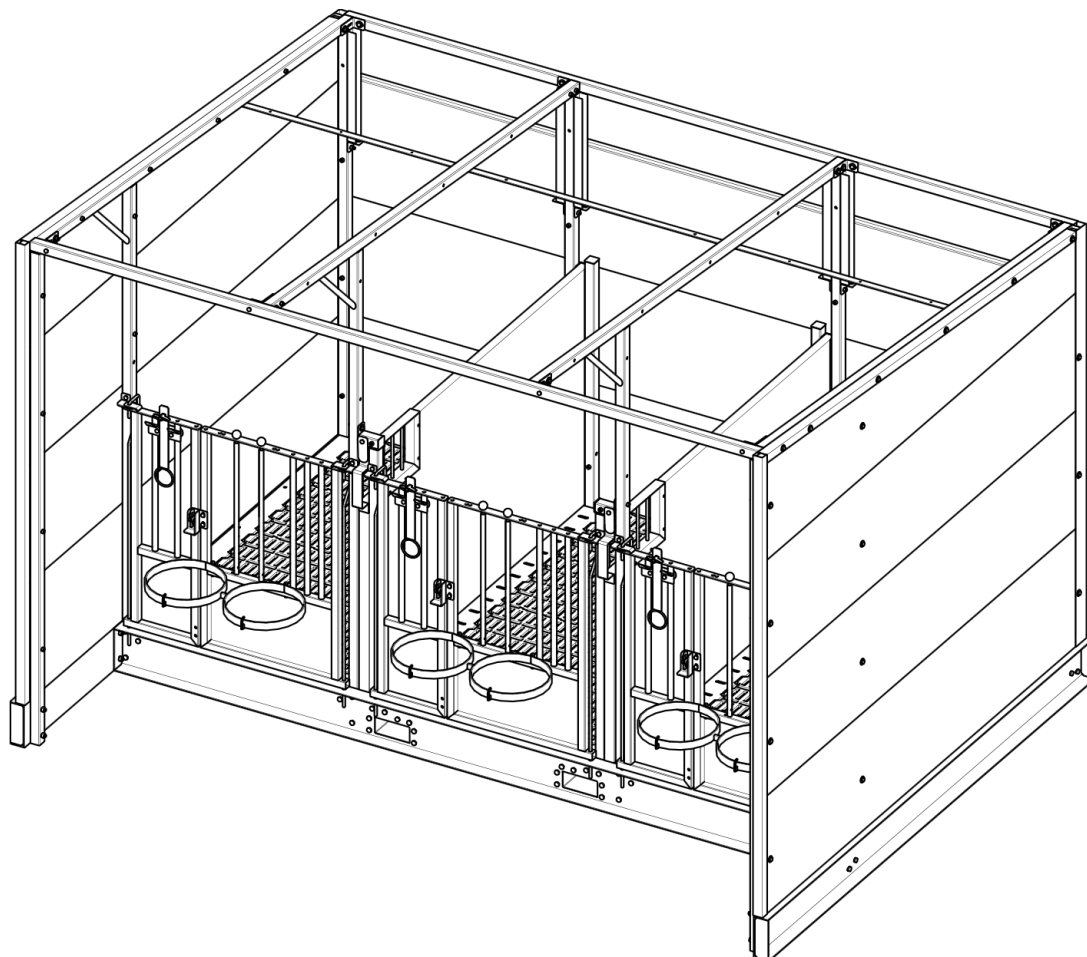


Werk met twee personen

Bedankt met de aankoop van uw Topcalf Buitenverblijf.

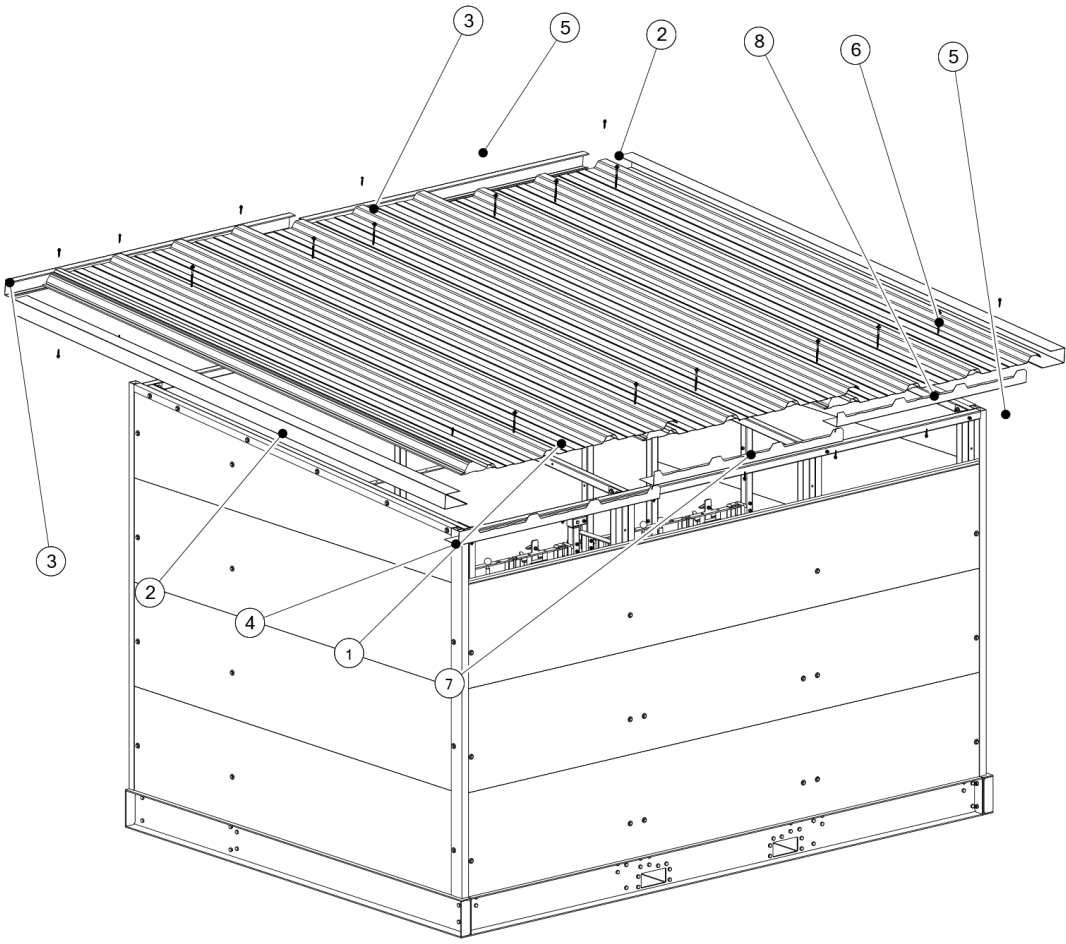
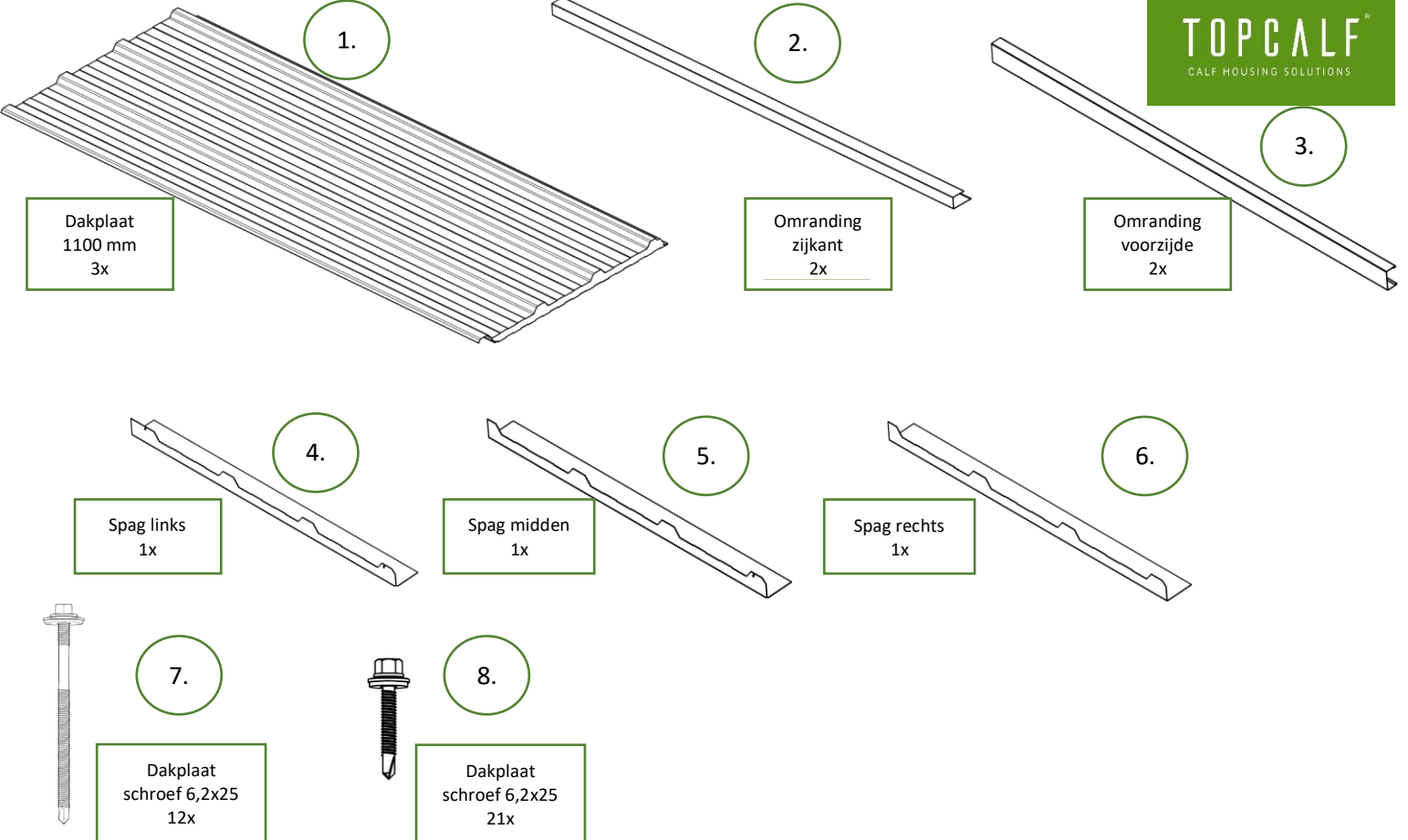
Voor de montage van het geïsoleerde dak bent u de volgende materialen nodig. Daarnaast is het van belang om met twee personen te werken om de dakplaten eenvoudig en zonder schade te monteren.

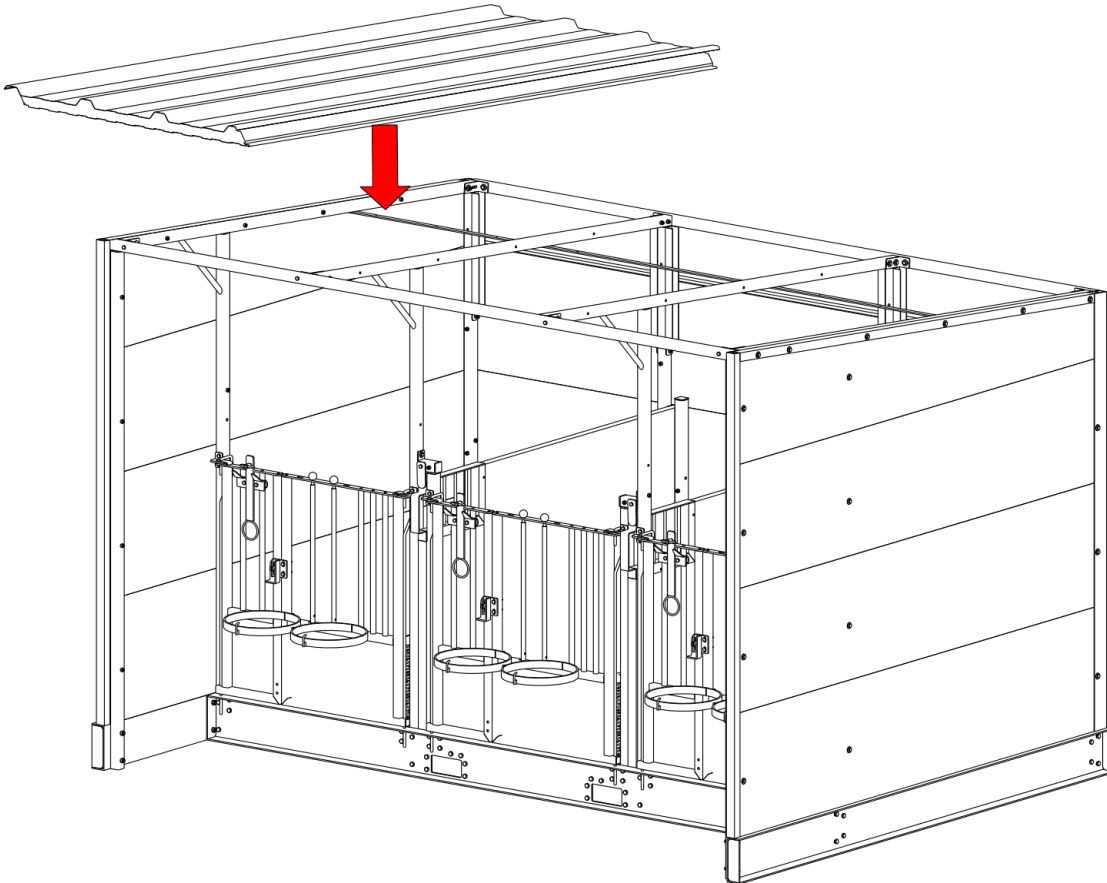
Veel succes bij de montage.



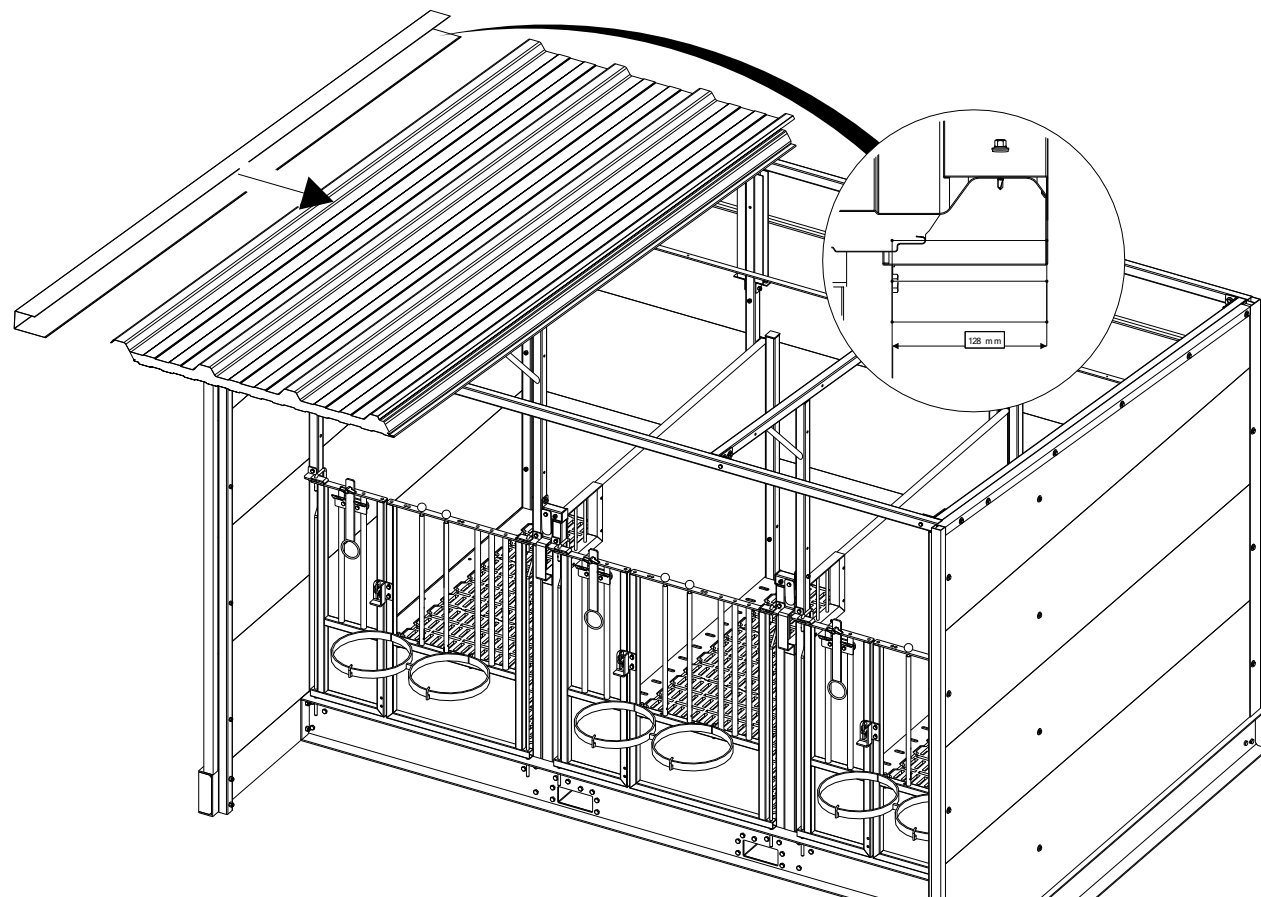
Voor u begint met de montage van de dakplaten zijn de volgende punten van belang:

- Het huisje staat op een vlakke ondergrond;
- Het is niet verstandig om de dakplaten te monteren bij een hogere windkracht van 3;
- U moet de dakplaten niet over het ijzer schuiven, zo voorkomt u beschadigingen tijdens het monteren.



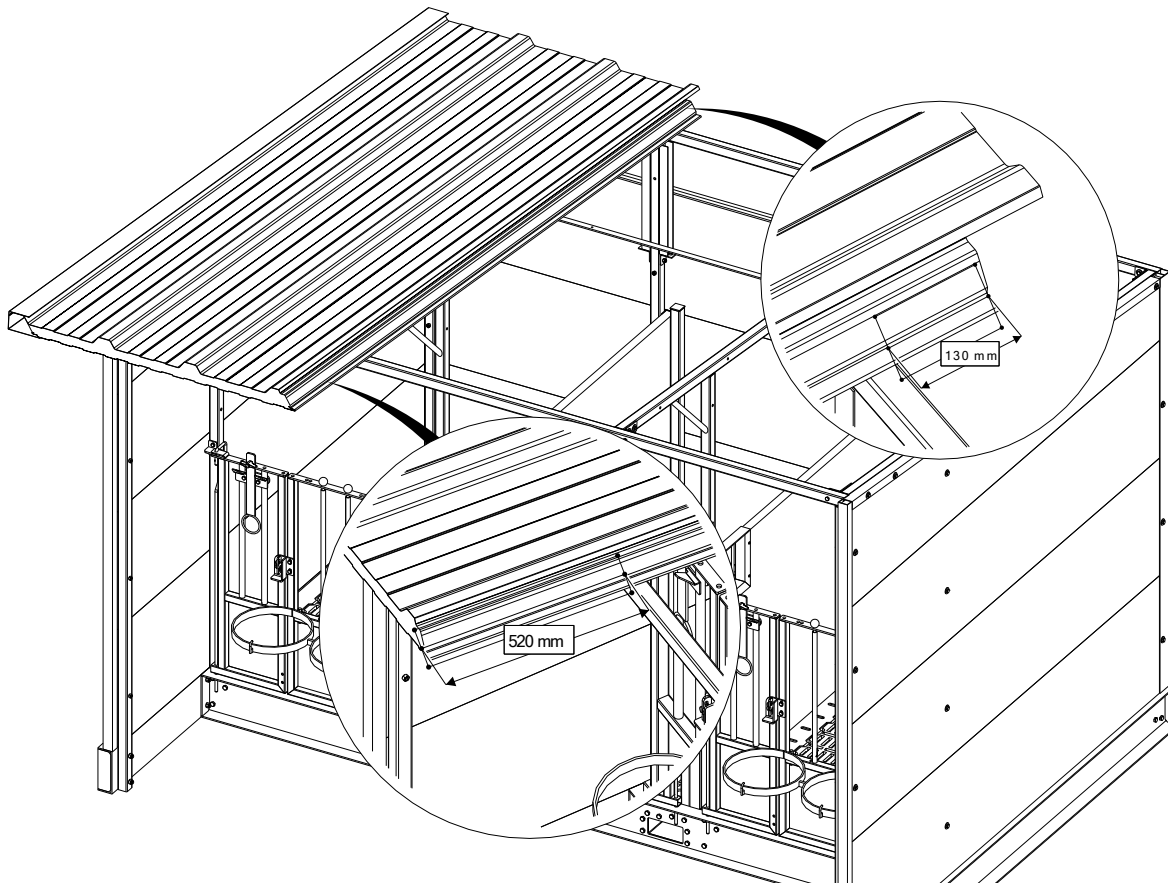


Stap 1: Plaats de eerste dakplaat, begin aan de rechterkant (vanaf de achterkant gezien)

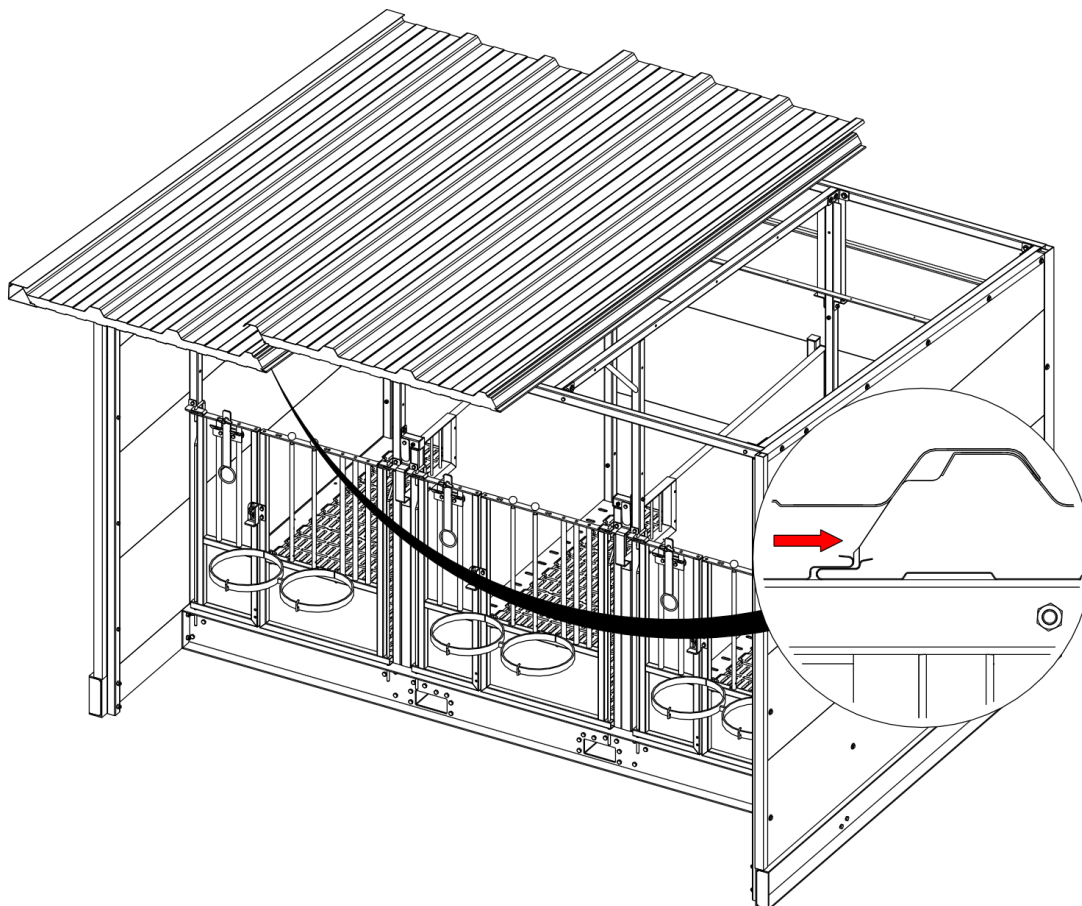


Stap 2: Plaats de omranding strak tegen de dakplaat (lange zijde aan de onderkant).

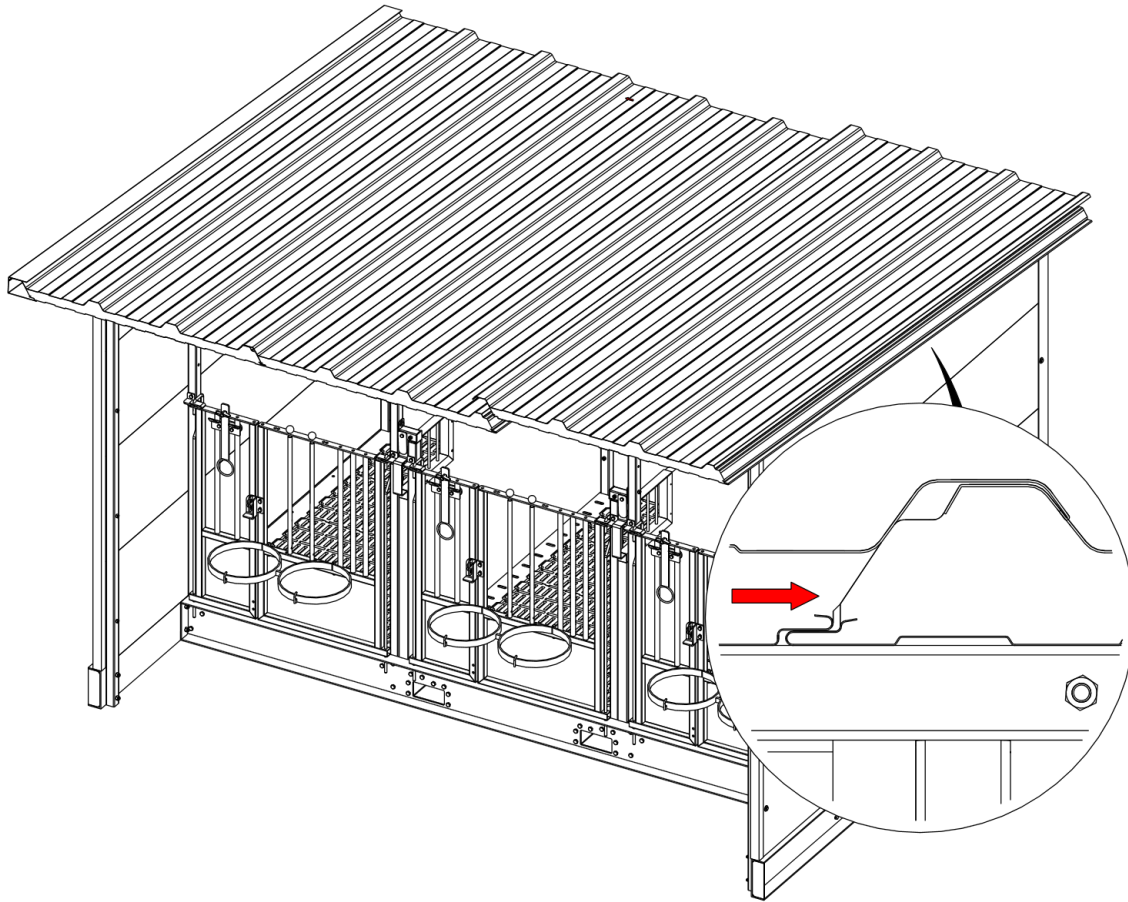
Stap 3: Leg vervolgens de dakplaat gemeten vanaf de omranding tot aan de zijwand gemeten op een afstand van 128 mm, doe dit aan de voor en achterzijde.



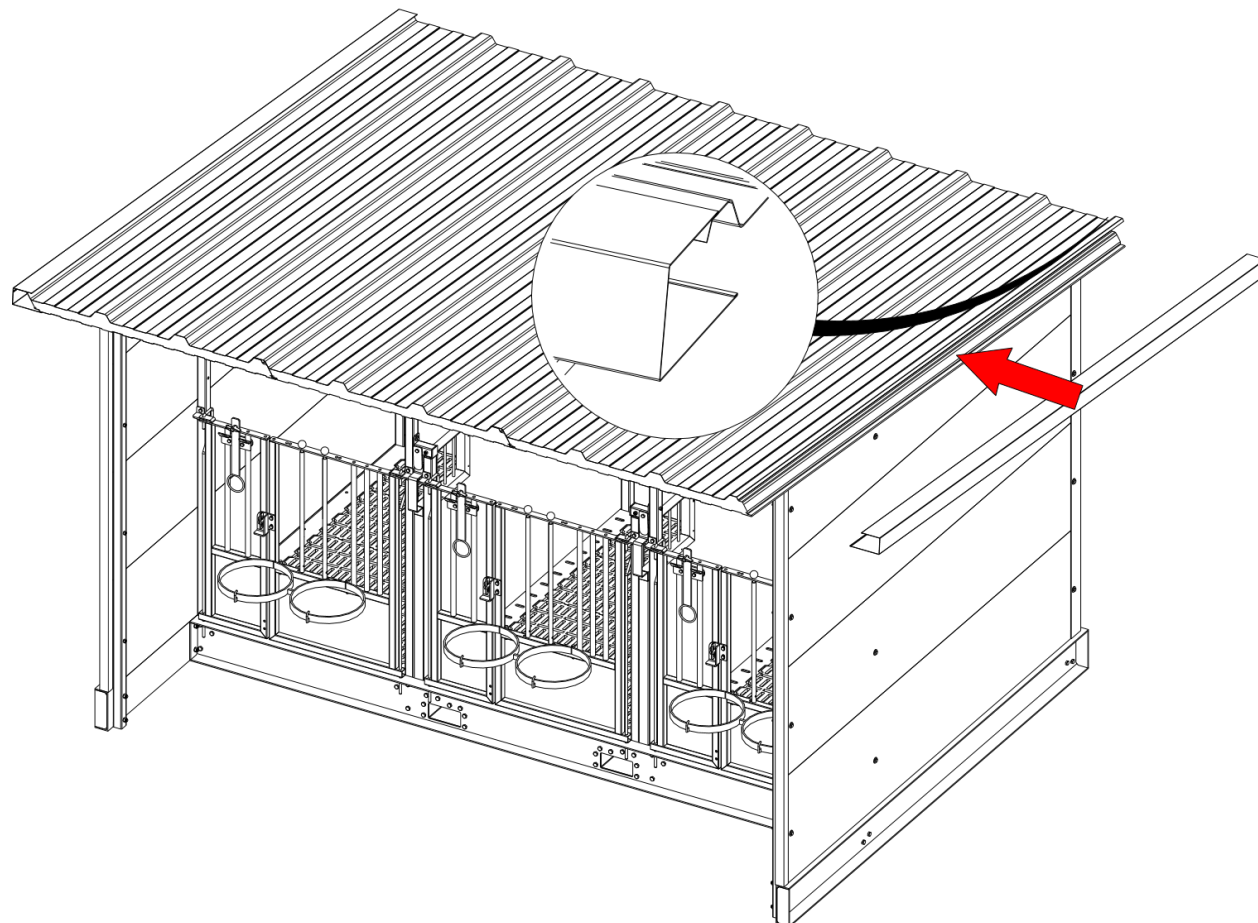
Stap 4: Leg de dakplaat op 130 mm afstand vanaf de achter koker tot aan de isolatie van de dakplaat.



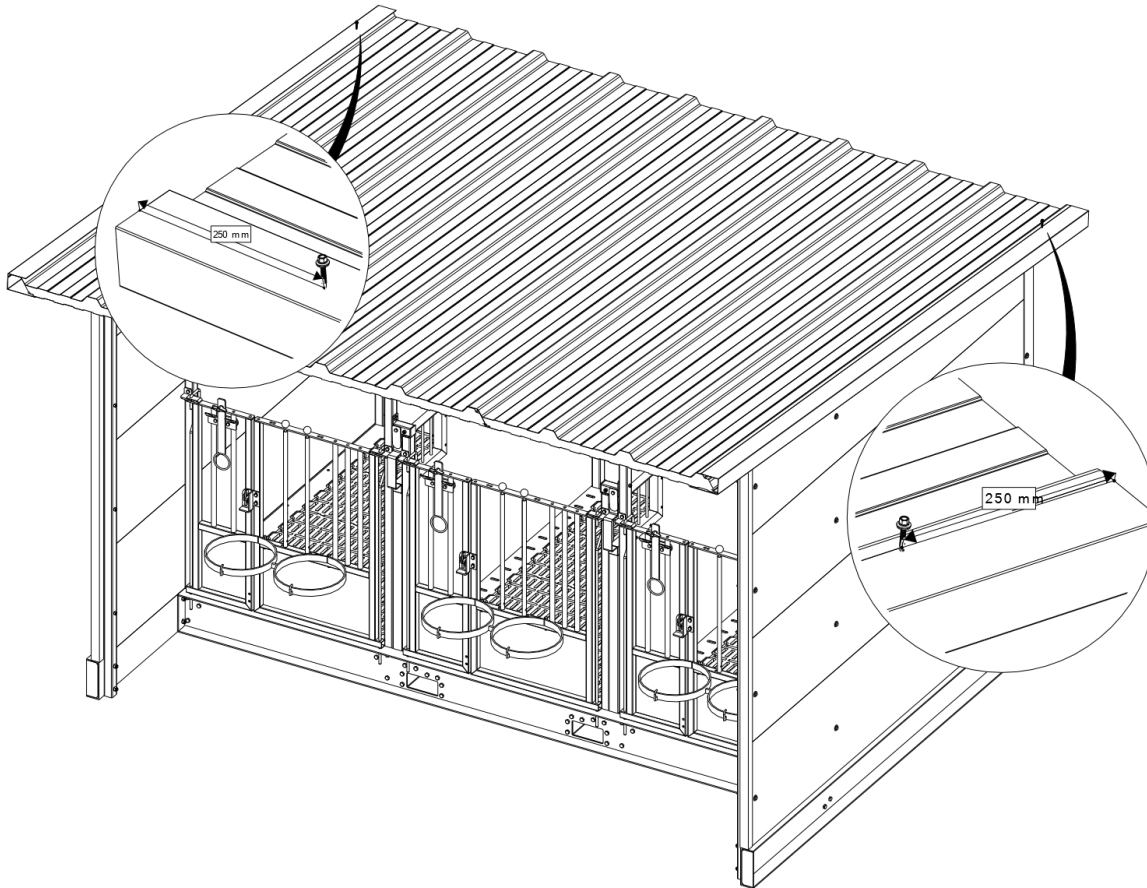
Stap 5: Plaats de tweede dakplaat. Leg de achterzijde gelijk met de andere dakplaat. Zorg er voor dat de dakplaat strak tegen de eerste dakplaat wordt aangeschoven, om kieren te voorkomen aan de onderzijde.



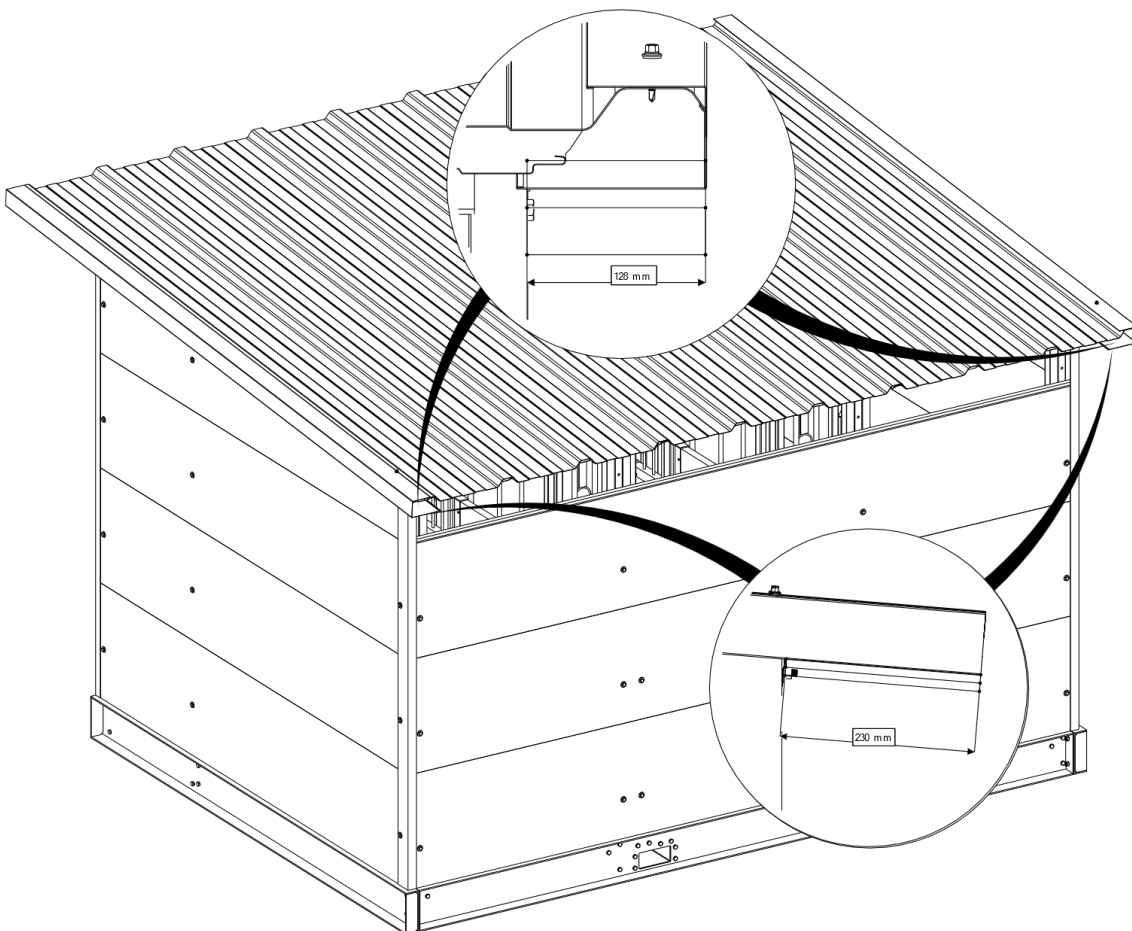
Stap 6: Plaats de derde dakplaat. Leg de achterzijde gelijk met de andere dakplaat. Zorg er voor dat de dakplaat strak tegen de eerste dakplaat wordt aangeschoven, om kieren te voorkomen aan de onderzijde.



Stap 7: Plaats nu de dak omranding aan de rechterzijde. Monteer het lange gezette stuk aan de onderzijde. Zorg voor beide omrandingen dat de achterkant gelijk is met einde van de dakplaat.



Stap 8: Schroef de zijprofielen vast aan de achterzijde. Meet 250 mm vanaf de achterzijde dakplaat en schroef ze vast in het midden van de golf.



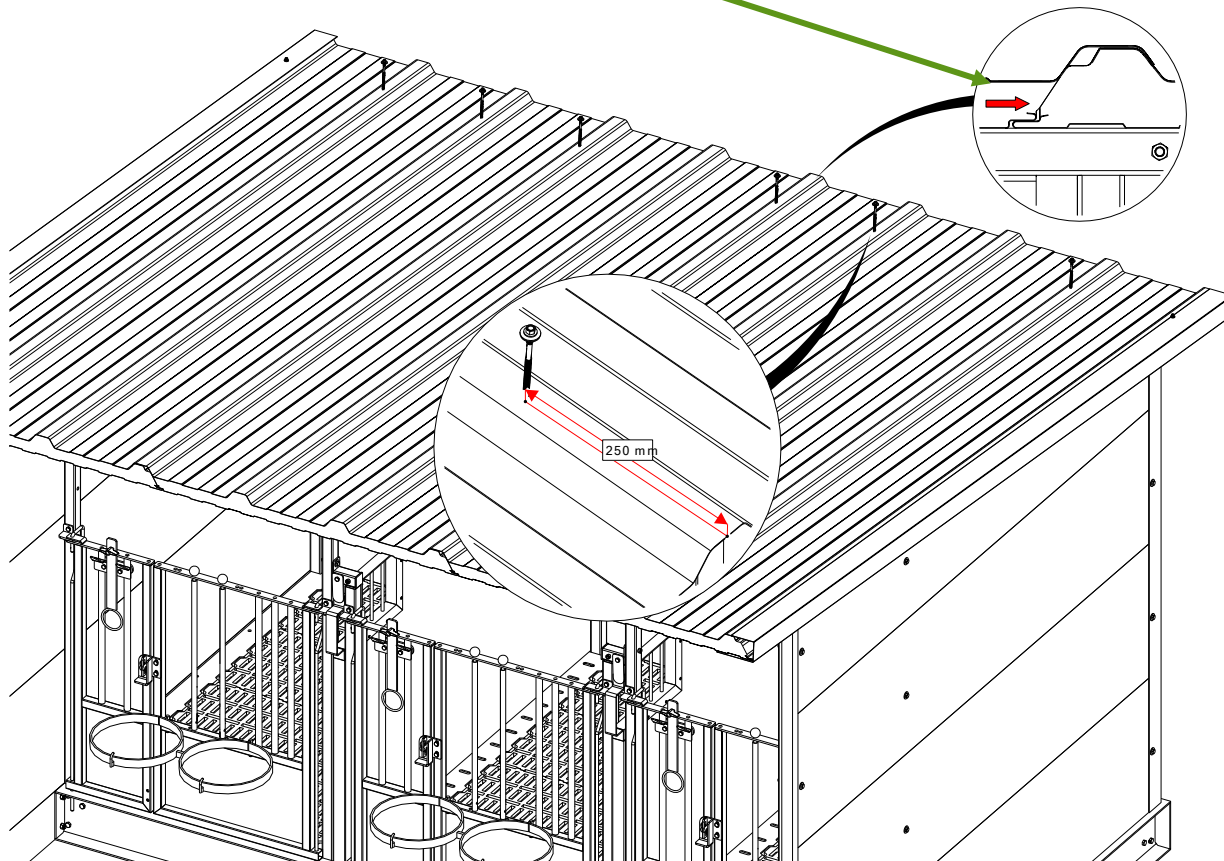
Stap 9: Controleer voor u de dakplaten vast schroeft of de dakplaten mooi gelijk liggen aan de zijkant en de achterkant. Doe dit zowel aan de achter- en voorzijde. De achterzijde van de omranding aan de zijkant moet 230 mm oversteken ten opzichte van de achterzijde van achter koker.

Let op, dakplaten
goed tegen elkaar
schuiven tijdens
schroeven

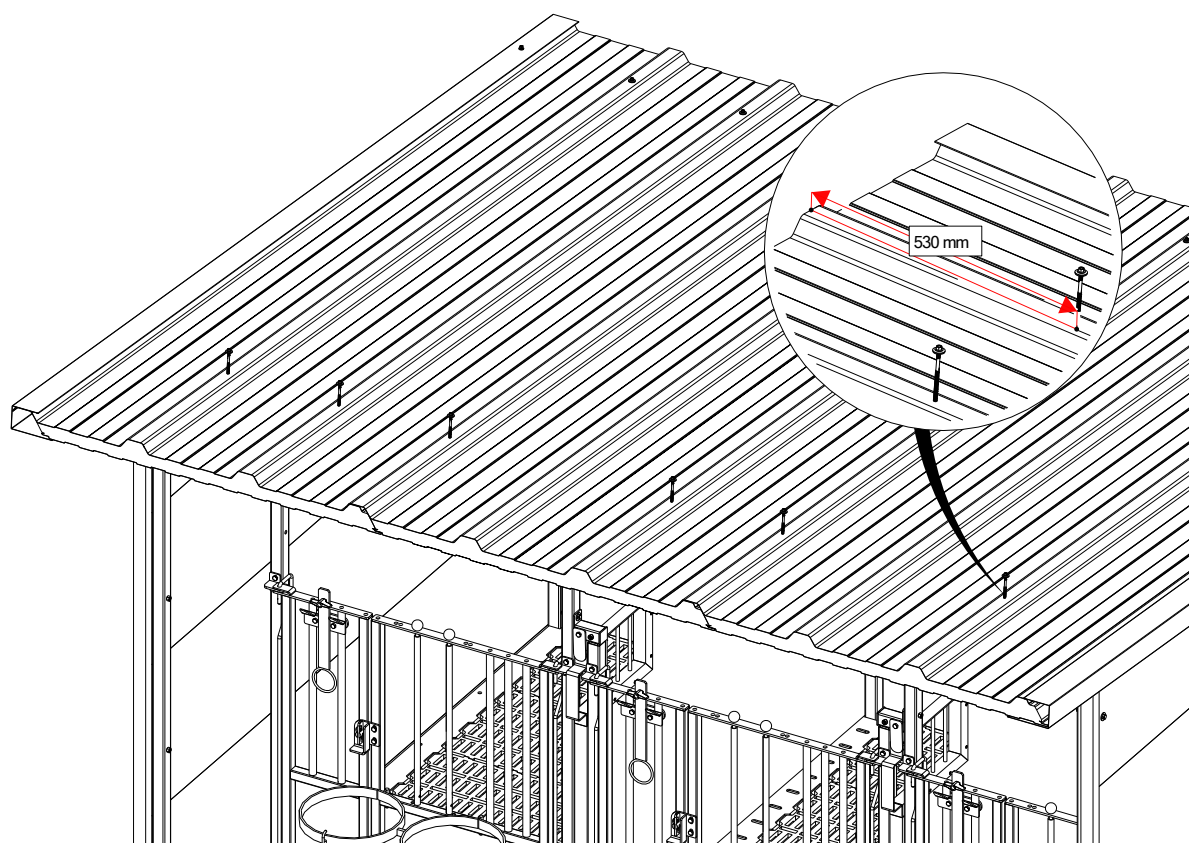
2020



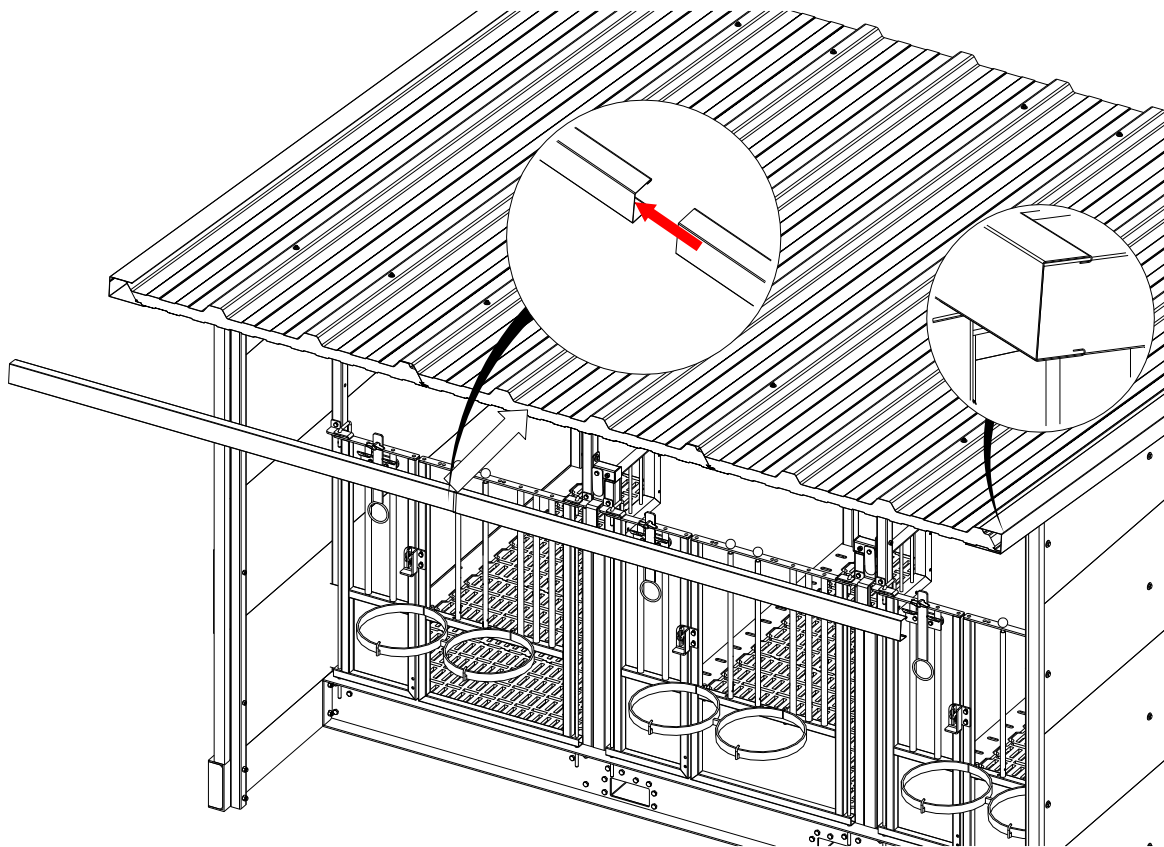
TOPCALF[®]
CALF HOUSING SOLUTIONS



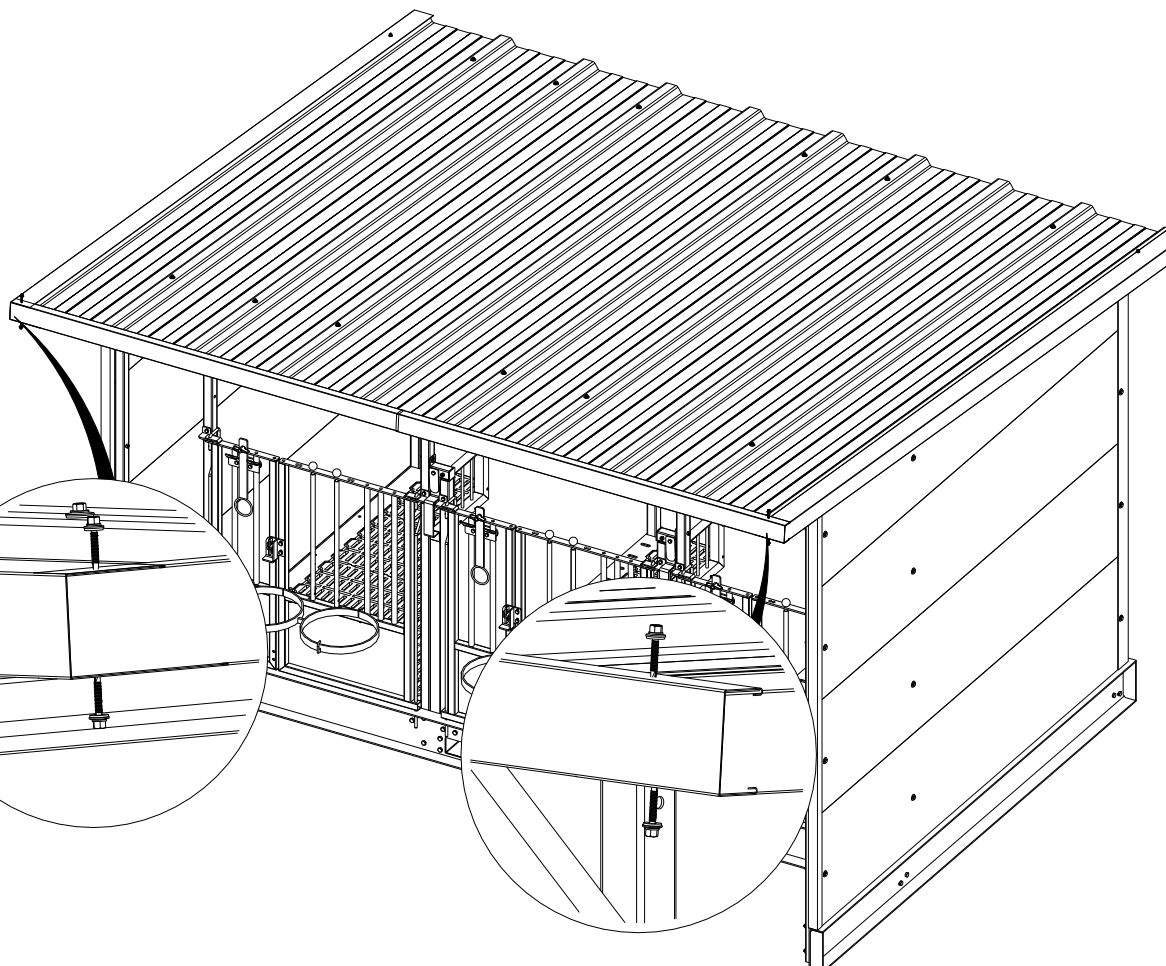
Stap 10: Schroef eerst de dakplaten vast aan de achterzijde. Meet telkens 250 mm vanaf de achterzijde van de dakplaat uit (controleer of u in het midden van de koker uit komt) en boor de schroef in het midden van de golf. Kijk goed op de afbeelding op welke golf geschroefd moet worden. Begin aan de rechterzijde (gezien vanaf de achterzijde van het huisje)



Stap 11: Schroef nu de voorzijde vast. Meet vanaf het begin van de dakplaat 530 mm uit en schroef vervolgens in het midden van de golf. Let op dat je in het midden van de koker boort.



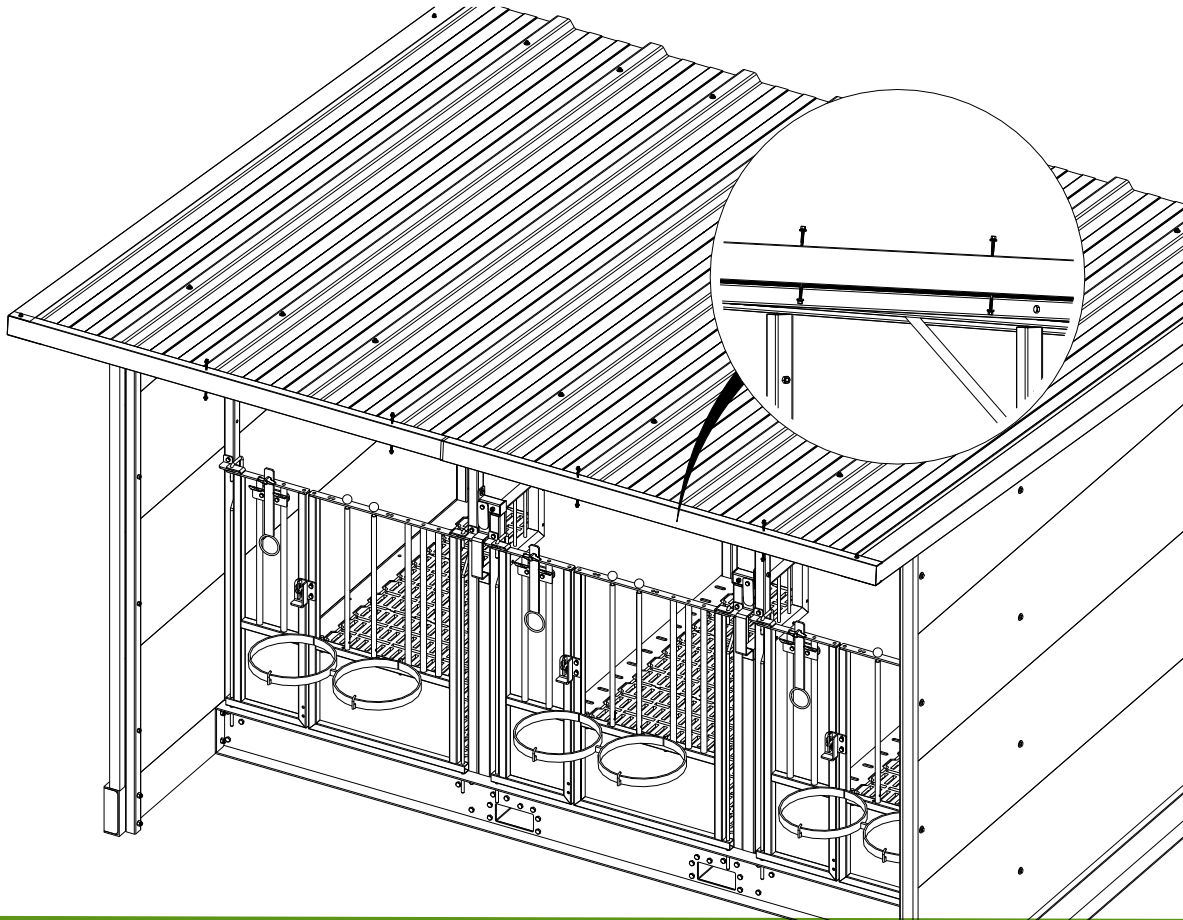
Stap 12: Schuif eerst de twee omranding voor de voorzijde in elkaar. Plaats de omranding om de dakplaten aan de voorzijde en laat hem niet uitsteken aan de zijkant.



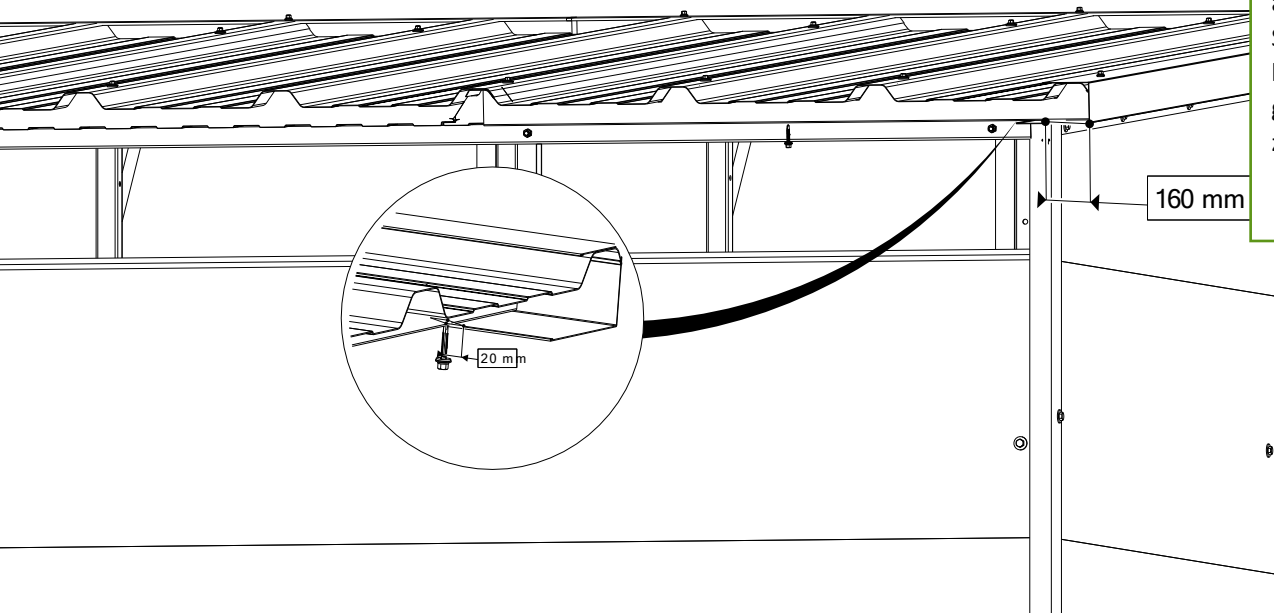
Stap 13: Wanneer u de omranding strak op elkaar hebt aangesloten, kunt u de zijkanten vast schroeven. Doe dit aan de boven en onderzijde. Zorg dat u op beide hoeken zowel dat zij-omranding als de vooromranding vast aan elkaar schroeft.

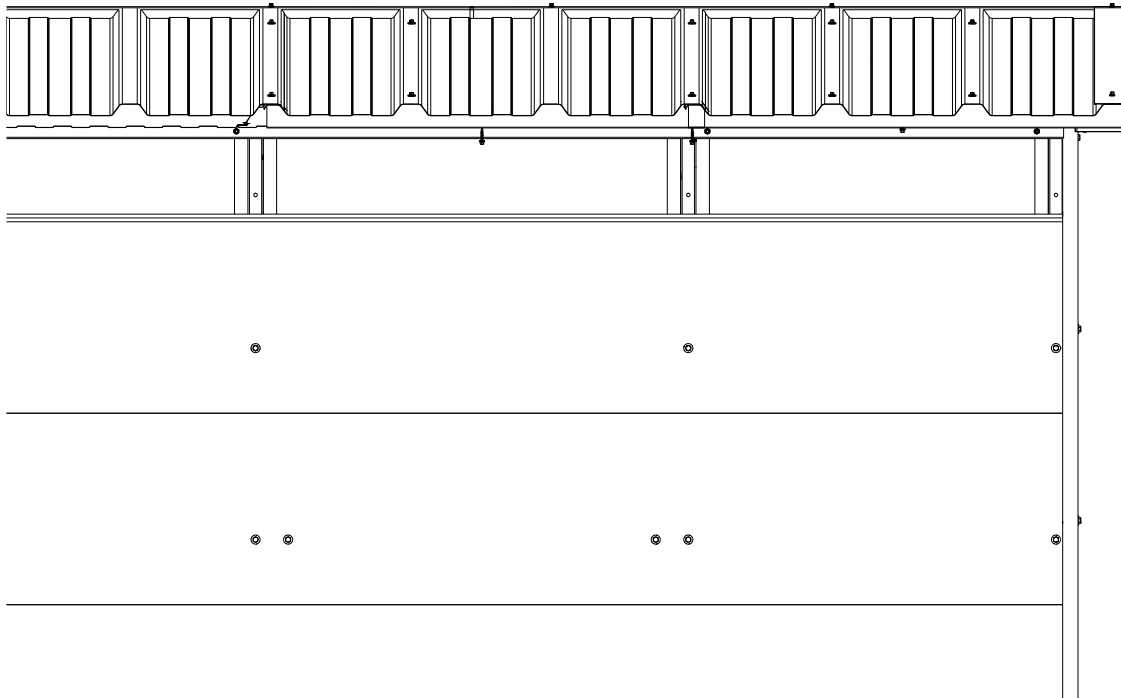


Stap 14: Schroef eerst de bovenzijde vast. Kijk goed op de afbeelding op welke golf ze worden geschroefd. Schroef vervolgens de onderzijde op de zelfde plaats.

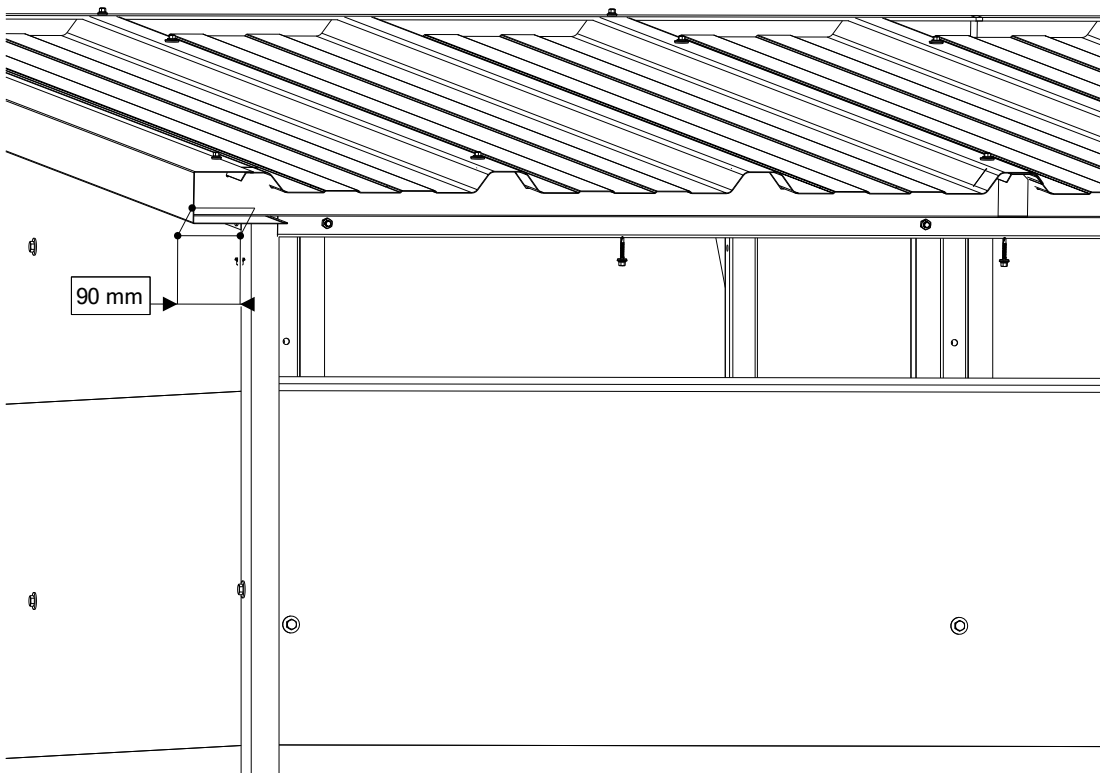


Stap 15: Plaats de spag aan de achterzijde, begin aan de rechterkant. Schroef de buitenzijde gezamenlijk met de zijomranding.





Stap 16: Monteer nu de midden spag en plaats een schroef bij de overlapping en in het midden van de spag. Beide 20 mm vanaf einde isolatie dakplaten.



Stap 17: Monteer de laatste spag. Schroef de buitenste schroef samen vast met het zijprofiel. Schroef ook bij deze alle schroeven 20 mm vanaf de achterzijde van de isolatie van de dakplaat.

Einde!