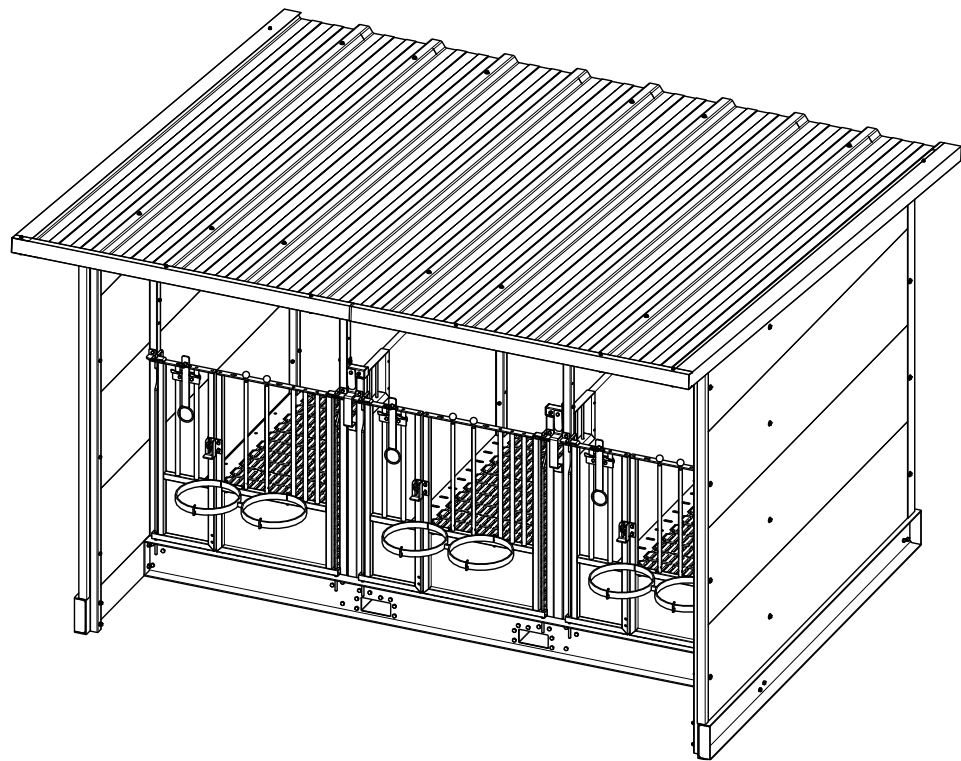
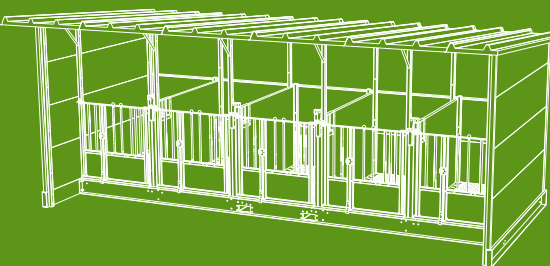
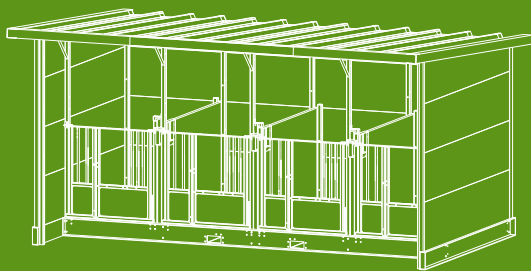
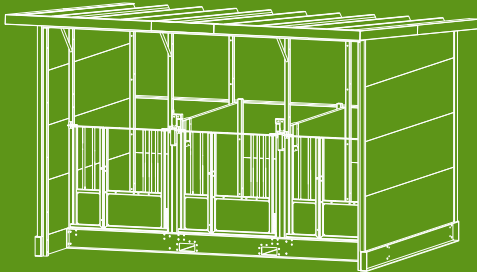
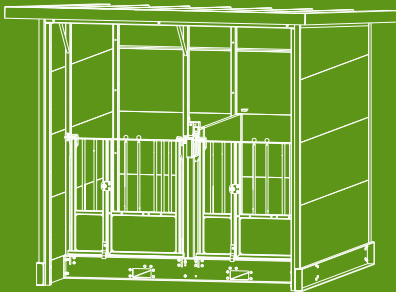
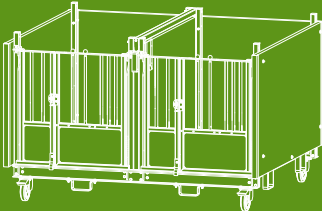
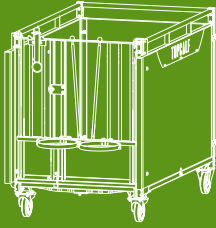
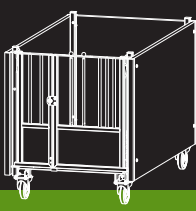
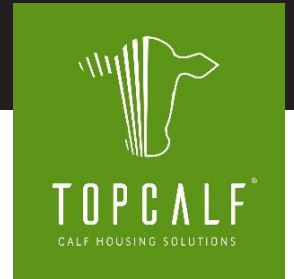
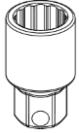


Versie: 2020

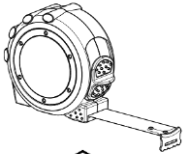




Akkubohrmaschine / Schlagschrauber



Nüsse 8 mm



Bandmaß



Eine Leiter

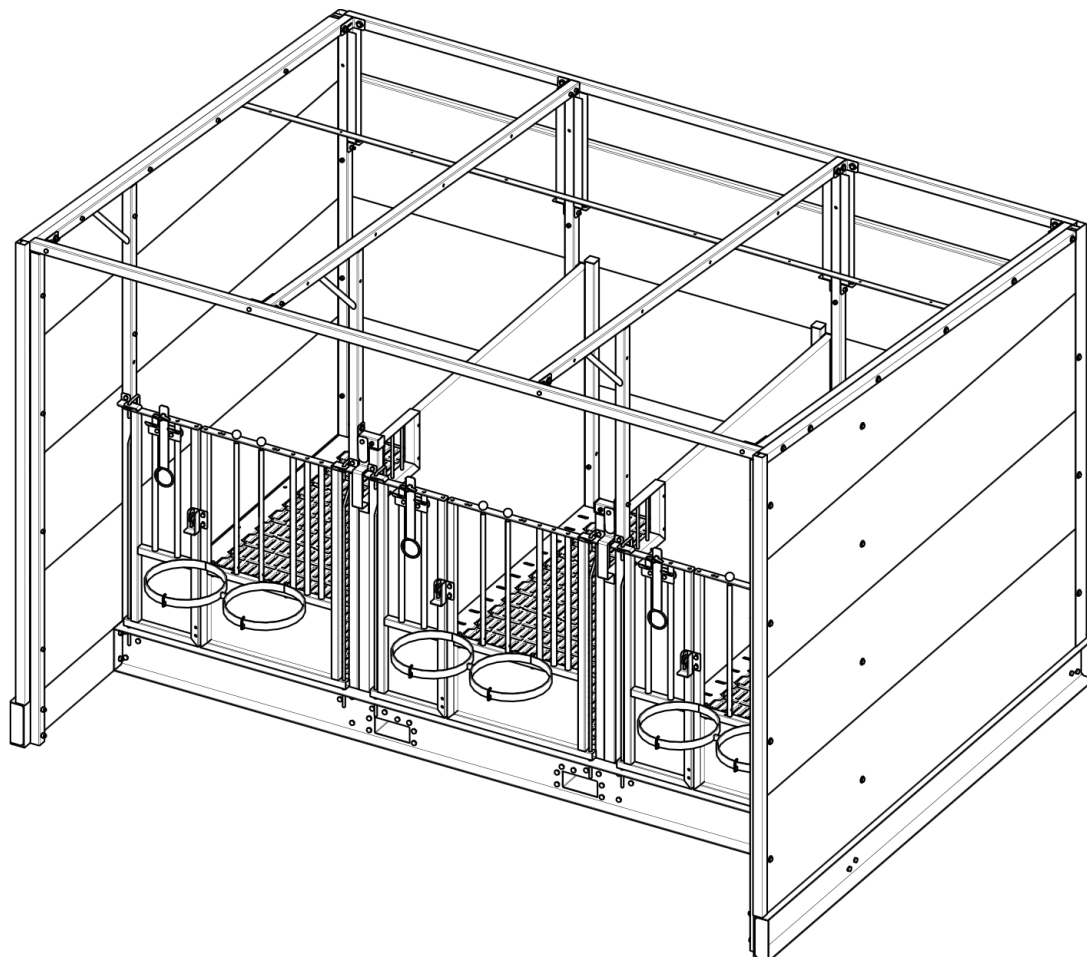


Arbeiten Sie mit 2 Personen

Danke für den Kauf einer Topcalf Kälberhaltung!

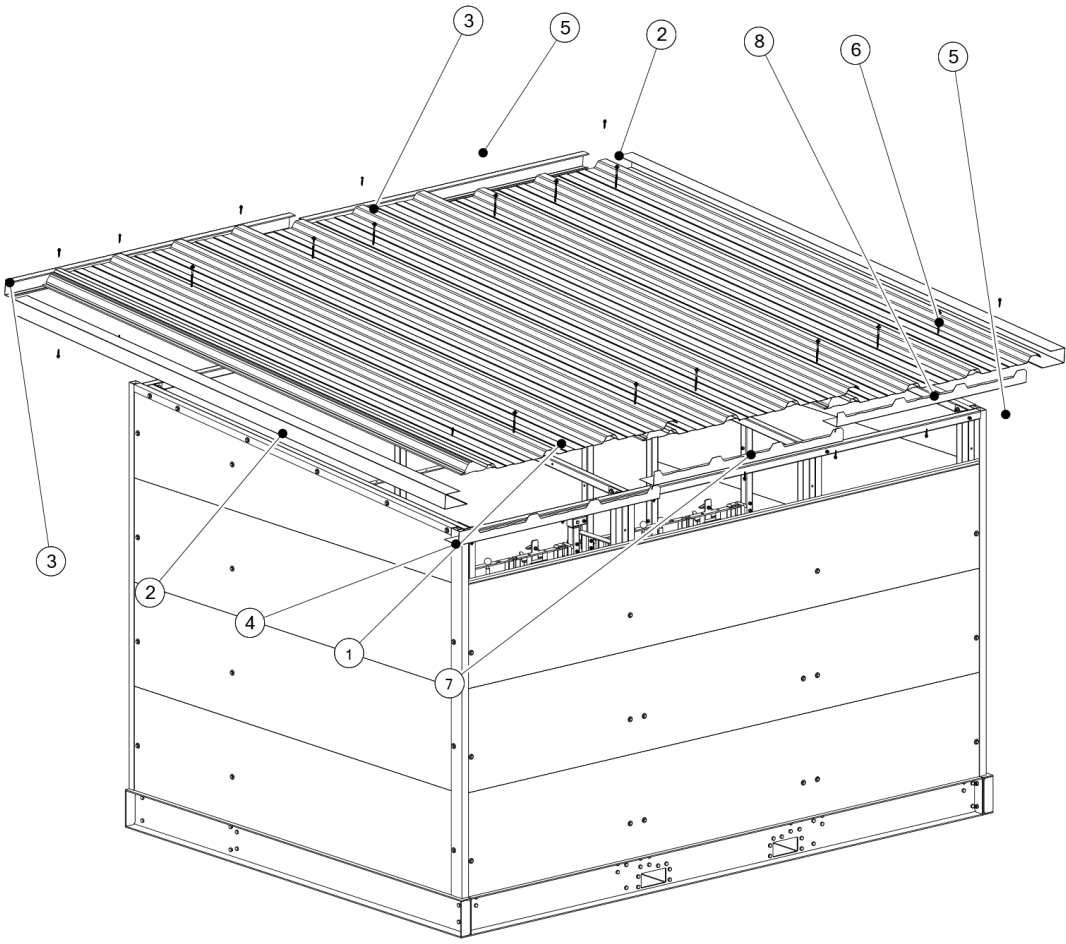
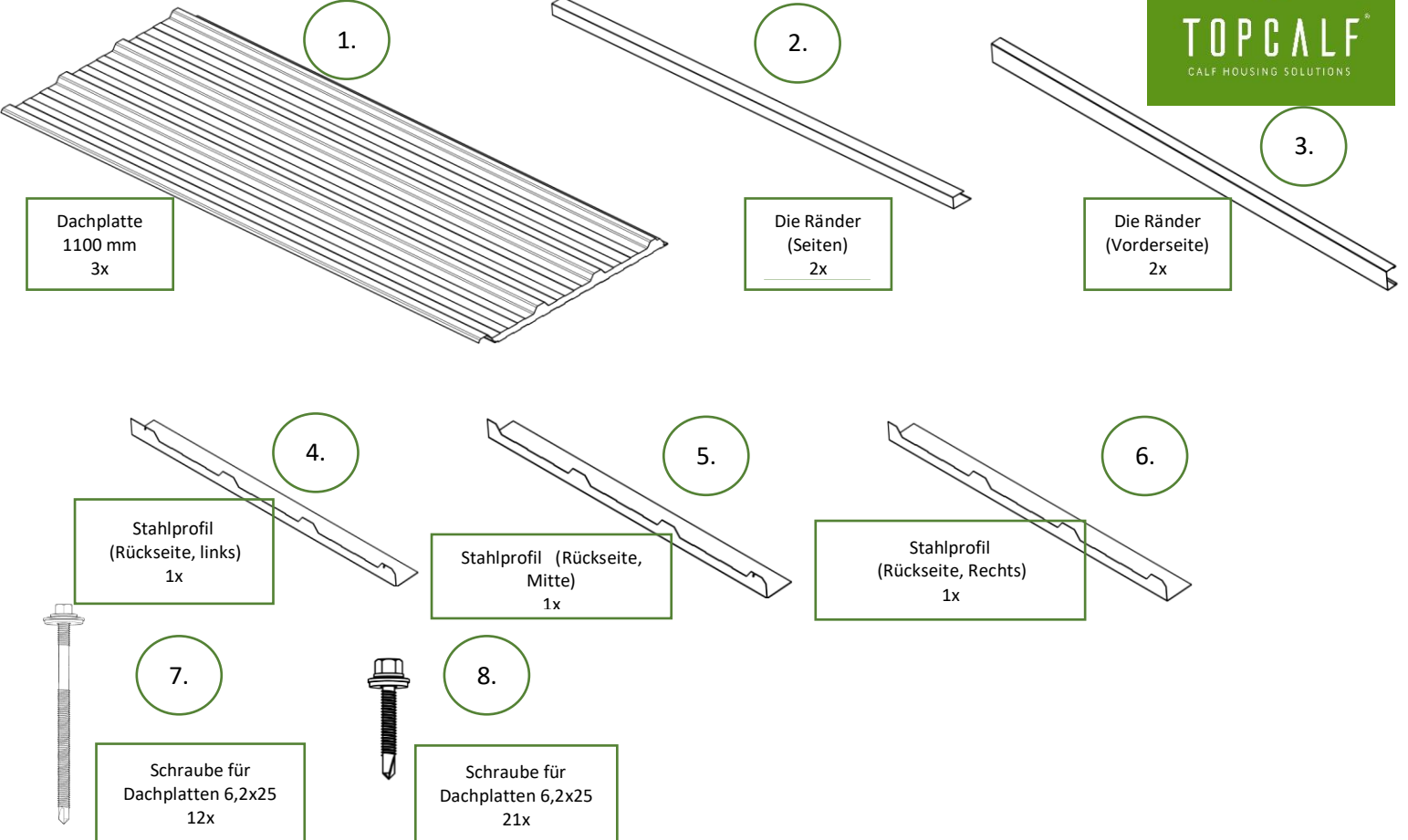
Für das Montieren des Isolierten Dach brauchen Sie die folgenden Materialien. Darüber hinaus ist es wichtig, mit 2 Personen zu arbeiten, so dass die Dachplatten leichter und ohne Beschädigung montieren werden können.

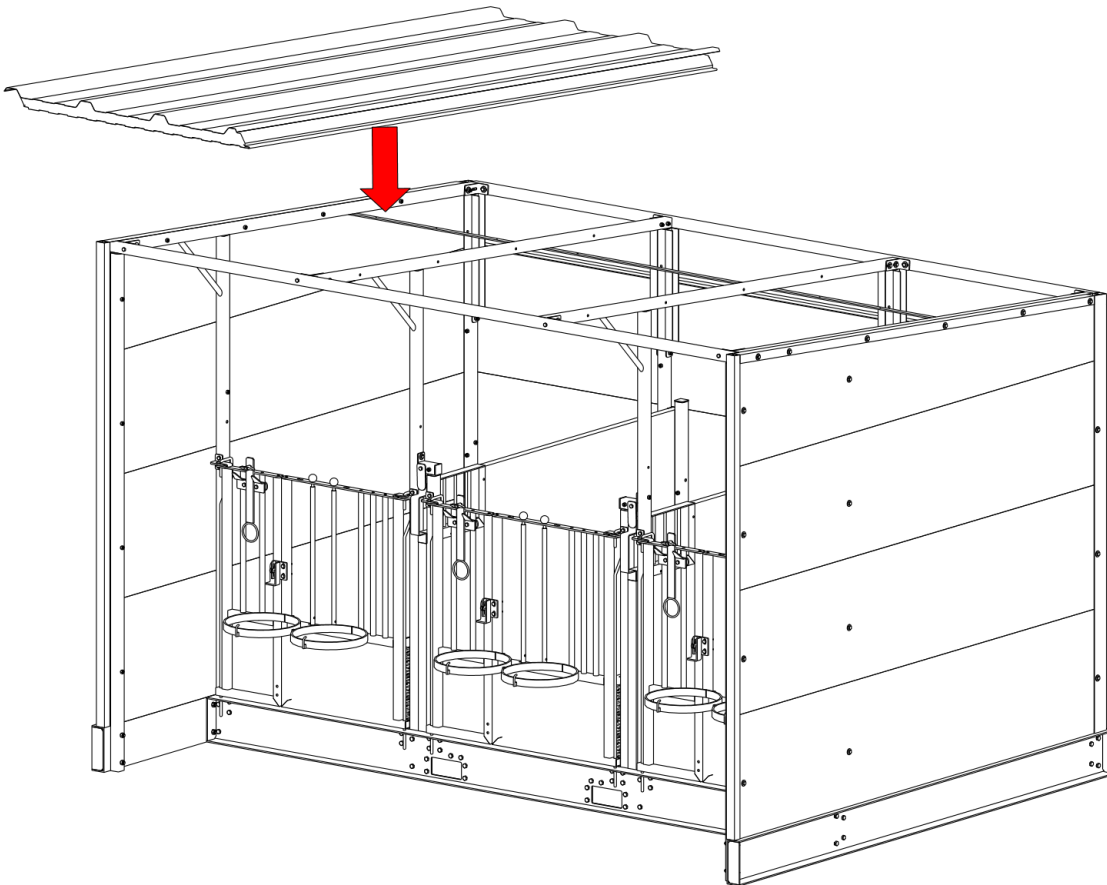
Viel Erfolg mit der Montage!



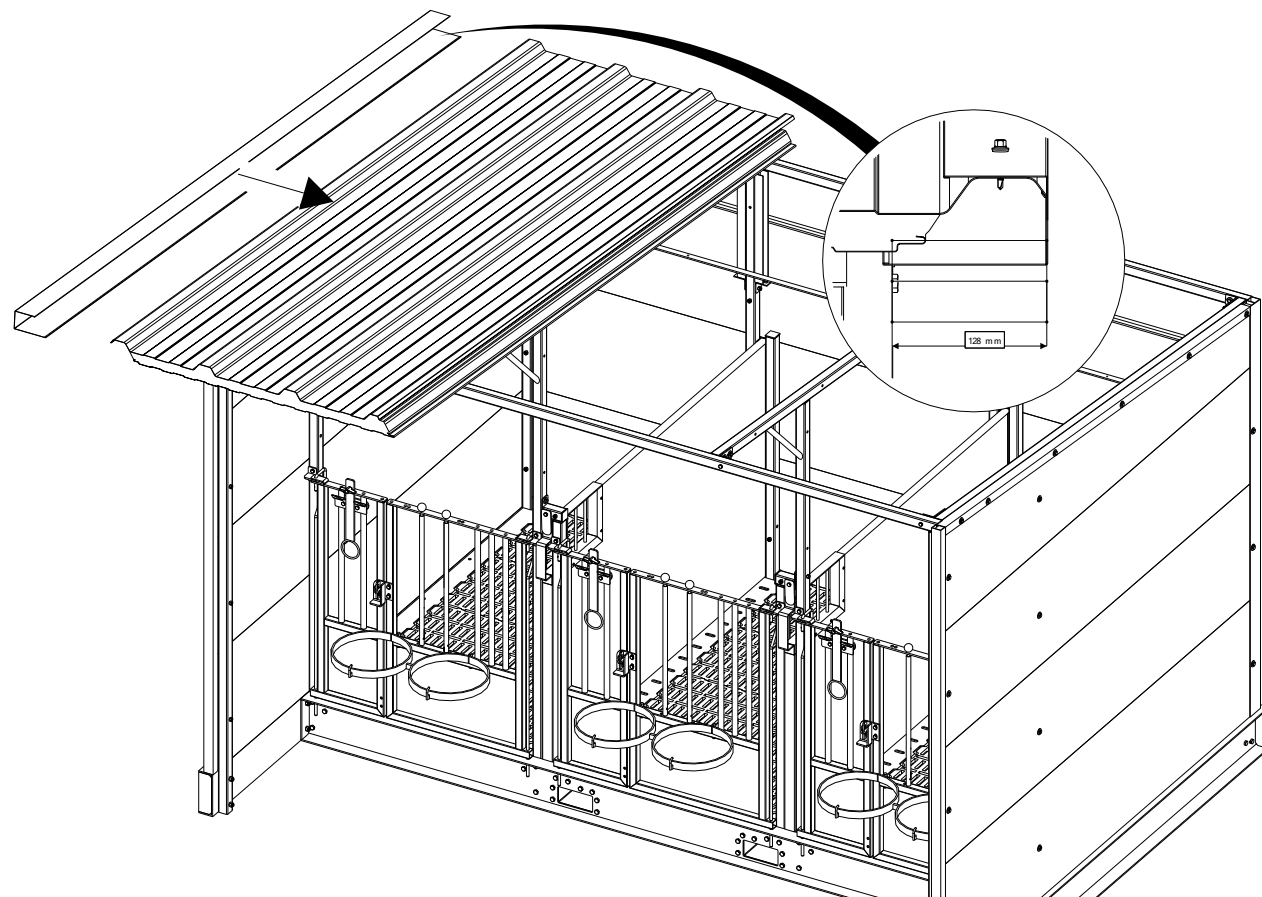
Bevor Sie beginnen, sind die folgenden Punkte wichtig:

- Die Kälberhaltung steht auf einer flachen Oberfläche
- Es ist ratsam, die Dachplatten zu montieren bei wenig Wind.
- Versuchen Sie, die Dachplatten nicht über den Eisenrahmen zu schieben, um Schäden an den Dachplatten zu vermeiden.



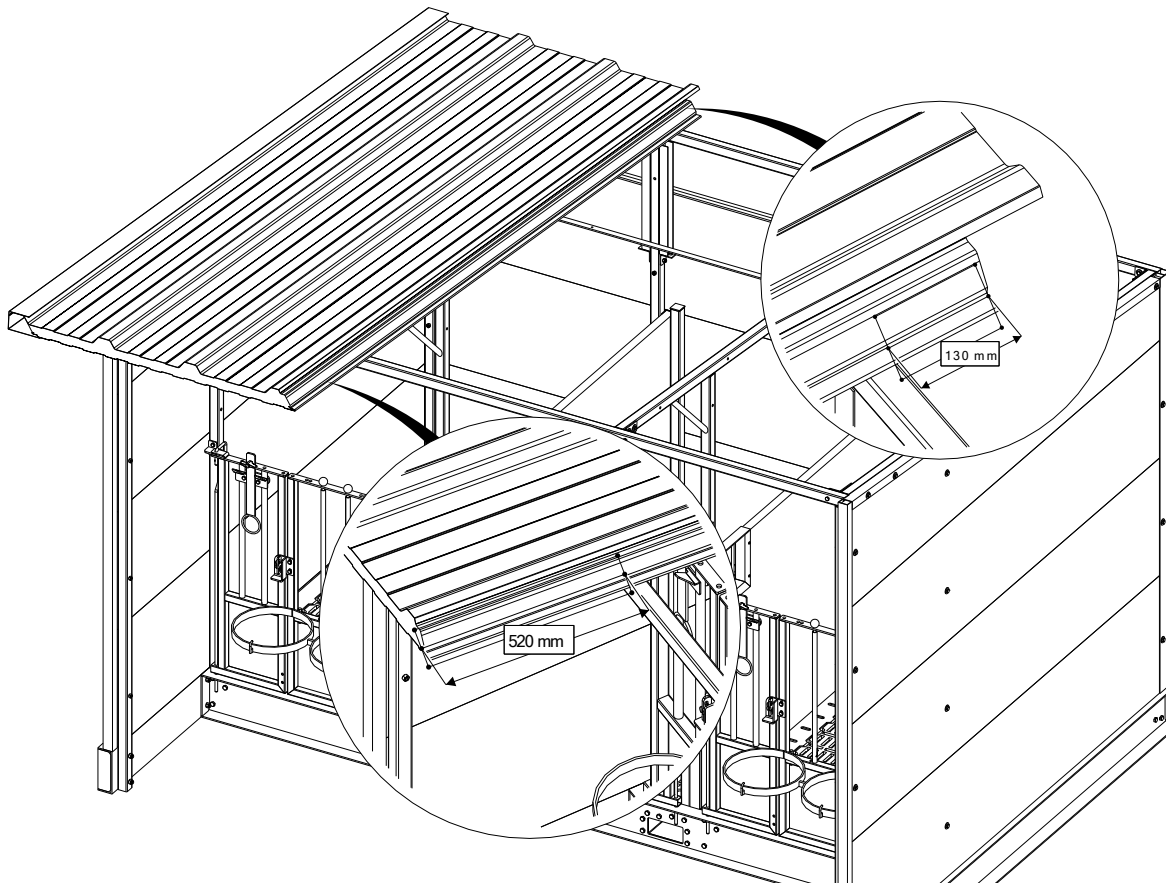


**Stufe 1:** Platzieren Sie die erste Dachplatte, starten sie mit der rechte Seite ( Von der Rückseite aus gesehen)

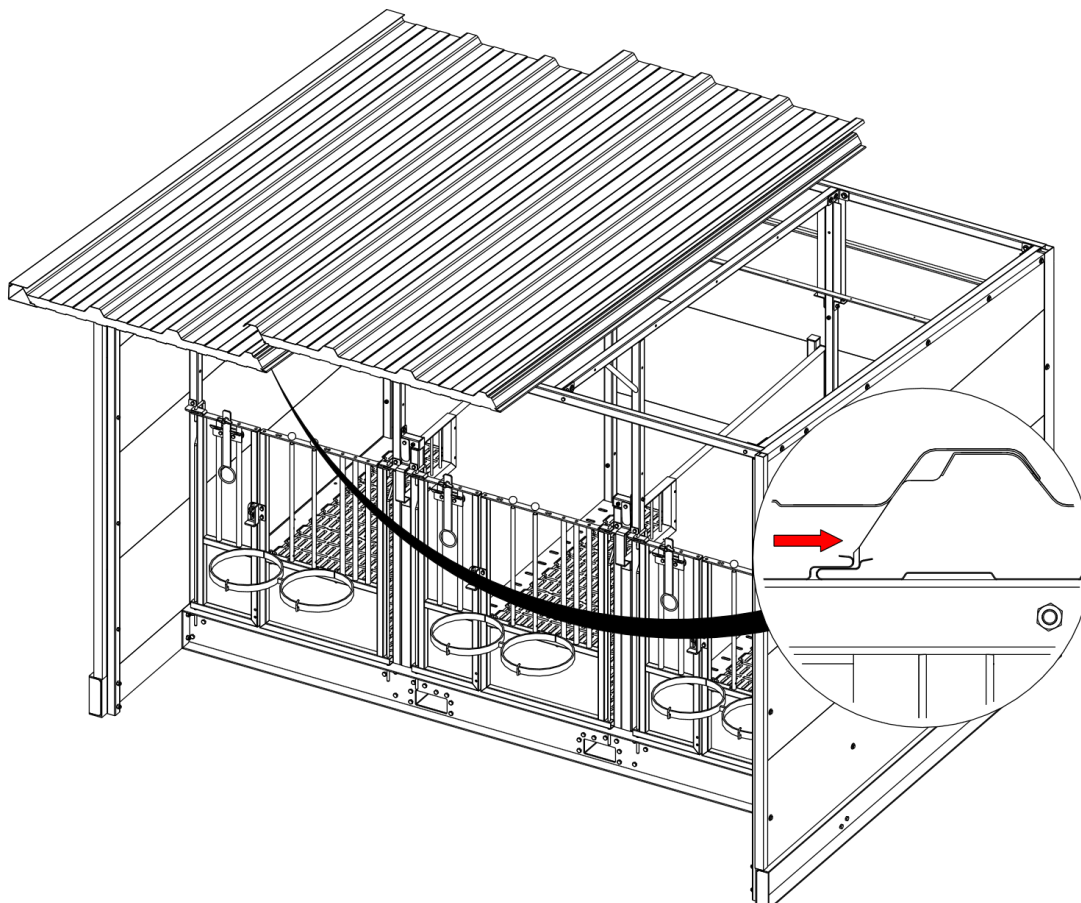


**Stufe 2:** Platzieren Sie die Ränder eng an der Dachplatte. (Lange Seite ist die Unterseite)

**Stufe 3:** Platzieren Sie die Dachplatte in 128mm Abstand vom Rahmen zur Seitenwand. Wiederholen Sie das für die Vorder- und Rückseite.

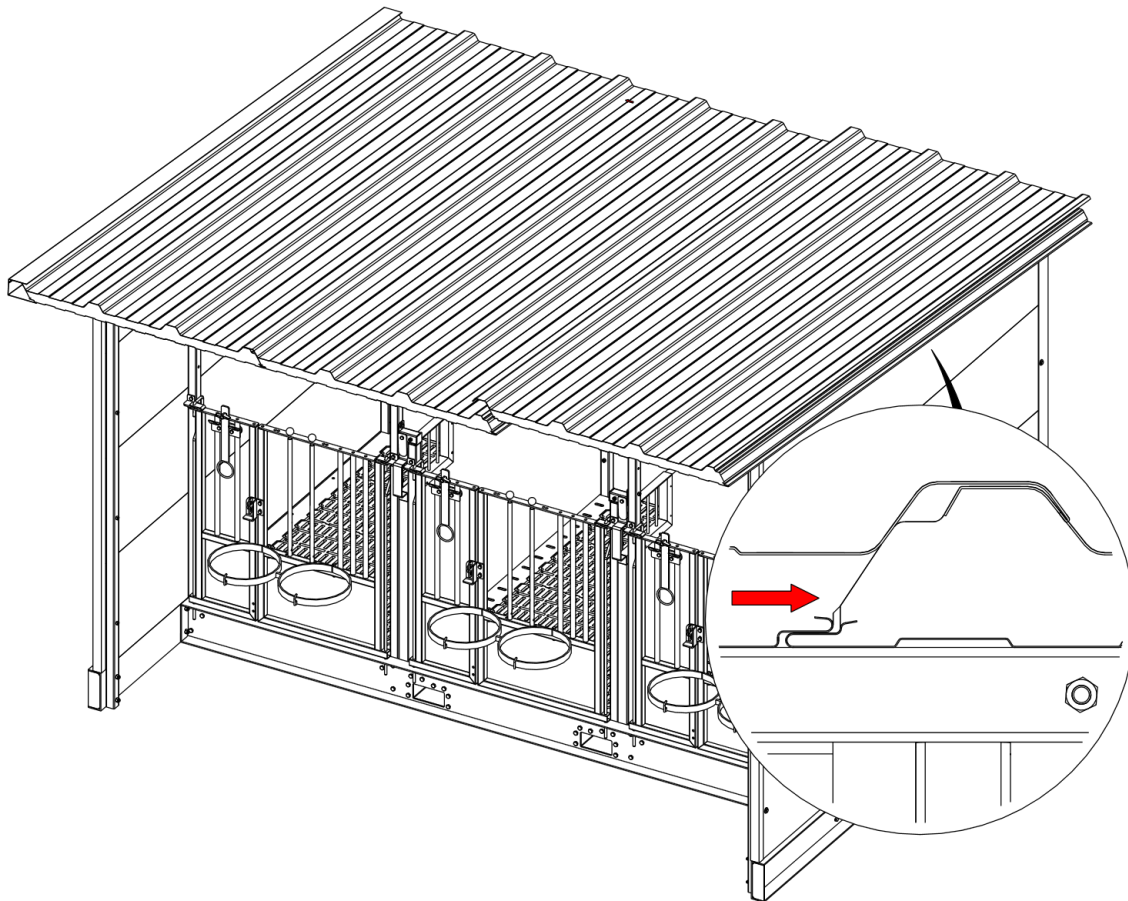


**Stufe 4:** Platzieren Sie die Dachplatte in Abstand von 130mm vom Rückenrohr zur Isolation der Dachplatte.



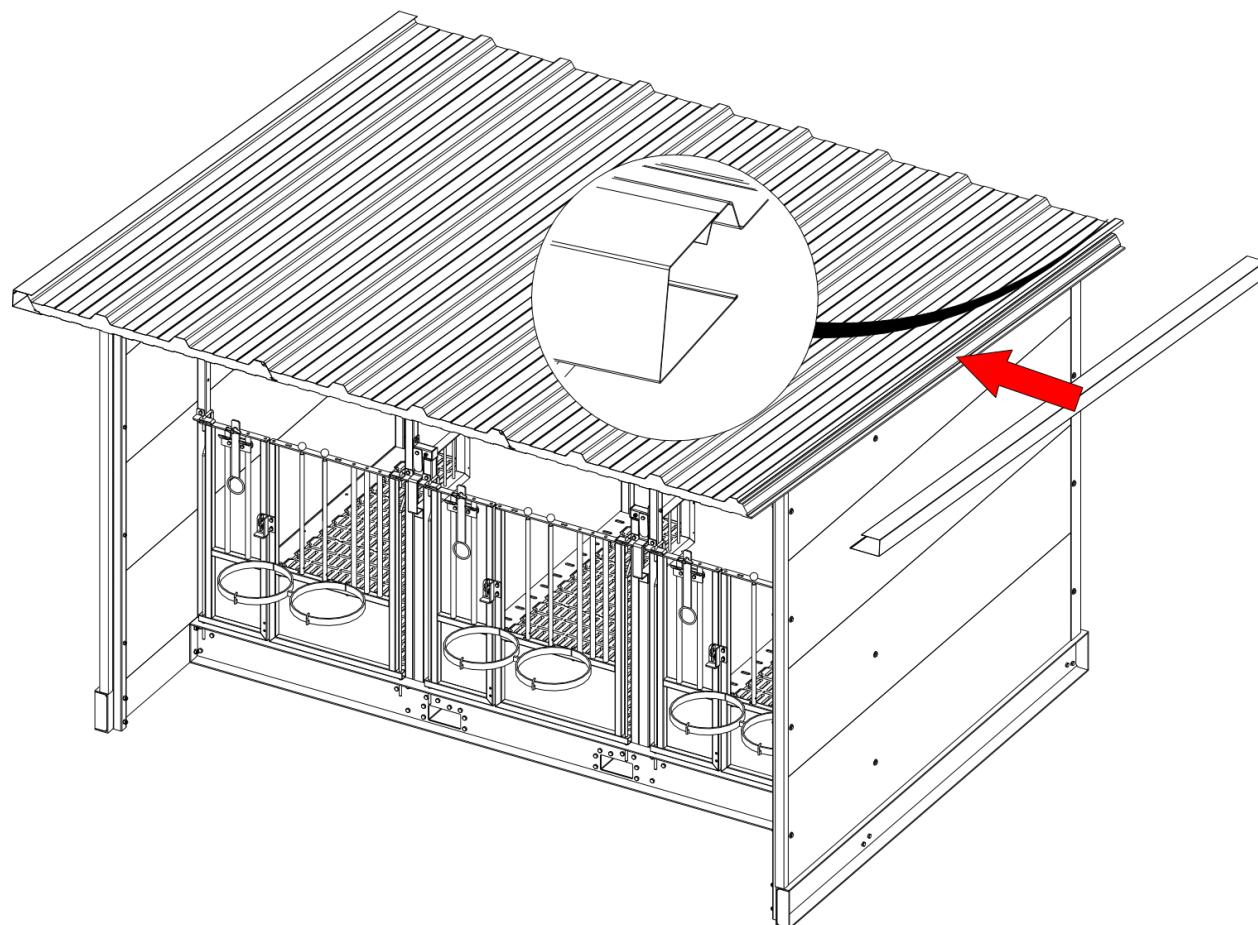
**Stufe 5:** Platzieren Sie die zweite Dachplatte ebenmäßig zur anderen Dachplatten.

Fixieren Sie die Dachplatte eng zur ersten Dachplatte, um offene Lücken an der Unterseite zu vermeiden.



**Stufe 6:** Platzieren Sie die dritte Dachplatte ebenmäßig zur anderen Dachplatten.

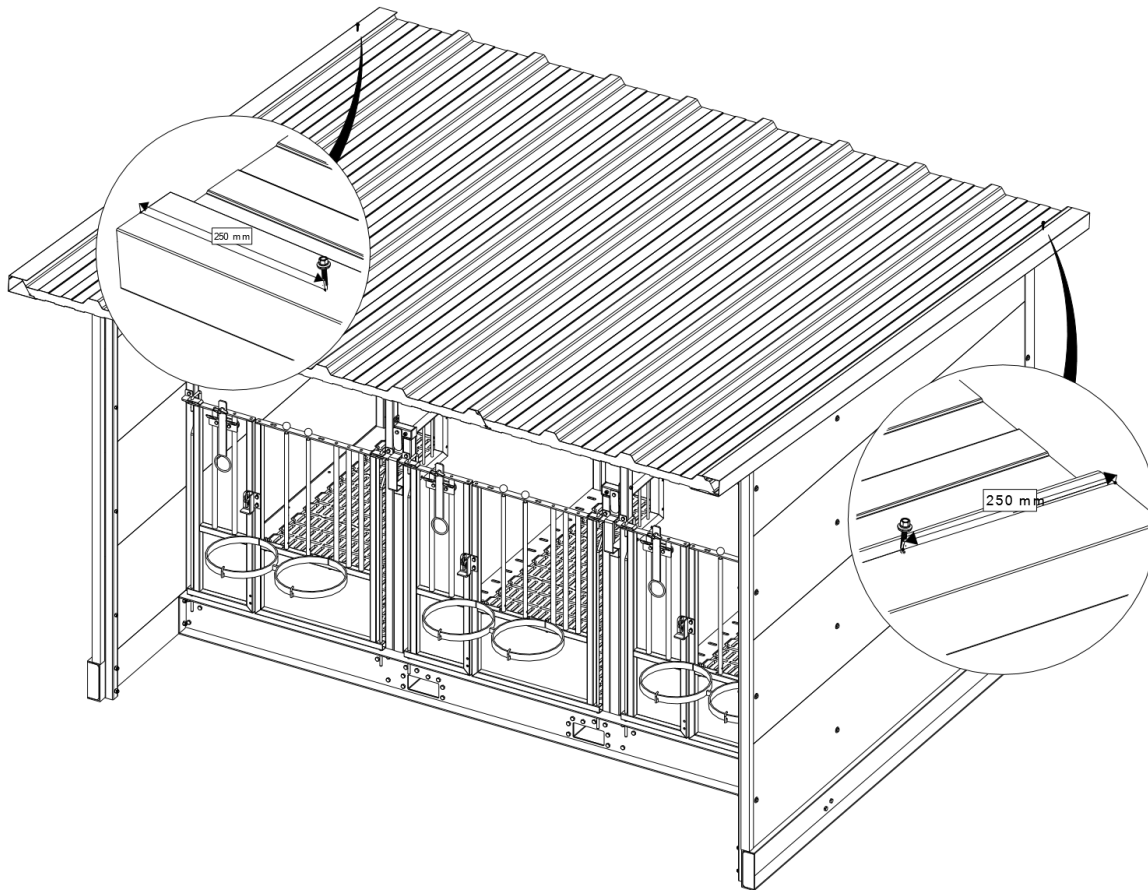
Fixieren Sie die Dachplatte eng zur ersten Dachplatte, um offene Lücken an der Unterseite zu vermeiden.



**Stufe 7:** Platzieren Sie die Ränder an der rechten Seite.

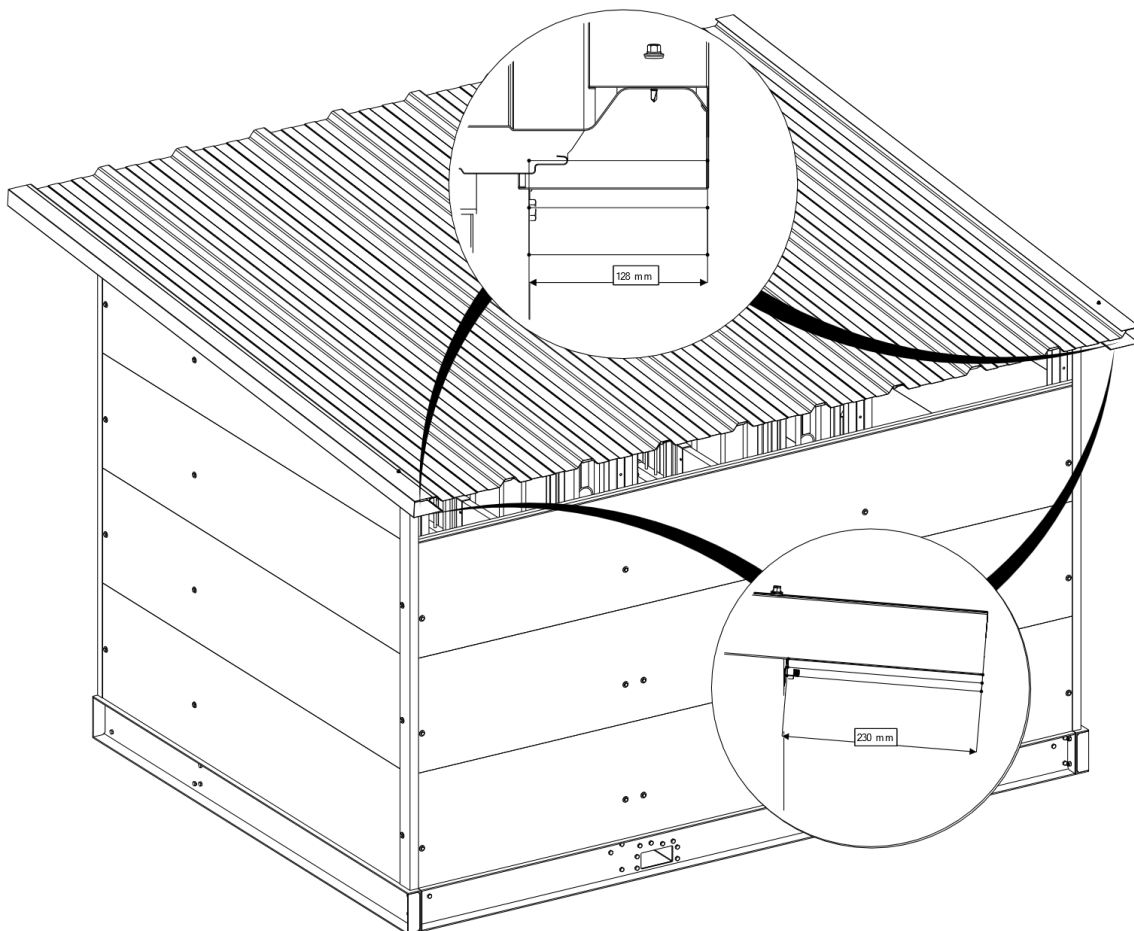
Montieren sie die lange Seite an der Unterseite.

Sorgen Sie dafür, dass sich beide Rückseiten des Randes auf derselben Höhe wie die Hinterseite der Dachplatte befinden



**Stufe 8:** Schrauben Sie die Seitenprofile an die Rückseite.

Messen Sie 250 mm von der Rückseite der Dachplatte und schrauben Sie in der Mitte von der Welle



**Stufe 9:** Bevor Sie die Dachplatten fixieren, kontrollieren Sie, ob alle Dachplatten an der Seite und Rückseite gut ausgerichtet sind.

Kontrollieren Sie an der Vorder- und Rückseite.

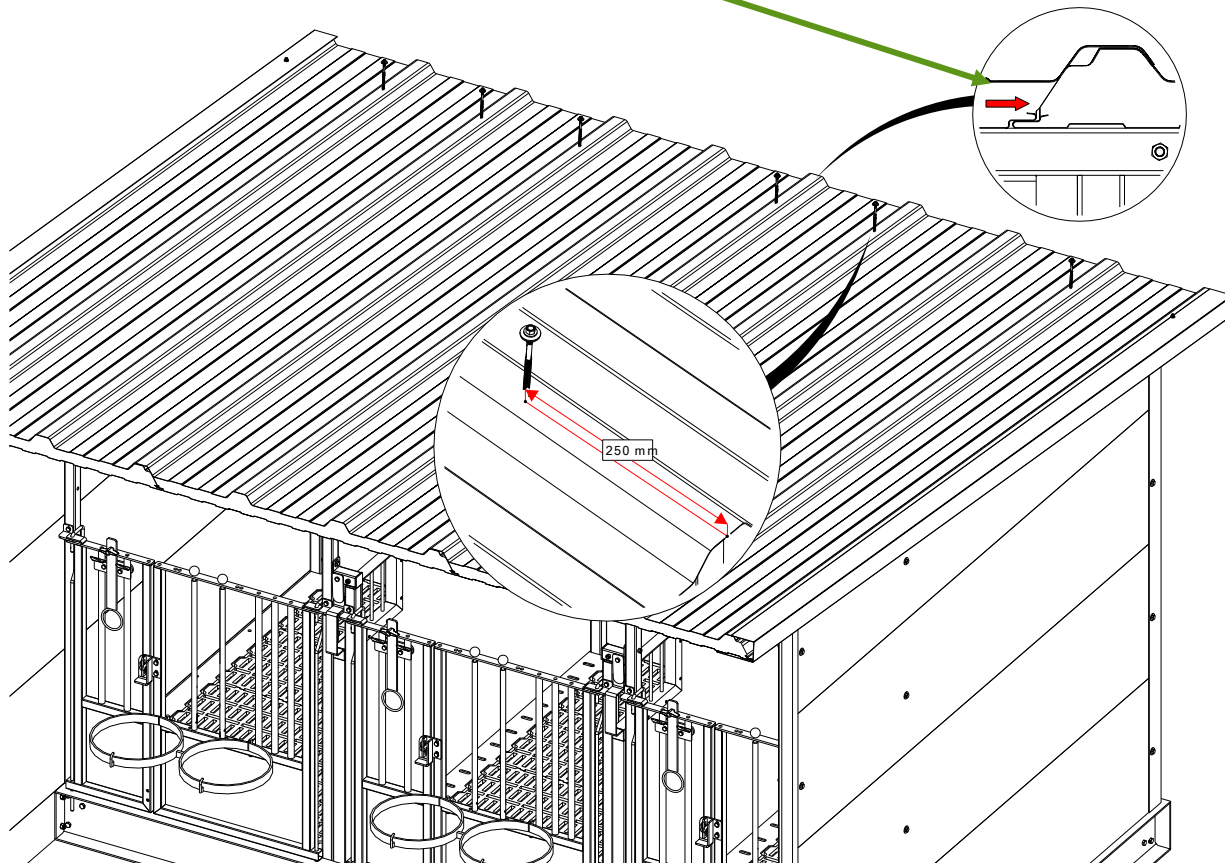
An der Rückseite der Ränder soll ein Überstand von 230 mm sein.

**ACHTUNG:** Halten sie die Dachplatten eng zueinander, während sie schrauben.

2020

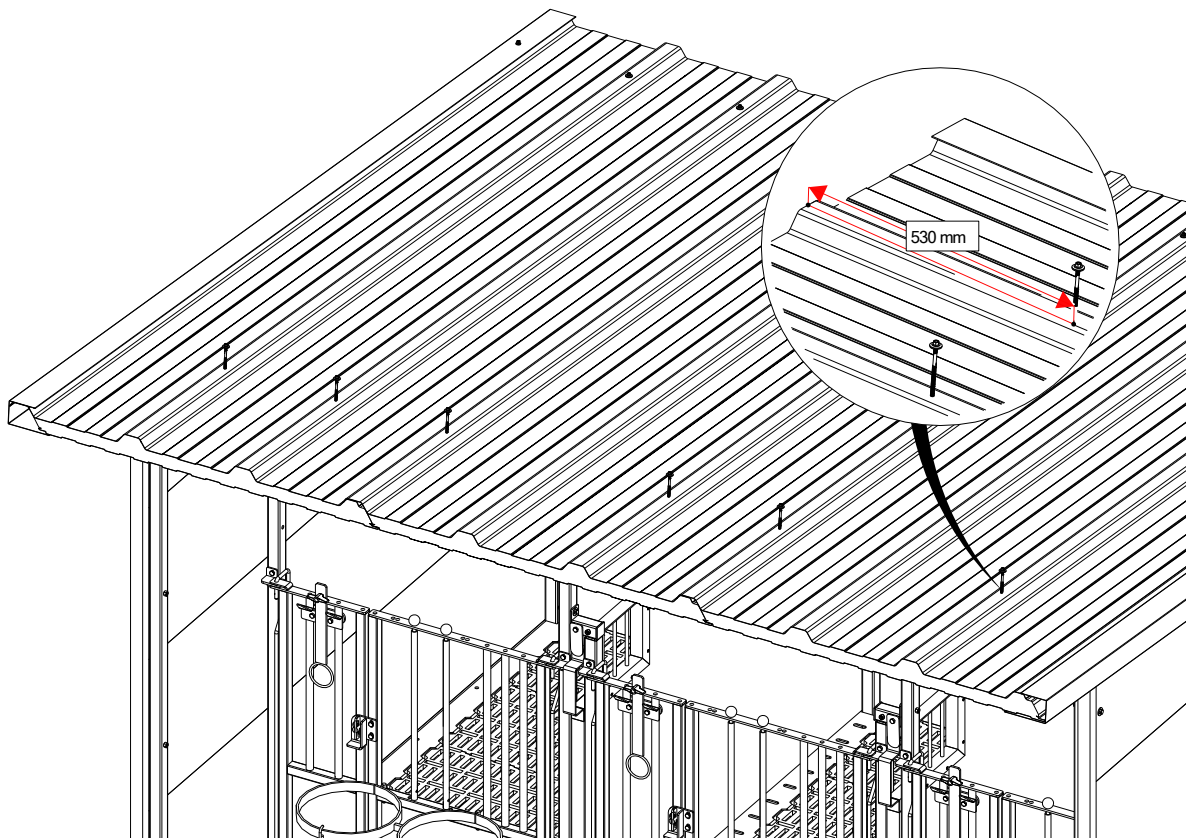


**TOPCALF**  
CALF HOUSING SOLUTIONS

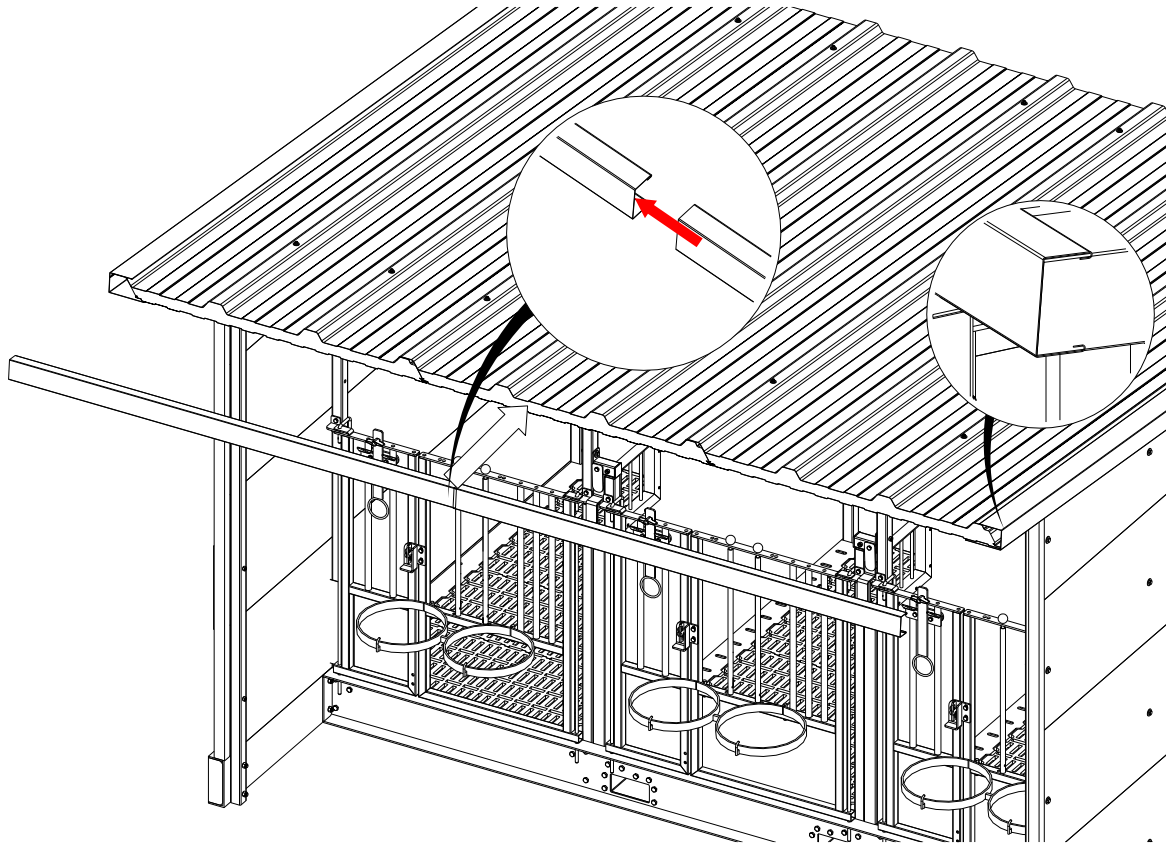


**Stufe 10:** Schrauben Sie zuerst die Dachplatten an die Rückseite. Messen Sie immer 250 mm von der Rückseite der Dachplatten. Beachten Sie, dass Sie in der Mitte der Röhre schrauben. Schrauben Sie in der Mitte der Welle.

Kontrollieren Sie auf der Abbildung, in welche Welle geschraubt werden muss. Starten Sie auf der Rechten Seite. ( von der Rückseite aus gesehen)

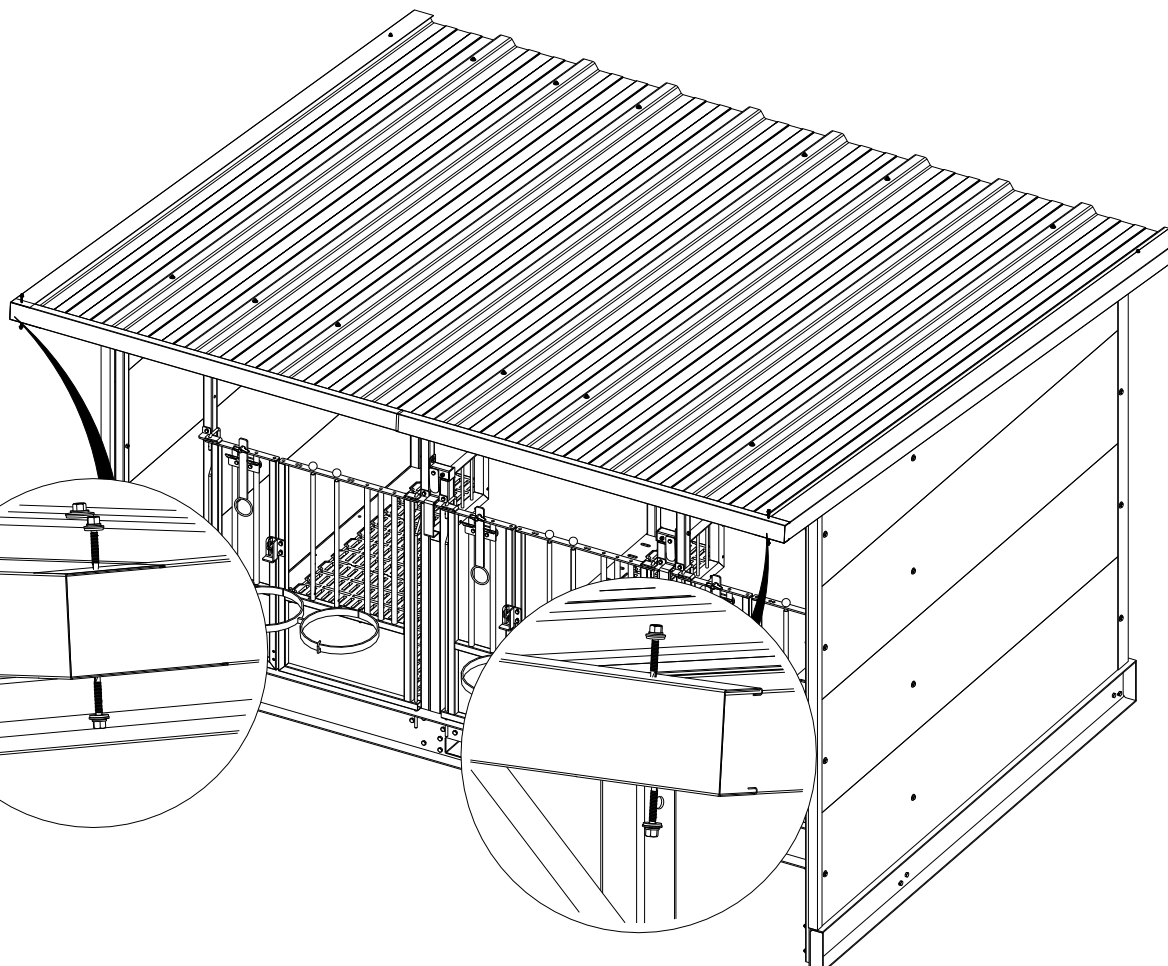


**Stufe 11:** Jetzt schrauben Sie die Vorderseite. Messen Sie 530 mm von der Vorderseite der Dachplatten und schrauben Sie in der Mitte der Welle. Beachten Sie dass Sie in die Mitte der Röhre schrauben.



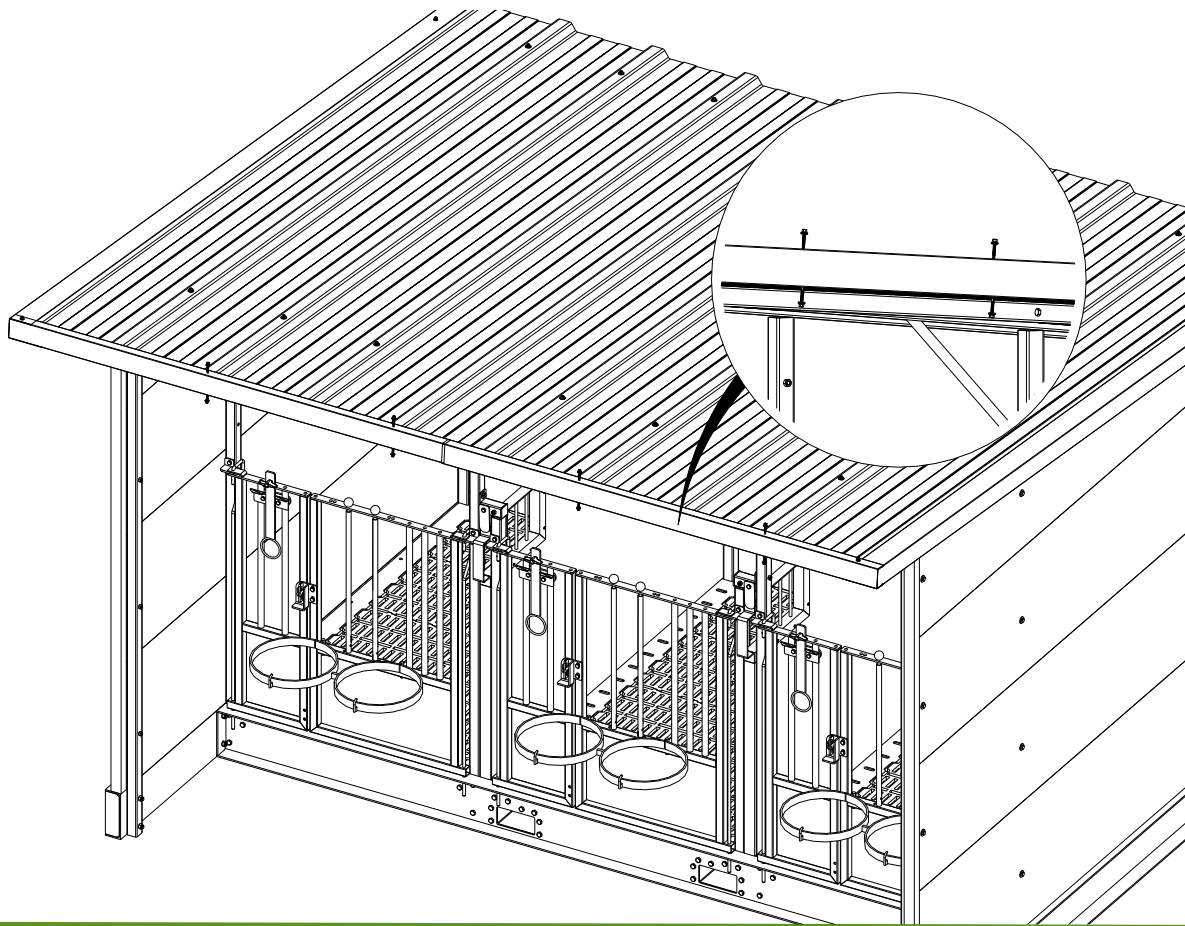
**Stufe 12:** Zuerst, verbinden Sie die beiden Ränder an der Vorderseite

Platzieren Sie die Ränder um die Dachplatten und sorgen Sie dafür, dass die Dachplatten an der Vorderseite nicht überstehen.



**Stufe 13:** Wenn Sie die Ränder fest verbunden haben, können Sie die Seiten fixieren. Tun Sie das für die Ober- und Unterseite.

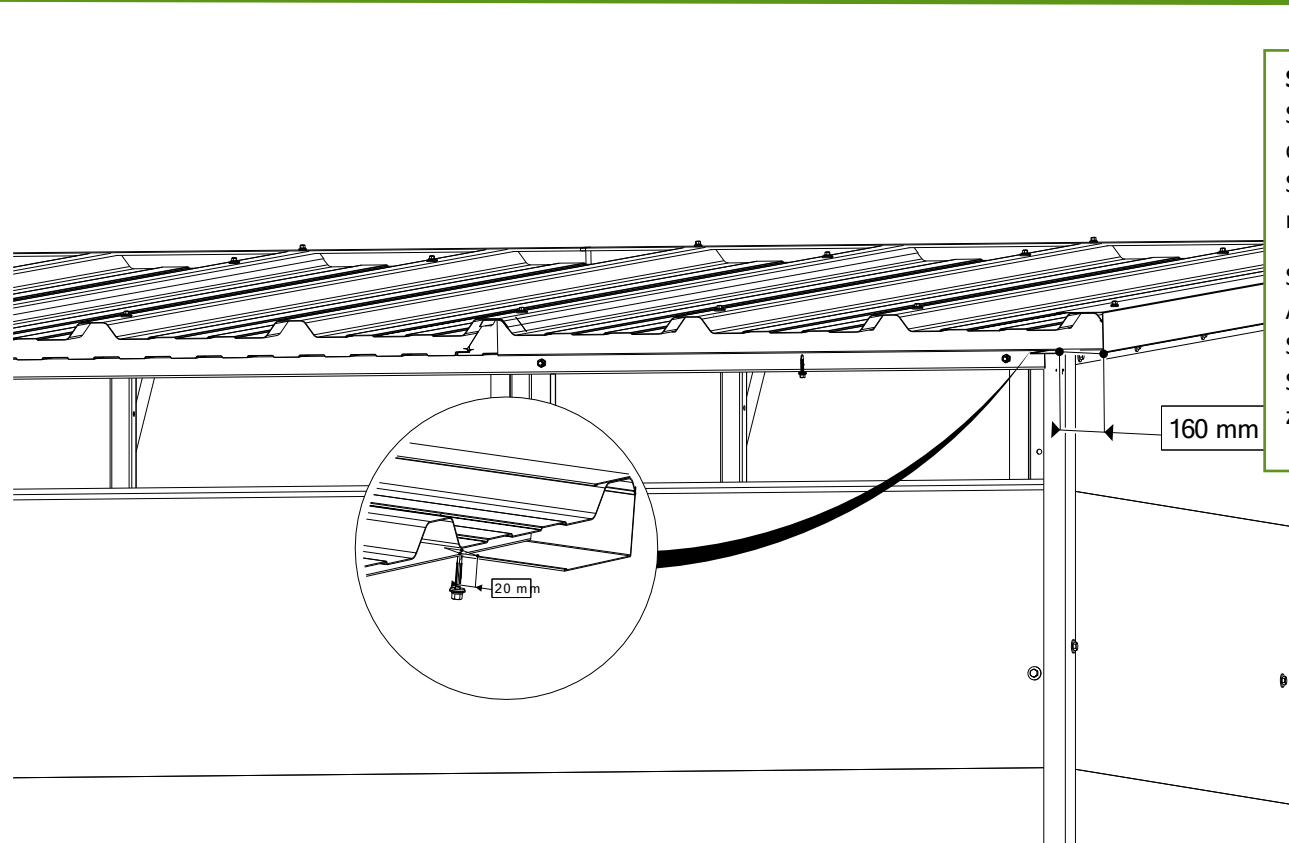
Beachten Sie dass die beide Seiten verbinden / verschrauben, Seiten- und Vorderränder



**Stufe 14:** Zuerst, schrauben Sie die Oberseite.

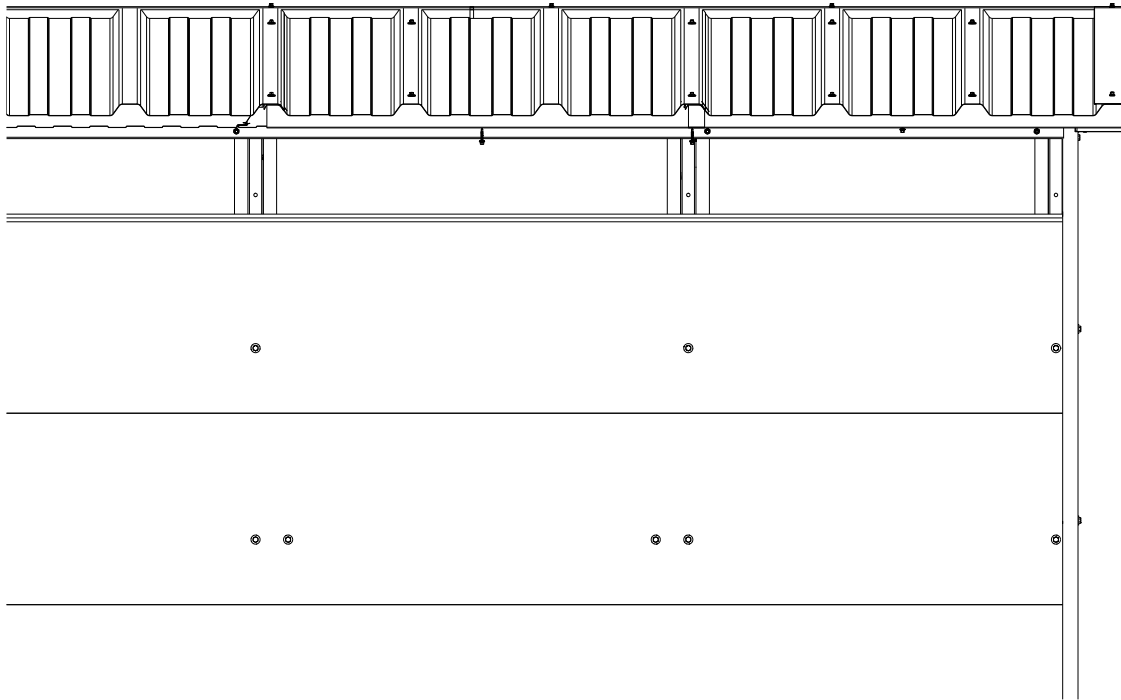
Schauen Sie auf der Abbildung, auf welcher Welle Sie schrauben müssen.

Dann, schrauben Sie die Unterseite an den gleichen Stellen.



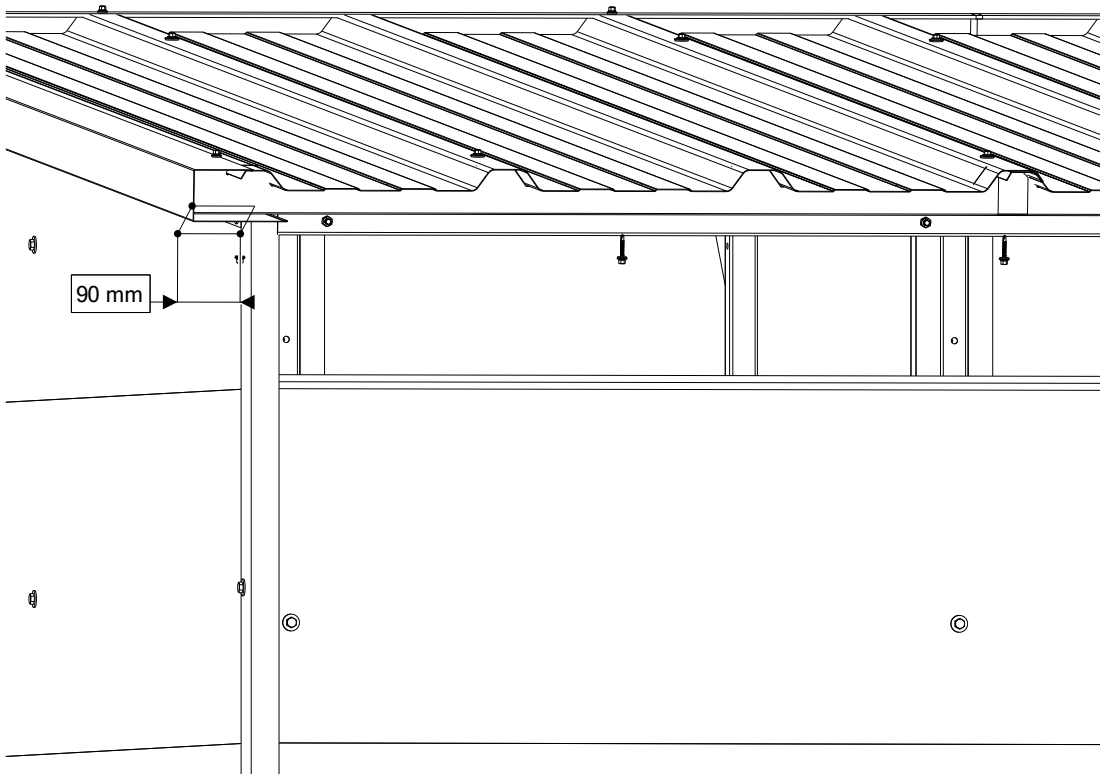
**Stufe 15:** Platzieren Sie das Stahlprofil an der Rückseite. Starten Sie an der rechten Seite.

Schrauben Sie die Außenseite des Stahlprofils mit dem Seitenrand zusammen.



**Stufe 16:** Montieren Sie das Stahlprofil (Mitte) und platzieren Sie eine Schraube an der Überlappung und in der Mitte des Stahl Profils

Beide in Abstand von 20 mm von Ende der Isolation zur Dachplatten.



**Stap 16:** Montieren Sie das letzte Stahlprofil. Fixieren Sie die Außenschraube zusammen mit dem Seitenprofil.

Beachten sie, dass sie alle Schrauben 20 mm von der Rückseite der Isolation der Dachplatten schrauben.

**Fertig!**