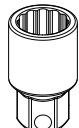
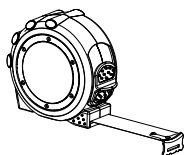


Perceuse sans fil/Clé à chocs



Douille 8 mm



Mètre ruban



Escabeau

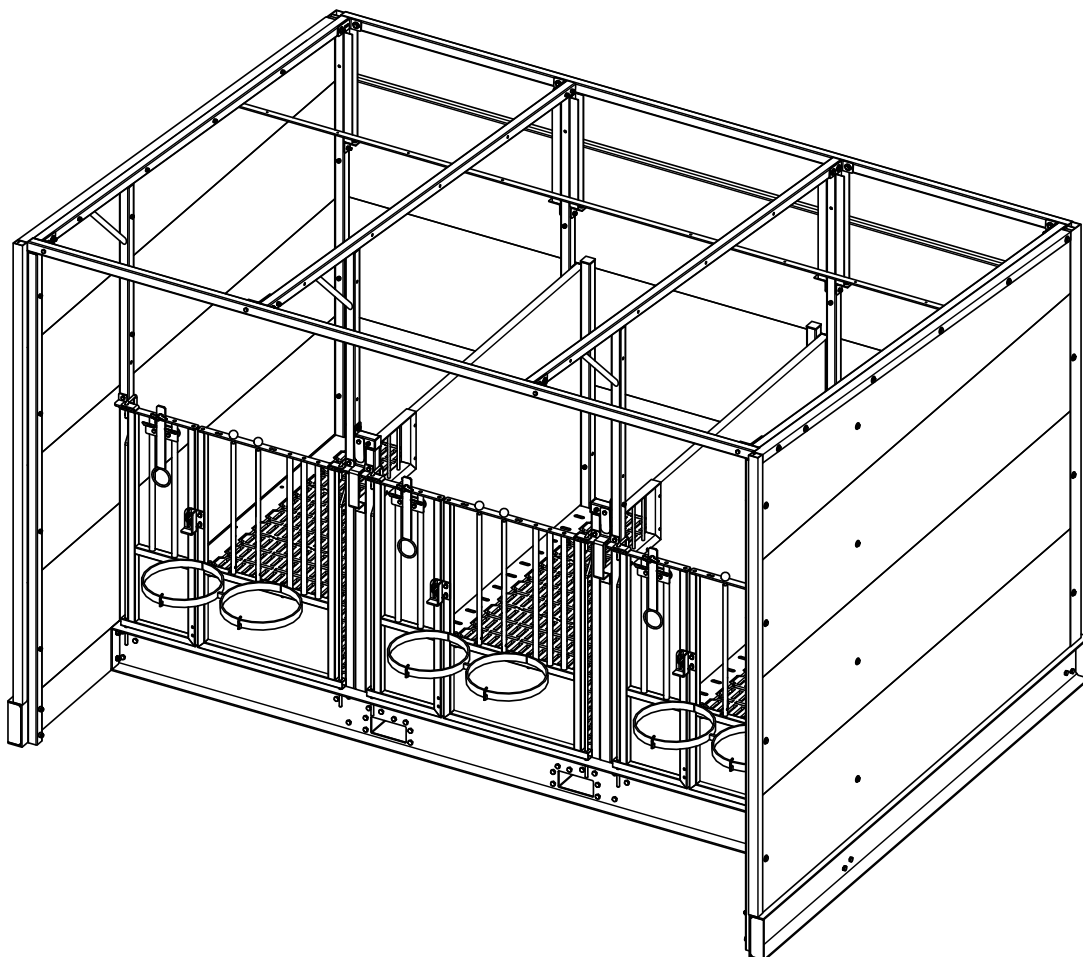


Deux personnes nécessaires

Les matériaux suivants sont requis pour le montage du toit isolé.

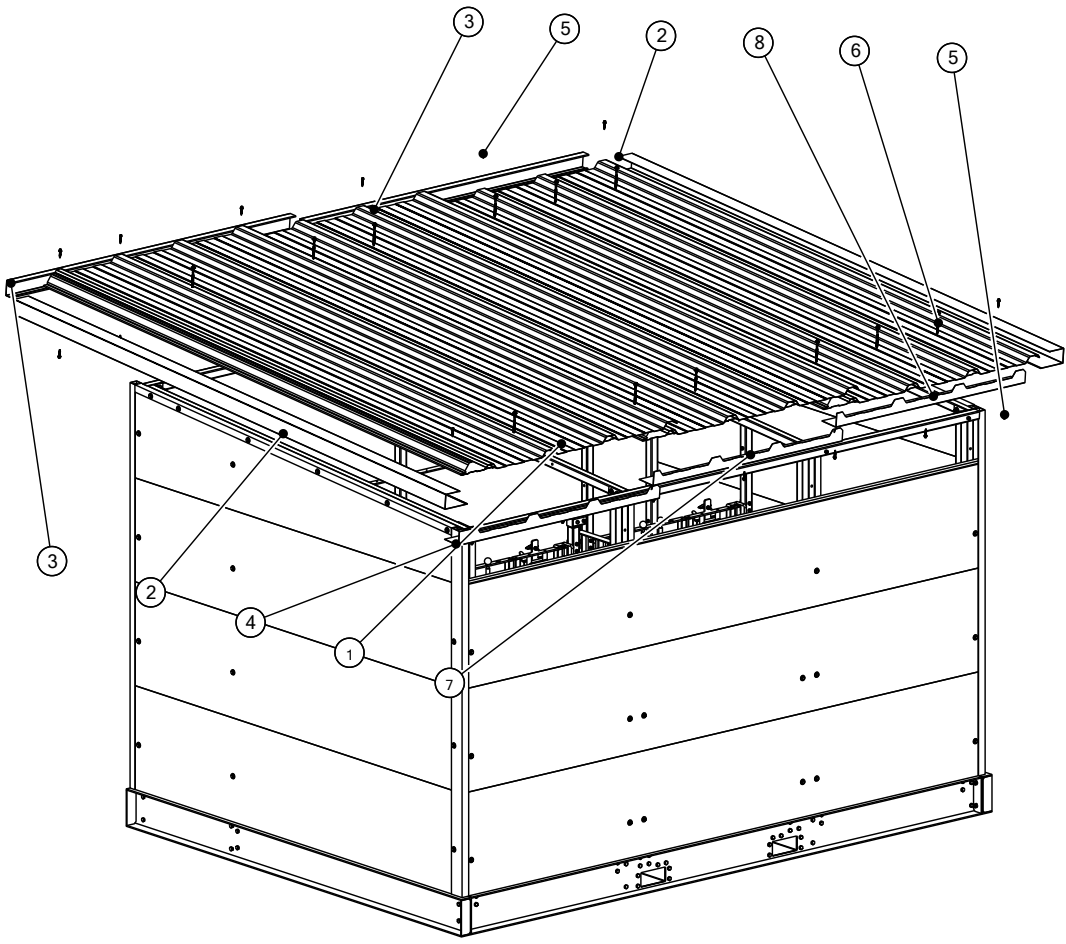
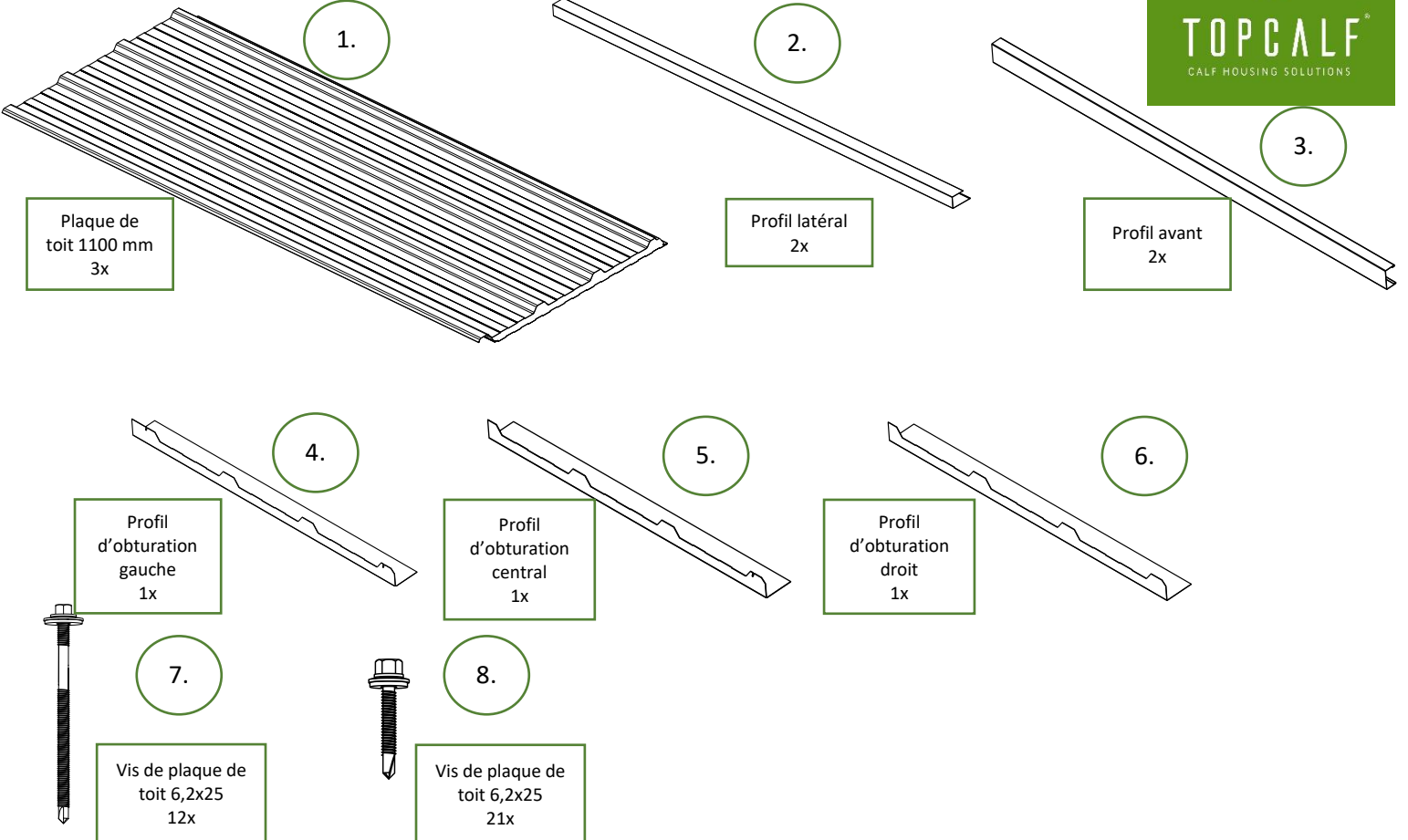
De plus, il est important de travailler avec deux personnes pour monter facilement les plaques de toit et sans dommages.

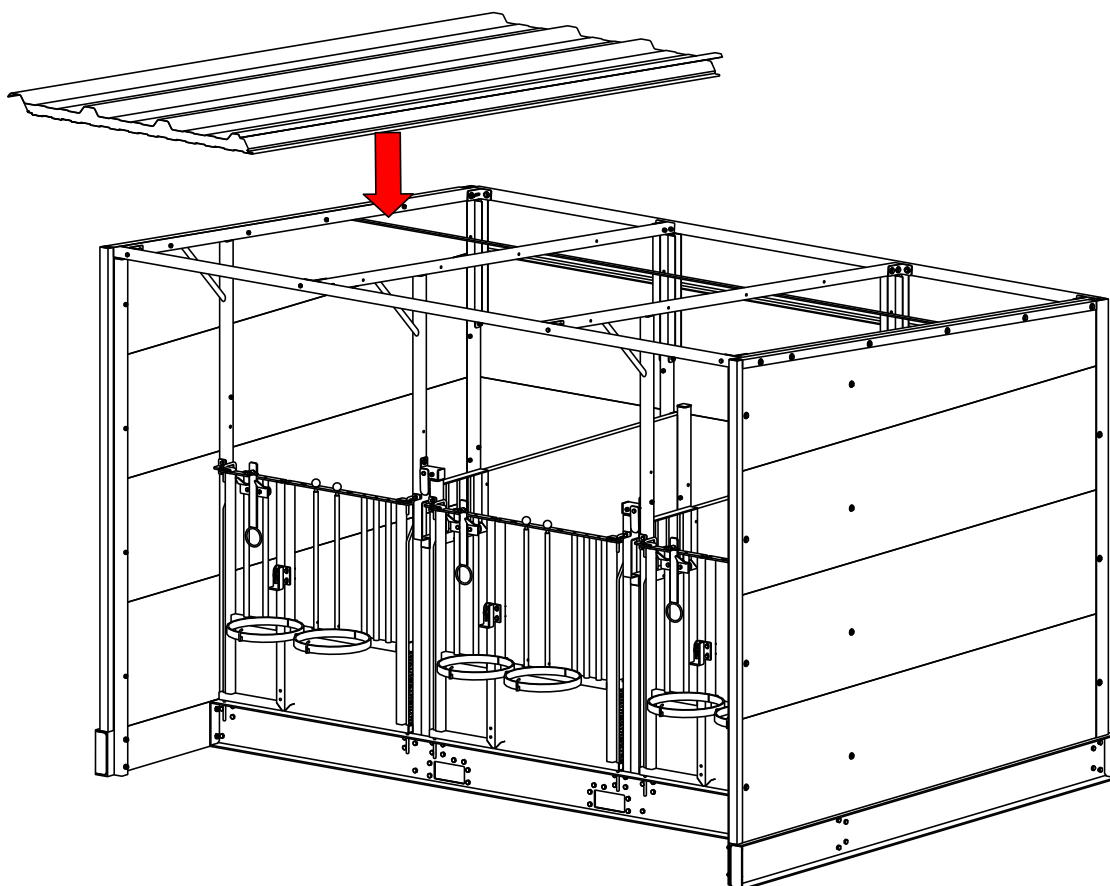
Bonne chance avec l'installation.



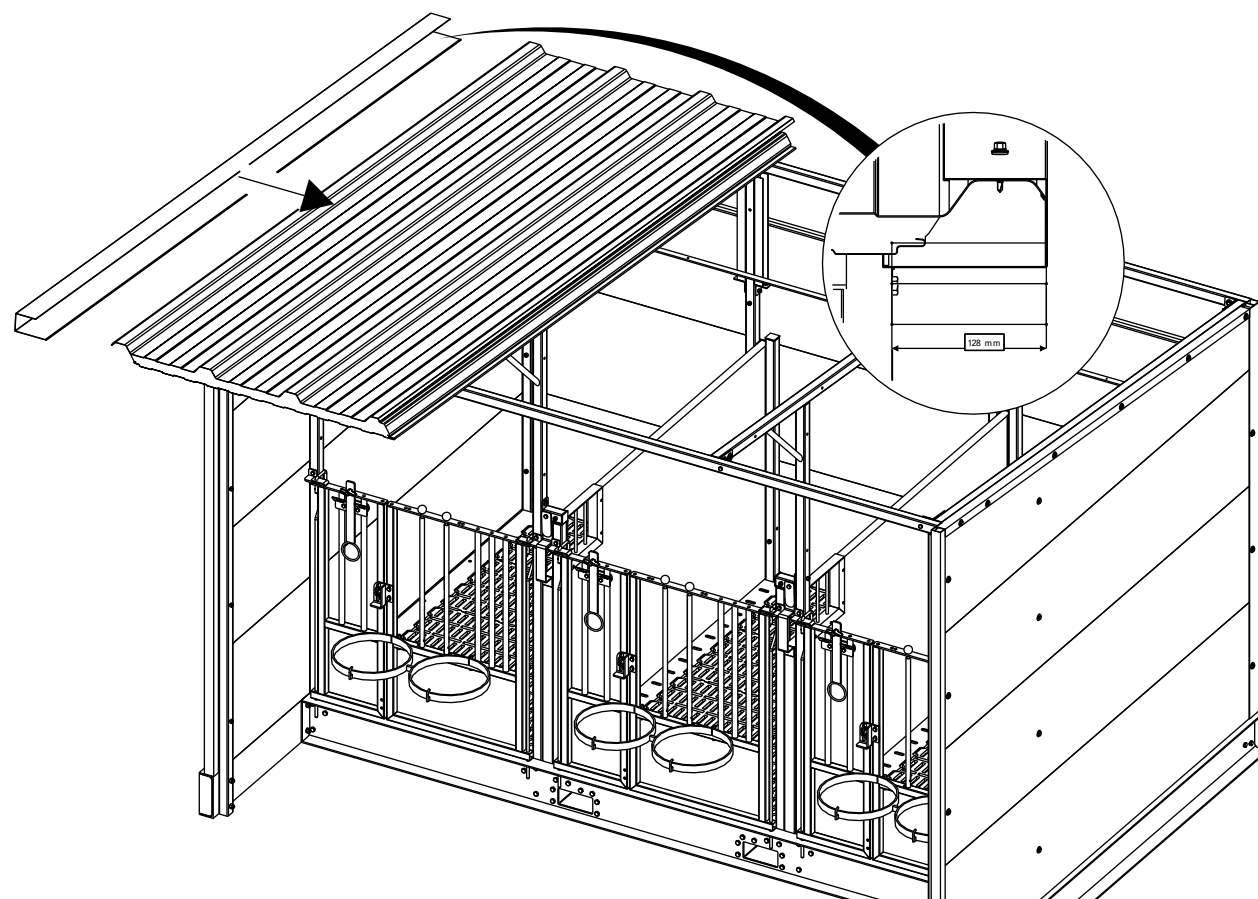
Avant de commencer l'installation des plaques de toit, les points suivants sont importants:

- La structure doit se situer sur une surface plane.
- Il n'est pas judicieux de monter les plaques de toit avec une force de vente plus élevée que 3.
- Veuillez ne pas faire glisser les plaques de toit sur les parties métalliques pour éviter de les endommager lors de l'installation



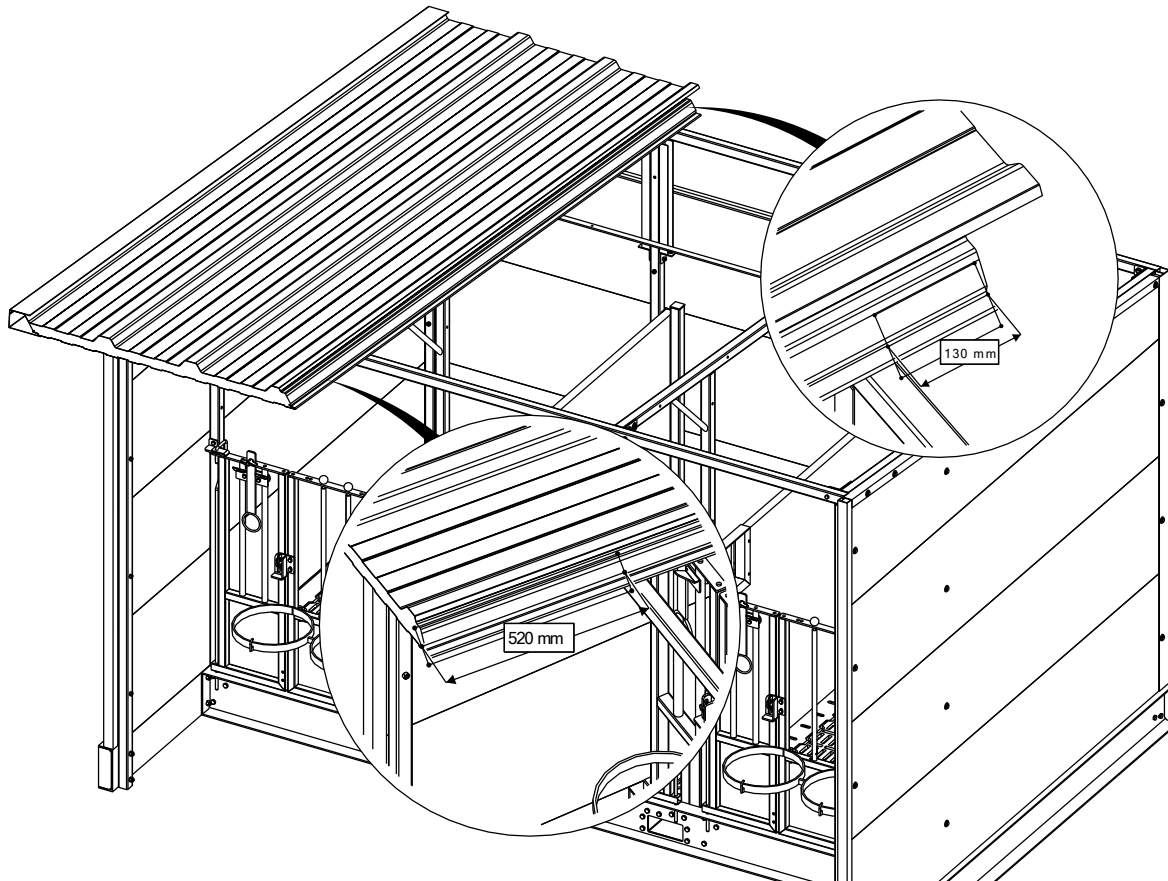


Etape 1: Placez la première plaque de toit, commencez par le côté droit (Vu de derrière).

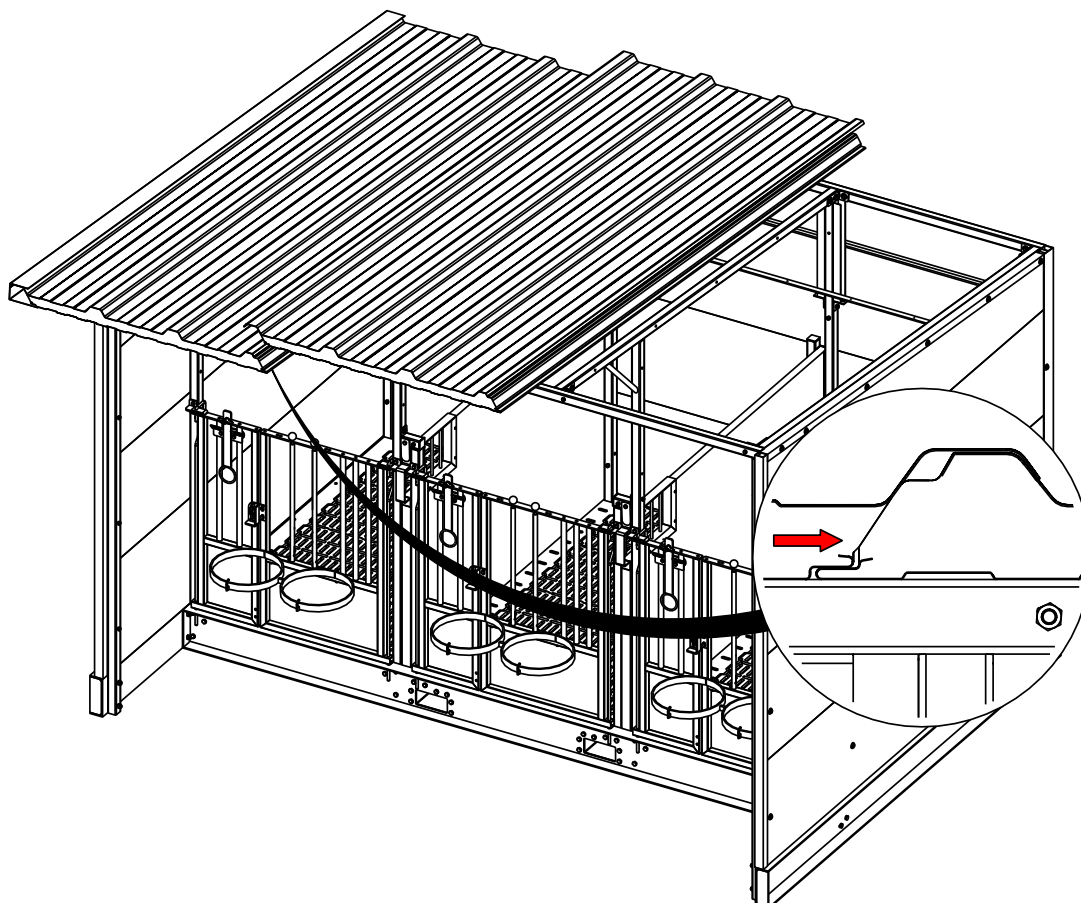


Etape 2: Placez le profil latéral bien à fond contre la plaque de toit (Rebord le plus long en dessous).

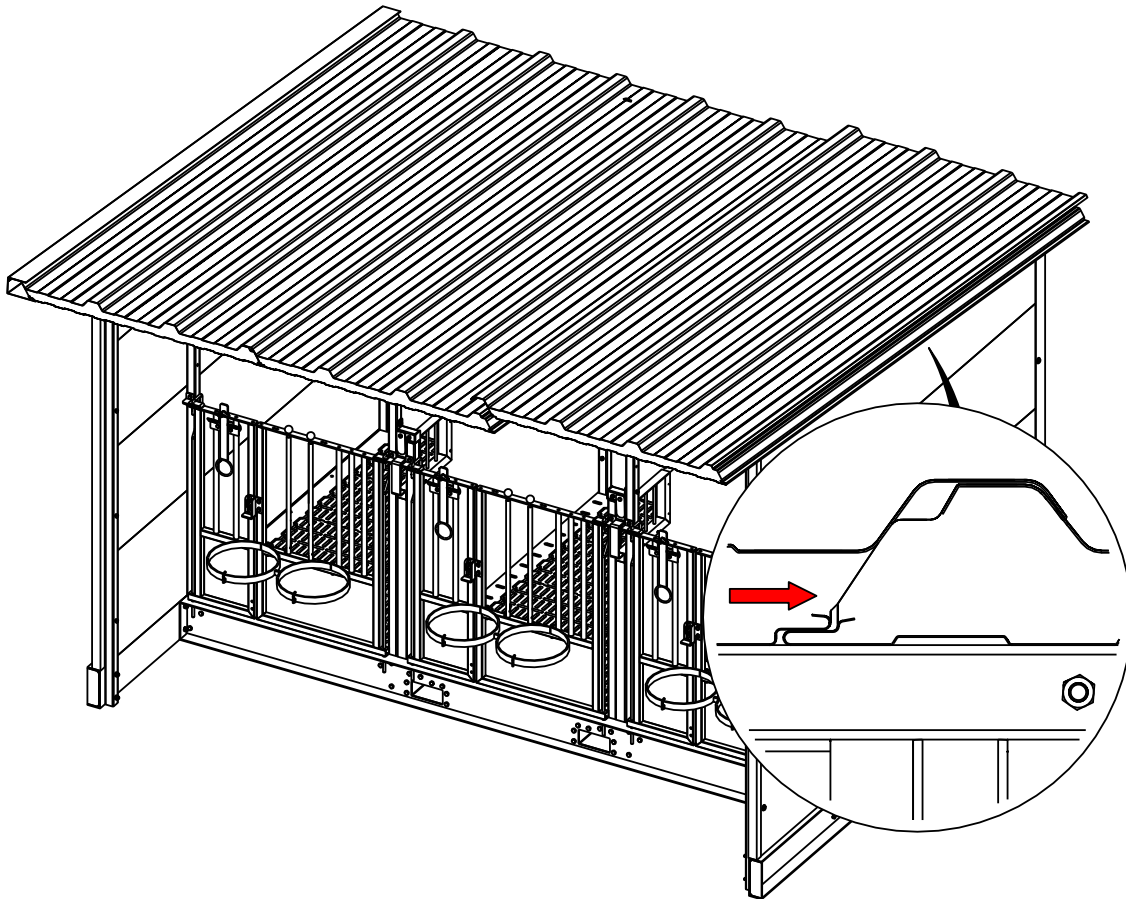
Etape 3: Ensuite, posez la plaque de toit mesurée du bord à la paroi latérale du boxe à une distance de 128 mm. Faites cela sur l'avant comme sur l'arrière



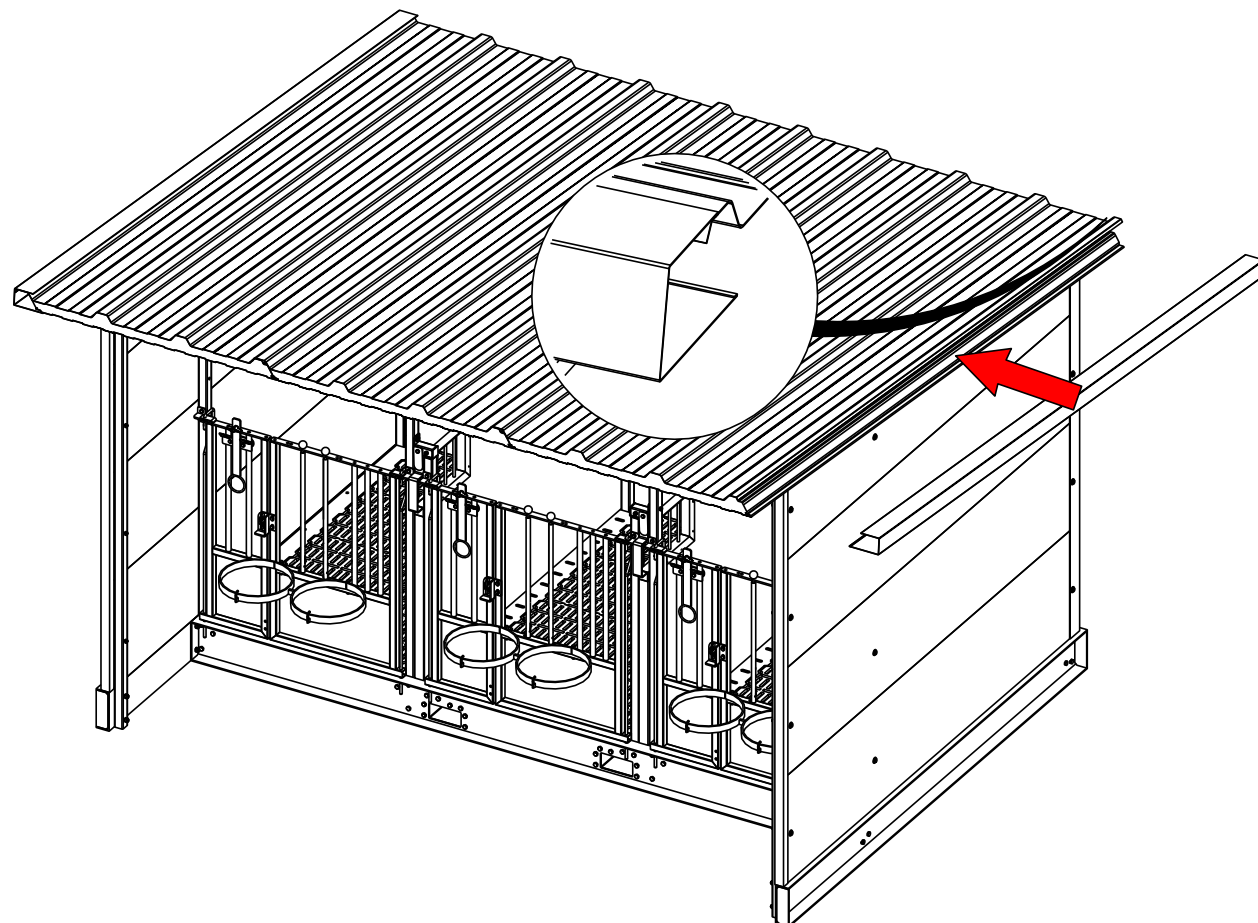
Etape 4: Posez la plaque de toit à une distance de 130 mm, du tube carré arrière du boxe à l'isolation de la plaque de toit.



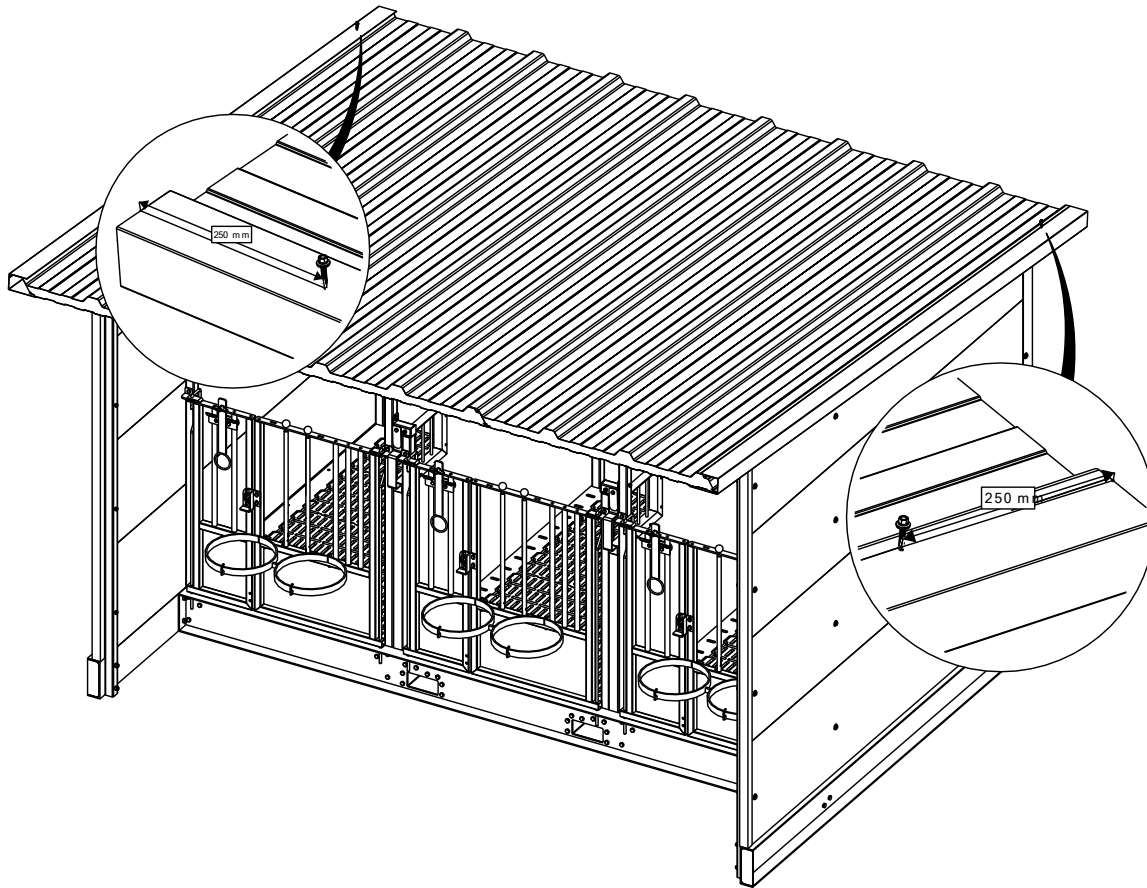
Etape 5: Placez la deuxième plaque de toit. Alignez l'arrière avec l'autre plaque de toit. Assurez-vous que la plaque de toit est bien poussée contre la première plaque, pour éviter les espaces en dessous.



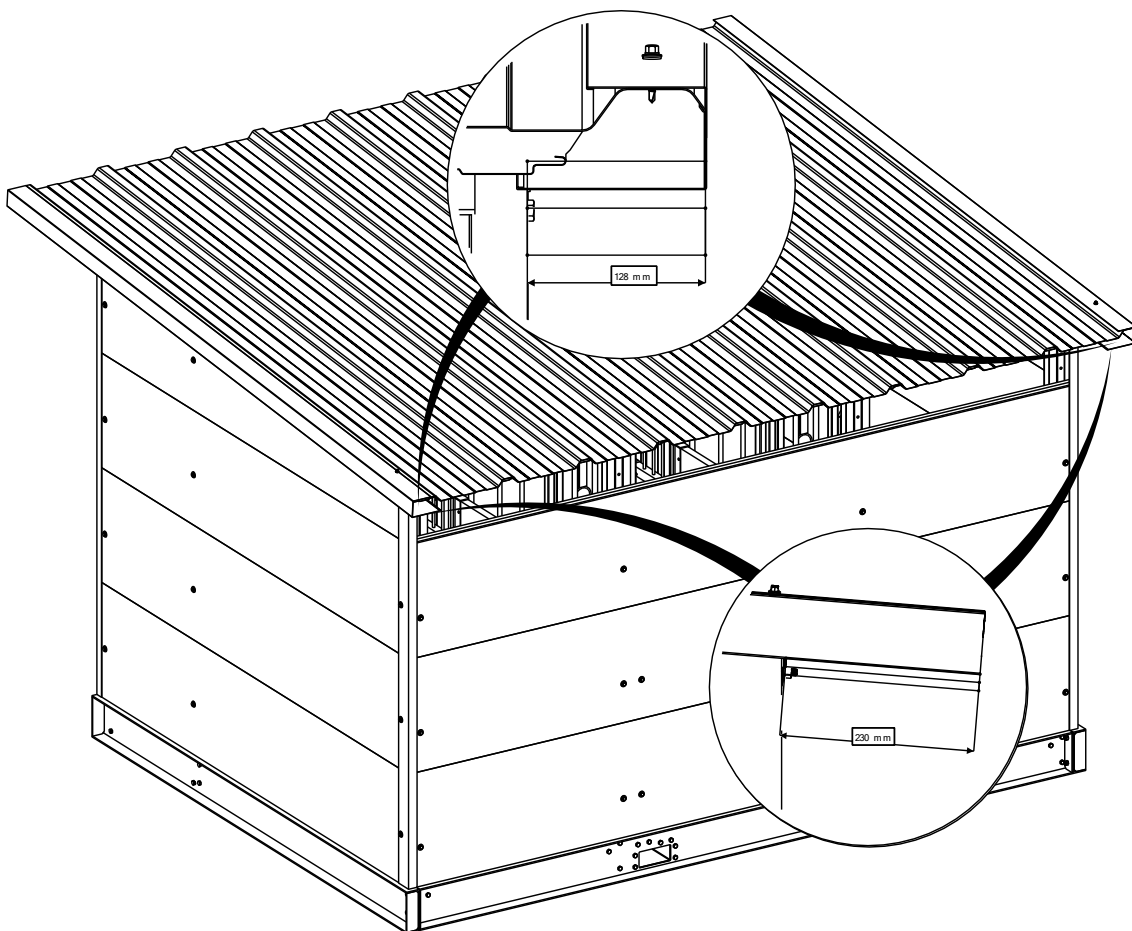
Etape 6: Placez la troisième plaque de toit. Alignez l'arrière avec l'autre plaque de toit. Assurez-vous que la plaque de toit est bien poussée contre la deuxième plaque, afin d'éviter les espaces en dessous.



Etape 7: Placez maintenant le profil latéral sur le côté droit. Montez celui-ci avec le rebord le plus long en dessous. Assurez-vous, pour les deux profils, que l'arrière se joint bien à l'extrémité de la plaque de toit.



Etape 8: Vissez les profils latéraux à l'arrière. Mesurez 250 mm du panneau de toit arrière et vissez-les au centre de l'ondulation.



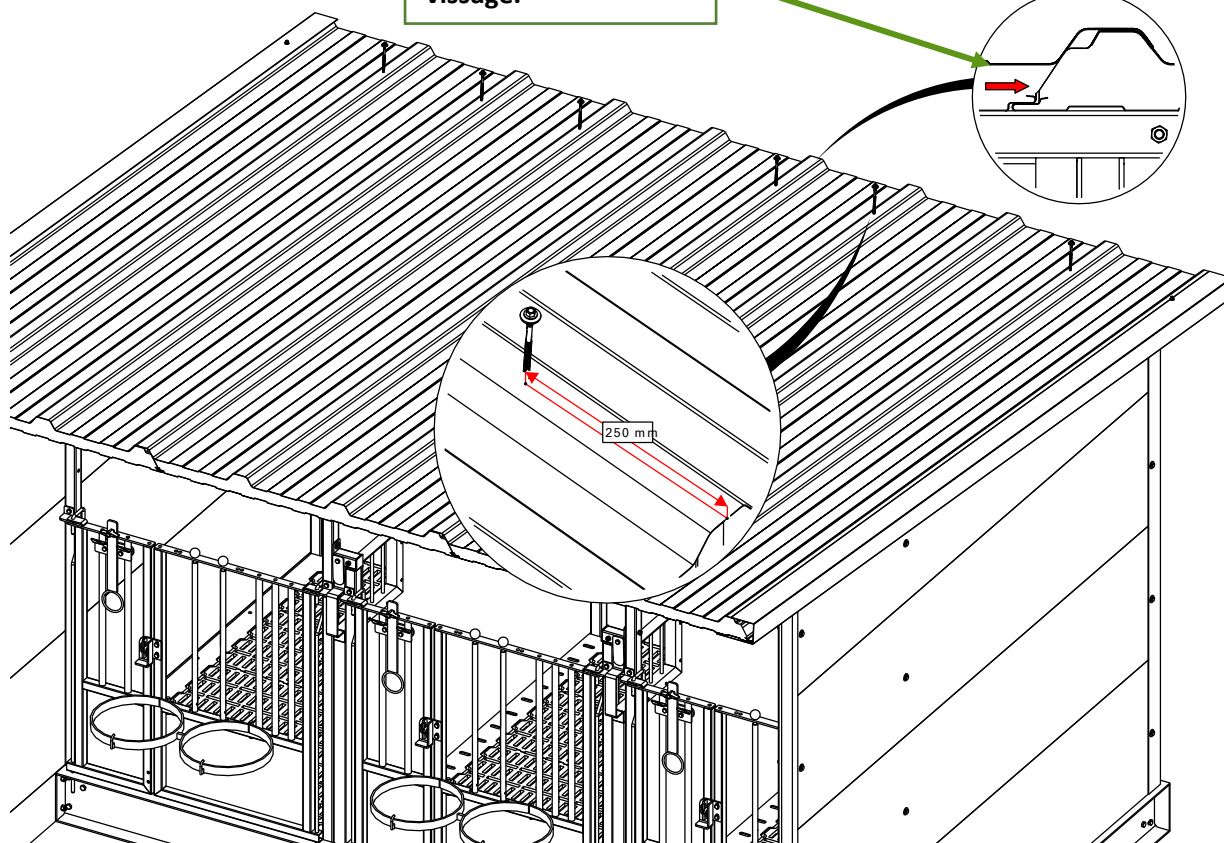
Etape 9: Avant de visser les plaques de toit, vérifiez si celles-ci sont alignées avec les côtés et l'arrière. vérifiez cela aussi bien à l'arrière qu' à l'avant. Le bord arrière du profil latéral doit dépasser de 230 mm du bord arrière du tube carré.

Attention de bien engager les plaques de toit l'une contre l'autre pendant le vissage.

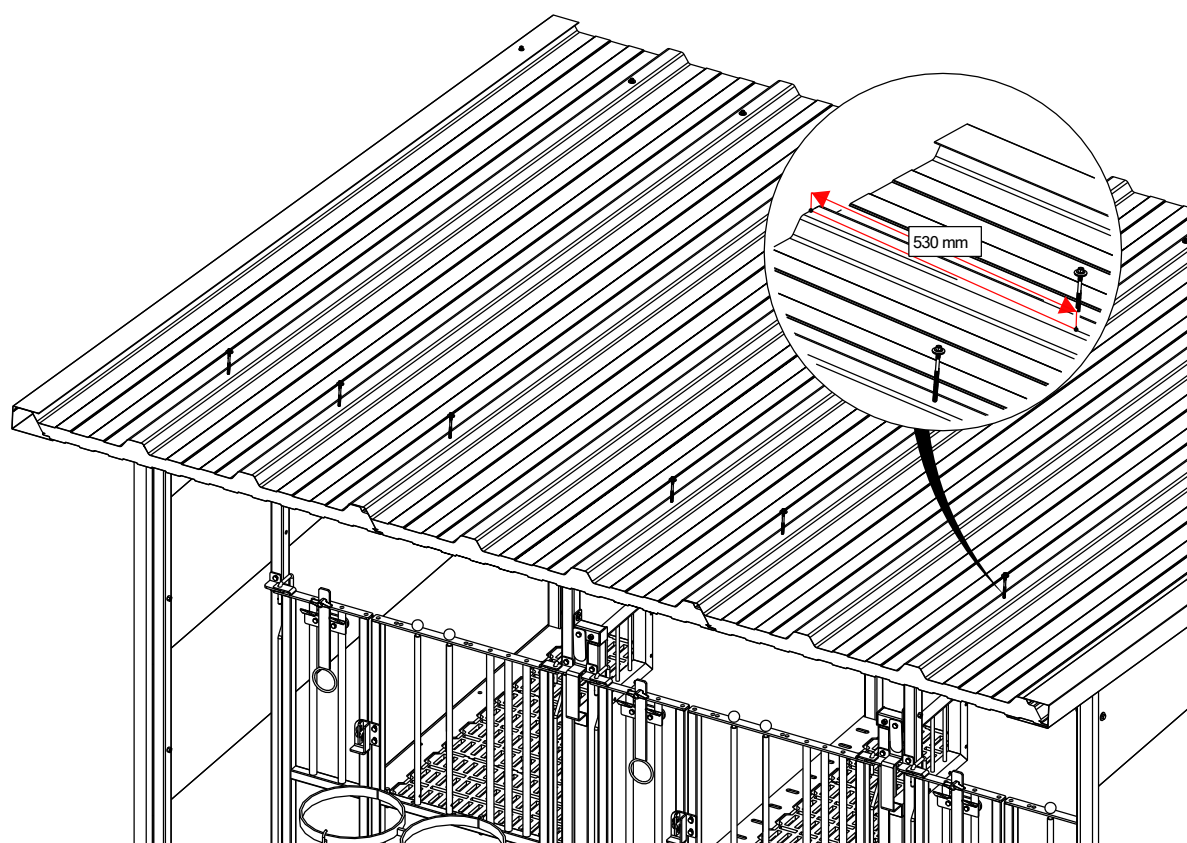
25-06-2020



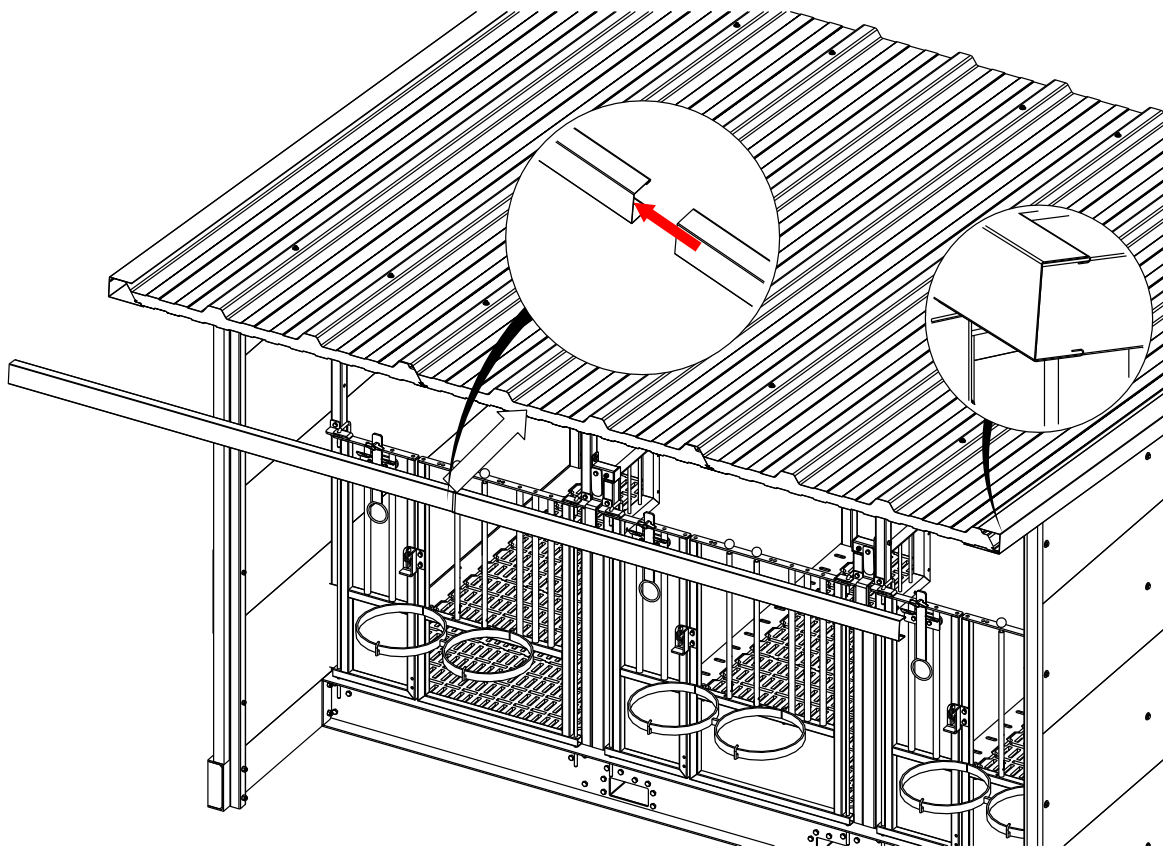
TOPCALF
CALF HOUSING SOLUTIONS



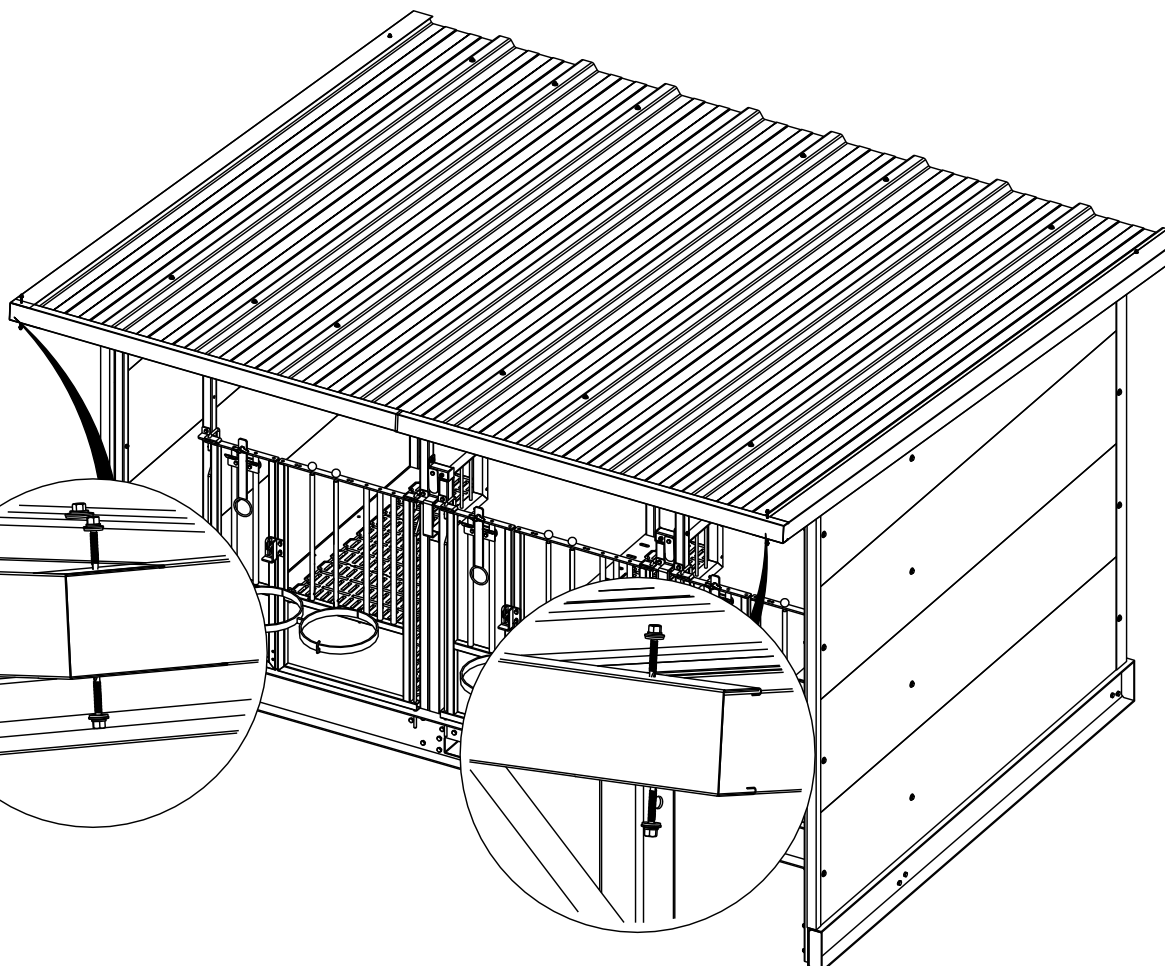
Etape 10: Vissez d'abord les plaques de toit à l'arrière. Mesurez 250 mm à l'arrière de la plaque de toit (vérifiez que vous vous retrouvez au centre du tube du dessous) et percez avec la vis au centre de l'ondulation. Regardez bien l'image pour savoir quelle ondulation visser. Commencez du côté droit (vu de l'arrière du boxe)



Etape 11: Vissez maintenant sur le devant. Mesurez 530 mm à partir du début de la plaque de toit, puis vissez au centre de l'ondulation. Assurez-vous de bien percer au milieu du tube du dessous.



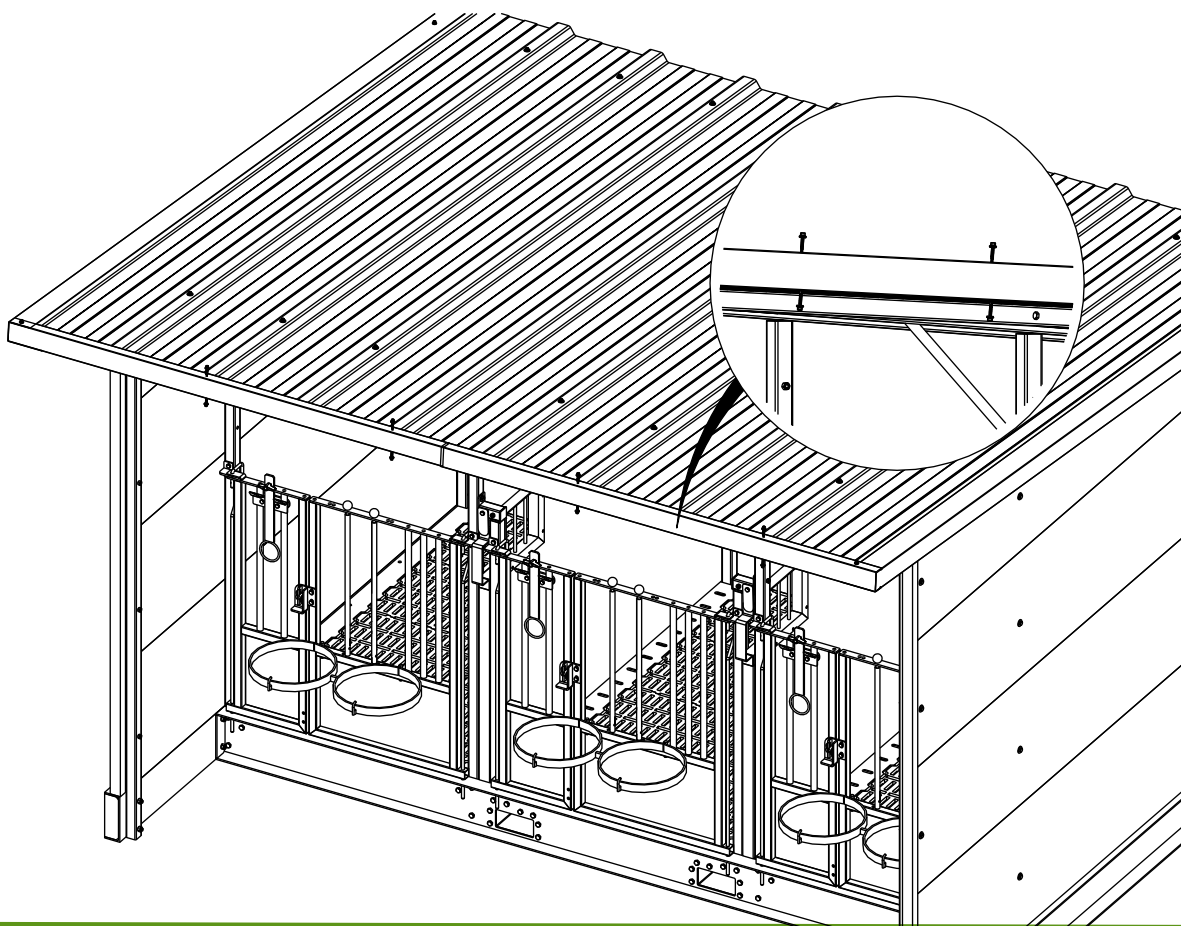
Etape 12: Enfilez d'abord les deux profils avant ensemble. Encastrez le profil avant dans les plaques de toit à l'avant de la structure et ne le laissez pas dépasser sur le côté.



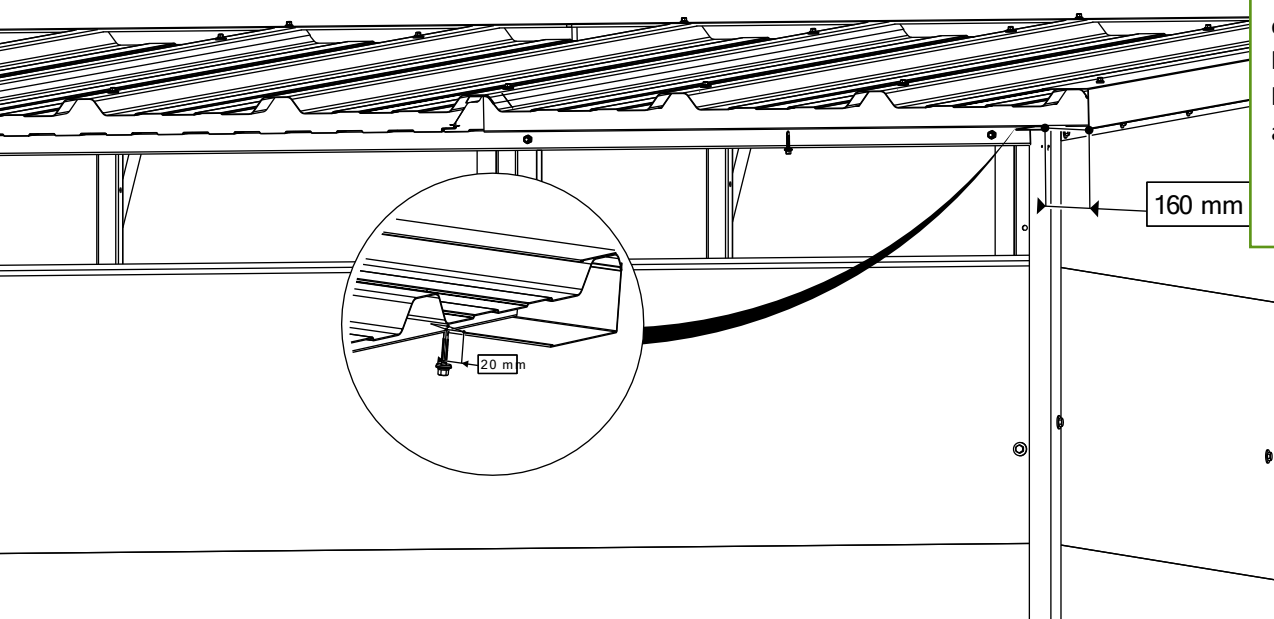
Etape 13: Une fois ce cadre solidement ajusté, vous pouvez visser les côtés. Répétez cela au-dessus et en dessous. Assurez-vous de visser aux deux coins, les deux côtés et les bords avant bien ensemble.

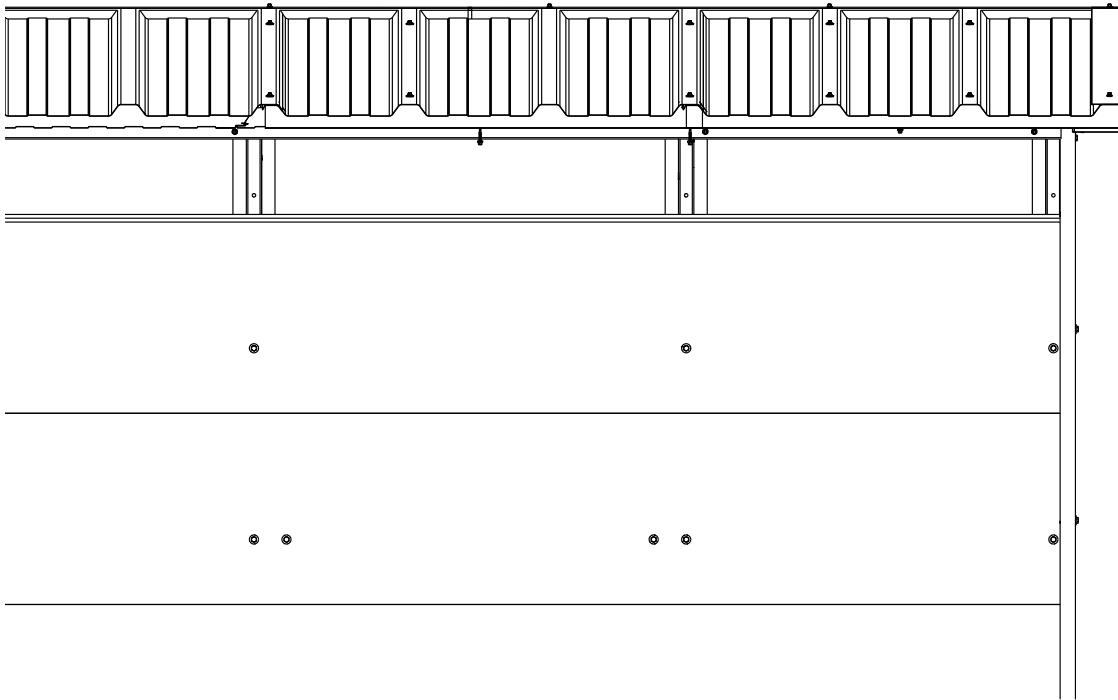


Etape 14: Vissez en premier sur le dessus. Regardez bien l'image sur quelle ondulation les vis sont placées. Vissez ensuite le dessous au même endroit.

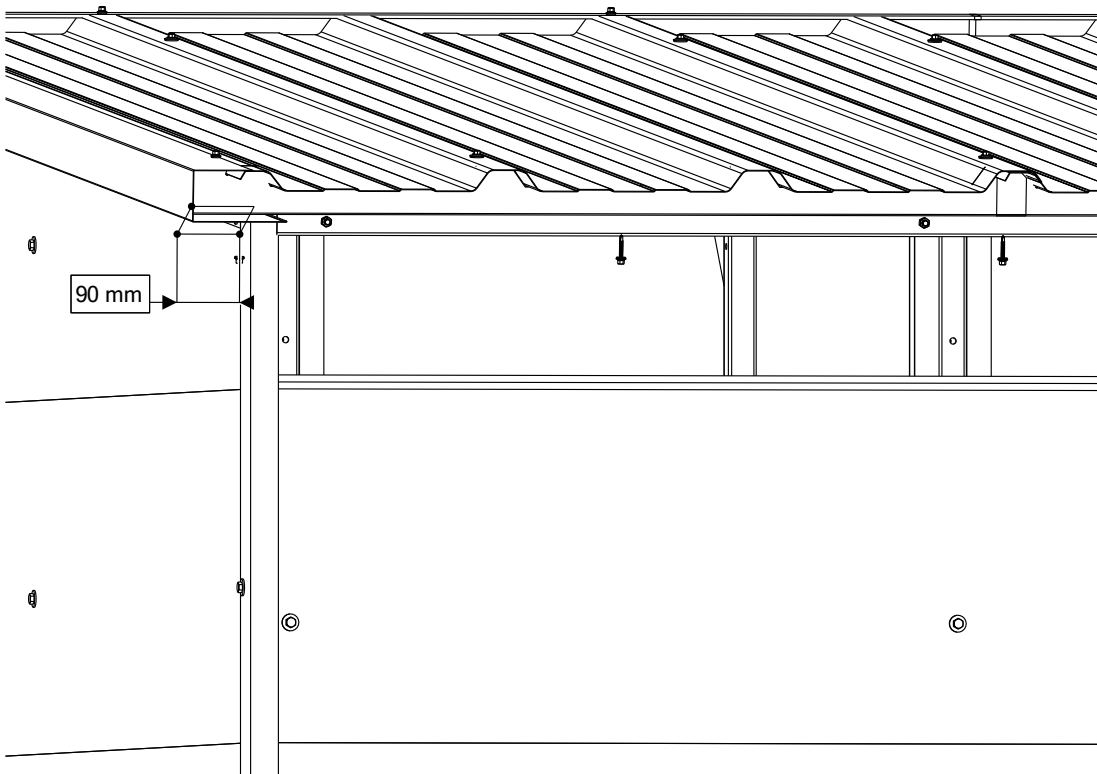


Etape 15: Placez le profil d'obturation sur le côté arrière, en commençant par le côté droit. Vissez le côté extérieur avec le profil latéral.





Etape 16: Montez maintenant le profil d'obturation central et placez une vis au chevauchement et au milieu du profil d'obturation. Les deux à 20 mm de l'extrémité de l'isolation des plaques de toit.



Etape 17: Montez le dernier profil d'obturation. Visser la vis extérieure avec le profil latéral. Vissez également toutes les vis à 20 mm de l'arrière de l'isolation de la plaque de toit.

FIN!