



# MS Carcass Cooler

Ondergrondse kadaverkoeling

# Waarom goed kadaverbeheer van belang is

Uitval hoort helaas bij het houden van dieren. Maar de manier waarop je omgaat met deze kadavers bepaalt in grote mate de gezondheid op het bedrijf. Door kadavers snel en hygiënisch af te voeren kun je:

- ✓ **Verspreiding van ziektes voorkomen**  
Snelle en schone verwijdering beperkt de kans op besmetting in je stal

---

- ✓ **Ongedierte en stankoverlast verminderen**  
Minder vliegen, ratten en geur betekent een betere werkomgeving én dierenwelzijn

---

- ✓ **Efficiënter werken**  
Duidelijke protocollen besparen tijd en voorkomen fouten

---

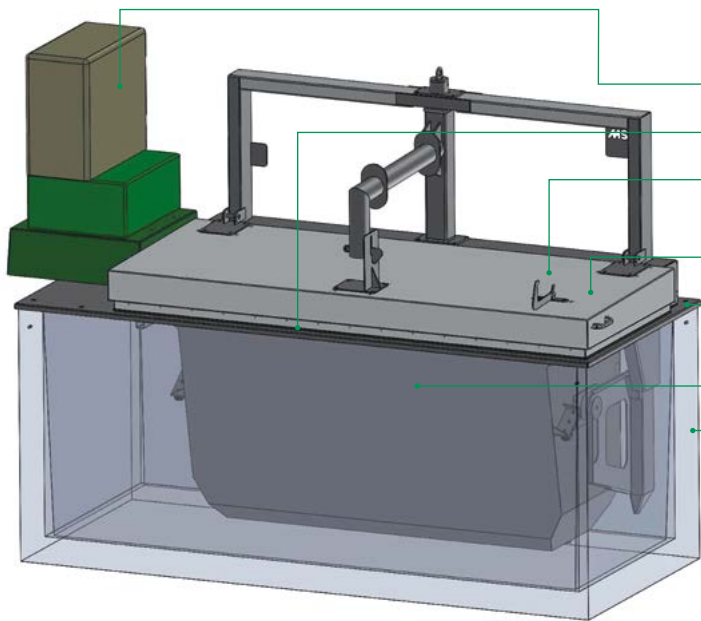
- ✓ **Financiële schade beperken**  
Door ziekte-uitbraken te beperken voorkom je grote verliezen



## Waarom een ondergrondse kadaverkoeling?

De voordelen van een ondergrondse kadaverkoeling:

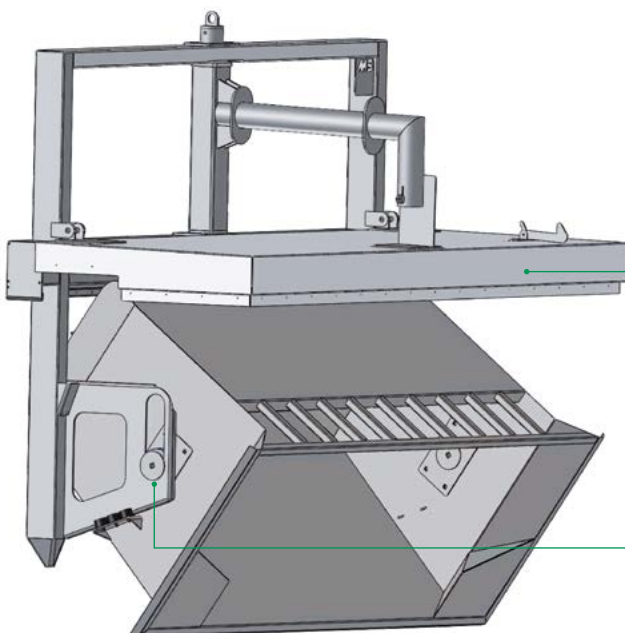
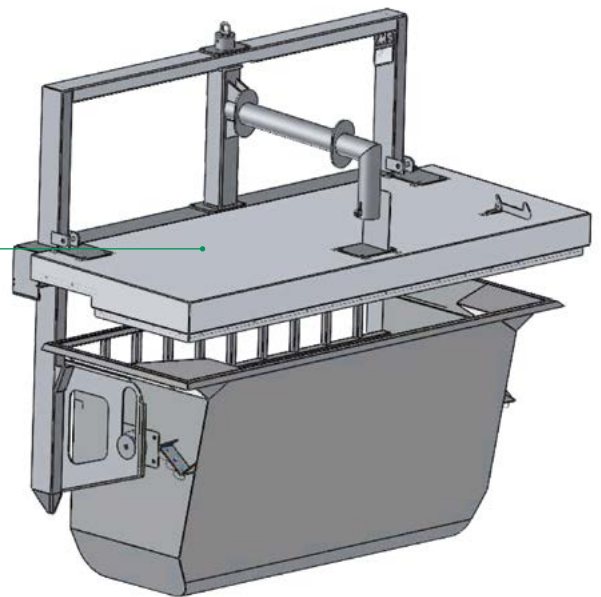
- Discrete en hygiënische manier voor het afvoeren en bewaren van kadavers
- Lagere ophaalfrequentie, minder afvoerkosten
- Minder (stank)overlast
- Lager energieverbruik door natuurlijke grondkoeling
- Grote opslagcapaciteit
- Ontoegankelijk voor huisdieren, ongedierte en onbevoegden
- Hygiënischer en beter aanzicht van het bedrijf



- Koelunit (230V) staat vast opgesteld
- Goed afsluitbare deksel
- Geïsoleerde aluminium deksel is eenvoudig handmatig te openen
- Ruime vulopening
- Geen vrije ruimte tussen de container en de betonnen buitenbak
- 950 liter inhoud
- Afmeting betonnen bak (lxbxd):  
2,74 × 1,20 × 2,19 m

### De container uit de betonnen bak tillen

- Chauffeur destructiebedrijf hoeft geen deksel te verwijderen alvorens de container te kunnen legen (hygiënische voordelen)



### Het kiepen van de container

Chauffeur destructiebedrijf kan de container gecontroleerd kiepen

- Het deksel blijft in positie
- De bak kan niet doorslaan

# BETERE HYGIËNE BETERE RESULTATEN



In contact komen met een specialist  
of andere veehouders?

Bel, mail of app naar Ruben:



**Ruben Hof**

Adviseur Pluimveehouderij

**+31 6 13225577**

**[r.hof@schippers.eu](mailto:r.hof@schippers.eu)**

**MS Schippers**

**MS Schippers**

Smaragdweg 60, 5527 LB Hapert (NL)

+31 (0)497 339 787, [klantenservice.nl@schippers.eu](mailto:klantenservice.nl@schippers.eu)