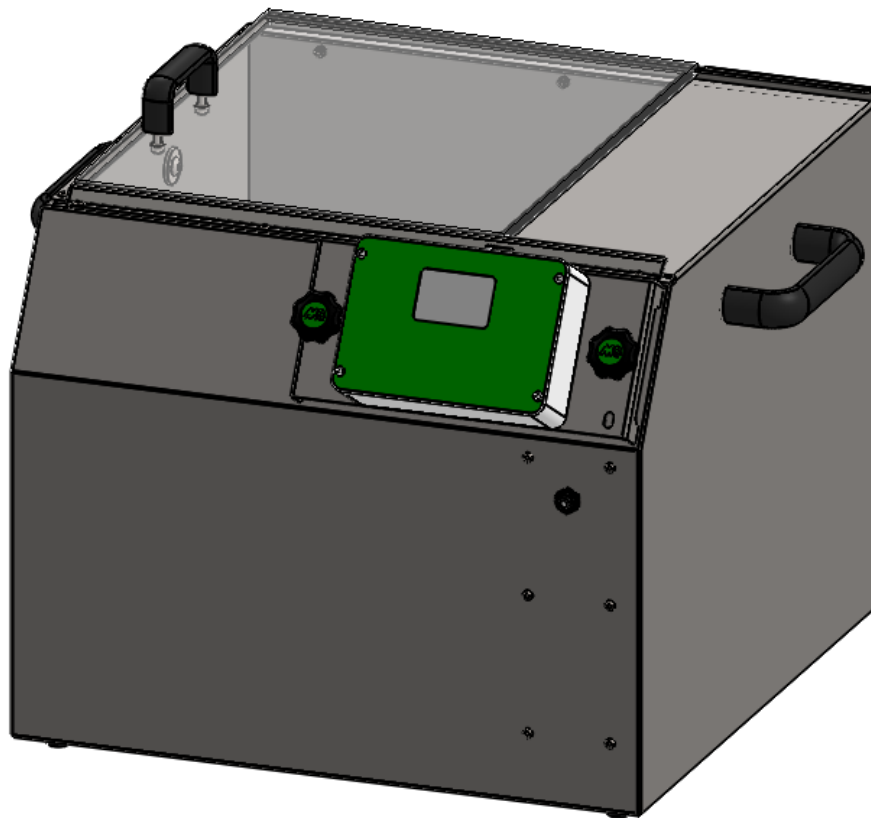


MS Schippers

Passion for Farming



Handleiding MS CO₂-Box

NL MS CO₂-Box

Inhoud

Algemene informatie	3
Aansprakelijkheid & voorwaarden	3
Algemene veiligheids- en gebruiksinstructies	3
Verstikkingsgevaar	4
Algemene veiligheidssymbolen	4
Het apparaat	4
Onderdelen	5
Technische data CO ₂ -Box inclusief besturingskast	5
Besturingskast.....	6
Displayinstellingen aanpassen	6
Voorgeschreven onderhoud	7
Opbergen.....	7
Reiniging	7
Overige technische gegevens	7
Mogelijke opstellingen	7
Opgesteld op een trolley (standaard)	8
Opgesteld op een tafel of vloer	8
Opgesteld tegen de muur	10
Installatie/ inbedrijfstelling	11
Montage reduceerventiel	11
Montage besturingskast.....	12
CO ₂ -drukregelaar instellen.....	12
Gebruiksaanwijzing	14
Programmaverloop	14
Belangrijk om te weten:	15
FAQ's (storingen en mogelijke oorzaken).....	17
Bijlage I: Regelgeving euthanaseren	18
Bijlage II: De uitvoering van euthanasie	19
Het inzetten van de dieren in de CO ₂ -Box:	19
Tijdens het proces van verdoven en euthanaseren:	19
Hoe herkent men of het apparaat goed functioneert.....	20
Hoe herken je een slechte euthanasie?.....	20
Bevestigen van overlijden	20

Algemene informatie

Deze handleiding is bedoeld om het gebruik en onderhoud van de MS CO₂-Box te ondersteunen. Gebruik de CO₂-Box niet voordat de gehele handleiding is doorgenomen en begrepen. Neem contact op met de specialisten van MS Schippers indien er vragen zijn over deze gebruikershandleiding, het gebruik en/of het onderhoud. Voor het gebruik van het apparaat zijn de volgende opmerkingen en toelichtingen absoluut noodzakelijk.

Er moet een goede reden zijn om een dier te euthanaseren. De CO₂-Box mag alleen worden gebruikt om niet langer levensvatbare biggen te euthanaseren. Verder gebruik is **uitdrukkelijk verboden**. De toediening van CO₂-gas is een echte narcose in medische zin. Ongeveer 20 seconden na het inademen van CO₂ heeft de big het bewustzijn verloren, waarna stuiptrekkingen kunnen optreden die typisch zijn voor dit type euthanasie. De langzaam afnemende stuiptrekkingen duren maximaal 2 minuten, afhankelijk van de gezondheidstoestand van de biggen.

Aansprakelijkheid & voorwaarden

Alleen gekwalificeerd personeel mag werken met de MS CO₂-Box volgens alle veiligheidseisen, inclusief alle toepasselijke wetten, voorschriften, en normen. In bijlage I is de EU verordening 1099/2009 bijgevoegd. Deze dient binnen de EU gehandhaafd te worden. Tevens dient landelijke en/ of lokale wet- en regelgeving in acht te worden genomen.

Deze documentatie is zorgvuldig samengesteld, maar het beschreven apparaat wordt voortdurend verder ontwikkeld. Het is daarom mogelijk dat de documentatie niet altijd volledig is of niet volledig voldoet aan de beschreven prestatiegegevens, normen of andere functies. In het geval van technische fouten of schrijffouten, behouden we ons het recht, om op elk moment en zonder voorafgaande kennisgeving wijzigingen aan te brengen aan reeds geleverde producten.

Algemene veiligheids- en gebruiksinstructies

De eigenaar van de CO₂-Box moet ervoor zorgen dat deze handleiding altijd beschikbaar is voor het bedienend personeel.

Werkzaamheden aan elektrische componenten mogen enkel door een gekwalificeerde monteur worden uitgevoerd. Elektrische apparatuur moet regelmatig worden gecontroleerd.



Houd het apparaat buiten bereik van kinderen en onbevoegden. Laat de behandelunit **NOOIT** onbewaakt achter wanneer deze ingeschakeld of in bedrijf is.

Sluit het transparante deksel altijd af en vergrendel deze met een hangslot (te bestellen via de MS Schipper website).

De CO₂-Box is ontwikkeld voor wrakke biggen tot 5kg. Gebruik het apparaat NOOIT voor zwaardere biggen, andere dieren, of andere doeleinden.

Gebruik zowel de CO₂-Box als de gasfles altijd op een vlakke, stabiele ondergrond en zorg dat deze niet kunnen wegglijden of omvallen. Maak hiervoor ook gebruik van een geschikte gasflessteun (ook verkrijgbaar via de MS Schippers website).

Verplaats de CO₂-Box nooit wanneer deze nog aan de cilinder bevestigd is (in geval van stationaire opstelling).

Maak de CO₂-Box goed schoon voor en na ieder gebruik.

Verstikkingsgevaar

- Steek je hoofd nooit in de euthanasiekamer
- Gebruik de CO₂-Box altijd in een goed geventileerde en tochtvrije ruimte.
- Doe de CO₂-Box altijd op slot wanneer deze niet gebruikt wordt en berg de sleutel veilig op.
- Voeg geen elementen toe aan de bak, en boor ook geen gaten in de bak. Elke aanpassing kan zorgen voor afwijkingen in de werking en veiligheid van het product.



Algemene veiligheidsymbolen

Gevaar:

- Dit symbool geeft aan dat er risico's zijn voor het leven en de gezondheid van personen.



Attentie:

- Dit symbool geeft aan dat er risico's zijn voor de machine, het materiaal en/ of de omgeving.



Het apparaat

De CO₂-Box is gemaakt van roestvast staal en staat op rubberen voetjes. De CO₂-Box is aan de bovenkant te openen via een transparant schuifdeksel. Hierdoor kan men het euthanasieproces goed schouwen. Het deksel is vergrendelbaar met een hangslot waardoor de Box veilig op te bergen is (los verkrijgbaar via MS Schippers website). Optioneel kan de CO₂-Box samen met de CO₂-fles ook op een trolley worden gemonteerd. De regelenheid (de besturingselektronica en de

gasklep) zijn stofdicht in een afneembare kunststof behuizing geplaatst. Het is belangrijk dat de gasfles altijd goed op de steun is gezekerd met de bijgeleverde spanband.

Onderdelen

De onderdelen die bij de MS CO₂-Box horen zijn:

- CO₂-Box
- Besturingskast
- Gasfleshouder CO₂
spanband
- Reduceerventiel CO₂

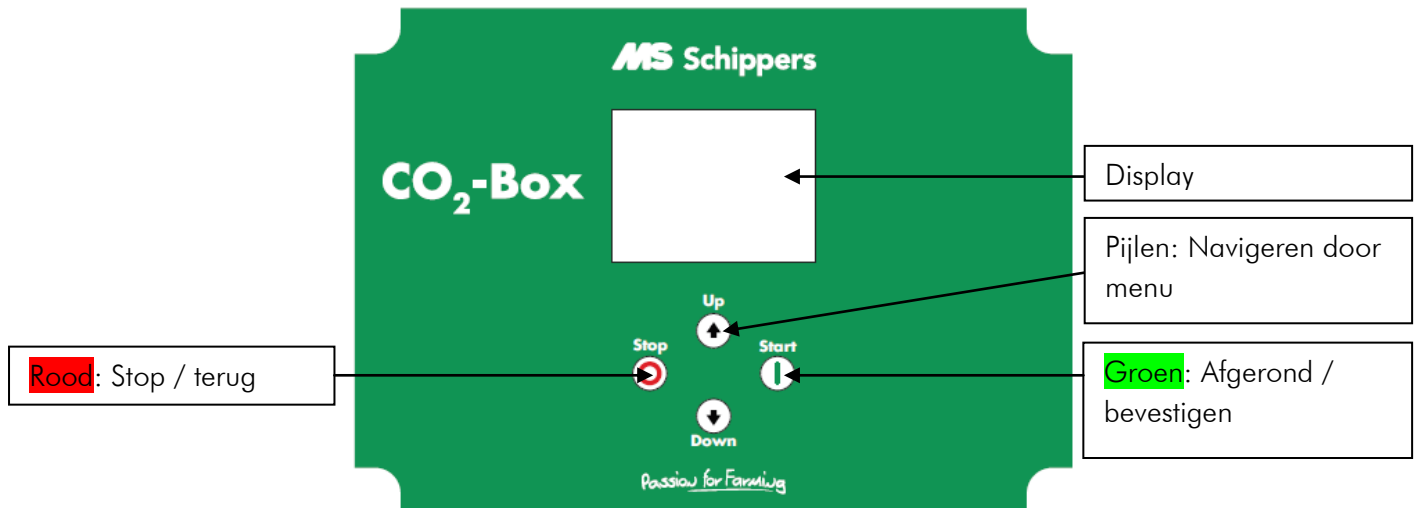
- Bij de mobiele variant wordt er een trolley geleverd.

Technische data CO₂-Box inclusief besturingskast

Type apparaat	MS CO ₂ -Box
Systeembouw	Roestvrijstalen behuizing 304 Afsluitbaar acryl schuifdeksel
Voldoet aan richtlijnen	CE
Afmetingen	Breedte 622, Diepte 585, Hoogte 471 mm.
Inhoud	98 liter
Netto gewicht	21 Kg
Bedrijfsspanning	230 V/ 50Hz
Stroom verbruik	10 Watt
Netsnoer	2 m.
Gasslang	NW Ø 6 x 1,5 mm.
Meetbereik CO ₂ sensor	0 - 100% CO ₂ - concentratie +/- 5% <95&RV
Opslag en gebruikstemperatuur	15 - 35 °C

Besturingskast

Voor een normale werking van het systeem zijn alleen de knoppen "Start" en "Stop" vereist. De twee pijltoetsen hebben geen functie in de bedieningsmodus. Het display toont de huidige status tijdens het proces met de bijbehorende waarden zoals gasdruk en CO₂-concentratie.



Displayinstellingen aanpassen

Via het beginscherm kan men toegang krijgen tot het configuratiescherm. Dit kan door de start- en stopknop gedurende 3 seconden gelijktijdig in te houden. Gebruik de startknop voor het bevestigen van de instelling, de stopknop om terug te keren en de pijltjes om door de instellingen te kunnen navigeren. Enkel de displayinstellingen kunnen door de gebruiker aangepast worden (zie onderstaande afbeelding). De overige instellingen zitten achter een wachtwoord en zijn enkel bereikbaar voor gekwalificeerde monteurs. De in te stellen opties voor het display zijn; taal, beeldschermhelderheid en de cursorkleur. De instelling waar u zich bevindt, zal oplichten in deze kleur.

Configuratie	Display instellingen	Bildschirmeinstellungen
<ul style="list-style-type: none"> ·Display instellingen ·Proces instellingen ·Calibratie ·Systeem reset 	<ul style="list-style-type: none"> ·Taal : Nederlands ·Helderheid : 80 ·Cursor kleur : groen 	<ul style="list-style-type: none"> ·Sprache : Deutsch ·Helligkeit : 80 ·Cursorfarbe : Grün

Voorgeschreven onderhoud

Voor en na elke cyclus moeten de gas slang en voedingskabel gecontroleerd worden op zichtbare schade. De gassensor is bevestigd aan de achterkant van de regeleenheid en heeft een stabiliteit van 24 maanden volgens fabrieksopgave. Na het verstrijken van 24 maanden moet de besturingskast door MS Schippers worden gecontroleerd op functionaliteit. De datum van de laatste controle/ kalibratie wordt aangegeven op een sticker op de besturingseenheid. De eigenaar is zelf verantwoordelijk tijdig het onderhoud uit te laten voeren.

Opbergen

Wanneer de CO₂-Box niet in gebruik is, moet deze in een droge ruimte worden opgeborgen. Het meest gevoelige component van de CO₂-Box is de gassensor. Deze mag niet te lang in een agressieve omgevingslucht staan. Denk hierbij aan ammoniak, hoge luchtvochtigheid, enz.. Berg het apparaat en met name de CO₂-cilinder op bij een omgevingstemperatuur tussen 15 en 35 °C.

Reiniging

Contact met water, reinigingsmiddelen of andere chemicaliën is niet toegestaan en kan de sensor beschadigen. De besturingseenheid moet daarom worden verwijderd voordat de CO₂-Box wordt gereinigd. Dit kan door eerst de 6 mm slang los te koppelen door op de ring in de koppeling te drukken en de slang eruit te trekken. Daarna kunnen de twee zwarte sterknoppen losgedraaid worden en de eenheid voorzichtig uit het pasrubber getrokken worden. Na het reinigen kan de regeleenheid weer terug geplaatst worden en de gas slang terug in de koppeling gedrukt worden. (Zie voor details "Montage besturingskast" blz. 14).



Overige technische gegevens

De inlaat van de CO₂-toevoer zit onderaan de box en stoot 100% geconcentreerde CO₂ uit. Dit is nodig om in de euthanasiekamer een koolstofdioxide-atmosfeer van tenminste 80% te garanderen die benodigd is voor het euthanasieproces .

Een indicatie van de CO₂-concentratie is aanwezig op de besturingskast. De meet sensor van het meetapparaat moet altijd hoger dan de neus van het dier geplaatst zijn, zodat de concentratie in het diergebied altijd meer dan 80% is.

De concentratie CO₂ moet elke keer vóór het inzetten van de dieren worden gecontroleerd. De naleving van de minimale CO₂-concentratie moet tijdens het proces van euthanaseren ook worden gemonitord.

Let op: alleen gasvormig koolstofdioxide mag worden gebruikt (geen droogijs)!

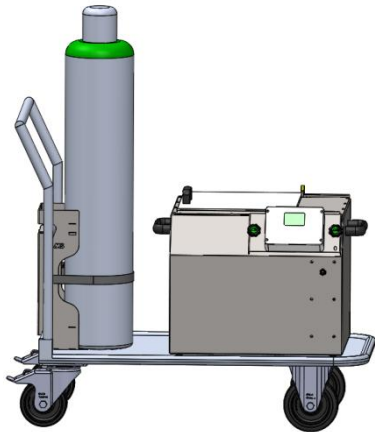
Mogelijke opstellingen

Standaard wordt de MS CO₂-Box geleverd als mobiele versie inclusief besturingskast, cilindersteun, spanband en trolley. Er zijn echter ook andere gebruikstoepassingen waarbij een andere opstelling

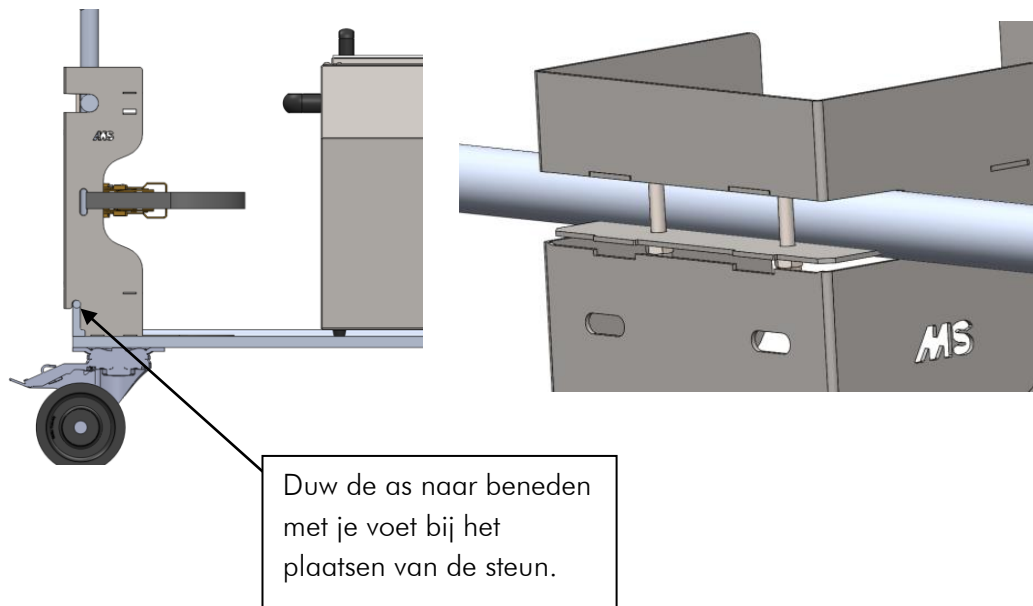
gewenst kan zijn. Hiervoor dienen de componenten los aangeschaft te worden. In de onderstaande toelichting zijn de mogelijke opstellingen te zien.

Opgesteld op een trolley (standaard)

De originele steun van de CO₂-Box past precies op deze trolley. De CO₂-cilinders die meegenomen mogen worden op de mobiele unit zijn 13 l. en 20 l. cilinders met een maximale hoogte van 0,75 m.



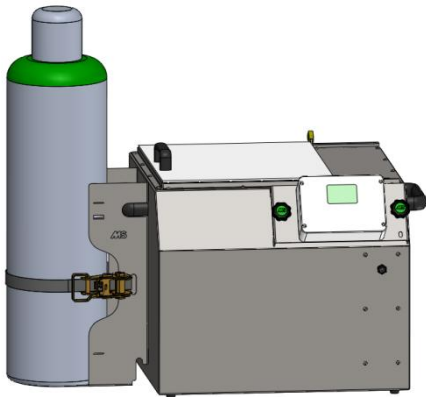
Om de cilindersteun te monteren kun je de kleine as met je voet naar beneden duwen en de steun over de duwbeugel schuiven. Wanneer je de as terug in positie laat komen, borgt deze de steun aan de onderzijde. Zet de steun nu vast met de bijgeleverde M6 x 45mm. bouten, borgmoeren en sluitringen (zie afbeeldingen).



Opgesteld op een tafel of vloer

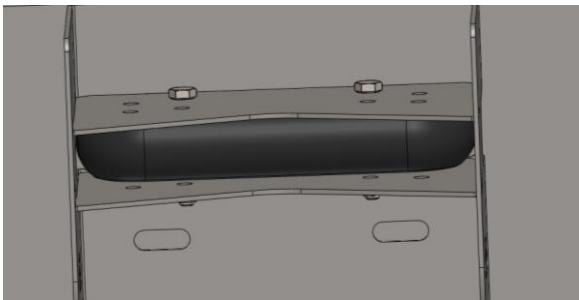
De CO₂-Box kan op een stevige tafel of op een vlakke vloer geplaatst worden. Bij de geleverde CO₂-Box zit een steun welke geschikt is voor een 13 l. en een 20 l. gasfles met een maximale

hoogte van 0,75m. Zorg dat u de steun stevig aan het handvat bevestigd volgens onderstaande afbeeldingen.



Vb. steun op handvat

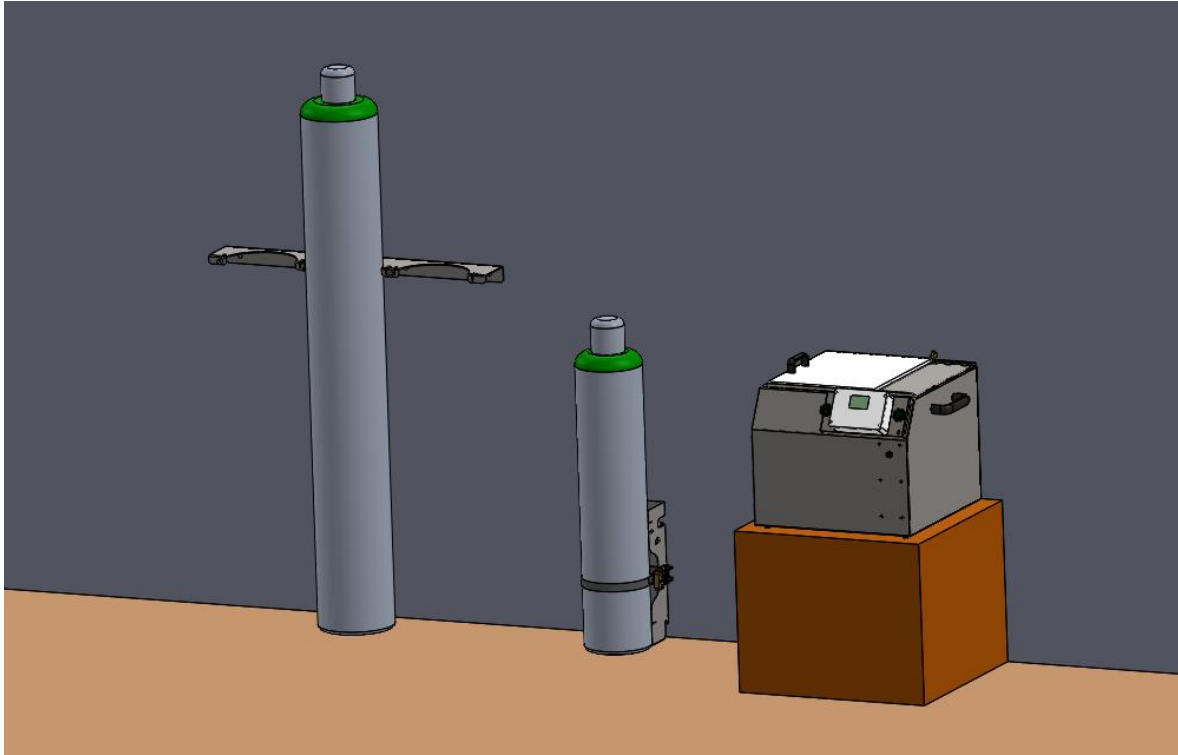
Gebruik twee M6 x 45mm. bouten, sluitringen en borgmoeren om de steun op het handvat vast te klemmen (zie afbeelding).



Vb. monteren steun op handvat

Opgesteld tegen de muur

De voorkeur heeft het om de CO₂-Box, maar met name de CO₂-cilinders, op een vaste plaats op te stellen. De gascilinders kunt u met de steun tegen de muur vastzetten. Het voordeel van deze opstelling is dat u grotere cilinders kunt gebruiken. Bij een 50 l. gasfles moet hiervoor wel een andere wandsteun aangeschaft worden. Deze is verkrijgbaar via de MS Schippers website. Gasflessen van 13 l. en 20 l. mogen wel in de originele steun aan de muur bevestigd worden (zie afbeelding). Hiervoor zijn 3 gaten in de rug van de steun voorzien.



Installatie/ inbedrijfstelling

Het apparaat is volledig gemonteerd en is in slechts enkele stappen klaar voor gebruik. Plaats voor gebruik de CO₂-Box op een goed geventileerde locatie en zorg dat hij op een vlakke, stabiele ondergrond staat. Gebruik en bewaar de installatie altijd op een plaats waar de temperatuur boven 15°C is.

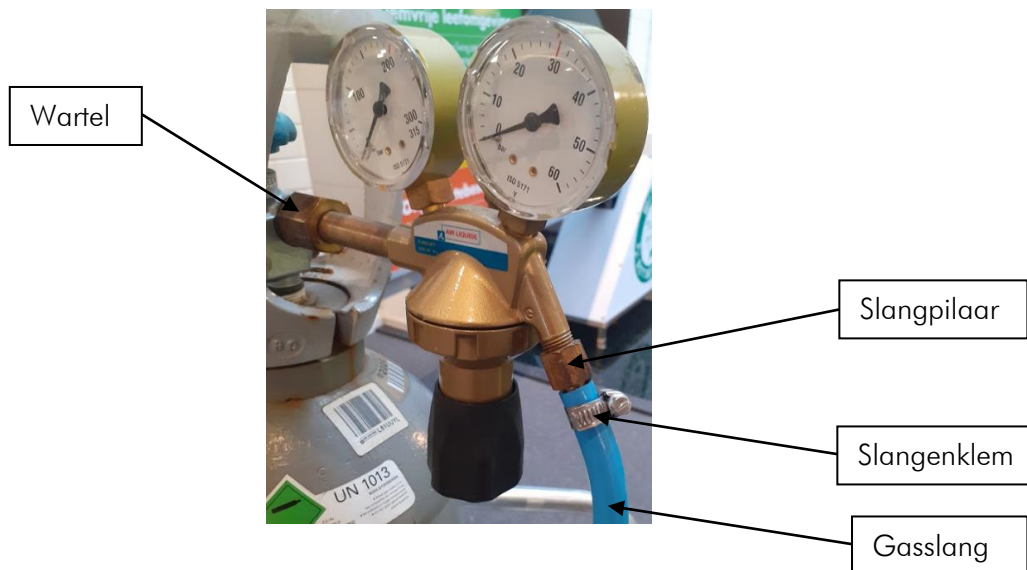
De gasfles moet van goede kwaliteit zijn. **Het omvallen van de gasfles moet worden voorkomen** door een geschikte veiligheidsvoorziening (spanband).

In het geval van transport, moet de gasfles worden bevestigd aan de daartoe voorziene steun. Sluit de slang goed aan op de gasfles. Draai na gebruik **ALTIJD** de gasfles dicht.



Montage reduceerventiel

1. Neem het reduceerventiel en plaats deze op de CO₂-cilinder met de wartel. Draai deze goed aan
2. Draai de slangpilaar op het reduceerventiel
3. Schuif de blauwe gas slang helemaal over de slangpilaar en draai de slangenklem aan.



Montage besturingskast

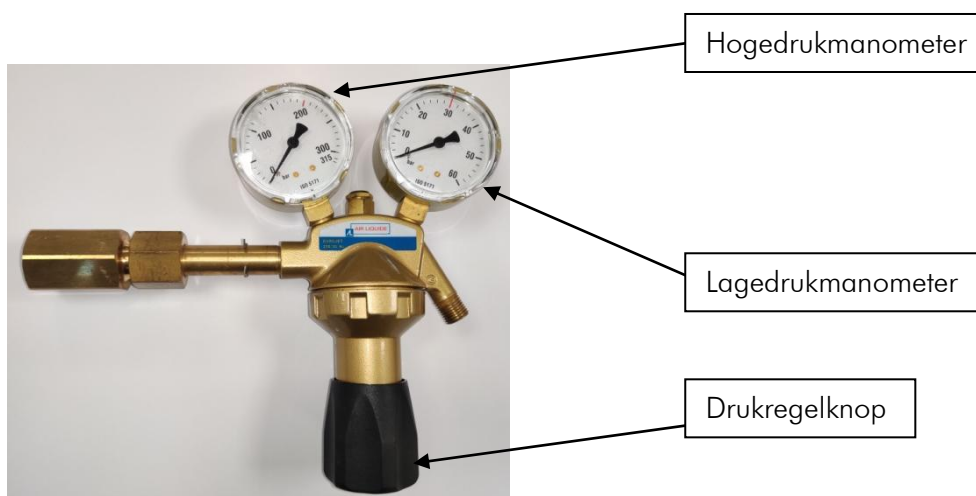
1. Schuif de sonde van de besturingskast voorzichtig in het pasrubber.
2. Draai de zwarte sterknoppen in de draadgaten van de behuizing en zet deze vast.
3. Druk de Ø6 mm. gas slang in de koppelingen.
4. Schuif de blauwe gas slang helemaal over de slangpilaar en draai de slangenklem aan



CO₂-drukregelaar instellen

De drukregelaar is uitgerust met één hogedrukmanometer, één lagedrukmanometer en een drukregelknop.

De drukmeter aan de fleszijde (hogedrukmanometer) toont de gasdruk (inhoud) van de gasfles aan. De lagedrukmanometer toont de ingestelde gebruiksdruk aan. Met de grote regelknop wordt de ingestelde druk veresteld. Deze is afleesbaar op de lagedrukmanometer.



Voor de werking van de installatie is een werkdruk van 3-4 bar vereist. Lagere drukken zijn mogelijk, maar verhogen de vultijd. Werkdrukken onder 1,5 bar worden door de besturing als een storing (gebrek aan gas) gedetecteerd. Na het openen van de gasfles is het apparaat klaar voor gebruik.

Vooraf bij lage omgevingstemperaturen ($<15\text{ °C}$) en langere gasextractie, is er een neiging dat de drukregelaar befrist en dus niet langer betrouwbaar werkt. Deze bedrijfstoestand moet worden vermeden. Dit is de reden dat er altijd in een omgeving van minimaal 15 °C gewerkt moet worden.

Voer een lektest uit op alle fittingen en verbindingen wanneer er druk op het systeem staat (lekdetectie spray). Wanneer er geen lekken vastgesteld worden is het systeem gereed voor gebruik.

Gebruiksaanwijzingen

Om correct te euthanaseren met de CO₂-Box van MS Schippers dient het volgende gedaan te worden:

- Controleer de gasreserves voordat u met de werkzaamheden begint (cilinderdruk of gewicht)
- Houd een backupmethode in bij de hand (*Europese wetgeving*)
- Zorg voor een goede hygiëne in de box
- Plaats de biggen enkel in de box bij een concentratie van ten minste 80% CO₂ op het display
- Voldoende ruimte voor de biggen (geen beknelling)
- Er moet altijd goed zicht op en in de box zijn
- De verblijfsduur van de biggen in de CO₂-atmosfeer van ten minste 10 minuten moet in acht worden genomen.

Programmavolgorde

1. **Sluit de besturingseenheid via de stekker aan** op 230 Volt netspanning. Het apparaat start direct met een initialisatiefase (ongeveer 2 minuten) waarin de sensor de bedrijfstemperatuur inregelt. Deze fase mag overgeslagen worden wanneer u de routine meermaals achter elkaar uitvoert en niet van ruimte bent verandert. Dit kan door op "Stop" te drukken. De box is nu klaar om gevuld te worden met CO₂.

Let erop dat vóór het opstarten de toegeleverde gasdruk tussen 3 en 4 bar moet zijn. Onder 1,5 bar wordt een tekort aan gas gedetecteerd en wordt een tekstbericht weergegeven. De box is nu niet te gebruiken. Het is daarom raadzaam om een reservefles bij de hand te hebben. De huidige bedrijfsdruk wordt in het display in bar weergegeven. De gemeten CO₂-concentratie wordt in % weergegeven.

2. **Druk op start** en de box begint zich te vullen met CO₂. Het display toont "CO₂ vullen". Houdt het deksel gesloten. Op het display is zichtbaar wat de status van het vulproces is. Het gas wordt via een kanaal langs de onderkant van de behuizing ingebracht. De gassensor meet de CO₂-concentratie in het bovenste gedeelte van de box. Wanneer het gas voor de eerste keer in de box komt, duurt het ongeveer 1 tot 2 minuten totdat deze voldoende gevuld is met CO₂ om de sensor te activeren (afhankelijk van de ingestelde gasdruk).
3. **Big(gen) plaatsen**. Ongeveer 3 - 5 minuten na de start is de voorgeschreven concentratie van 80% CO₂ bereikt in het bovenste gedeelte van de Box. Het vulproces wordt automatisch beëindigd. Nadat de ingestelde concentratie is bereikt, toont het display "Plaatsen". Nu kan de big in de Box worden geplaatst.

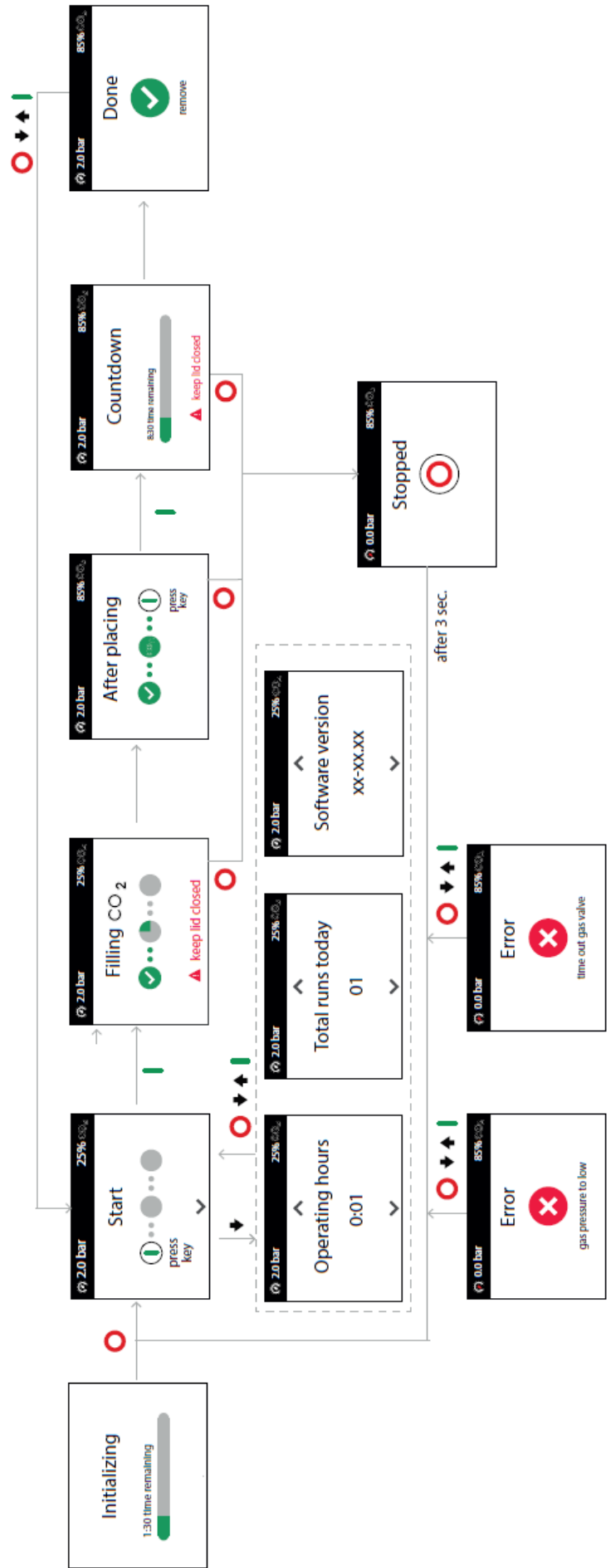
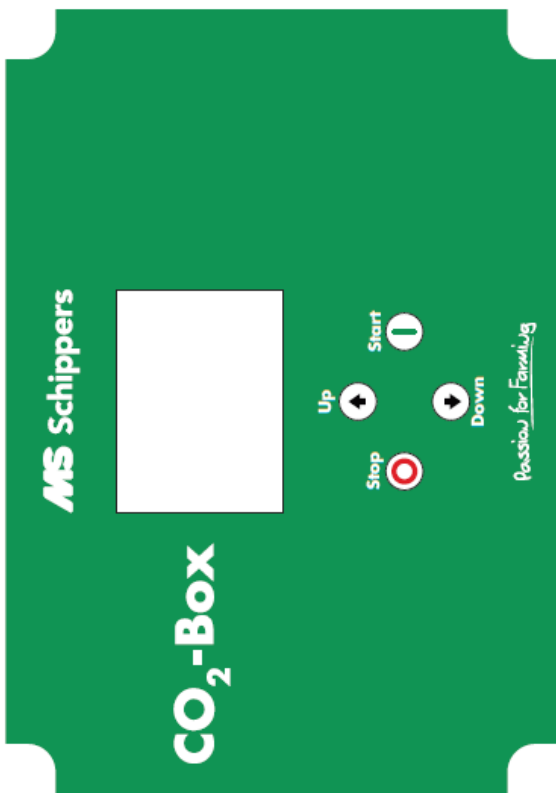
Open het deksel langzaam en plaats de big rustig in de euthanasiekamer. Dit voorkomt dat er veel CO₂ weg kan lekken uit de kamer.

4. **Sluit het deksel** rustig zodat er zo weinig mogelijk CO₂ weg kan lekken.
5. **Druk nogmaals op de startknop**. Op het display begint nu een balk met een klok te lopen die aangeeft hoelang gewacht moet worden alvorens het proces voltooid is (10 min.). Tevens zal de besturing zorgen dat de juiste concentratie CO₂ behouden blijft en aangevuld wordt wanneer nodig.
6. Wanneer 10 minuten verstreken zijn en het proces voltooid is, toont het display "Gereed". **Nu kan de big uitgenomen worden** en het proces van inzetten en starten (vanaf stap 3) direct worden herhaald. Wanneer u het proces weer na langere tijd uitvoert, dient u de stappen vanaf het begin te volgen.

Op de volgende pagina is een procesdiagram van de besturing te zien (Engelstalig).

Belangrijk om te weten:

- Wanneer er een storing plaatsvindt, wordt dit weergegeven op het display en wordt het programma onmiddellijk afgebroken.
- Het vulproces kan op elk moment handmatig worden beëindigd door op "stop" te drukken.
- Voor het buitengebruikstellen van de CO₂-box dient de besturingseenheid losgekoppeld te worden van de netspanning waarna de hoofdklep de toevoer van de CO₂ in de besturingskast afsluit. Draai ook altijd de gasfles dicht!
- Het gehele euthanasieproces moet worden gecontroleerd door de gebruiker. Hiervoor moet het dier ten minste geobserveerd worden totdat de big het bewustzijn heeft verloren. Vervolgens moet men binnen gehoorsafstand blijven, om mogelijk alarmerende geluiden waar te kunnen nemen.



FAQ's (storingen en mogelijke oorzaken)

Storing - negatieve druk:	De werkdruk is minder dan 1,5 bar
Mogelijke oorzaak:	De gasfles is leeg Reduceerventiel is afgesloten Reduceerventiel is te laag ingesteld.
Fault - Time overflow:	De gasklep is meer dan 500 seconden geopend, waarbij geen concentratie van 80% behaald wordt. Om veiligheidsredenen wordt het programma afgebroken en de gasklep onmiddellijk gesloten.
Mogelijke oorzaken:	Deksel niet afgesloten Sterke tocht Slang defect, niet aangesloten of verstopt Reduceerventiel niet correct afgesteld of defect Sensor defect.

Bijlage I: Regelgeving euthanaseren

EU Verordening 1099/2009



Artikel 3.1

Bij het doden van dieren en daarmee verband houdende activiteiten wordt ervoor gezorgd dat de dieren elke vermijdbare vorm van pijn, spanning of lijden wordt bespaard.

Artikel 5.1

De bedrijfsexploitanten zien erop toe dat personen die verantwoordelijk zijn voor de bedwelming of ander daartoe aangewezen personeel, periodieke controles uitvoeren om te waarborgen dat de dieren geen tekenen van bewustzijn of gevoeligheid vertonen in de periode gelegen tussen het eind van het bedwelmingsproces en hun dood.

Artikel 6.2.C

Met betrekking tot de bedwelming wordt in de standaardwerkwijzen:

Vermeld welke maatregelen er moeten worden genomen indien de in artikel 5 bedoelde controles erop wijzen dat een dier niet adequaat is bedwemd of, indien een dier geslacht is overeenkomstig artikel 4, lid 4, dat een dier nog tekenen van leven vertoont.

Artikel 7.1

Het doden van dieren en de daarmee verband houdende activiteiten mogen uitsluitend worden uitgevoerd door personeel dat over het passende vakbekwaamheidsniveau beschikt om dit te kunnen doen zonder enige vermijdbare vorm van pijn, spanning of lijden bij de dieren te veroorzaken.

Artikel 9.1

De bedrijfsexploitanten zorgen ervoor dat alle apparatuur voor het fixeren of bedwelmen van dieren onderhouden en gecontroleerd wordt volgens de instructies van de producent door personen die daartoe specifiek zijn opgeleid. De bedrijfsexploitanten voeren een onderhoudsregister. Zij bewaren dit register gedurende ten minste één jaar, en stellen het op verzoek ter beschikking van de bevoegde autoriteit.

Artikel 9.2

De bedrijfsexploitanten zorgen ervoor dat er tijdens bedwelmingsactiviteiten onmiddellijk en ter plekke adequate back-upapparatuur beschikbaar is, die wordt ingezet bij een storing in de oorspronkelijk gebruikte bedwelmingsapparatuur. De backupmethode kan verschillen van de methode die eerst werd gebruikt.

Let op: De regelgeving in geval van een noodslachting kan afwijken van bovenstaande regels.

Eventuele landelijke en/of lokale wet- en regelgeving dienen in acht te worden genomen.

Bijlage II: De uitvoering van euthanasie

Wanneer de euthanasie niet direct bij het kraamhok kan worden uitgevoerd, moet ervoor worden gezorgd dat de biggen op een geschikte manier naar een euthanasieruimte worden getransporteerd. De dieren moeten voldoende ruimte hebben en de nodige omgevingsaspecten moeten in acht worden genomen. De dieren mogen niet aan de benen, oren en/ of staart worden gedragen. In de ruimte moeten de biggen onmiddellijk worden geëuthanaseerd. Het slagen van de euthanasie moet bij elk dier individueel vastgesteld worden.

Het inzetten van de dieren in de CO₂-Box:

- Door een rustige omgang met de dieren krijgen ze minder stress
- Bij het inzetten van de biggen moet de gasconcentratie zo min mogelijk dalen (open daarom voorzichtig het deksel en let op de weergave van de CO₂-concentratie)
- Elke big moet op zijn zij kunnen liggen. Let hierbij op bij het maximale aantal biggen dat in de CO₂-Box geplaatst wordt. **De dieren mogen niet op elkaar liggen!**
- Verwijder de geëuthanaseerde biggen voordat u nieuwe biggen in de CO₂-Box zet
- Reinig, indien nodig, de box voordat u nieuwe biggen plaatst (ontlasting en urine verwijderen). Let op dat u de sensor niet beschadigt (zie kopje reiniging en CO₂-sensor).



Tijdens het proces van verdoven en euthanaseren:

- De dieren moeten ten minste een visuele controle ondergaan tot bewusteloosheid optreedt.

Als de biggen niet binnen 20 seconden na het plaatsen in de box hun bewustzijn verliezen, mag het systeem niet meer gebruikt worden en moet het nagekeken worden. Als dit het geval is, moet een backupmethode die in het desbetreffende land is toegestaan in werking gesteld worden

- De dieren moeten in 80% CO₂-atmosfeer blijven tot de dood optreedt én tenminste gedurende 10 minuten in totaal
- De dieren mogen alleen uit de CO₂-Box worden gehaald als ze geen leven meer bevatten
- Voor elk individueel dier moet de dood worden vastgesteld. Alleen na een juiste bepaling van de dood van het dierlijk lichaam mag het lichaam afgevoerd worden.

Hoe herkent men of het apparaat goed functioneert

- De dieren vertonen lichte rusteloosheid, diepe ademhaling, struikelen en verliezen het bewustzijn. Instabiliteit van het dier duidt op het aankomende verlies van bewustzijn.

Hoe herken je een slechte euthanasie?

- De dieren hebben na 20 seconden na het inzetten in de box hun bewustzijn nog niet verloren
- Gerichte oogbewegingen na de verwijdering uit de CO₂-Box
- Reacties op aanraking van het oog (hoornvlies)
- Regelmatige ademhalingsbewegingen na verwijdering
- Na een volledige cyclus van 10 minuten mag je geen bewegingen meer zien.

Bevestigen van overlijden

Hier zijn klinische tekenen van overlijden om de dood te vaststellen:

- Verwijde pupil, open oog
- Ontbrekende oogbewegingen
- Geen reactie bij de aanraking van oogleden en hoornvlies
- Ontspanning van de spieren, ontspanning van de anus (mogelijk uitwerpselen)
- Geen beweging na volledige cyclus van 10 minuten in de CO₂-Box
- Geen ademhaling.