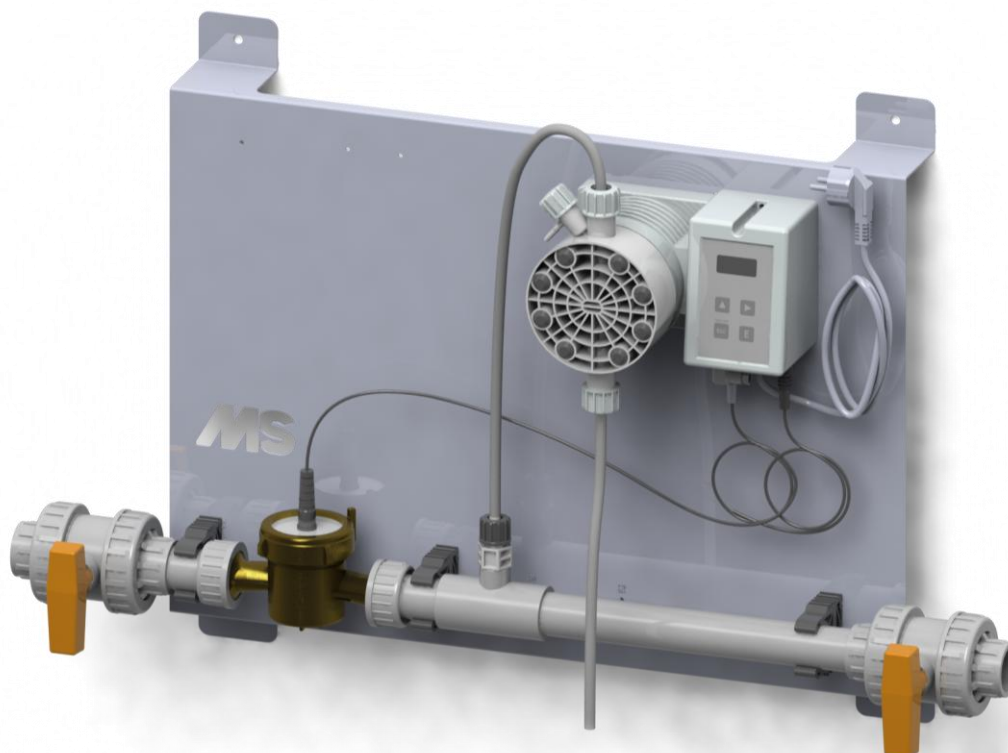


# Digi Doser General 5

4309542



**MS** Water Solutions

NL **Digi Doser General 5**  
Gebruiksaanwijzing ..... 3



# Digi Doser General 5

## VOORWOORD

### Productomschrijving

De Digi Doser General 5 is een doseersysteem voor het toevoegen van additieven aan het drinkwater. Het systeem is voorzien van een digitale membraanpomp, die op basis van pulsen van een watermeter de juiste hoeveelheid additief in de waterleiding doseert. De pomp is zowel geschikt voor het doseren van medicatie als additieven op basis van organische zuren.

## INHOUDSOPGAVE

|   |    |
|---|----|
| 1. Het toestel .....                              | 3  |
| 1.1 Schematische weergave.....                    | 3  |
| 1.2 Stuklijst.....                                | 4  |
| 1.3 Bijgeleverde artikelen .....                  | 4  |
| 2. Installatie instructies.....                   | 5  |
| 2.1 Voorbereiding .....                           | 5  |
| 2.2 Plaatsen van het toestel.....                 | 6  |
| 3. Toestel in werking stellen .....               | 7  |
| 3.1 Ontluchten en opstarten van het toestel ..... | 7  |
| 3.2 Technische gegevens pomp.....                 | 8  |
| 4. Instellingen.....                              | 8  |
| 4.1 Fabrieksinstellingen .....                    | 8  |
| 4.2 Aanpassen van de dosering .....               | 14 |
| 5. Onderhoud.....                                 | 14 |
| 5.1 Reinigen van de pomp.....                     | 14 |

### Garantie

- De firma Schippers geeft garantie op dit toestel tegen fabricagefouten voor een periode van 12 maanden.
- De garantie geldt zowel voor de mechanische en elektronische onderdelen als voor de werkuren.
- Verzendingen naar de gebruiker zijn eveneens gedekt door de garantie.
- Verplaatsingen zijn ten laste van de gebruiker.
- De garantie wordt verleend aan de eerste eigenaar op de originele plaats van installatie.

### Van garantie uitgesloten:

- Schade ontstaan door verkeerde installatie, door fouten in het leidingsysteem of door te hoge waterdruk of drukslagen.
- Schade ontstaan door vorst, vuur, ongevallen, onredelijk gebruik of verwaarlozing door de gebruiker.
- Schade ontstaan door de aanwezigheid van ijzer, hardheid, algen, organisch materiaal of andere substanties in het water waarvoor het toestel niet geschikt is. Eventueel dient een behandeling van het water voorzien te worden.

## 1. HET TOESTEL

### 1.1 Schematische weergave

Onderstaand de schematische weergave van het toestel.

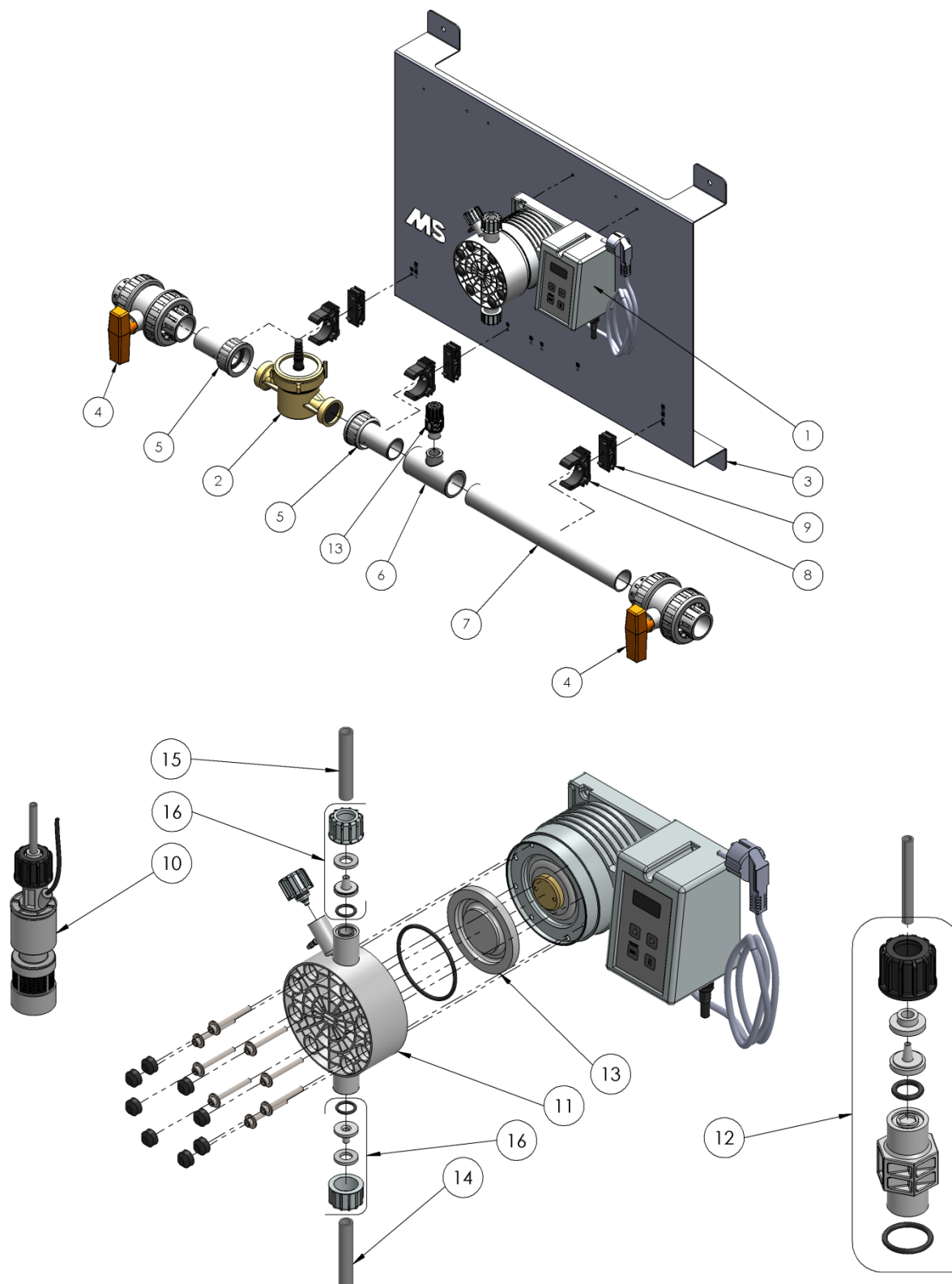


Fig. 1.1 Schematische weergave

## 1.2 Stuklijst

Onderstaand de stuklijst, deze hoort bij de schematische weergave in paragraaf 1.1.

| <b>Spare parts Digi Doser General 5</b> |                      |  |
|---|----------------------|--|
| <b>Code</b>                             | <b>Artikelnummer</b> | <b>Beschrijving</b>                      |
| 1                                       | 8800415              | Pomp General 150 ltr/5 bar               |
| 2                                       | 8804515              | Waterteller 1¼" 5m3/h                    |
| 3                                       | 8804083              | Montageplaat RVS 800*500mm               |
| 4                                       | 8800250              | Kogelkraan PVC 40mm                      |
| 5                                       | 8800221              | ¾-koppeling 40*1½"                       |
| 6                                       | 8800244              | T-stuk 90° 40*½"*40                      |
| 7                                       | 8800384              | PVC buis 40mm                            |
| 8                                       | 8800293              | Buisklem 40mm                            |
| 9                                       | 8800253              | Vulblokje 40mm                           |
| 10                                      | 8804576              | Droogloopbeveiliging General 1/2" 12x18  |
| 11                                      | 8804586              | Pompkop T Digi Doser General             |
| 12                                      | 8804581              | Injector General 3 bar 1/2" 13X16        |
| 13                                      | 8804583              | Membraan T                               |
| 14                                      | 8800447              | Aanzuigslang 2m 12x18 Digi Doser         |
| 15                                      | 8804598              | Persslang 2m 13x16 Digi doser            |
| 16                                      | 8804593              | Slangfittingkit 3/4" 12X18/13x16 General |
| -                                       | 8804599              | Zekering 1A                              |

Fig. 1.2 Stuklijst

## 1.3 Bijgeleverde artikelen

### Wandbevestiging

- 4x Draadbout Ø 8 x 60mm
- 4x Plug Ø10mm

### Persslang

- 1x Slang van doseerpomp naar injector

### Droogloopbeveiliging

- 1x Droogloopbeveiliging set

### Ontluchtingskit

- 1x Spuitje 50cc
- 1x Transparante slang (spuitje naar ontluchtingsventiel)

### Gebruiksaanwijzing

- 1x Geplastificeerde instructiekaart

## 2. INSTALLATIE INSTRUCTIES

### 2.1 Voorbereiding

Wij adviseren u om een bypass aan te leggen (fig. 2.1) waar de pomp tussen geplaatst wordt. Op deze manier kunt u in het geval van storingen en/of onderhoud aan de pomp altijd gebruik blijven maken van de hoofdleiding, waardoor u uw dieren in ieder geval gemakkelijk van drinkwater kunt blijven voorzien.

Aanvoer van schoon water en de juiste druk is een voorwaarde voor een goede werking van het doseersysteem. Indien dit niet optimaal is, kunt u additioneel een waterfilter en/of drukregelaar plaatsen (zie fig. 2.1):

1. Waterfilter (4309555)
2. Drukregelaar (8804001)

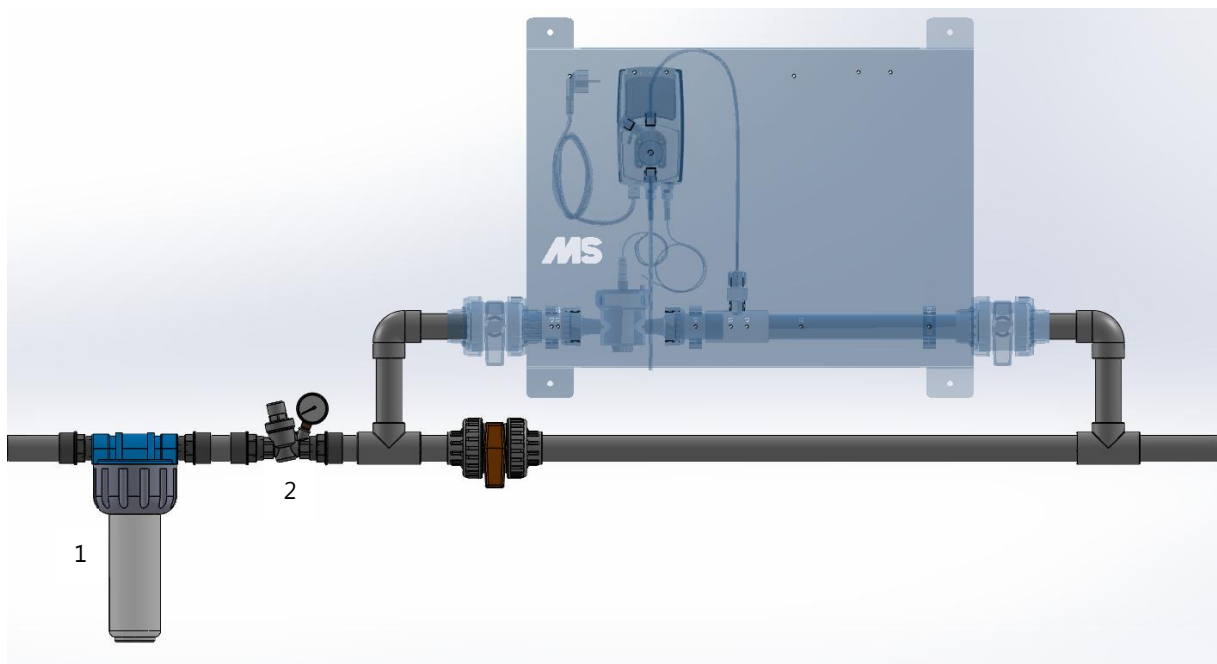


Fig. 2.1 Schematische weergave bypass

## 2.2 Plaatsen van het toestel

Sluit het water af en onderbreek de toevoerleiding. Monteer op deze leiding de nodige koppelingen om de pomp te kunnen aansluiten.

- Teken de 4 bevestigingsgaten van de achterwand af op de muur (waterpas).
- Boor 4 gaten (Ø10mm) in de wand waarop het toestel gemonteerd wordt.
- Monteer het toestel tegen de wand met de bijgeleverde pluggen en bouten.
- Verbind de watertoevoer met de ingang, en de waterafvoer (met behandeld water) met de uitgang. Draai de kogelkraan bij de ingang en uitgang van de pomp open (afbeelding 1).
- Plaats de geluidsdemper op de persluchtafvoer (afbeelding 2).
- Sluit de persluchtslang aan op de pomp (afbeelding 3).
- Verbind het kabeltje van de droogloopbeveiliging met de aansluiting "level" (afbeelding 4).
- Verbind de aanzuigslang met de droogloopbeveiliging onder aan de pompkop (afbeelding 5).
- Monteer op dezelfde manier de persslang boven aan de pompkop en aan de injector (afbeelding 6).



Afbeelding 1: Opendraaien kogelkranen



Afbeelding 2: Plaats de geluidsdemper



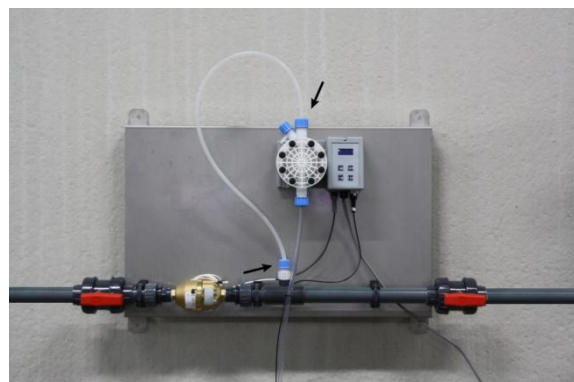
Afbeelding 3: Sluit de persluchtslang aan



Afbeelding 4: Aansluiten droogloopbeveiliging



Afbeelding 5: Aansluiten aanzuigslang



Afbeelding 6: Aansluiten persslang

## 3. TOESTEL IN WERKING STELLEN

### 3.1 Ontluchten en opstarten van het toestel

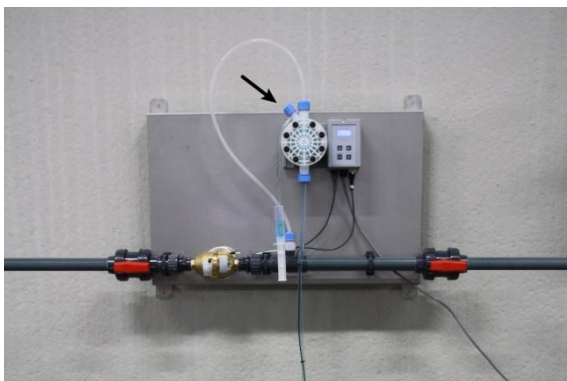
- Zet de pomp aan (afbeelding 7) en stel de juiste dosering in (zie paragraaf. 4.2)
- Plaats het vat met product onder het toestel
- Hang de aanzuigslang met droogloopbeveiliging in de vloeistof (afbeelding 8)
- Sluit het bijgeleverde spuitje met bijbehorend slangetje aan op het ontluichtingsventiel. Draai het ontluichtingsventiel op de pompkop open en zuig met het bijgeleverde spuitje en slangetje de lucht uit het systeem, totdat er vloeistof in het spuitje loopt (afbeelding 9)
- Draai het ontluichtingsventiel weer dicht
- Houdt de rechter pijltjestoets 5 seconden ingedrukt, het systeem doseert vervolgens 30 seconden continu, zodat het hele systeem gevuld is met product (afbeelding 10)
- Het systeem is klaar voor gebruik



Afbeelding 7: Aanzetten van de pomp



Afbeelding 8: Aanzuigslang in de vloeistof plaatsen



Afbeelding 9: Pomp ontluichten



Afbeelding 10: Persleiding vullen

## 3.2 Technische gegevens pomp

|                           |                                    |
|---------------------------|------------------------------------|
| Max druk                  | : 5 bar                            |
| Min. Waterdebiet          | : 100 liter / uur                  |
| Nom. waterdebiet          | : 5.000 liter / uur                |
| Max. waterdebiet          | : 10.000 liter / uur               |
| Max. injecties per minuut | : 120                              |
| Injectie per impuls       | : 20 cc bij 5 bar                  |
| Opbrengst pomp            | : 150 liter / uur (bij 5 bar)      |
| Werktemperatuur           | : van 0 tot 45°C                   |
| Spanning                  | : 230 VAC                          |
| Stroomverbruik            | : 27 W                             |
| Afmetingen mm             | : : (B)941mm x (H)500mm x (D)237mm |
| Gewicht                   | : +/- 16 kg                        |
| Beschermingsgraad         | : IP65                             |
| Aansluitingen in-/uitgang | : 40mm PVC                         |

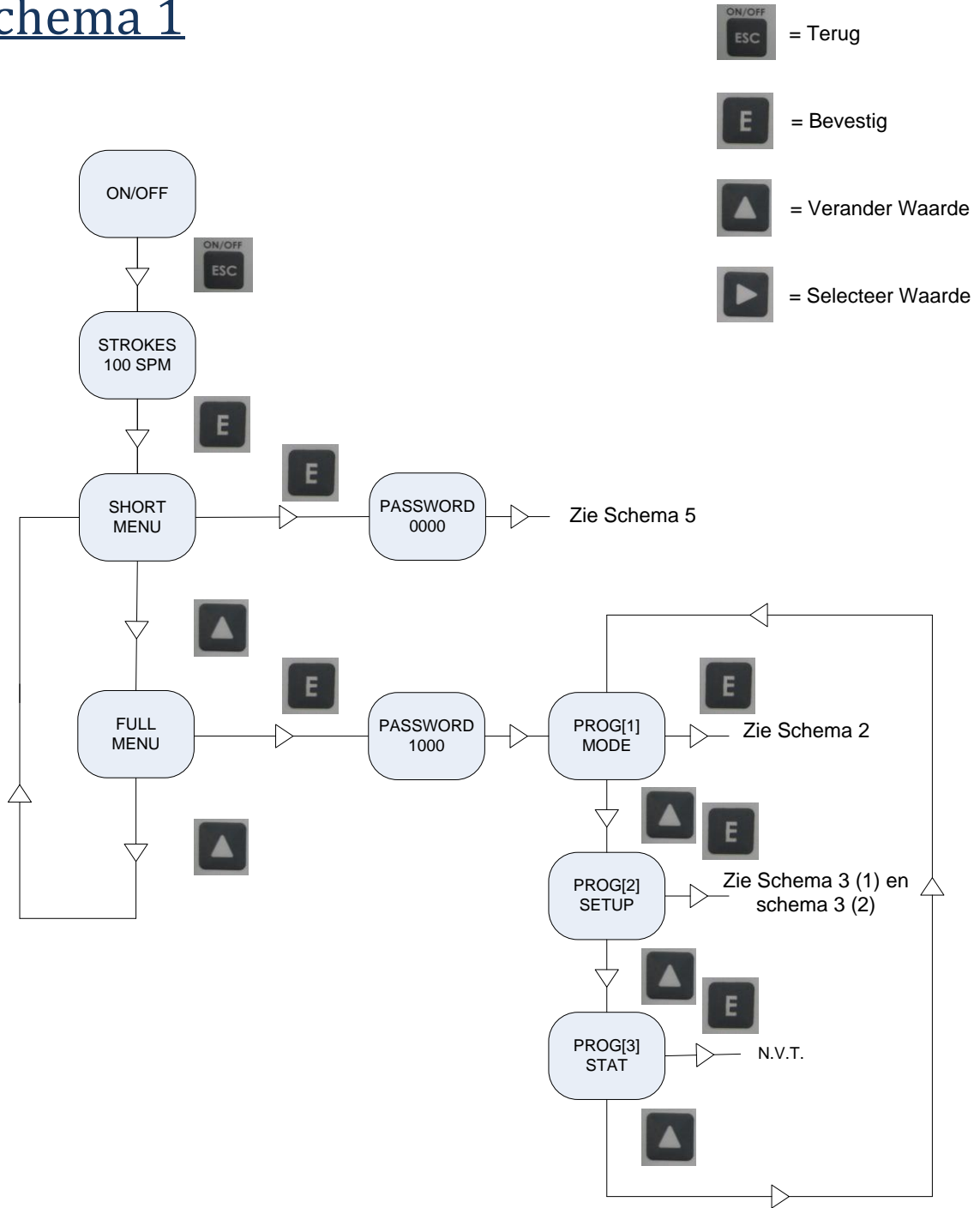
## 4. INSTELLINGEN

### 4.1 Fabrieksinstellingen

De volgende instellingen zijn vooringesteld in uw doseerpomp:

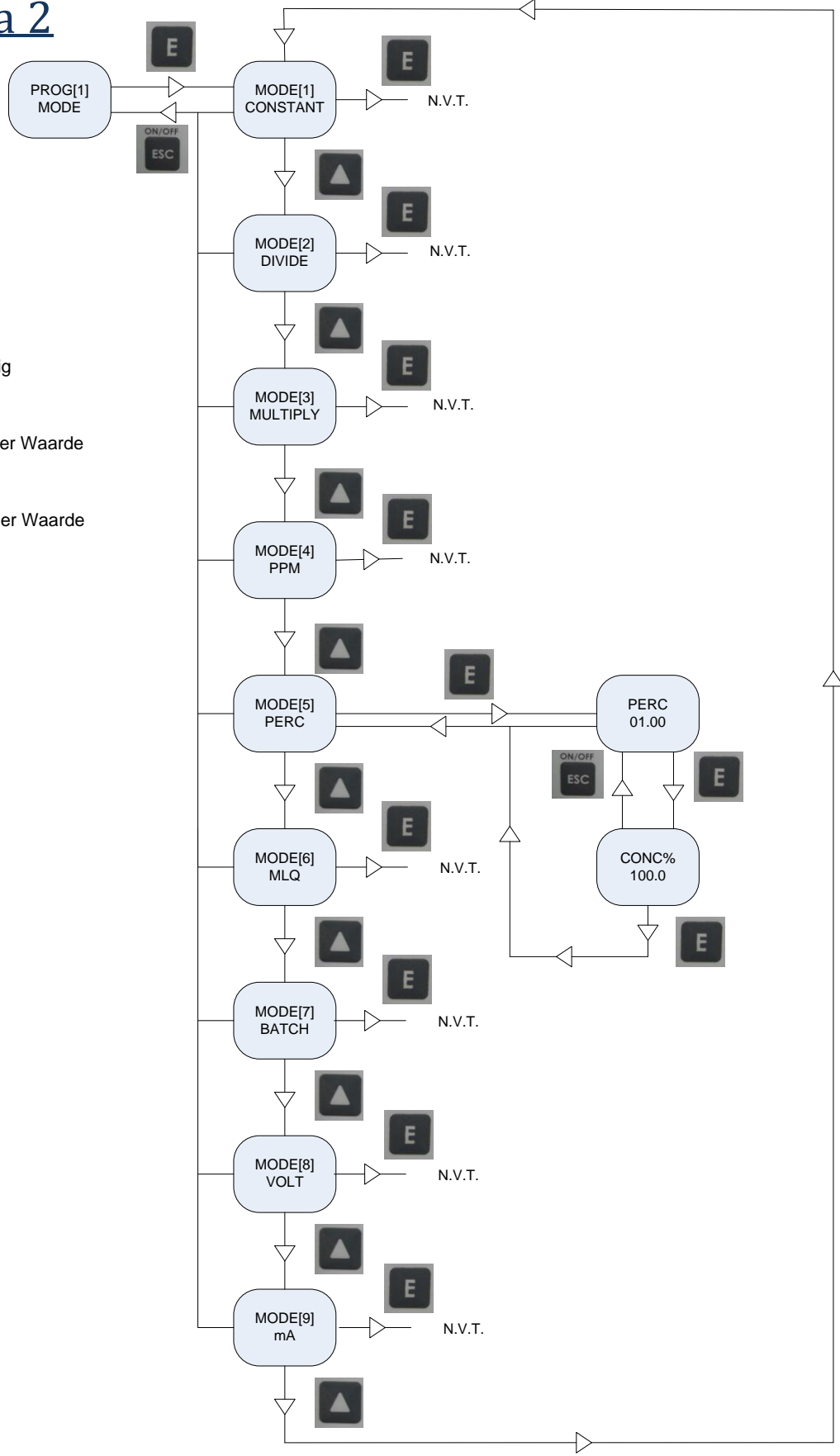
|                                  |                 |
|----------------------------------|-----------------|
| CC per slag (CC/ST)              | : 20 cc         |
| TEST                             | : 50 slagen     |
| Reserve in voorraad tank (LEVER) | : 02,000 liter  |
| Pulsen waterteller (WMETER)      | : 048 per liter |
| Eenheid (UNIT)                   | : Liter         |
| Paswoord (PASSWORD)              | : 0000          |
| MODE(5)                          | : PERC          |
| CONC%                            | : 100           |
| Dosering                         | : 00.20%        |

## Schema 1

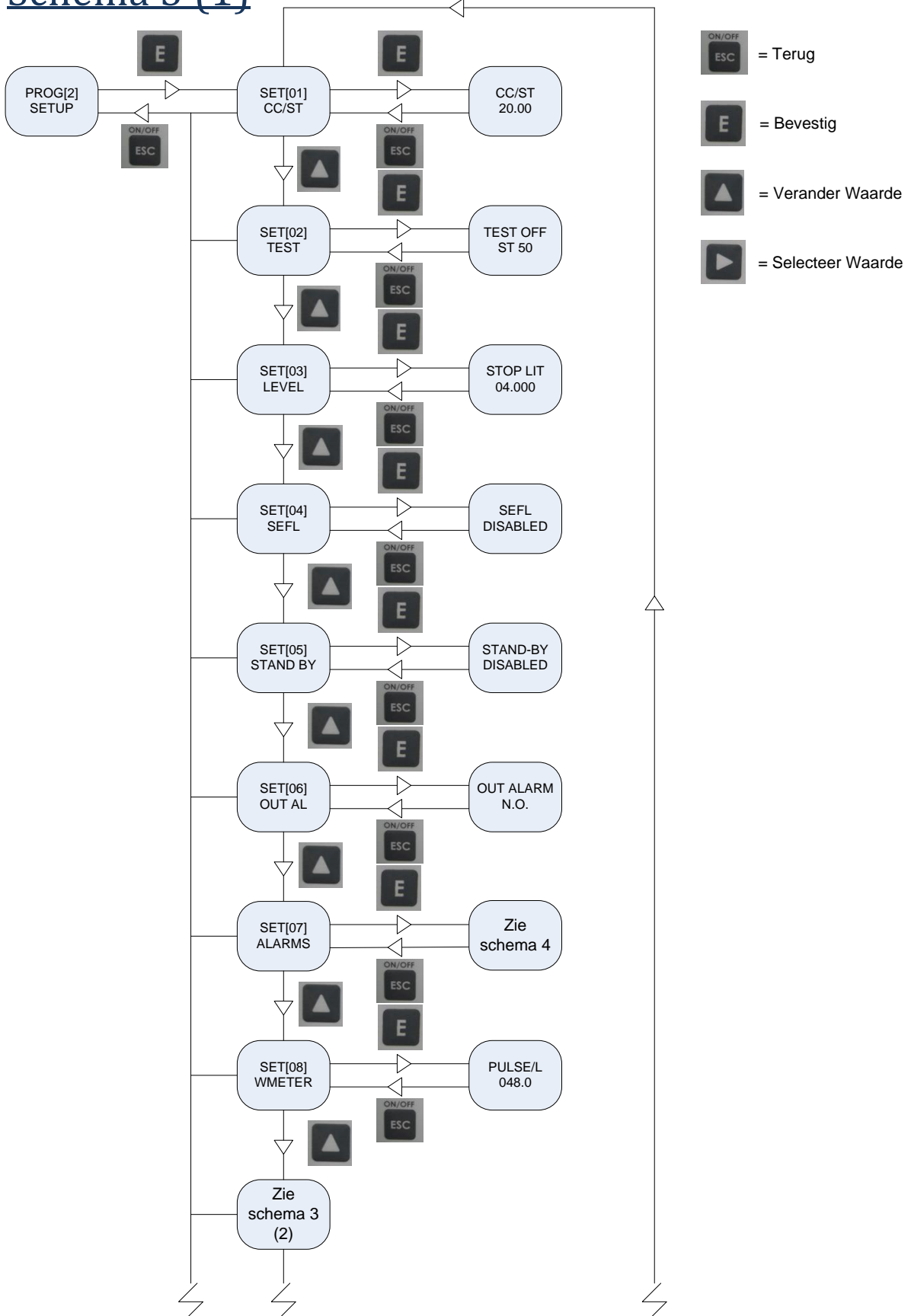


# Schema 2

-  = Terug
-  = Bevestig
-  = Verander Waarde
-  = Selecteer Waarde

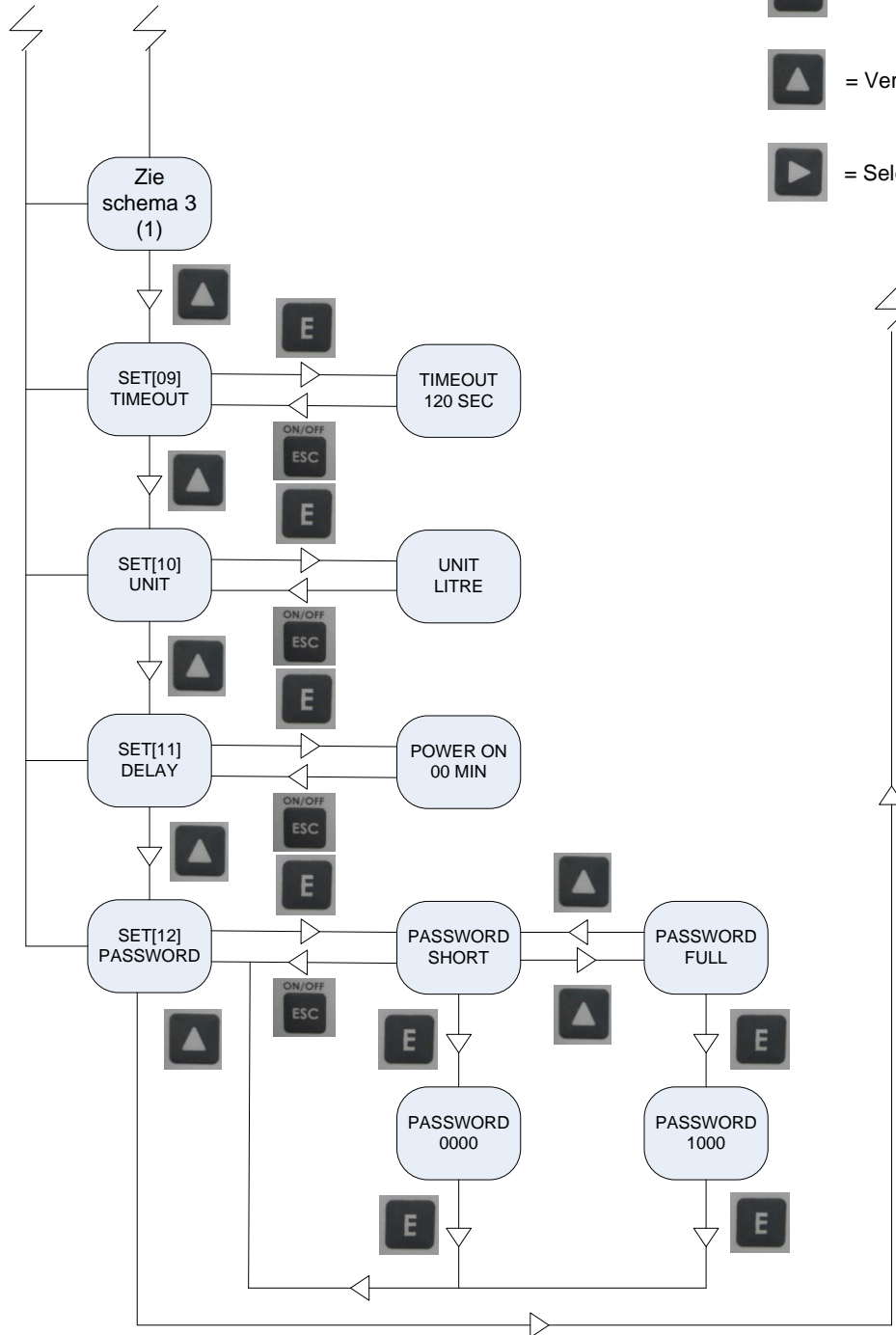


## Schema 3 (1)

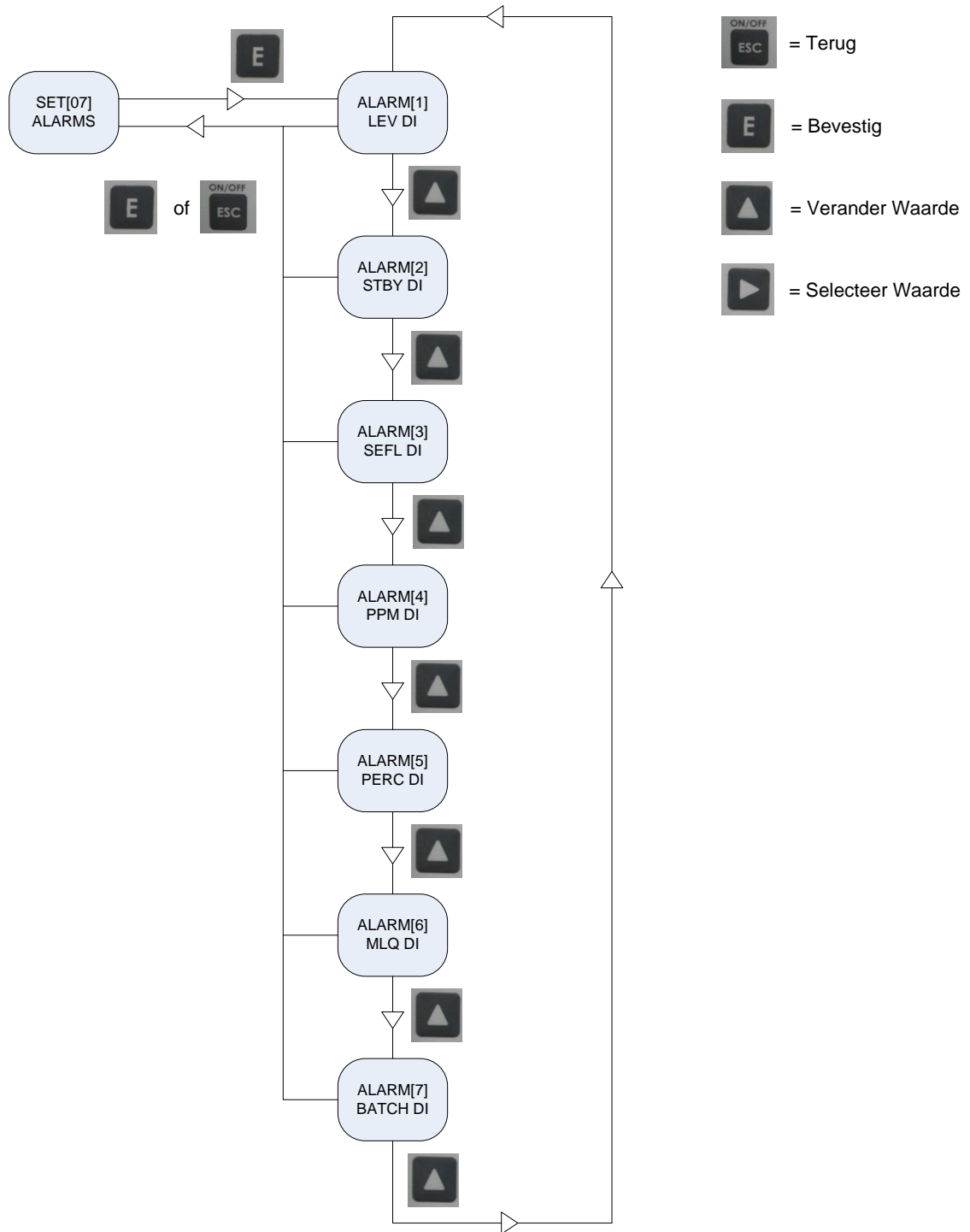


# Schema 3 (2)

-  = Terug
-  = Bevestig
-  = Verander Waarde
-  = Selecteer Waarde



## Schema 4





|   |   |  |
|---|---|--|
| Doserings is niet nauwkeurig  | Druk te hoog  | Breng de druk op Max. 1,5 bar terwijl water afgenomen wordt d.m.v. het drukreducerendventiel   |
|   | Voetfilter verstopt of defect   | Reinig of vervang de voetfilter  |
|   | Klepjes van pompkop, voetfilter of injector verstopt of beschadigd.   | Vervang of reinig defecte of vervuilde onderdelen  |
|   | Electro magneet levert onvoldoende kracht (dof geluid)  | Pomp aanbieden bij service ter reparatie   |
| Doserings is te hoog  | Injector<br>Verkeerde injector gemonteerd.<br>Injector defect   | Controleer de injector<br>Mag geen cijfer 5 op staan   |
| Product / water stroomt terug in doseervat  | Defecte/vuile injector of klep  | Vervang/reinig injector en/of kleppen  |
|   | Injector controleren  | Draai perslang los wanneer water lekt via injector deze vervangen<br>Of<br>Draai perslang los.<br>Laat pomp doseren.<br>Sluit de persslang af met de duim.<br>Bij voldoende druk is de injector verstopt → dan deze vervangen.   |
| Waterteller loopt en er wordt geen product gedoseerd  | Doe de volgende test;<br>Maak de kabel van de waterteller los van de pomp en sluit er de kabel van de droogloopbeveiliging op aan. Haal de voetklep uit het doseervat en beweeg de vlotter meerdere malen op en neer. | De pomp moet nu bij beweging van de vlotter injecteren.<br>Indien dit niet zo is moet de pomp aangeboden worden ter reparatie.<br>Indien dit wel zo is moet de sonde van de waterteller, kabel of de gehele watermeter vervangen worden.   |
| Er verschijnen rare tekens op het display of bepaalde functies van de pomp zijn niet meer bereikbaar met de toetsen | Storing van de printplaat   | Reset.<br>Zet de pomp af met de "ESC"toets.<br>Haal de stekker uit het stopcontact.<br>Druk beide pijltjestoetsen in en houdt deze vast terwijl u de stekker weer in het stopcontact steekt.<br>Op het scherm verschijnt "load default".<br>Programmeer de pomp opnieuw in.<br>Indien dit niet lukt, dient de pomp aangeboden te worden ter reparatie. |
| Display/pomp werkt niet   | Stroomtoevoer onderbroken   | Controleer stroomtoevoer   |
|   | Zekering defect   | Schroef deksel aan de achterzijde van de pomp los controleer/vervang de zekering. Bij herhaling van dit probleem pomp aanbieden ter reparatie  |
|   | Printplaat defect   | Pomp aanbieden ter reparatie   |
| Alarm "laag niveau in tank" # knippert (→alarm 1 level)   | Om de tank helemaal leeg te zuigen is een bepaald aantal liters reserve geprogrammeerd.<br>De pomp blijft werken tot deze reserve op is.  | Eventueel reserve instelling aanpassen in functie van voorraad vat   |
| Pomp doseert continue   | Druk  en lees modus af op display  | Controleer instellingen<br>%<br>PPM<br>Continue<br>Pulse/Liter (geen liter/pulse)  |