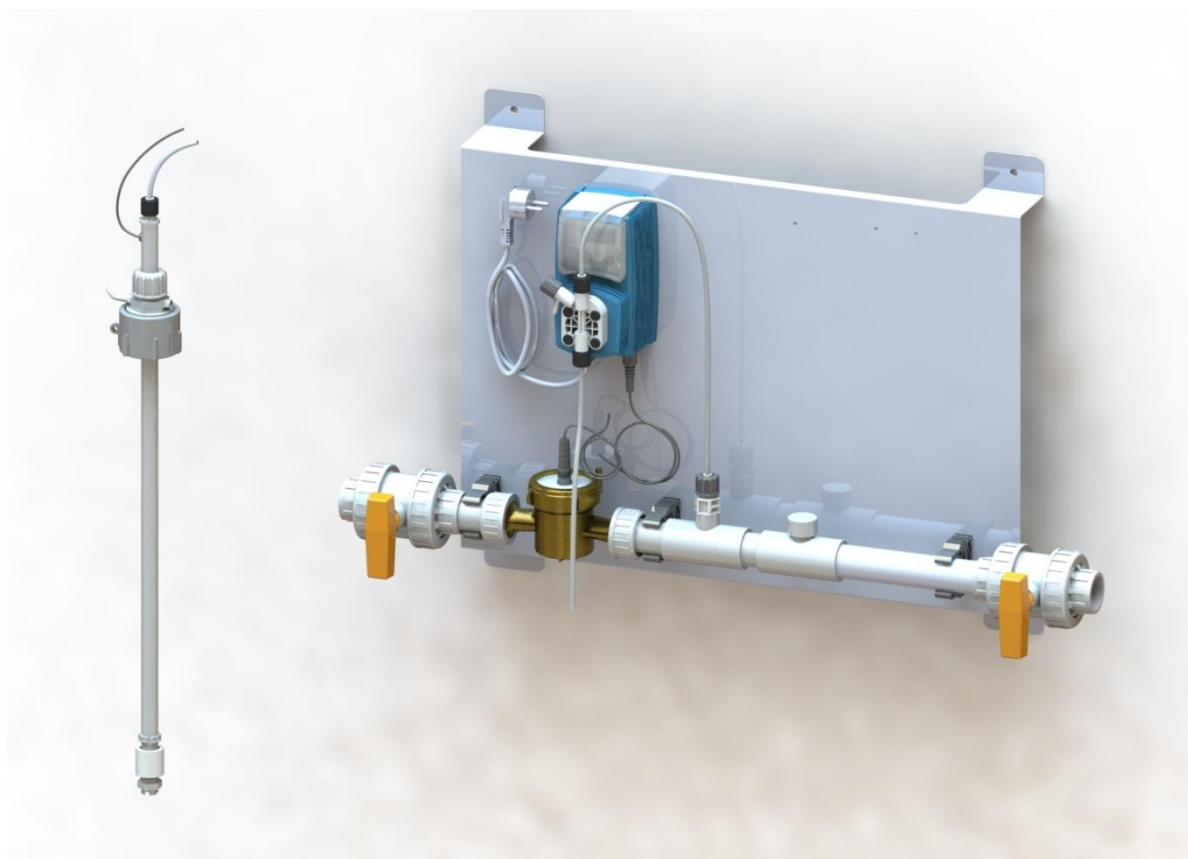


Digi Doser Di-O 5

4309011 230V

4309031 12V

4309051 110V



IT	Digi Doser Di-O 5	
	Manuale di istruzioni.....	3



Digi Doser Di-O 5

PREFAZIONE

Descrizione del prodotto

Digi Doser Di-O 5 è un sistema di dosaggio per l'aggiunta di Di-O-Clean nell'impianto dell'acqua da bere. Il sistema è dotato di una pompa a membrana digitale che dosa la giusta quantità di Di-O-Clean nella condotta dell'acqua sulla base degli impulsi del contatore dell'acqua. Il sistema di dosaggio è stato sviluppato appositamente per somministrare dosi ridotte in modo preciso.

INDICE

Prefazione	2
Descrizione del prodotto	2
Indice	2
1. Il dispositivo	4
1.1 Descrizione schematica	4
1.2 Elenco dei componenti	5
1.3. Articoli forniti	6
2. Istruzioni per l'installazione	7
2.1 Preparazione	7
2.2 Fissaggio condotto dell'acqua e pompe di dosaggio	8
2.3 Posizionamento del dispositivo	9
3. Mettere in funzione il dispositivo	10
3.1 Sfiatare e avviare il dispositivo	10
3.2 Dati tecnici della pompa	11
4. Impostazioni	11
4.1 Impostazioni di fabbrica	11
4.2 Correzione del dosaggio	15
5. Manutenzione	16
5.1 Pulizia della pompa	16
6. Ricerca guasti	16

Garanzia

- La ditta Schippers garantisce il presente dispositivo da difetti di fabbricazione per un periodo di 12 mesi.
- La garanzia vale per le parti meccaniche, per le parti elettroniche e per le ore di lavoro.
- Sono coperte da garanzia anche le spedizioni all'utente.
- Le spese di spostamento sono a carico dell'utente.
- La garanzia è riservata al primo proprietario nel luogo originale di installazione.

Sono esclusi dalla garanzia:

- Danni dovuti a installazione non corretta, difetti del sistema delle condutture o danni causati da elevata pressione dell'acqua nei condotti in pressione.
- Danni causati da umidità, fuoco, incidenti, utilizzo non corretto o negligenza da parte dell'utente.
- Danni dovuti alla presenza di ghiaccio, calcare, alghe, materiali organici o altre sostanze disciolte nell'acqua per le quali il dispositivo non è adatto. Potrebbe essere necessario prevedere un trattamento dell'acqua.

1. IL DISPOSITIVO

1.1 Descrizione schematica

Di seguito, la descrizione schematica del dispositivo.

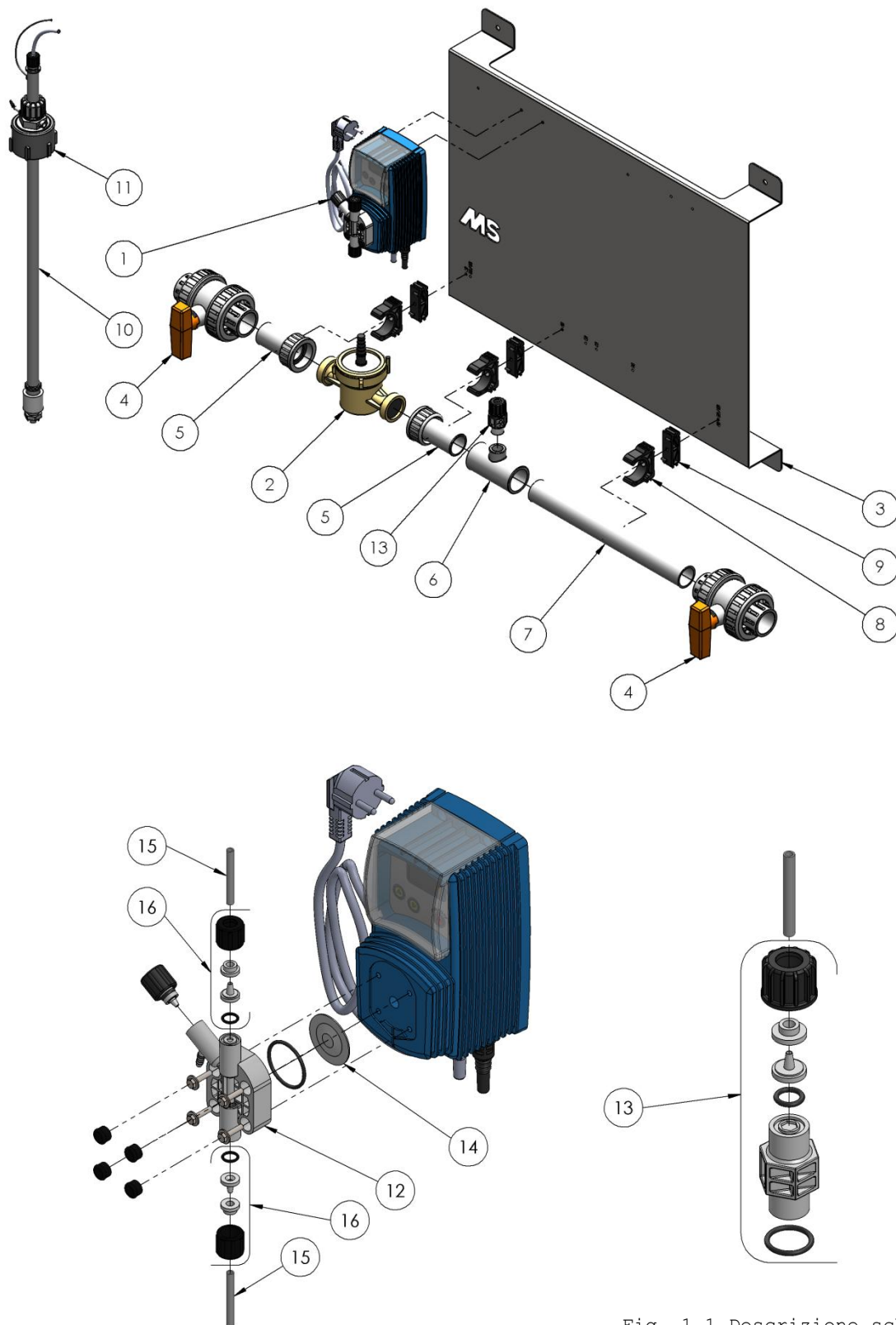


Fig. 1.1 Descrizione schematica

1.2 Elenco dei componenti

L'elenco dei componenti che segue si riferisce allo schema del paragrafo 1.1.

Elenco componenti Digi Doser Di-O 5		
Codice	Numero articolo	Descrizione
1	8800410	Pompa Di-O-Clean 2,7 litri/8 bar
	8800418	Pompa Di-O-Clean 2,7 ltr/8 bar 12V
	8800434	Pompa Di-O-Clean 2,7 ltr/8 bar 110V
2	8804515	Contatore dell'acqua 1¼" 5 m³/h
3	8800287	Piastra di montaggio Digi Doser
4	8800250	Rubinetto PVC 40 mm
5	8800221	Raccordo ¾ - 40*1½"
6	8800244	Pezzo a T 90° 40*½"*40
7	8800384	Tubo PVC 40 mm L = 350 mm
8	8800293	Staffa per tubo 40 mm
9	8800253	Blocchetto riempimento 40 mm
10	8800286	Protezione contro il funzionamento a secco LASP 72 cm
11	8804534	Adattatore bidone Di-O-Clean
12	8804514	Testa pompa K Digi Doser Di-O
13	8804528	Iniettore Di-O-Clean 5 bar 1/2" 4x6
14	8804511	Membrana K
15	8804535	Tubo di aspirazione Digi Doser DI-O, 2 m
16	8804588	Kit adattatore 3/8" 4x6 Di-O
-	8804599	Fusibile 1 A

Fig. 1.2 Elenco dei componenti

1.3. Articoli forniti

- Piastra di montaggio Digi Doser
- Condotta acqua Digi Doser 5 m³/h
 - o 3 staffe per tubo
 - o 3 blocchetti
 - o Manometro con pezzo a T
 - o 4 viti filettate Ø 8 x 60 mm
 - o 4 tappi Ø10 mm
 - o 1 siringa 50 cc
- Pompa Di-O-Clean (blu)
 - o Tubo di aspirazione
 - o Condotto in pressione
 - o Iniettore
 - o 2 viti
 - o Fusibile
- Funzionamento a secco LASP 72 cm
- Manuale Digi Doser Dio 5
- Scheda istruzioni Digi Doser

Opzioni:

- Pressostato con manometro
- Kit filtro acqua

2. ISTRUZIONI PER L'INSTALLAZIONE

2.1 Preparazione

Vi consigliamo di installare un bypass (fig. 2.1) dove viene posizionata la pompa. In questo modo, in caso di guasti e di manutenzione alla pompa, è possibile continuare a utilizzare il condotto principale per consentire agli animali di avere a disposizione acqua da bere in ogni momento.

Per ottenere il dosaggio corretto, la pompa deve essere impostata in base alla pressione dell'acqua. Prima del Digi Doser è quindi necessario sempre posizionare un manometro.

L'alimentazione di acqua pulita alla pressione corretta è la condizione indispensabile al buon funzionamento del sistema di dosaggio. Se al contrario questa non è ottimale, potete aggiungere un filtro dell'acqua e/o un regolatore di pressione (cfr. fig. 2.1):

1. Filtro dell'acqua (4309555)
2. Regolatore di pressione (8804001)

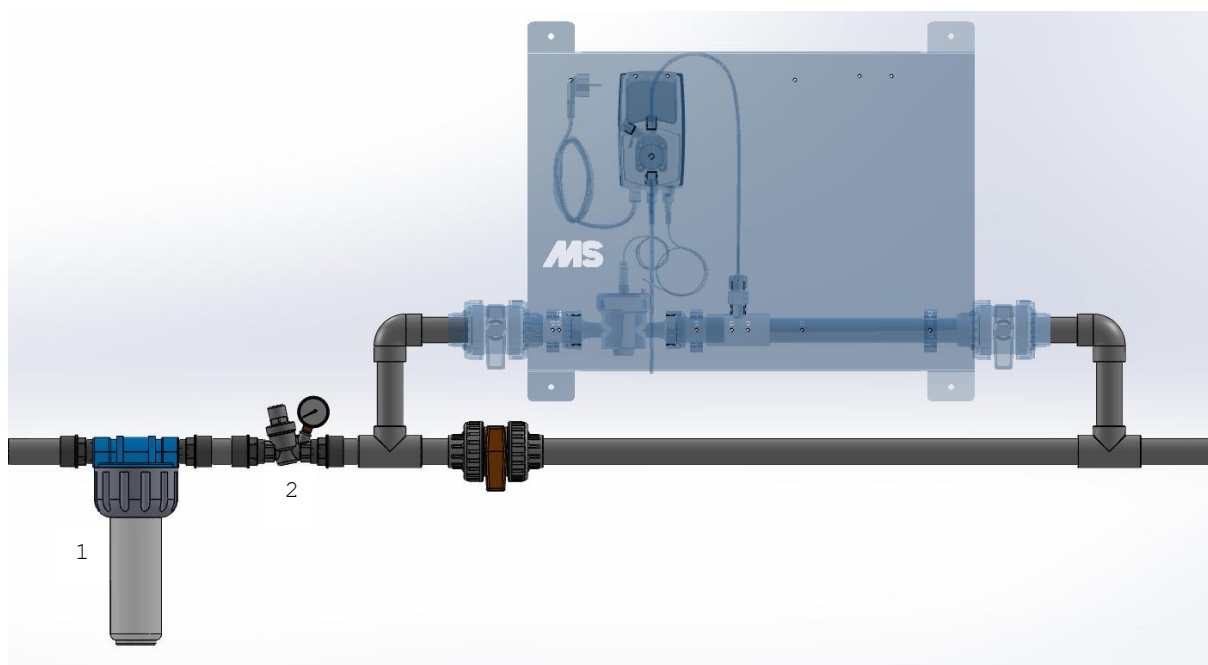
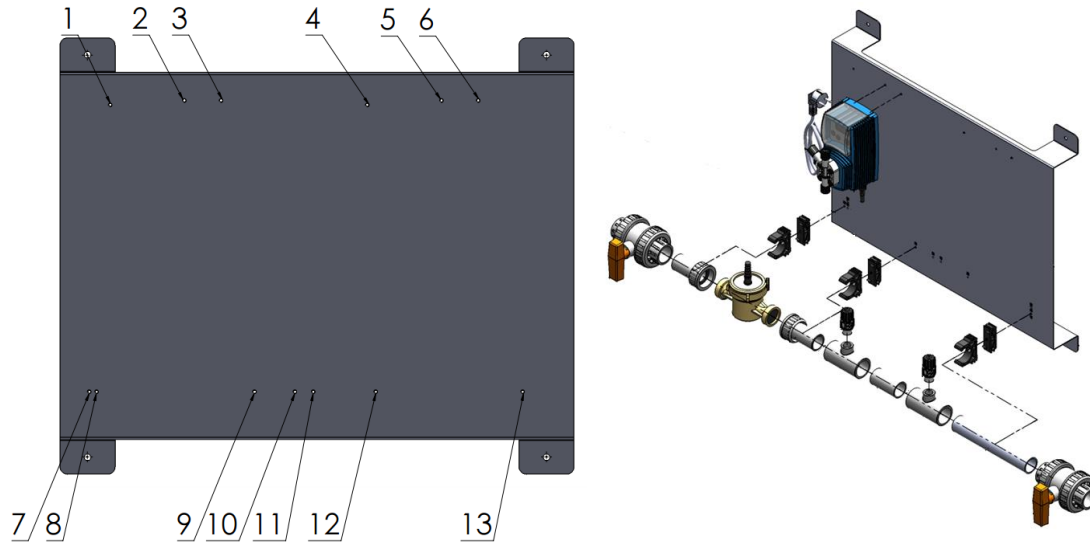


Fig. 2.1 Descrizione schematica del bypass

2.2 Fissaggio condotto dell'acqua e pompe di dosaggio

Inserire le 3 staffe sui blocchetti e fissarle con le viti fornite nei fori 7, 9 e 13.

La pompa Di-O-Clean deve essere fissata nei fori 2 e 3.
Inserire quindi il condotto dell'acqua nelle staffe.



Avvolgere l'iniettore con 3 strati di teflon e avvitarlo nel pezzo a T.

2.3 Posizionamento del dispositivo

Chiudere l'acqua e interrompere il condotto di alimentazione. Montare su questo condotto i raccordi necessari per poter collegare la pompa.

- Segnare i 4 fori di fissaggio del lato posteriore sul muro (orizzontali).
- Fare 4 fori ($\varnothing 10$ mm) nella parete sulla quale montare il dispositivo.
- Montare il dispositivo contro la parete con i tasselli e i bulloni forniti.
- Collegare l'alimentazione dell'acqua all'ingresso e lo scarico dell'acqua (trattata) con l'uscita. Aprire il rubinetto all'ingresso e all'uscita della pompa (figura 1).
- Collegare il cavetto della protezione contro il funzionamento a secco al terminale "level" sulla pompa di dosaggio (figura 2).
- Collegare il tubo di aspirazione con la protezione contro il funzionamento a secco sotto la testa della pompa (figura 3).
- Nello stesso modo, montare il condotto in pressione sulla testa della pompa e sull'iniettore (figura 4).

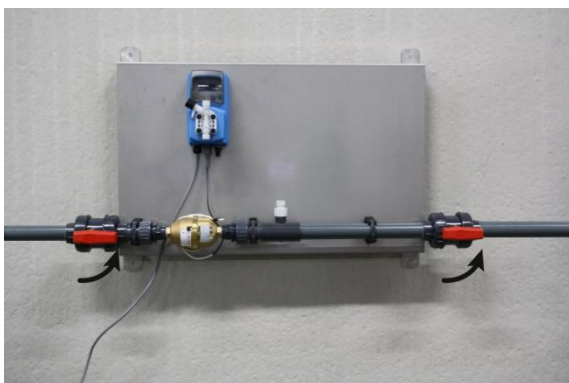


Figura 1: Aprire i rubinetti



Figura 2: Collegare la protezione contro il funzionamento a secco



Figura 3: Collegare il tubo di aspirazione

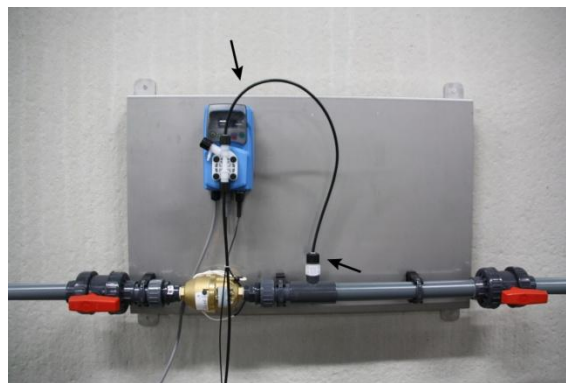


Figura 4: Collegare il condotto in pressione

3. METTERE IN FUNZIONE IL DISPOSITIVO

3.1 Sfiatare e avviare il dispositivo

- Accendere la pompa (figura 5) e impostare il dosaggio corretto (cfr. paragrafo 4.2).
- Sistemare il bidone di Di-O-Clean sotto il dispositivo.
- Fissare il tubo di aspirazione al bidone con l'adattatore fornito (figura 6).
- Collegare la siringa fornita con l'apposito tubicino alla valvola di sfiato. Aprire la valvola di sfiato sulla testa della pompa e aspirare con la siringa fornita collegata al tubicino l'aria dal sistema fino a che il liquido non arriva nella siringa (figura 7).
- Chiudere la valvola di sfiato.
- Tenere premuto per 5 secondi il tasto con la freccia; il sistema dosa per 30 secondi in continuo, in modo che venga riempito completamente con Di-O-Clean (figura 8).
- Il sistema ora è pronto all'uso.



Figura 5: Avviare la pompa



Figura 6: Sistemare il tubo di aspirazione sul bidone

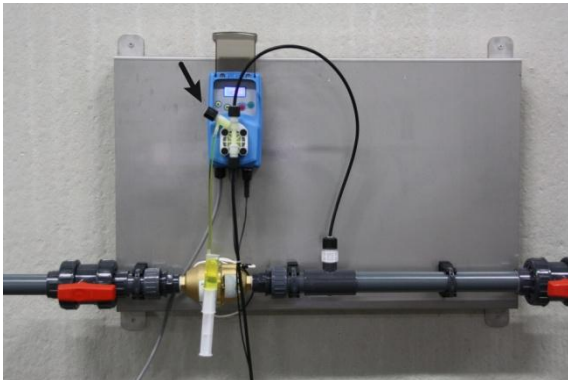


Figura 7: Sfiatare la pompa



Figura 8: Riempire il condotto in pressione

3.2 Dati tecnici della pompa

Pressione massima (bar)	: 8
Minima: Flusso dell'acqua: (l/h)	: 100
Flusso nominale dell'acqua	: 5000 litri/h
Flusso massimo dell'acqua	: 10.000 litri/h
Numero massimo di iniezioni al minuto	: 180
Iniezioni per impulso	: 0,25 cc a 5 bar
Portata della pompa	: 2,7 litri/h (a 5 bar)
Temperatura di funzionamento	: da 0 a 45 °C
Tensione	: 230 VAC
Consumo	: 16 W
Dimensioni in mm	: (L) 941 mm x (H) 500 mm x (P) 237 mm
Peso	: +/- 11 kg
Indice di protezione	: IP65
Collegamenti ingresso/uscita	: 40 m PVC

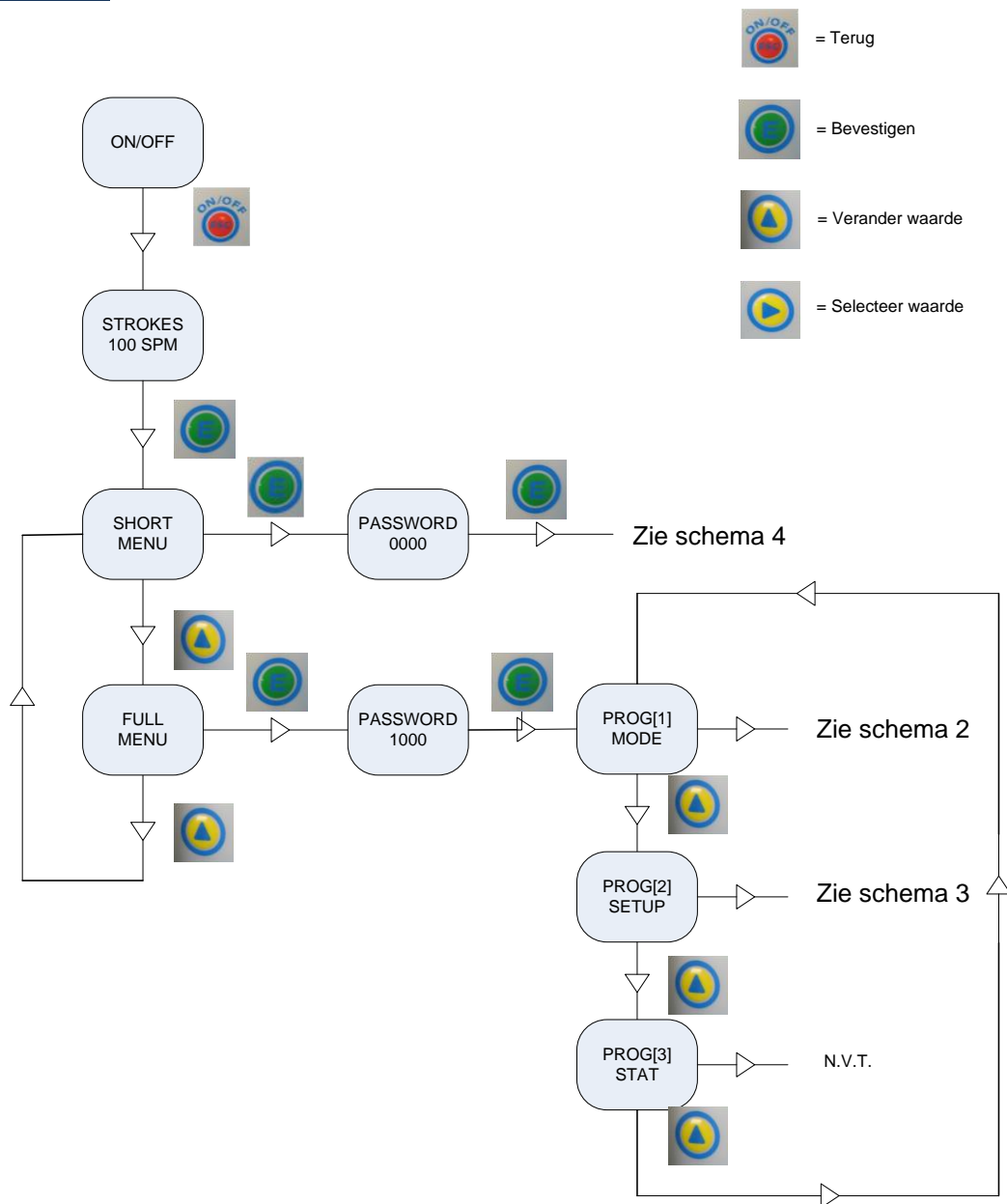
4. IMPOSTAZIONI

4.1 Impostazioni di fabbrica

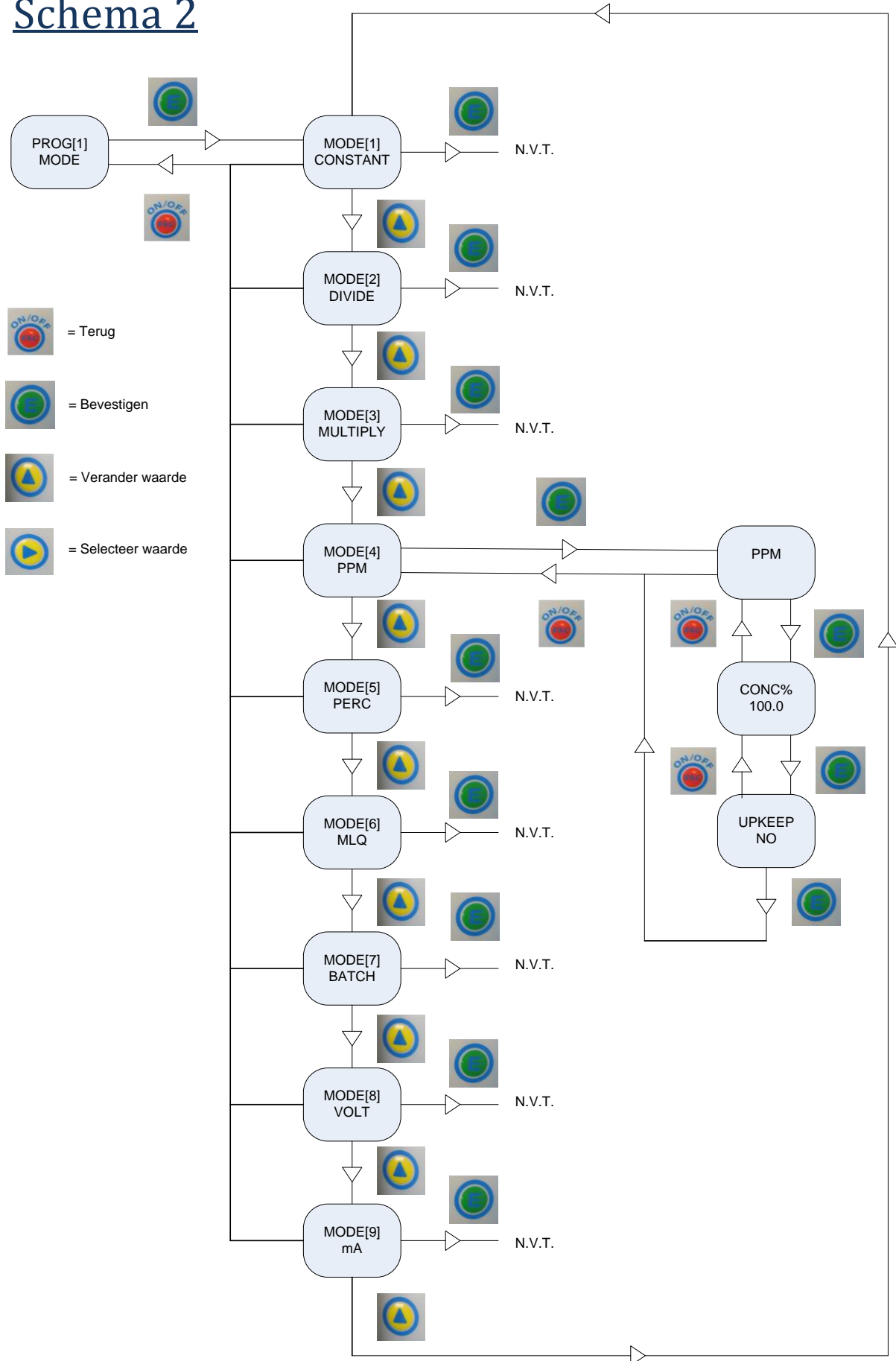
La pompa viene consegnata con le seguenti impostazioni:

CC per ciclo (CC/ST)	: 0,25 cc
TEST	: 100 cicli
Riserva del serbatoio (LEVEL)	: 02,000 litri
Impulsi contatore acqua (WMETER)	: 048 per litro
Unità (UNIT)	: Litro
Password (PASSWORD)	: 0000
MODALITÀ (4)	: PPM
Dosaggio	: PPM
CONC%	: 100
Manutenzione	: NO

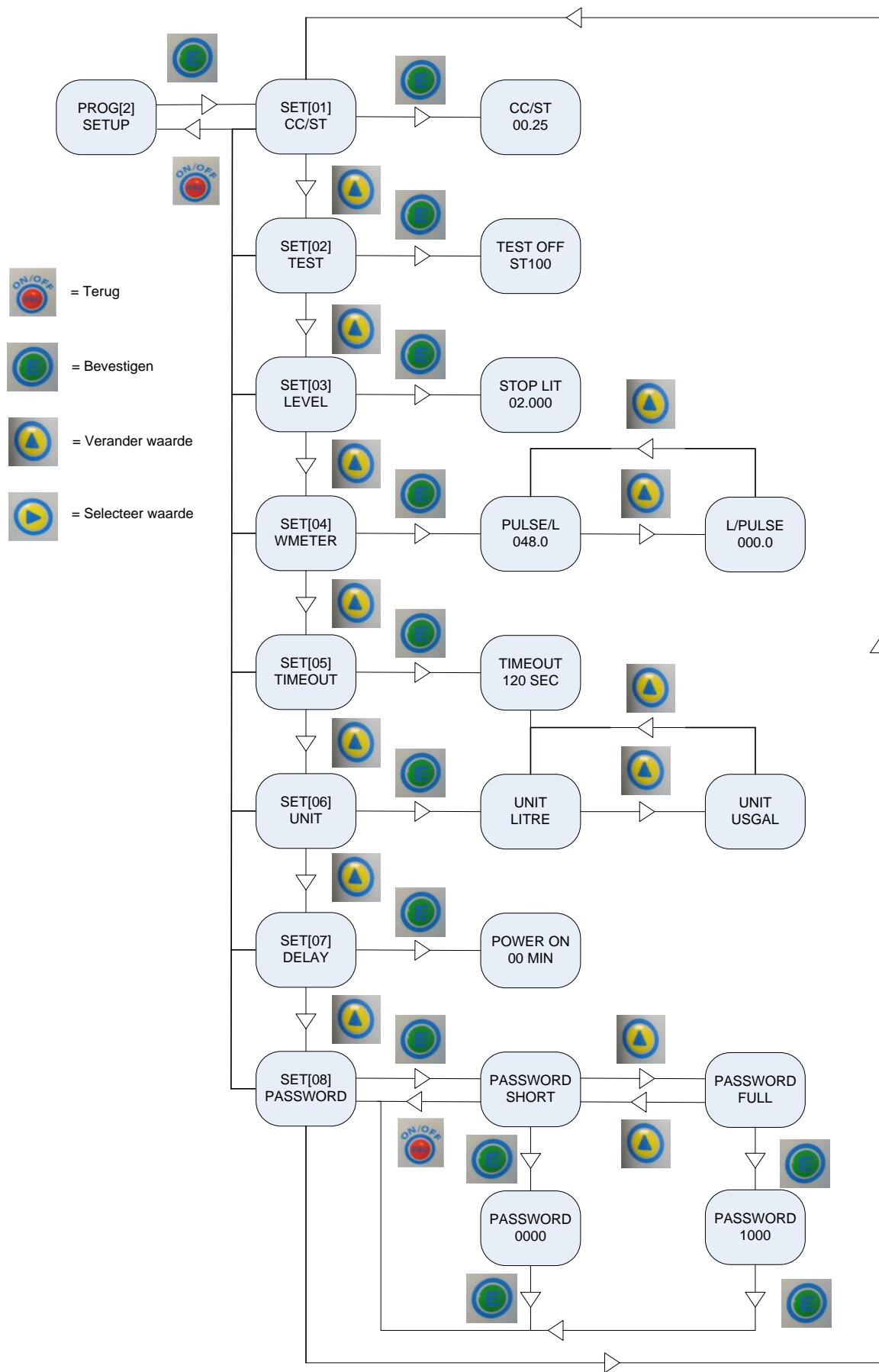
Schema 1



Schema 2



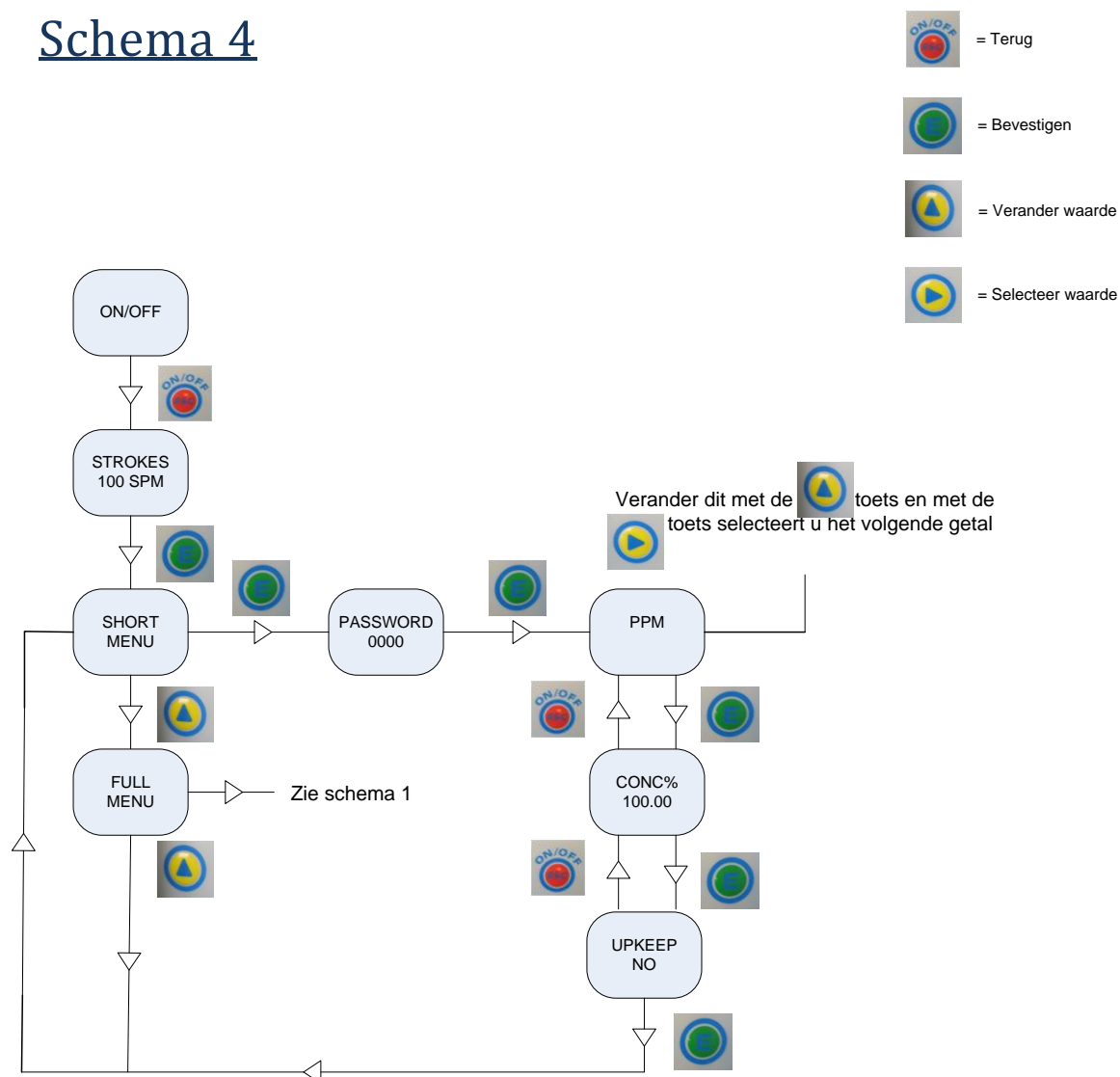
Schema 3



4.2 Correzione del dosaggio

Per correggere il dosaggio, seguire lo schema riportato sotto:

Schema 4



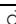

Dopo le impostazioni, appare nuovamente il menù breve (short menù); premere 2 volte il tasto ESC per tornare indietro.


5. MANUTENZIONE

5.1 Pulizia della pompa

Se il dispositivo non viene utilizzato per lungo tempo, consigliamo di pulirlo utilizzando diversi litri di acqua.

6. RICERCA GUASTI

PROBLEMA	CAUSA	SOLUZIONE
Definizione del guasto	Generico	Premere  fino a quando sul display non compare l'allarme; per verificare di quale guasto si tratta, premere  .
Il dosaggio non è adeguato	Impostazione errata	Controllare: percentuale, ppm, concentrazione, numero di impulsi del contatore dell'acqua
	Pressione troppo elevata	Riportare la pressione al massimo a 5 bar, mentre l'acqua viene ridotta con la valvola di riduzione della pressione
	Filtro ostruito o difettoso	Pulire o sostituire il filtro
	Valvole della pompa, filtro o iniettore ostruiti o danneggiati	Sostituire o pulire le parti difettose o sporche
	L'elettromagnete non fornisce potenza sufficiente (rumore sordo)	Fare riparare la pompa dall'assistenza
Il dosaggio è troppo elevato	Iniettore È stato montato un iniettore sbagliato Iniettore difettoso	Controllare l'iniettore (numero 5 sull'iniettore)
Il prodotto o l'acqua ritornano nel contenitore di dosaggio	Iniettore o valvola difettosi o sporchi	Pulire o sostituire l'iniettore e/o le valvole
	Controllare l'iniettore	Svitare il condotto in pressione se perde acqua dall'iniettore e sostituirlo oppure Svitare il condotto in pressione Far dosare la pompa Chiudere il condotto in pressione con il pollice La pressione è sufficiente ma l'iniettore è otturato:→ sostituirlo
Il contatore dell'acqua funziona ma il prodotto non viene dosato	Eeguire il test seguente: Staccare il cavo del contatore dalla pompa e collegare il cavo della protezione contro il funzionamento a secco. Togliere la valvola dal contenitore di dosaggio e muovere il galleggiante più volte in su e in giù.	Muovendo il galleggiante, la pompa dovrebbe funzionare. Se ciò non accade, la pompa deve essere inviata all'assistenza per essere riparata. In questo caso, è necessario sostituire la sonda del contatore dell'acqua, il cavo o tutto il contatore.

PROBLEMA	CAUSA	SOLUZIONE
Il display visualizza segni strani oppure alcune funzioni della pompa non sono più comandabili con i tasti	Guasto della scheda elettronica	Resettare Spegner la pompa con il tasto ESC Togliere la spina dalla presa Premere entrambe le frecce e tenerle premute mentre si reinserisce la spina nella presa Il display visualizza "load default" Riprogrammare la pompa Se non funziona, è necessario inviare la pompa all'assistenza per essere riparata
Il display/la pompa non funziona	Alimentazione interrotta	Controllare l'alimentazione di corrente
	Fusibile difettoso	Togliere il coperchio sul lato posteriore della pompa e controllare/sostituire il fusibile Se il problema si ripresenta, inviare la pompa all'assistenza
	Scheda elettronica difettosa	Fare riparare la pompa dall'assistenza
Allarme "livello basso nel serbatoio" # lampeggia (→allarme 1 livello)	Per svuotare completamente il serbatoio, è stato programmato un numero di litri di riserva specifico. La pompa continua a funzionare fino a quando la riserva è terminata.	Correggere, se necessario, l'impostazione della riserva nella funzione del contenitore
La pompa dosa in continuo	Premere  e leggere la modalità sul display	Controllare le impostazioni % PPM Continuo Impulso/litro (nessun impulso/litro)