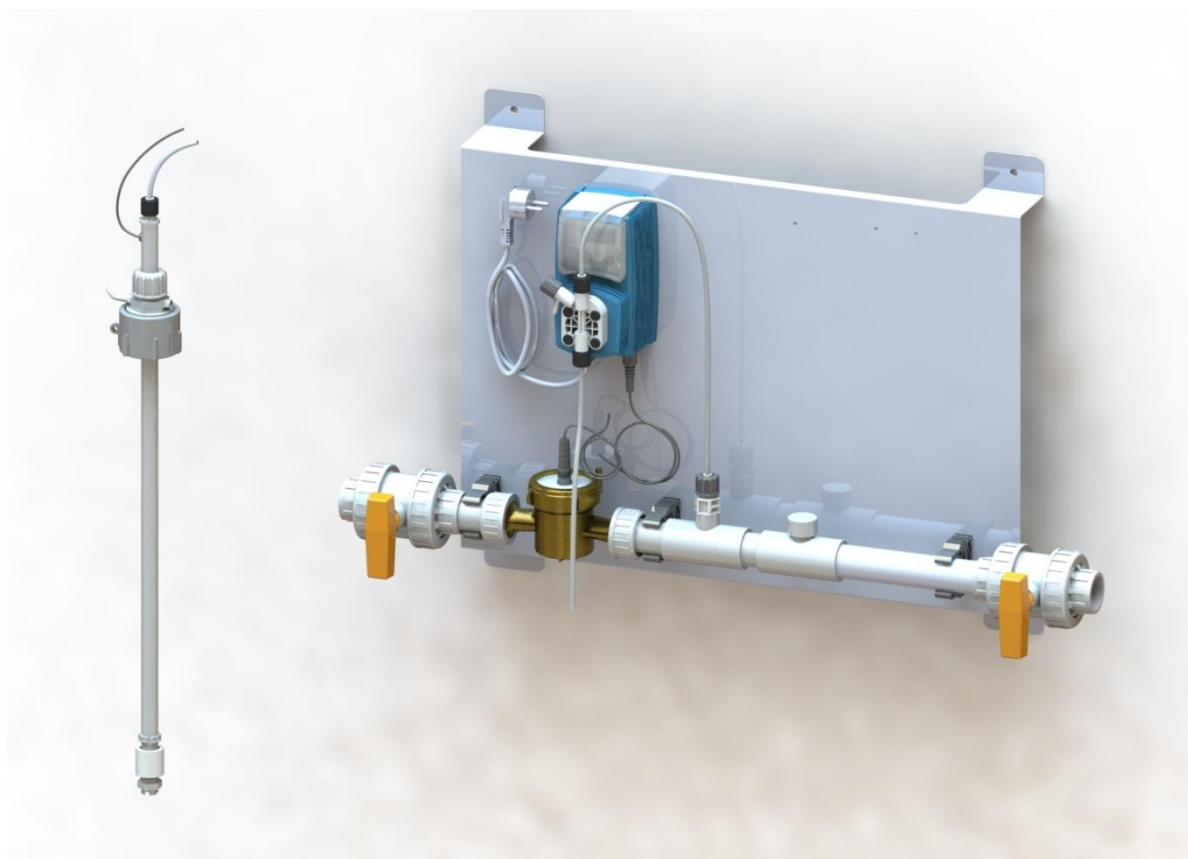


Digi Doser Di-O 5

4309011 230V

4309031 12V

4309051 110V



NL **Digi Doser Di-O 5**
Gebruiksaanwijzing.....3



Digi Doser Di-O 5

VOORWOORD

Productomschrijving

Digi Doser Di-O 5 is een doseersysteem voor het toevoegen van Di-O-Clean aan het drinkwatersysteem. Het systeem is voorzien van een digitale membraanpomp, die op basis van pulsen van een watermeter de juiste hoeveelheid Di-O-Clean in de waterleiding doseert. Het doseersysteem is speciaal ontwikkeld om lage doseringen op een nauwkeurig manier toe te dienen.

INHOUDSOPGAVE

Voorwoord	2
Productomschrijving	2
Inhoudsopgave	2
1. Het toestel	4
1.1 Schematische weergave	4
1.2 Stuklijst	5
1.3 Bijgeleverde artikelen	6
2. Installatie instructies	7
2.1 Voorbereiding	7
2.2 Bevestigen waterleiding en doseerpomp	8
2.3 Plaatsen van het toestel	9
3. Toestel in werking stellen	10
3.1 Ontluchten en opstarten van het toestel	10
3.2 Technische gegevens pomp	11
4. Instellingen	11
4.1 Fabrieksinstellingen	11
4.2 Aanpassen van de dosering	15
5. Onderhoud	16
5.1 Reinigen van de pomp	16
6. Trouble shooting	16

Garantie

- De firma Schippers geeft garantie op dit toestel tegen fabricagefouten voor een periode van 12 maanden.
- De garantie geldt zowel voor de mechanische en elektronische onderdelen als voor de werkuren.
- Verzendingen naar de gebruiker zijn eveneens gedekt door de garantie.
- Verplaatsingen zijn ten laste van de gebruiker.
- De garantie wordt verleend aan de eerste eigenaar op de originele plaats van installatie.

Van garantie uitgesloten:

- Schade ontstaan door verkeerde installatie, door fouten in het leidingsysteem of door te hoge waterdruk of drukslagen.
- Schade ontstaan door vorst, vuur, ongevallen, onredelijk gebruik of verwaarlozing door de gebruiker.
- Schade ontstaan door de aanwezigheid van ijzer, hardheid, algen, organisch materiaal
of andere substanties in het water waarvoor het toestel niet geschikt is.
Eventueel dient een behandeling van het water voorzien te worden.

1. HET TOESTEL

1.1 Schematische weergave

Onderstaand de schematische weergave van het toestel.

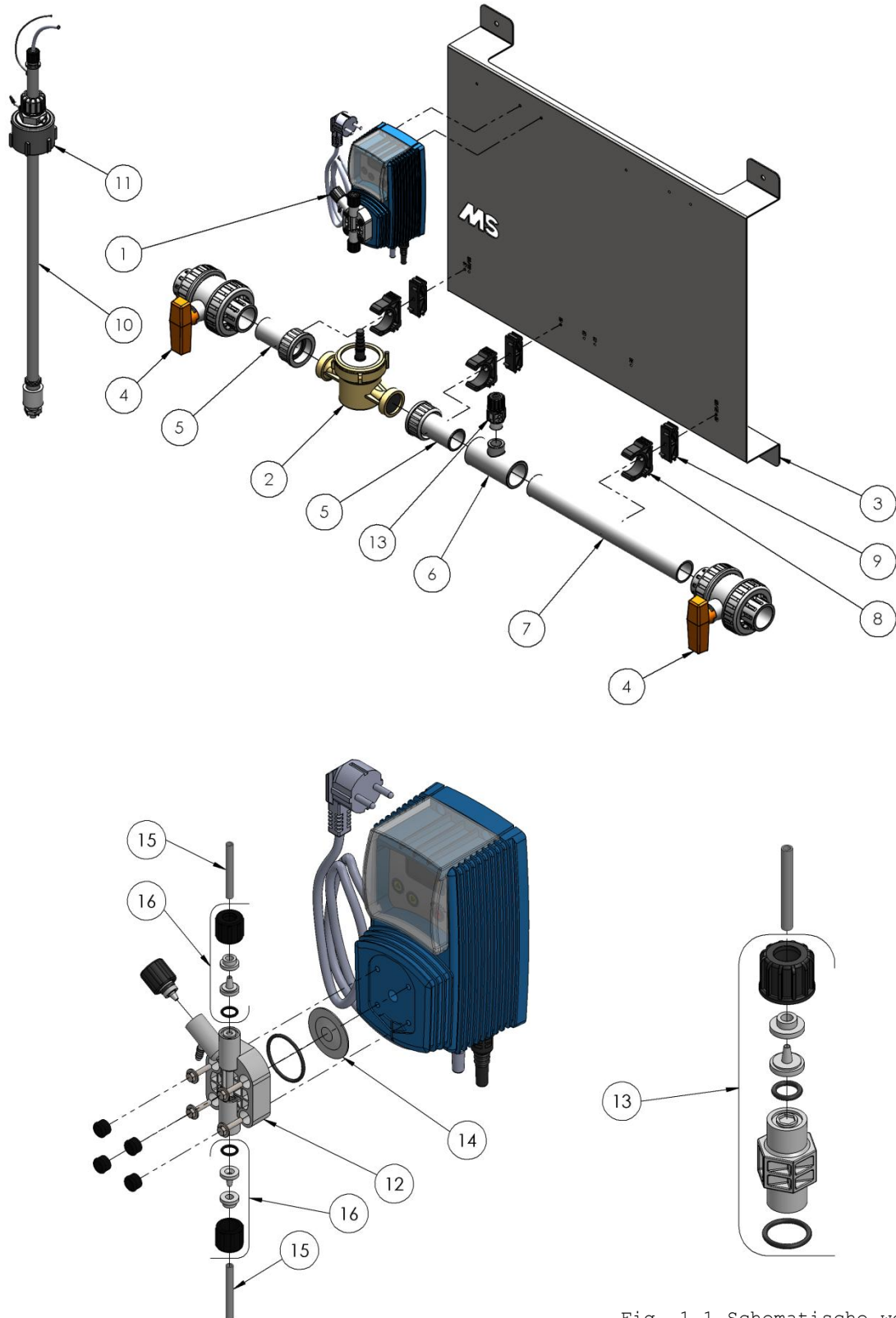


Fig. 1.1 Schematische weergave

1.2 Stuklijst

Onderstaand de stuklijst, deze hoort bij de schematische weergave in paragraaf 1.1.

Spare parts Digi Doser Di-O 5		
Code	Artikelnummer	Beschrijving
1	8800410	Pomp Di-O-Clean 2,7 ltr/8 bar
	8800418	Pomp Di-O-Clean 2,7 ltr/8 bar 12V
	8800434	Pomp Di-O-Clean 2,7 ltr/8 bar 110V
2	8804515	Waterteller 1¼" 5m3/h
3	8800287	Montageplaat Digi Doser
4	8800250	Kogelkraan PVC 40mm
5	8800221	¾-koppeling 40*1½"
6	8800244	T-stuk 90° 40*½"*40
7	8800384	PVC buis 40mm, L=350mm
8	8800293	Buisklem 40mm
9	8800253	Vulblokje 40mm
10	8800286	Droogloopbeveiliging LASP 72 cm
11	8804534	Adapter Di-O-Clean can
12	8804514	Pompkop K Digi Doser Di-O
13	8804528	Injector Di-O-Clean 5 bar 1/2" 4X6
14	8804511	Membraan K
15	8804535	Pers-aanzuigslang Digi doser DI-O, 2 m
16	8804588	Slangfitting kit 3/8" 4X6 Di-O
-	8804599	Zekering 1A

Fig. 1.2
Stuklijst

1.3 Bijgeleverde artikelen

Onderdelen

- Montageplaat Digi Doser
- Waterleiding Digi Doser 5 M3/H
 - 3x Buisklem
 - 3x Vulblokje
 - Manometer inclusief T stuk
 - 4x Draadbout Ø 8 x 60mm
 - 4x Plug Ø10mm
 - 1x Spuitje 50 cc
- Di-O-Clean pomp (blauw)
 - Aanzuigslang
 - Perslang
 - Injector
 - 2x schroef
 - Zekering
- Droogloop lasp 72 cm
- Digi Doser Dio 5 Handleiding
- Digi Doser instuciekaart

Optioneel:

- Drukregelaar met manometer
- Waterfilterset

2. INSTALLATIE INSTRUCTIES

2.1 Voorbereiding

Wij adviseren u om een bypass aan te leggen (fig. 2.1) waar de pomp tussen geplaatst wordt. Op deze manier kunt u in het geval van storingen en/of onderhoud aan de pomp altijd gebruik blijven maken van de hoofdleiding, waardoor u uw dieren in ieder geval gemakkelijk van drinkwater kunt blijven voorzien.

Voor een juiste dosering moet de pomp ingesteld worden aan de hand van de waterdruk. Hiervoor moet er ten alle tijden een manometer voor de Digi Doser geplaatst worden.

Aanvoer van schoon water en de juiste druk is een voorwaarde voor een goede werking van het doseersysteem. Indien dit niet optimaal is, kunt u additioneel een waterfilter en/of drukregelaar plaatsen (zie fig. 2.1):

1. Waterfilter (4309555)
2. Drukregelaar met manometer (8804001) / Manometer

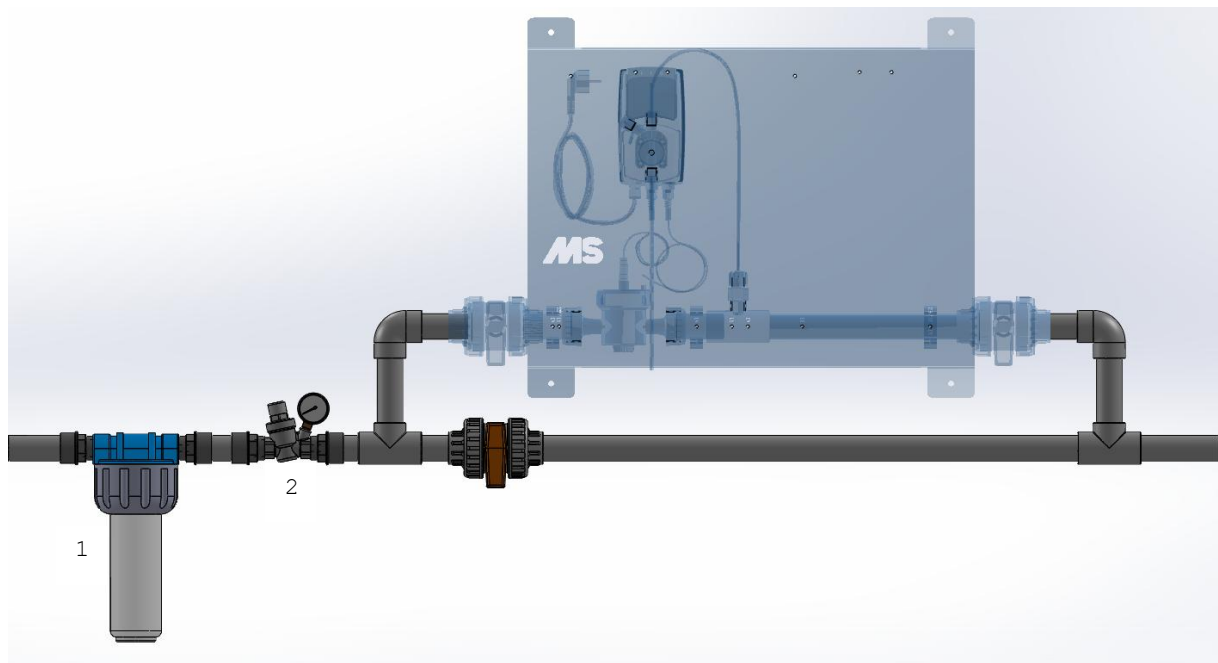
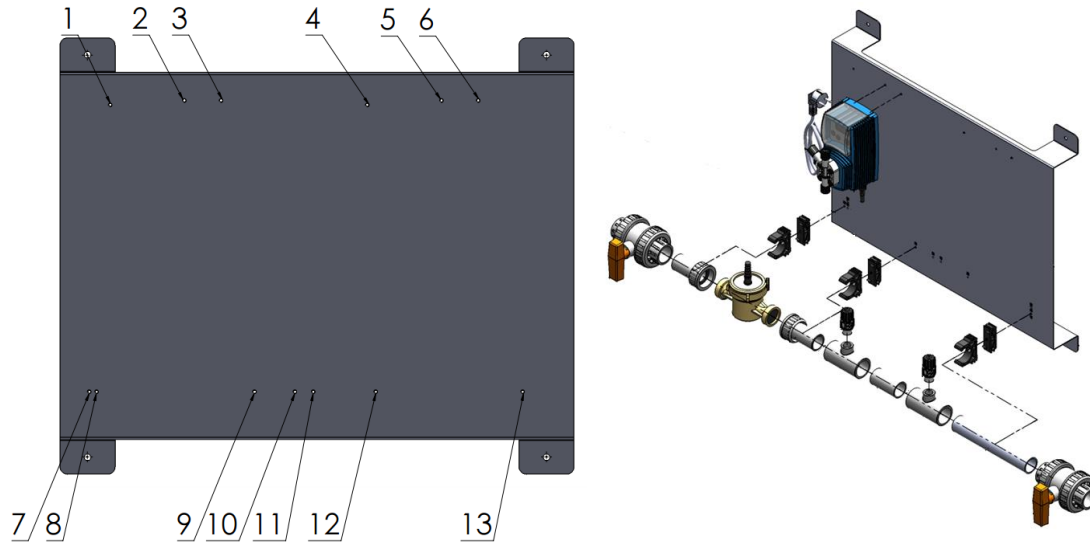


Fig. 2.1 Schematische weergave bypass

2.2 Bevestigen waterleiding en doseerpomp

Klik de 3 buisklemmen op de vulblokjes en bevestig deze met de meegeleverde schroeven in gat nummer 7, 9 en 13.

De Di-O-Clean pomp moet bevestigd worden in gat nummer 2 en 3.
Klik vervolgens de waterleiding in de buisklemmen.



Omwikkel de injector met 3 lagen teflontape en schroef deze vervolgens in het T stuk.

2.3 Plaatsen van het toestel

Sluit het water af en onderbreek de toevoerleiding. Monteer op deze leiding de nodige koppelingen om de pomp te kunnen aansluiten.

- Teken de 4 bevestigingsgaten van de achterwand af op de muur (waterpas).
- Boor 4 gaten (Ø10mm) in de wand waarop het toestel gemonteerd wordt.
- Monteer het toestel tegen de wand met de bijgeleverde pluggen en bouten.
- Verbind de watertoevoer met de ingang, en de waterafvoer (met behandeld water) met de uitgang. Draai de kogelkraan bij de ingang en uitgang van de pomp open (afbeelding 1).
- Verbind het kabeltje van de waterteller met de aansluiting "Input". (afbeelding 2).
- Verbind het kabeltje van de droogloopbeveiliging met de aansluiting "level" op de doseerpomp (afbeelding 2).
- Verbind de aanzuigslang met de droogloopbeveiliging onder aan de pompkop (afbeelding 3).
- Monteer op dezelfde manier de persslang boven aan de pompkop en aan de injector (afbeelding 4).



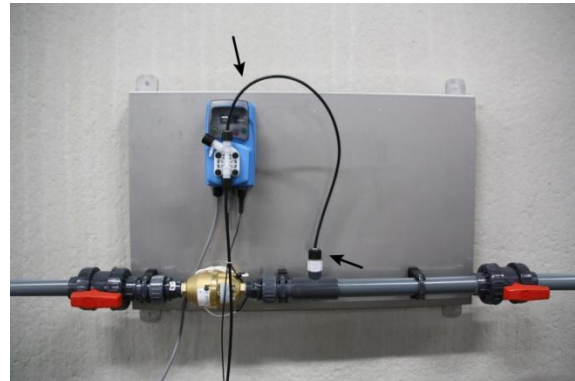
Afbeelding 1: Opendraaien kogelkranen



Afbeelding 2: Aansluiten droogloopbeveiliging



Afbeelding 3: Aansluiten aanzuigslang



Afbeelding 4: Aansluiten persslang

3. TOESTEL IN WERKING STELLEN

3.1 Ontluchten en opstarten van het toestel

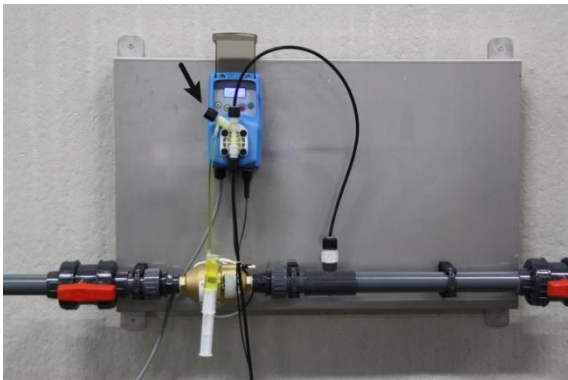
- Zet de pomp aan (afbeelding 5) en stel de juiste dosering in (zie paragraaf. 4.2).
- Plaats het vat Di-O-Clean onder het toestel.
- Bevestig de aanzuiglans op het vat met de bijbehorende adapter (afbeelding 6).
- Sluit het bijgeleverde spuitje met bijbehorend slangetje aan op het ontluchtingsventiel. Draai het ontluchtingsventiel op de pompkop open en zuig met het bijgeleverde spuitje en slangetje de lucht uit het systeem, totdat er vloeistof in het spuitje loopt (afbeelding 7).
- Draai het ontluchtingsventiel weer dicht.
- Houdt de rechter pijltjestoets 5 seconden ingedrukt, het systeem doseert vervolgens 30 seconden continu, zodat het hele systeem gevuld is met Di-O-Clean (afbeelding 8).
- Het systeem is klaar voor gebruik.



Afbeelding 5: Aanzetten van de pomp



Afbeelding 6: Aanzuiglans op het vat



Afbeelding 7: Pomp ontluchten



Afbeelding 8: Persleiding vullen

3.2 Technische gegevens pomp

Max druk (bar)	: 8
Min. Waterdebiet (l/h)	: 100
Nom. waterdebiet	: 5.000 liter / uur
Max. waterdebiet	: 10.000 liter / uur
Max. injecties per minuut	: 180
Injectie per impuls	: 0,25cc bij 5 bar
Opbrengst pomp	: 2,7 liter / uur (bij 5 bar)
Werktemperatuur	: van 0 tot 45°C
Spanning	: 230 VAC
Stroomverbruik	: 16 W
Afmetingen mm	: (B)941mm x (H)500mm x (D)237mm
Gewicht	: +/- 11 kg
Beschermingsgraad	: IP65
Aansluitingen in-/uitgang	: 40mm PVC

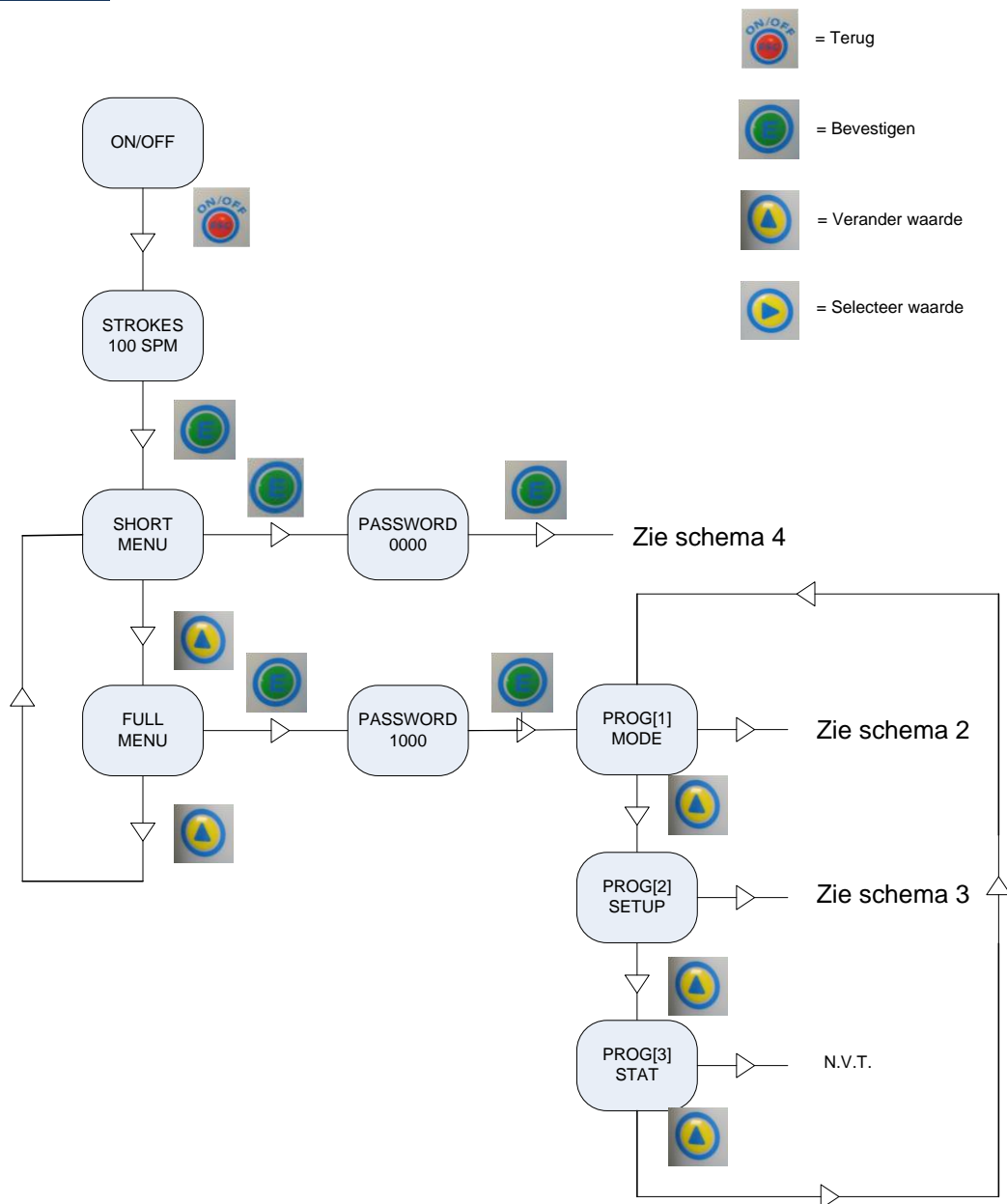
4. INSTELLINGEN

4.1 Fabrieksinstellingen

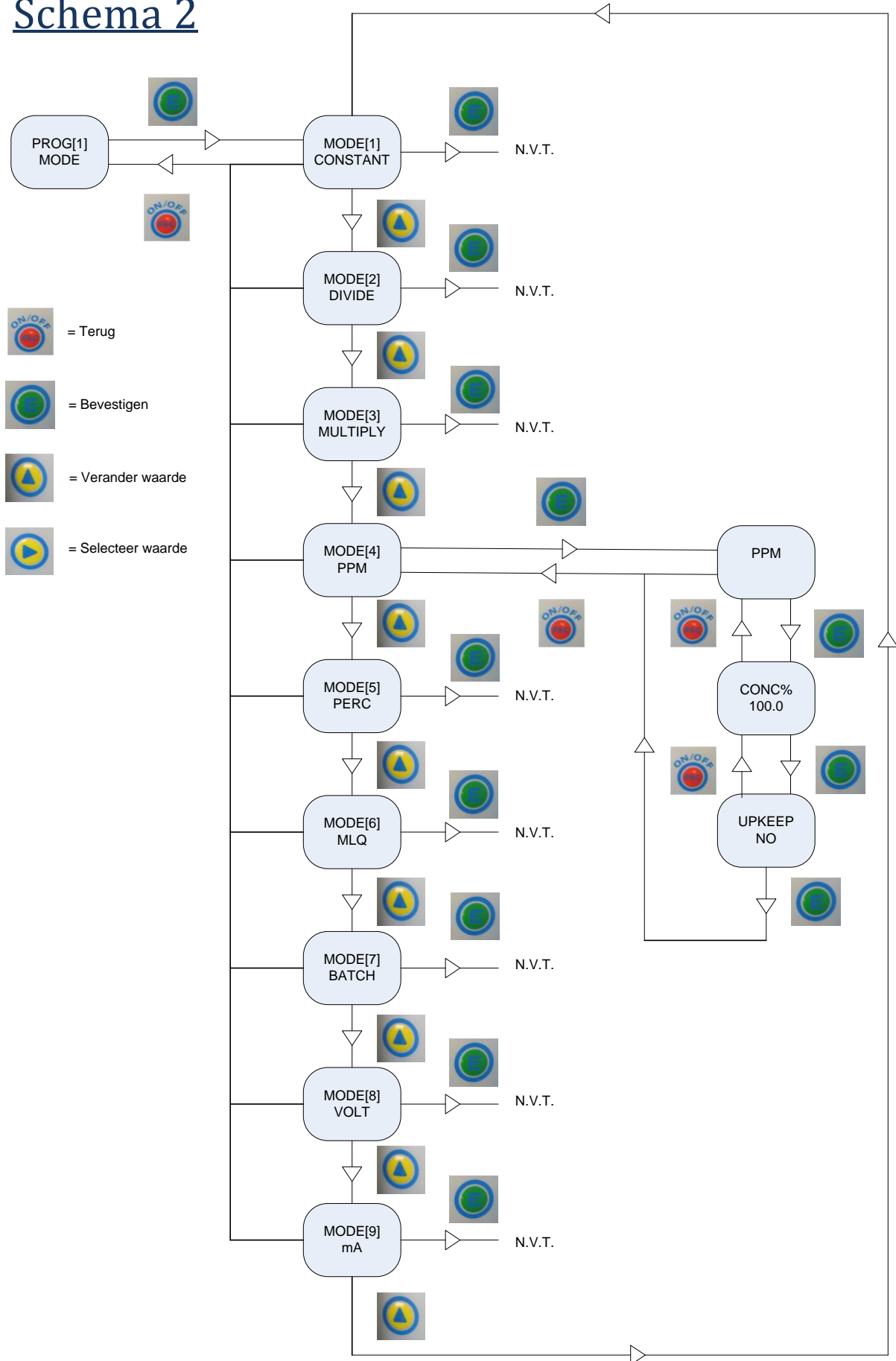
De volgende instellingen zijn vooringesteld in uw doseerpomp:

CC per slag (CC/ST)	: 0,25cc
TEST	: 100 slagen
Reserve in voorraad tank (LEVER)	: 02,000 liter
Pulsen waterteller (WMETER)	: 048 per liter
Eenheid (UNIT)	: Liter
Paswoord (PASSWORD)	: 0000
MODE (4)	: PPM
Dosering	: PPM
CONC%	: 100
Upkeep	: NO

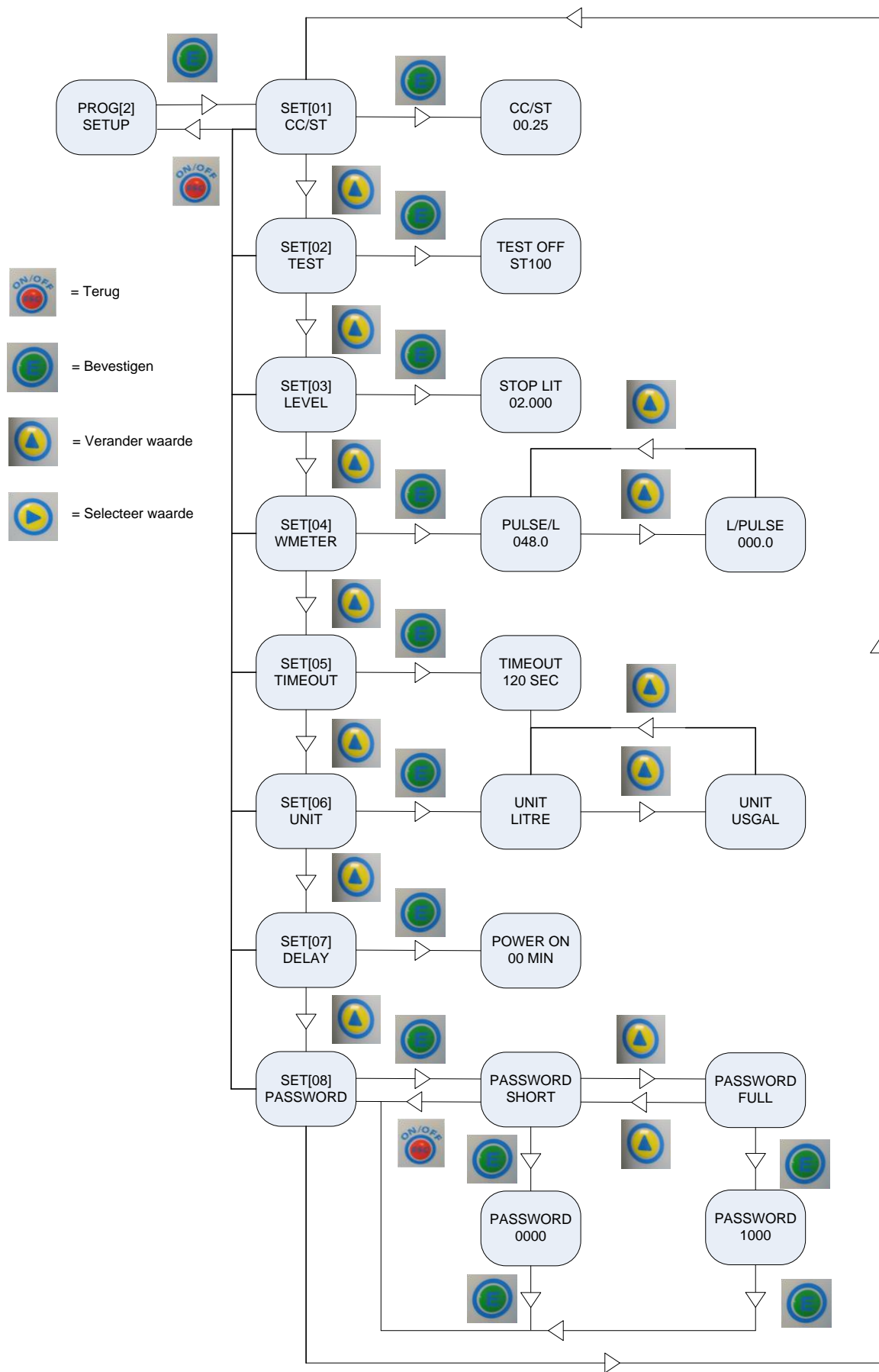
Schema 1



Schema 2



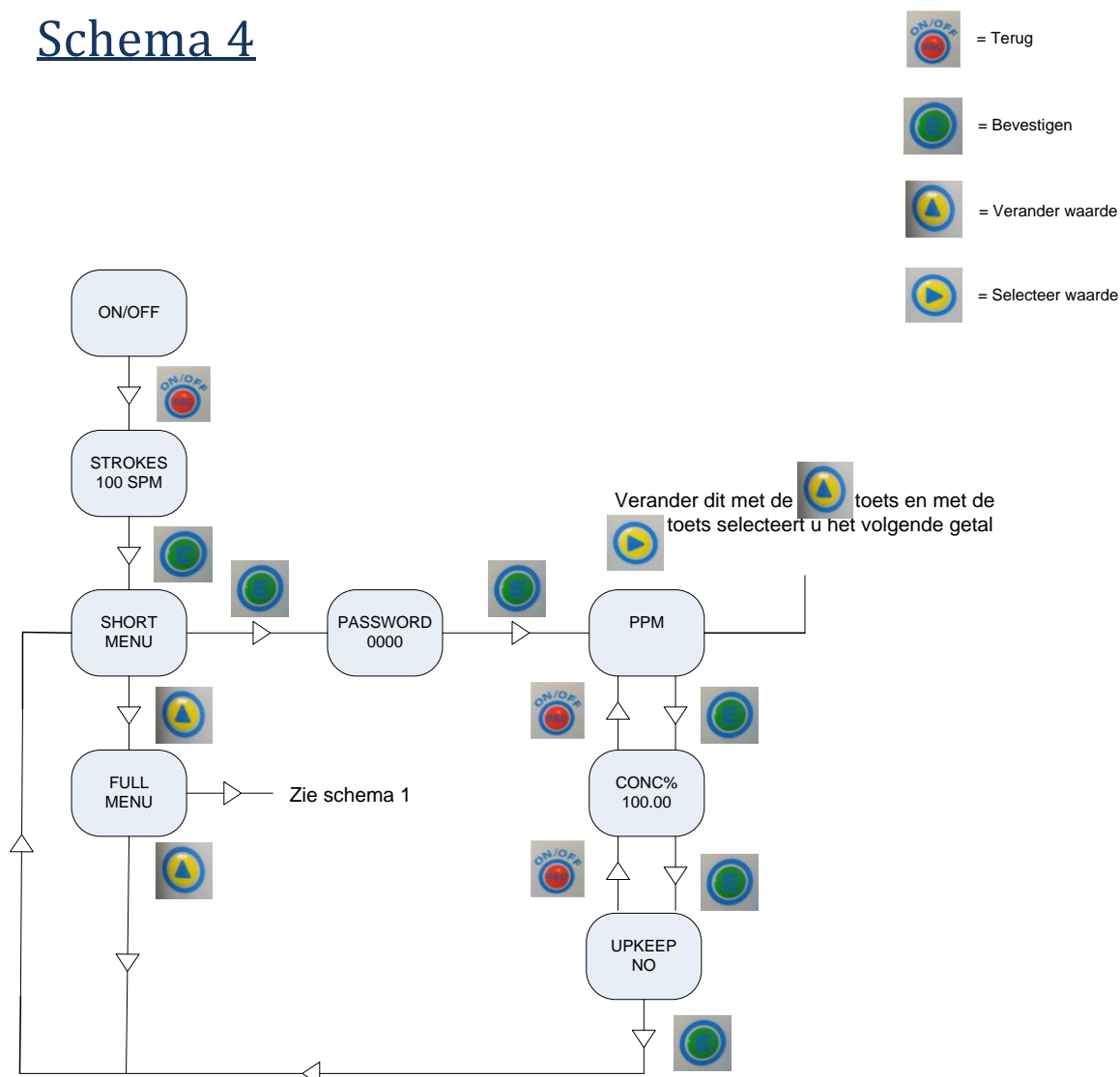
Schema 3



4.2 Aanpassen van de dosering

Voor het aanpassen van de dosering volgt u onderstaand stappenplan:

Schema 4





Wanneer u na het instellen weer bij het "short menu" bent drukt u 2 maal op de ESC-toets om terug te keren.


5. ONDERHOUD

5.1 Reinigen van de pomp

Het is aan te raden om het toestel door te spoelen door enkele liters schoon water op te zuigen wanneer deze langere tijd niet wordt gebruikt.

6. TROUBLE SHOOTING

PROBLEEM	OORZAAK	OPLOSSING
Storingsbehandeling	Algemeen	Druk op  tot alarm in het display verschijnt stel daarna met indrukken van  om welke storingsmelding het zich handelt.
Dosering is niet nauwkeurig	Verkeerde instelling	Controleer; percentage of ppm, concentratie, aantal pulsen van de waterteller
	Druk te hoog	Breng de druk op Max. 5 bar terwijl water afgenomen wordt d.m.v. het drukreducerventiel
	Voetfilter verstopt of defect	Reinig of vervang de voetfilter
	Klepjes van pompkop, voetfilter of injector verstopt of beschadigd.	Vervang of reinig defecte of vervuilde onderdelen
	Electro magneet levert onvoldoende kracht (dof geluid)	Pomp aanbieden bij service ter reparatie
Dosering is te hoog	Injector Verkeerde injector gemonteerd. Injector defect	Controleer de injector (cijfer 5 op injector)
Product / water stroomt terug in doseervat	Defecte/vuile injector of klep	Vervang/reinig injector en/of kleppen
	Injector controleren	Draai persslang los wanneer water lekt via injector deze vervangen Of Draai persslang los. Laat pomp doseren. Sluit de persslang af met de duim. Bij voldoende druk is de injector verstopt → dan deze vervangen.
Waterteller loopt en er wordt geen product gedoseerd	Doe de volgende test; Maak de kabel van de waterteller los van de pomp en sluit er de kabel van de droogloopbeveiliging op aan. Haal de voetklep uit het doseervat en beweeg de vlotter meerdere malen op en neer.	De pomp moet nu bij beweging van de vlotter injecteren. Indien dit niet zo is moet de pomp aangeboden worden ter reparatie. Indien dit wel zo is moet de sonde van de waterteller, kabel of de gehele watermeter vervangen worden.

PROBLEEM	OORZAAK	OPLOSSING
Er verschijnen rare tekens op het display of bepaalde functies van de pomp zijn niet meer bereikbaar met de toetsen	Storing van de printplaat	Reset. Zet de pomp af met de "ESC"toets. Haal de stekker uit het stopcontact. Druk beide pijltjestoetsen in en houdt deze vast terwijl u de stekker weer in het stopcontact steekt. Op het scherm verschijnt "load default". Programmeer de pomp opnieuw in. Indien dit niet lukt, dient de pomp aangeboden te worden ter reparatie.
Display/pomp werkt niet	Stroomtoevoer onderbroken	Controleer stroomtoevoer
	Zekering defect	Schroef deksel aan de achterzijde van de pomp los controleer/vervang de zekering. Bij herhaling van dit probleem pomp aanbieden ter reparatie
	Printplaat defect	Pomp aanbieden ter reparatie
Alarm "laag niveau in tank" # knippert (→alarm 1 level)	Om de tank helemaal leeg te zuigen is een bepaald aantal liters reserve geprogrammeerd. De pomp blijft werken tot deze reserve op is.	Eventueel reserve instelling aanpassen in functie van voorraad vat
Pomp doseert continue	Druk  en lees modus af op display	Controleer instellingen % PPM Continue Pulse/Liter (geen liter/pulse)