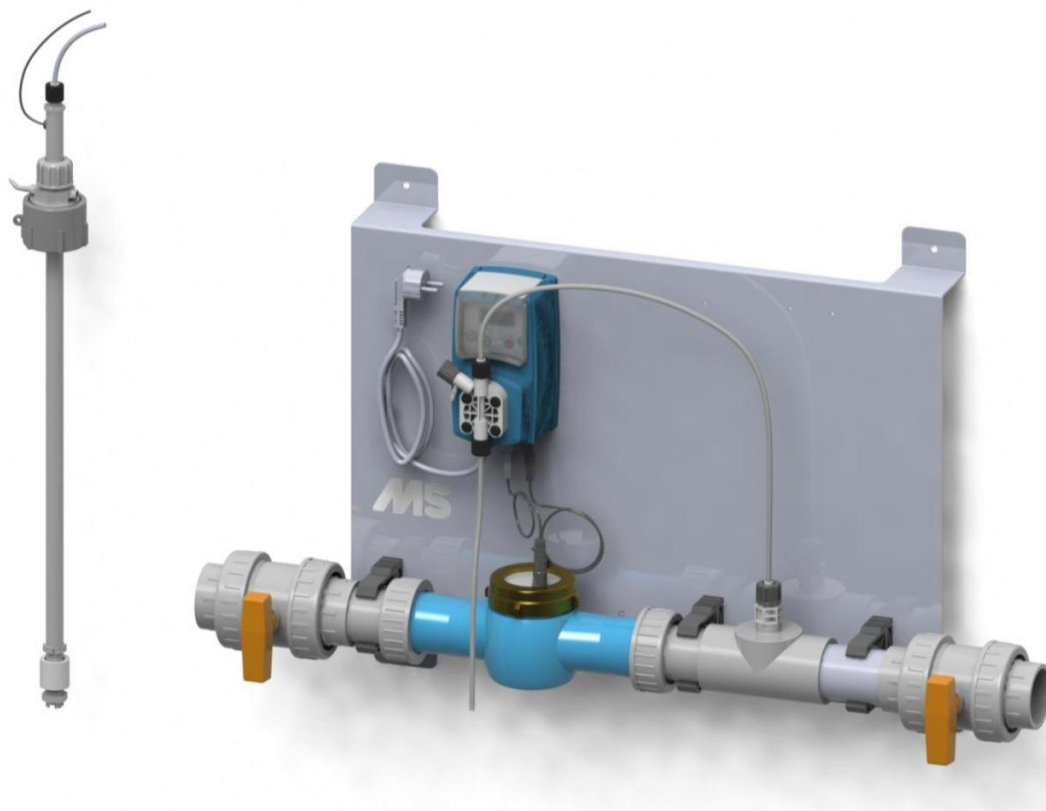


Digi Doser Di-O 20

4309013



DE	Digi Doser Di-O 20 Bedienungsanleitung.....	3
----	--	---



Digi Doser Di-O 20

VORWORT

Produktbeschreibung

Digi Doser Di-O 20 ist ein Dosiersystem für die Zugabe von Di-O-Clean ins Trinkwassersystem. Das System verfügt über eine digitale Membranpumpe, die Impulse eines Wasserzählers verwendet, um korrekte Dosierungen von Di-O-Clean in die Wasserleitung abzugeben. Das Dosiersystem ist speziell für die genaue Abgabe geringer Dosiermengen ausgelegt.

INHALTSVERZEICHNIS

Vorwort.....	2
Produktbeschreibung.....	2
Inhaltsverzeichnis.....	2
1. Das Gerät.....	4
1.1 Explosionszeichnung.....	4
1.2 Teileliste.....	5
1.3 Mitgelieferte Artikel.....	5
2. Installationsanleitung.....	5
2.1 Vorbereitung.....	5
2.2 Befestigung von Wasserleitung und Dosierpumpen.....	7
2.2. Gerätenbringen.....	8
3. Gerät in Betriebnehmen.....	9
3.1 Gerät entlüften und starten.....	9
3.2 Technische Daten der Pumpe	10
4. Einstellungen.....	10
4.1 Werkseitige Einstellungen.....	10
4.2 Dosierung ändern.....	14
5. Wartung.....	15
5.1 Pumpe reinigen.....	15
6. Fehlersuche.....	15

Garantie

- Die Firma Schippers gewährt für dieses Produkt eine Garantie von 12 Monaten auf Herstellungsmängel.
- Die Garantie gilt sowohl für mechanische als auch für elektronische Bauteile sowie für Betriebsstunden.
- Lieferungen zum Anwender werden von der Garantie abgedeckt.
- Spätere Bewegungen geschehen auf Risiko des Anwenders.
- Die Garantie gilt nur für den Erstbesitzer und am originalen Installationsort.

Ausnahmen von der Garantie:

- Schäden durch falsche Installation, Defekte in der Rohrleitung und hohen Wasserdruck oder Druckstöße.
- Schäden durch Frost, Feuer, Unfälle, unsachgemäßen Gebrauch oder mangelnde Wartung durch den Anwender.
- Schäden durch Eisen im Wasser, die Wasserhärte, Algen, organische oder andere Substanzen im Wasser, für die die Gerätschaft nicht geeignet ist. In manchen Fällen muss eine Wasserbehandlung zur Verfügung stehen.

1.2 Teileliste

Die nachstehende Teileliste bezieht sich auf die Explosionszeichnung in Paragraph 1.1.

Digi Doser Di-O 20, Ersatzteile		
Code	Artikelnummer:	Beschreibung
1	8800411	Di-O-Clean Pumpe, 10 Liter, 5 bar
2	8800454	Wasserzähler 2", 20 m ³ /h
3	8800287	Montageplatte, Digi Doser
4	8800252	Kugelventil, PVC, 63 mm
5	8800223	3/8-Anschlussstück 63 x 1 1/2"
6	8800246	T-Stück 90° 63 x 1/2" x 63
7	8800386	PVC-Rohr, 63 mm, L = 150 mm
8	8800295	Schlauchklemme, 63 mm
9	8800255	Abstandhalter, 63 mm
10	8800286	Trockenlaufschutz, LASP, 72 cm
11	8804534	Adapter für Di-O-Clean-Dose
12	8804514	Digi Doser Di-O Pumpenkopf, K
13	8804528	Di-O-Clean Injektor, 5 bar, 1/2" 4 x 6
14	8804511	Membran, K
15	8804535	Druck- und Saugschlauch für Digi Doser Di-O, 2 m
16	8804588	Schlauchbefestigungssatz 3/8" 4 x 6 Di-O
17	8804599	Sicherung 1 A

Abb. 1.2 Teileliste

1.3 Mitgelieferte Artikel

- Montageplatte Digi Doser
- Wasserleitung Digi Doser 20 m³/H
 - 3x Rohrschelle
 - 3x Abstandhalter
 - Manometer inkl. T-Stück
 - 4x Gewindeschraube Ø 8 x 60 mm
 - 4x Dübel Ø 10 mm
 - 1x Spritze 50 cc
- Di-O-Clean Pumpe (blau)
 - Ansaugschlauch
 - Druckluftschlauch
 - Injektor
 - 2 x Schraube
 - Sicherung
- Trockenlauf lasp 72
- Signalsplitter mit Kabel
- Digi Doser Duo 5 Handbuch
- Digi Doser Instruktionkarte VMS + VMS

Optional:

- Druckregler mit Manometer
- Wasserfilterset

2. INSTALLATIONSANLEITUNG

2.1 Vorbereitung

Wir empfehlen den Einbau einer Umgehung (Abb. 2.1) um den Installationsort der Pumpe. Auf diese Weise können Sie während der Wartung oder bei einem Defekt die Hauptleitung weiterhin verwenden und die Trinkwasserversorgung Ihrer Tiere aufrechterhalten.

Für eine richtige Dosierung muss die Pumpe anhand des Wasserdrucks eingestellt werden. Dazu muss immer ein Manometer an den Digi Doser installiert werden.

Eine Versorgung mit sauberem Wasser und dem korrekten Druck sind Voraussetzungen für die ordnungsgemäße Funktion des Dosiersystems. Wenn die Wasserversorgung nicht optimal ist, können Sie einen zusätzlichen Wasserfilter und/oder Druckregler installieren (siehe Abb. 2.1):

1. Wasserfilter
2. Druckregler mit Manometer / Manometer

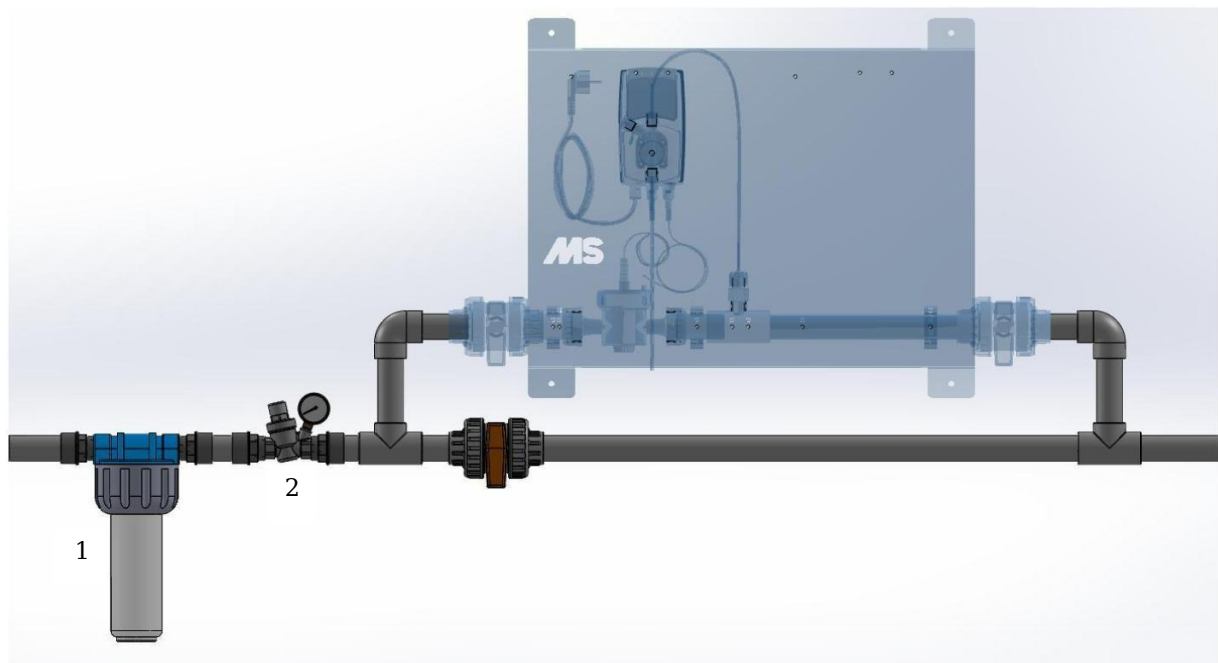


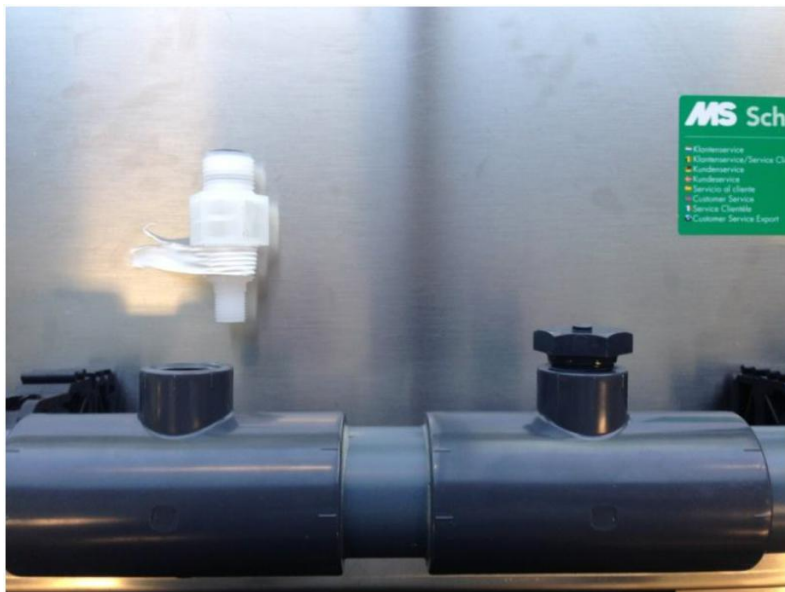
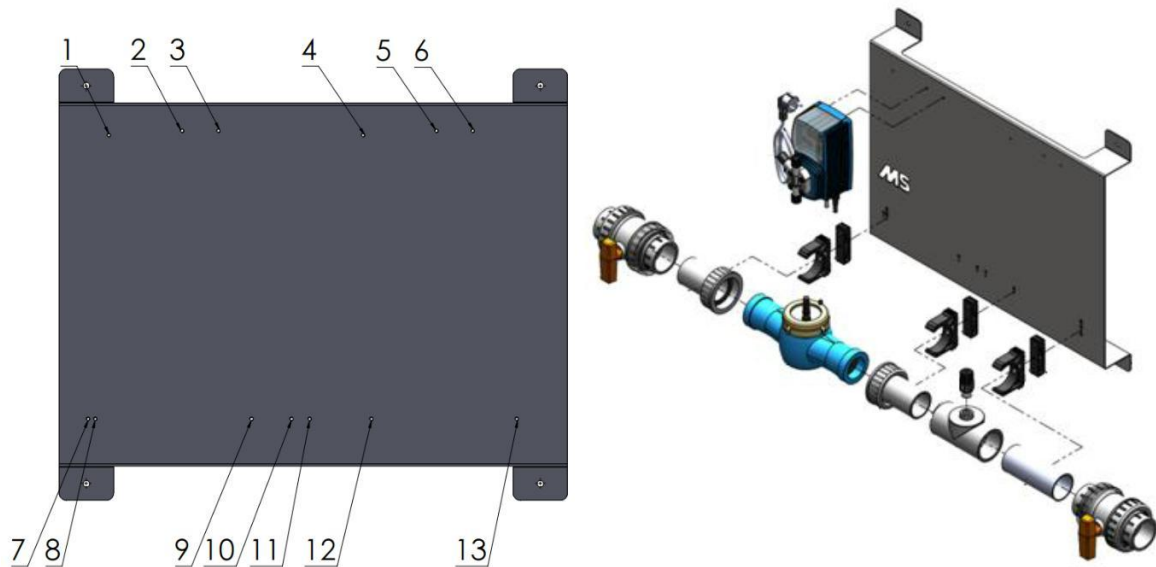
Abb. 2.1 Zeichnung der Umgehung

2.2 Befestigung von Wasserleitung und Dosierpumpen

Klicken Sie die 3 Rohrschellen auf die Abstandshalter und befestigen Sie diese mit den mitgelieferten Schrauben in Loch Nummer 8, 12 und 13.

Die Di-O-Clean Pumpe (blau) muss in Loch Nummer 2 und 3 befestigt werden.

Klicken Sie danach die Wasserleitung in die Rohrschellen.



Umwickeln Sie den Injektor mit 3 Lagen Teflonband und schrauben Sie diesen dann in das T-Stück.

2.2. Gerät anbringen

Stellen Sie die Wasserversorgung ab, und schneiden Sie die Versorgungsleitung ab. Bringen Sie die erforderlichen Befestigungen an, um die Pumpe anzuschließen.

- Markieren Sie die vier Montagelöcher (horizontal) auf der dahinterliegenden Wand.
- Bohren Sie vier Löcher (Ø 10 mm) in die Wand, an der Sie das Gerät montieren.
- Montieren Sie das Gerät mit den mitgelieferten Dübeln und Bolzen an der Wand.
- Schließen Sie die Wasserversorgung für das Einlass- und das Auslassrohr (für behandeltes Wasser) an den Auslass an. Öffnen Sie die Kugelventile am Pumpeneinlass und -auslass (Abbildung 1).
- Schließen Sie das Kabel für den Trockenlaufschutz an den Anschluss „level“ (Füllstand) an der Dosierpumpe an (Abbildung 2).
- Verbinden Sie den Saugschlauch mit dem Trockenlaufschutz an der Unterseite der Pumpe (Abbildung 3).
- Verbinden Sie auf die gleiche Weise den Druckluftschlauch mit der Oberseite der Pumpe und dem Injektor (Abbildung 4).



Abbildung 1: Kugelventile öffnen



Abbildung 2: Anschließen von Trockenlaufschutz



Abbildung 3: Saugschlauch anschließen

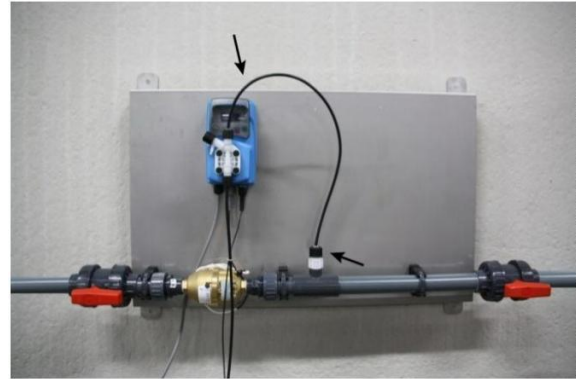


Abbildung 4: Druckluftschlauch anschließen

3. GERÄT IN BETRIEB NEHMEN

3.1 Gerät entlüften und starten

- Schalten Sie die Pumpe ein (Abbildung 5), und stellen Sie die korrekte Dosierung ein (siehe Paragraph 4.2).
- Stellen Sie den Behälter mit Di-O-Clean unter das Gerät.
- Verbinden Sie die Saugglanze mit dem Behälter, und verwenden Sie dazu den mitgelieferten Adapter (Abbildung 6).
- Verbinden Sie die mitgelieferte Spritze mit dem entsprechenden Schlauch mit dem Entlüftungsventil. Öffnen Sie das Entlüftungsventil am Pumpenkopf, und saugen Sie mit der mitgelieferten Spritze und dem Schlauch die Luft aus dem System, bis Flüssigkeit in die Spritze läuft (Abbildung 7).
- Schließen Sie das Entlüftungsventil wieder.
- Halten Sie die rechte Pfeiltaste 5 Sekunden lang gedrückt. Das System dosiert dann 30 Sekunden lang, so dass sich das gesamte System mit Di-O-Clean füllt (Abbildung 8).
- Das System ist betriebsbereit.



Abbildung 5: Anschließen Wasserzähler



Abbildung 6: Saugglanze mit dem Behälter verbinden

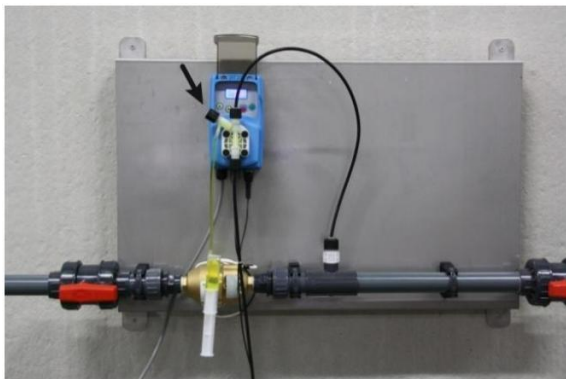


Abbildung 7: Pumpe entlüften



Abbildung 8: Druckluftschlauch befüllen

3.2 Technische Daten der Pumpe

Max. Druck	: 5 bar
Mindest-Wasserdurchfluss	: 450 Liter pro Stunde
Nominaler Wasserdurchfluss	: 15.000 Liter pro Stunde
Maximaler Wasserdurchfluss	: 30.000 Liter pro Stunde
Max. Anzahl Injektionen pro Minute	: 180
Injektion pro Impuls	: 0,93 cm ³ bei 5 bar
Pumpenleistung	: 10 Liter pro Stunde bei 5 bar
Betriebstemperatur	: von 0 bis 45 °C.
Spannung	: 230 V AC
Stromverbrauch	: 16W
Maße (mm)	: (B) 987 mm x (H) 500 mm x (T) 253 mm
Gewicht	: ± 17 kg
Schutzklasse	: IP 65
Ein-/Ausgangs-Anschlüsse	: 63 mm PVC

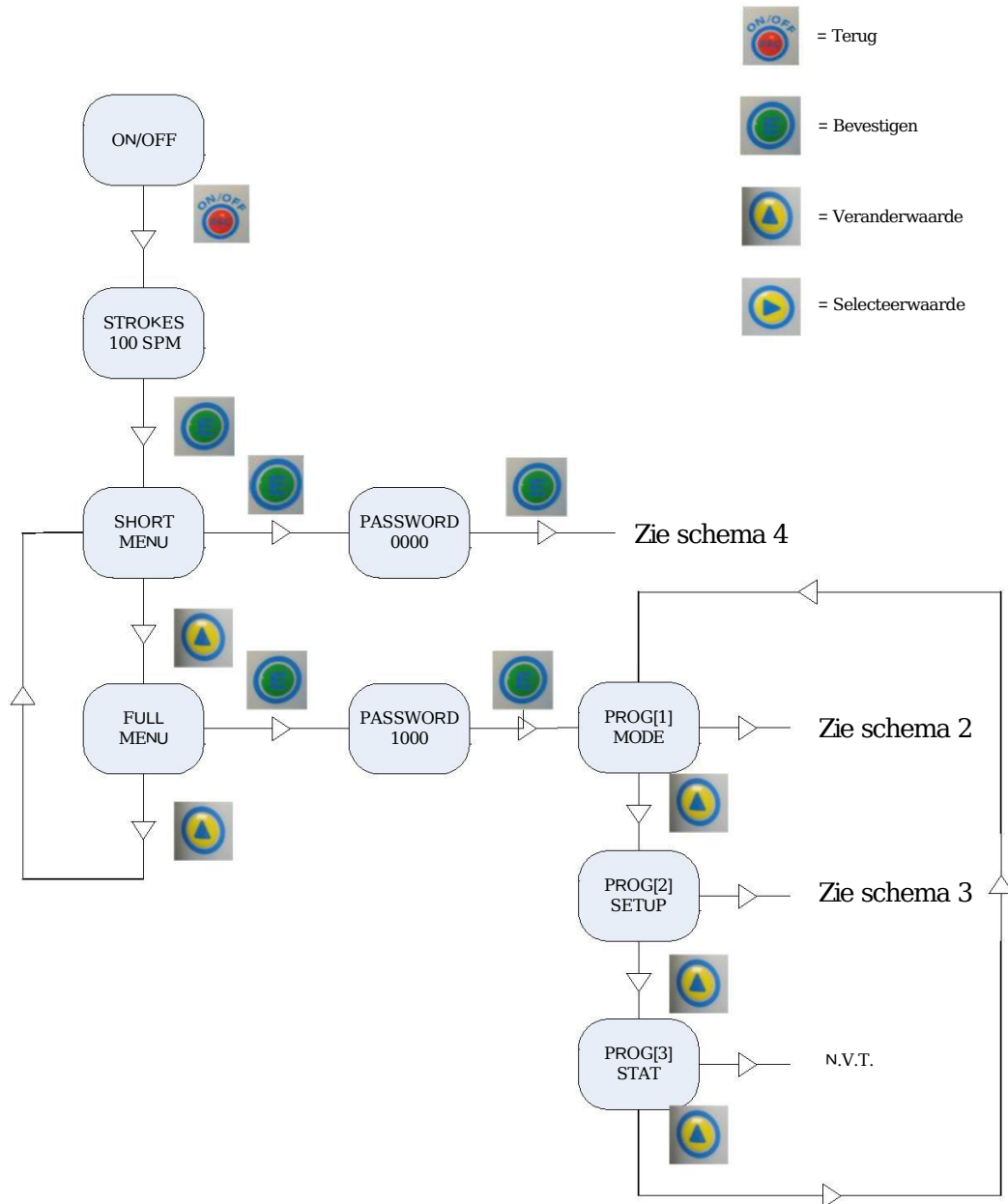
4. EINSTELLUNGEN

4.1 Werkseitige Einstellungen

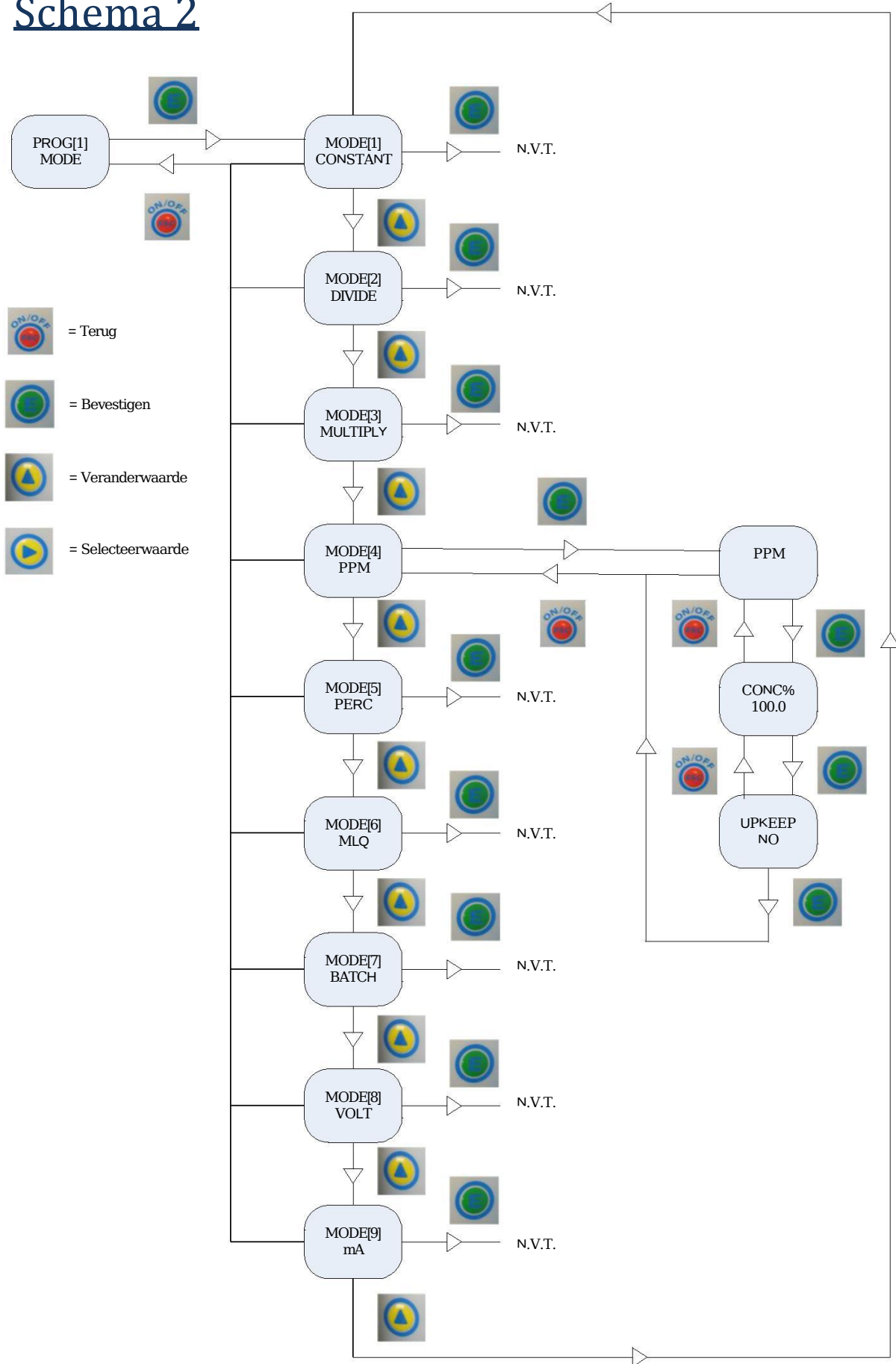
Die folgenden Einstellungen sind in Ihrer Dosierpumpe vorgegeben:

cm ³ pro Impuls (CC/ST)	: 0,93 cm ³
TEST	: 100 Impulse
Reserve im Vorratstank (LEVEL)	: 02,000 Liter
Impulse des Wasserzählers (WMETER)	: 004 pro Liter
Einheit (UNIT)	: Liter
Passwort (PASSWORD)	: 0000
MODUS (4)	: PPM
Dosierung	: PPM
KONZ%	: 100
Wartung	: NEIN

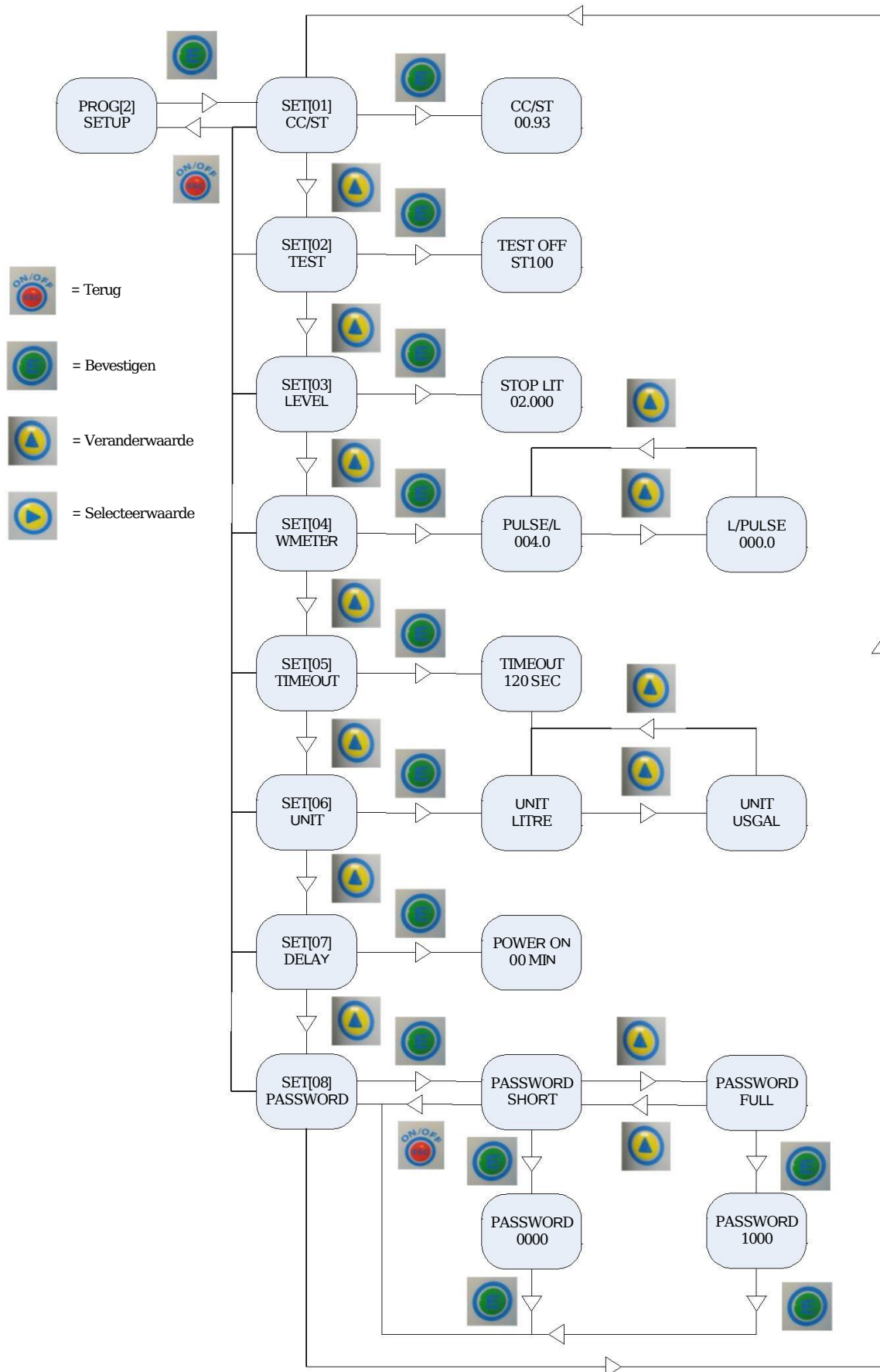
Schema 1



Schema 2



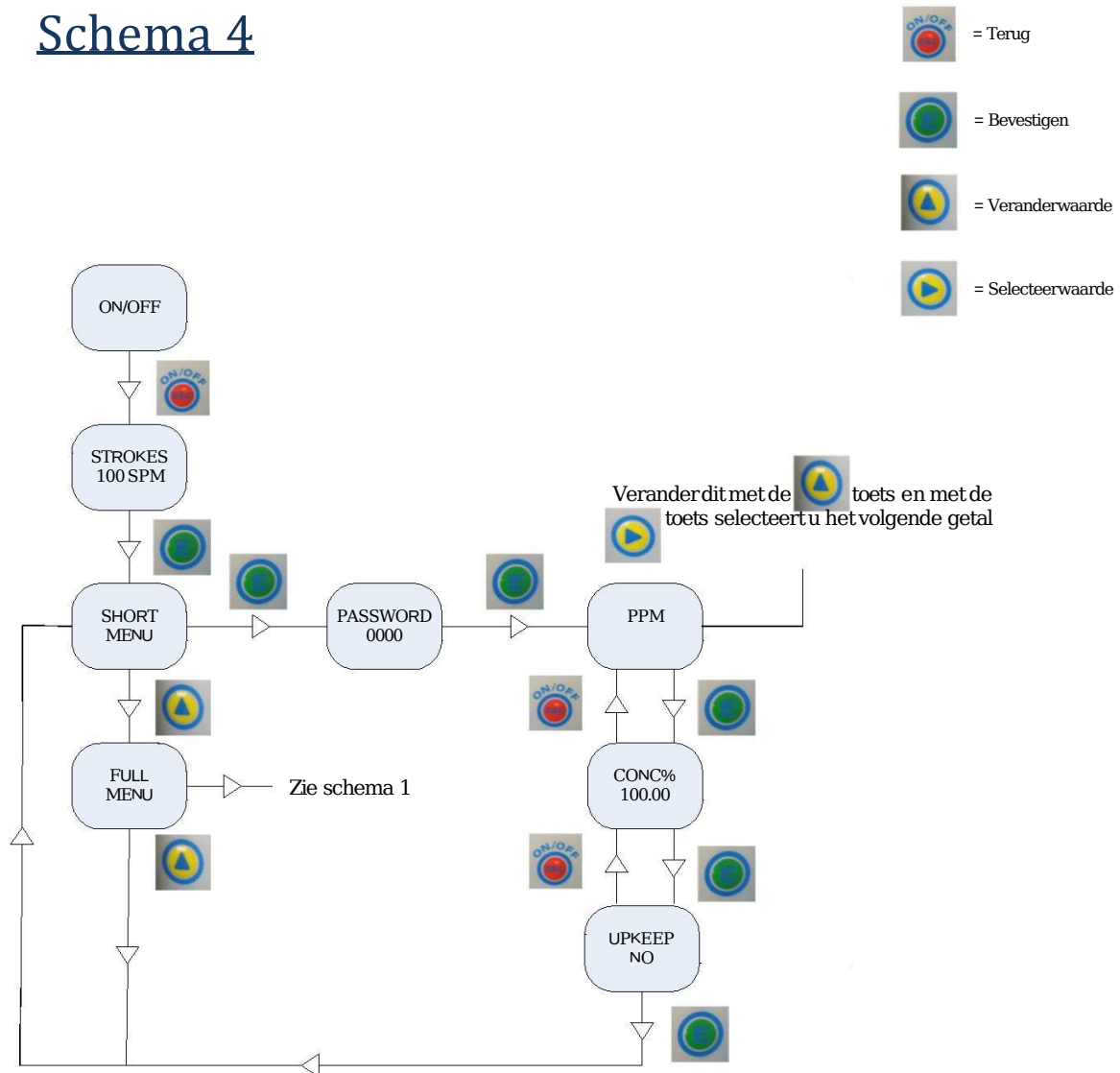
Schema 3



4.2 Dosierung ändern

Befolgen Sie die nachstehenden Schritte, um die Dosierung zu ändern:

Schema 4



Nach der Änderung, und wenn Sie wieder zurück im Kurzmenü sind, drücken Sie zweimal die Taste ESC, um zurückzugehen.

5. WARTUNG

5.1 Pumpe reinigen

Wenn die Pumpe längere Zeit nicht in Betrieb war, empfehlen wir, das Gerät durch Ansaugen einiger Liter klaren Wassers zu spülen.

6. FEHLERSUCHE

PROBLEM	URSACHE	LÖSUNG
Fehlerhandhabung	Allgemein	Drücken Sie ⏏ , bis im Display „Alarm“ angezeigt wird. Drücken Sie dann ⏏ , um die Benachrichtigung für den <u>jeweiligen Fehler zu sehen</u> .
Die Dosierung ist nicht genau	Falsche Einstellung	Überprüfen Sie den Prozentsatz oder die PPM, die Konzentration und die Anzahl der Impulse des <u>Wasserzählers</u> .
	Übermäßiger Druck	Stellen Sie den Druck auf max. 5 bar, während das Wasser durch das <u>Druckreduzierventil freigegeben wird</u> . Reinigen oder ersetzen Sie den Fußfilter.
	Fußfilter blockiert oder defekt	Ersetzen oder reinigen Sie die <u>defekten oder verschmutzten Bauteile</u> . Schicken Sie die Pumpe an den Reparaturdienst.
	Pumpenkopfventile, Fußfilter oder <u>Injektor blockiert oder beschädigt</u> . Elektromagnet liefert nicht ausreichend Leistung (dumpfes Geräusch)	
Dosierung zu hoch	Injektor Falscher Injektor montiert Defekter Injektor	Überprüfen Sie den Injektor. (Nummer 5 auf dem Injektor)
Produkt/Wasser läuft in den Vorratstank zurück	Injektor oder Ventil defekt/verschmutzt	Ersetzen/reinigen Sie den Injektor <u>und/oder die Ventile</u>
	Injektor überprüfen	Schrauben Sie den Druckschlauch ab, und wenn Wasser aus dem Injektor austritt, ersetzen Sie ihn. Oder Schrauben Sie den Druckschlauch ab. Lassen Sie die Pumpe dosieren. Dichten Sie den Druckschlauch mit Ihrem Daumen ab. Wenn der Injektor trotz ausreichend Druck blockiert bleibt, → ersetzen Sie ihn.
Der Wasserzähler läuft, aber es wird kein Produkt dosiert.	Führen Sie folgenden Test durch: Trennen Sie das Kabel des Wasserzählers von der Pumpe, und verbinden Sie das Kabel des Trockenlaufschutzes mit der Pumpe. Nehmen Sie das Fußventil aus dem Vorratstank, und bewegen Sie den Schwimmer auf und ab.	Die Pumpe sollte jetzt mit den Bewegungen des Schwimmers Injektionen vornehmen. Falls nicht, sollten Sie die Pumpe zur Reparatur einsenden. Wenn die Pumpe funktioniert, müssen Sie den Sensor des Wasserzählers, sein Kabel oder den gesamten Wasserzähler ersetzen.

PROBLEM	URSACHE	LÖSUNG
Auf dem Display erscheinen seltsame Symbole, oder es kann nicht mehr über die Tasten auf bestimmte Pumpenfunktionen zugegriffen werden.	Fehler auf der Platine	Reset. Schalten Sie die Pumpe mit der Taste „ESC“ aus. Ziehen Sie den Stecker aus der Steckdose. Drücken Sie beide Pfeiltasten, und halten Sie sie gedrückt, während Sie den Netzstecker wieder anschließen. Der Bildschirm zeigt „load default“ (Standardeinstellungen laden). Programmieren Sie die Pumpe neu. Falls dies nicht erfolgreich ist, sollten Sie die Pumpe zur <u>Reparatureinsenden</u> .
Display/Pumpe funktioniert nicht	Stromversorgung unterbrochen	<u>Überprüfen Sie die Stromversorgung.</u>
	Defekte Sicherung	Schrauben Sie die Abdeckung auf der Rückseite der Pumpe ab, und überprüfen/ersetzen Sie die Sicherung. Wenn das Problem erneut auftritt, senden Sie die <u>Pumpe zur Reparatur ein.</u>
	Defekte Platine	Schicken Sie die Pumpe an den <u>Reparaturdienst.</u>
Alarm „low level in the tank“ (niedriger Füllstand im Tank) # blinkt (→ Alarm 1 Level)	Um den Tank völlig leer zu pumpen, sind eine bestimmte Anzahl an Reservelitern programmiert. Die Pumpe läuft, bis diese Reserve <u>aufgebraucht ist.</u>	Ändern Sie möglicherweise die <u>Reserveeinstellung für den Vorratstank.</u>
Pumpe dosiert kontinuierlich	Drücken Sie ↻ , und lesen Sie den Modus vom Display ab.	Überprüfen Sie die Einstellungen % PPM Kontinuierlich <u>Impulse/Liter (nicht Liter/Impuls)</u>