

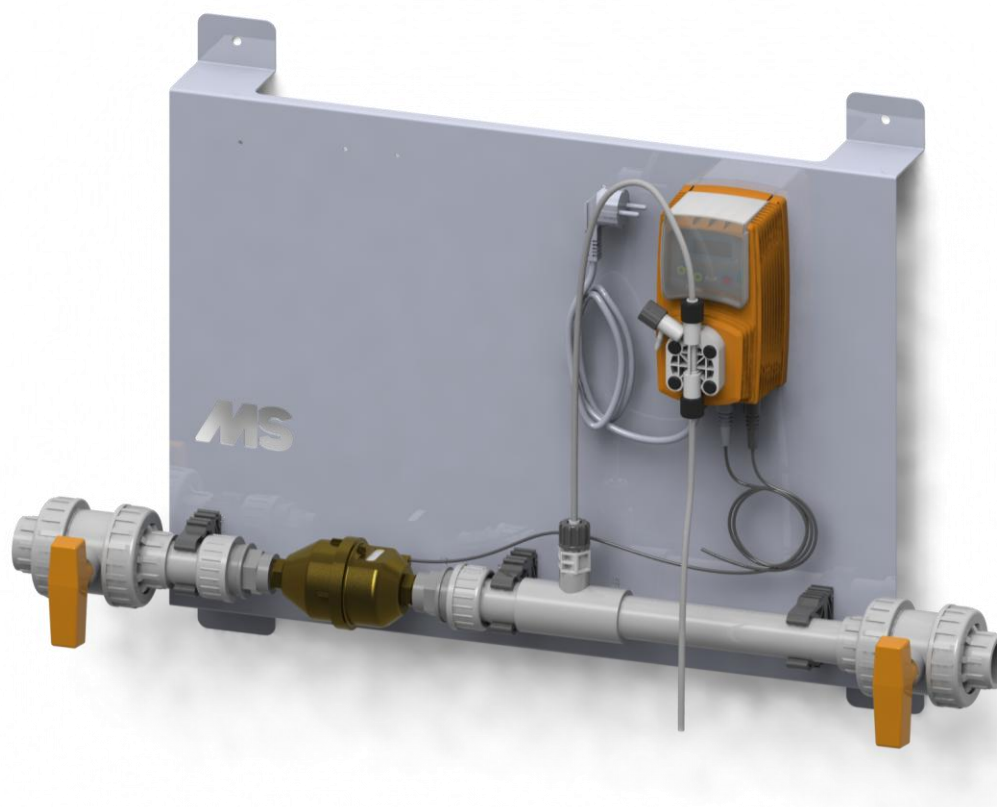


## Digi Doser Acid 2

4309014 230V

4309034 12V

4309054 110V



DA Digi Doser Acid 2  
Betjeningsvejledning ..... 3

# Digi Doser Acid 2

## FORORD

## Produktbeskrivelse

Digi Doser Acid 2 er et doseringssystem til tilsætning af rene organiske syrer til drikkevandssystemer. Systemet er udstyret med en digital membranpumpe, der dispenserer den korrekte mængde af organisk syre i vandrøret på basis af impulser fra en vandmåler.

## INDHOLDSFORTEGNELSE

Forord.....	2
Produktbeskrivelse .....	2
Indholdsfortegnelse .....	2
1. Anordningen .....	4
1.1 Diagram over dele.....	4
1.2 Liste over dele .....	5
1.3 Medfølgende artikler.....	6
2. Installationsvejledning.....	7
2.1 Klargøring.....	7
2.2 Montering af vandforsyning og doseringspumpe .....	8
2.2 Montering af anordningen.....	9
3. Idriftsættelse af anordningen.....	10
3.1 Udluftning og idriftsættelse af anordningen.....	10
3.2 Pumpens tekniske data.....	11
4. Indstillinger.....	11
4.1 Fabriksindstillinger .....	11
4.2 Ændring af dosering .....	15
5. Vedligeholdelse.....	16
5.1 Rengøring af pumpen.....	16
6. Fejlfinding.....	16

## Garanti

- Virksomheden Schippers garanterer, at dette produkt er fri for fabrikationsfejl i en periode på 12 måneder.
- Garantien gælder både for mekaniske og elektroniske komponenter samt for arbejdstid.
- Forsendelse til brugeren dækkes af garantien.
- Flytning er på brugerens ansvar.
- Garantien er gyldig for den første ejer på det oprindelige installationssted.

## Garantien dækker ikke:

- Skader forårsaget af ukorrekt installation, fejl i rørsystemet og højt vandtryk eller trykstigninger.
- Skader forårsaget af frost, ild, uheld, fejlagtig brug eller forsømmelse fra brugerens side.
- Skader forårsaget af forekomst af jern, vandhårdhed, alger, organiske stoffer eller andre stoffer i vandet, som produktet ikke er egnet til. I nogle tilfælde bør der sørges for vandbehandling.

## 1. ANORDNINGEN

### 1.1 Diagram over dele

Diagrammet herunder viser anordningens enkeltdele skilt ud fra hinanden.

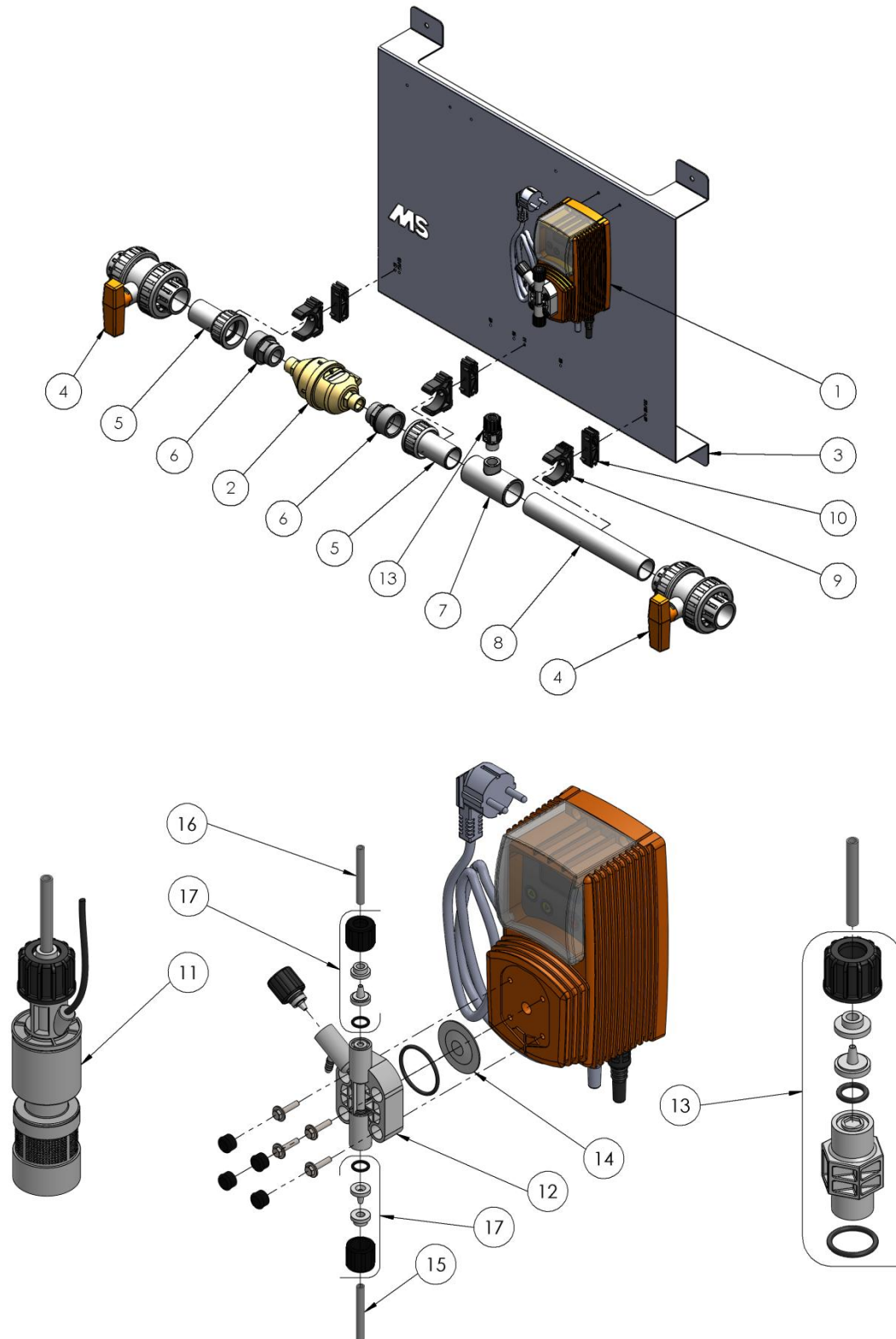


Fig. 1.1 Diagram over dele

## 1.2 Liste over dele

Listen over dele herunder refererer til diagrammet over dele i afsnit 1.1.

<b>Digi Doser Acid 5 – Reservedele</b>		
<b>Kode</b>	<b>Artikelnummer:</b>	<b>Beskrivelse</b>
1	8800425	Syrepumpe, 10 ltr/5 bar
	8800427	Syrepumpe, 10 liter/5 bar 12V
	8800437	Syrepumpe, 10 liter/5 bar 110V
2	8804085	Vandmåler 1¼", 2,5 m <sup>3</sup> /t
3	8800287	Monteringsplade, Digi Doser
4	8800250	Kugleventil, PVC, 40 mm
5	8800221	⅔-kobling 40 x 1½"
6	8800258	Soknippel verlopend 1½"*¾"
7	8800244	T-stykke 90° 40 x ½" x 40
8	8800384	PVC-rør, 40 mm, l = 270 mm
9	8800293	Slangeklemme, 40 mm
10	8800253	Afstandsholder, 40 mm
11	8800445	Tørkøringsbeskyttelse, Syre, 1/2" 4 x 6
12	8804584	Pumpehoved N, Digi Doser, syre
13	8804578	Syreinjektor, 3 bar, 1/2" 4 x 6
14	8804511	Membran K
15	8800446	Sugeslange2m 4x6 Digi Doser
16	8804594	Suge-/tryksslange 2 m 4 x 6 Digi Doser
17	8804589	Slangefittingsæt 3/8" 4 x 6, syre
-	8804599	Sikring 1 A

Fig. 1.2 Liste over dele

### 1.3 Medfølgende artikler

- Digi Doser monteringsplade
- Digi Doser rørintallation til vand 2 M3/H
  - 3 x rørbøjler
  - 3 x afstandsblokke
  - Manometer, inkl. T-stykke
  - 4 x gevindbolte Ø 8 x 60 mm
  - 4 x stikbolte Ø 8 x 10 mm
  - 1 x 50 ml sprøjte
- Syrepumpe (rød)
  - Sugelange
  - Tørkøringsbeskyttelse
  - Trykslange
  - Injektor
  - 2 x skruer
  - Sikringsmærkning
- Digi Doser Acid 2 brugervejledning
- Digi Doser Acid 2 instruktionskort

#### Ekstraudstyr:

- Trykregulator med manometer
- Vandfiltersæt

## 2. INSTALLATIONSVEJLEDNING

### 2.1 Klargøring

Vi tilråder at installere en bypass (Fig. 2.1) omkring pumpens placering. På denne måde kan du fortsætte med at bruge hovedrørsystemet og nemt opretholde vandtilførslen til dine dyr under vedligeholdelse eller i tilfælde af fejl.

For korrekt dosering skal pumpen kalibreres i henhold til vandtrykket. Derfor skal der altid være monteret et manometer foran Digi Doser.

Tilførsel af rent vand og et korrekt tryk er forudsætninger for, at doseringssystemet fungerer korrekt. Hvis vandtilførslen ikke er optimal, kan du installere et ekstra vandfilter og/eller trykregulator (se Fig. 2.1):

1. Vandfilter (4309555)
2. Trykregulator (8804001)

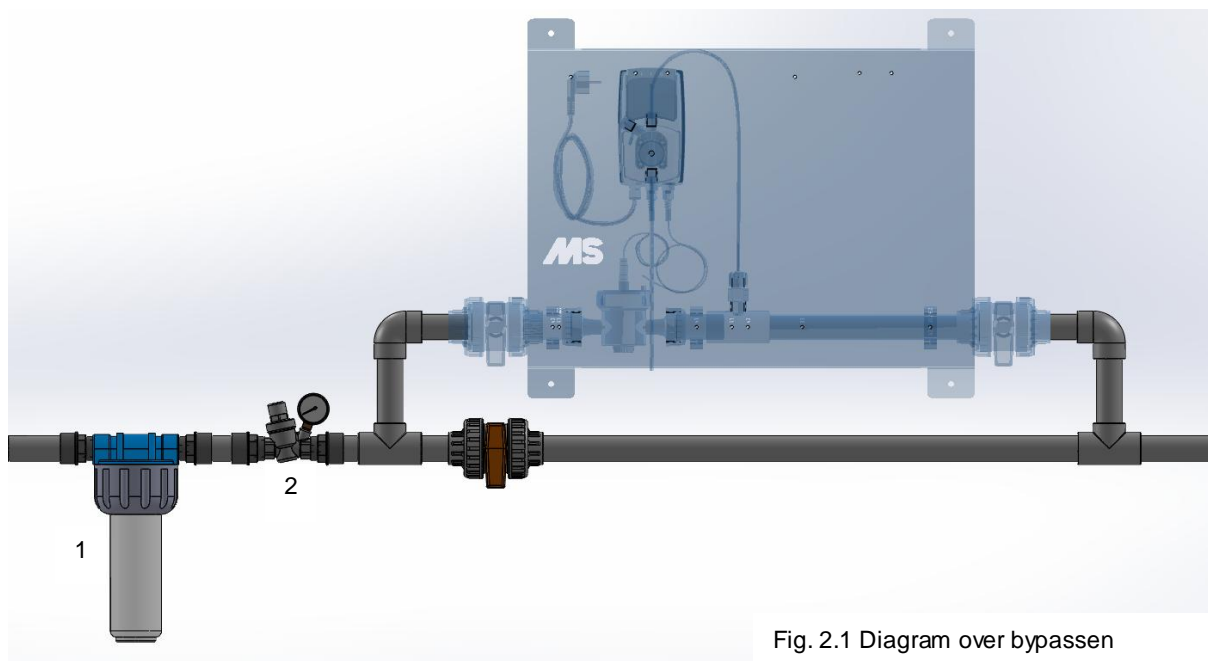
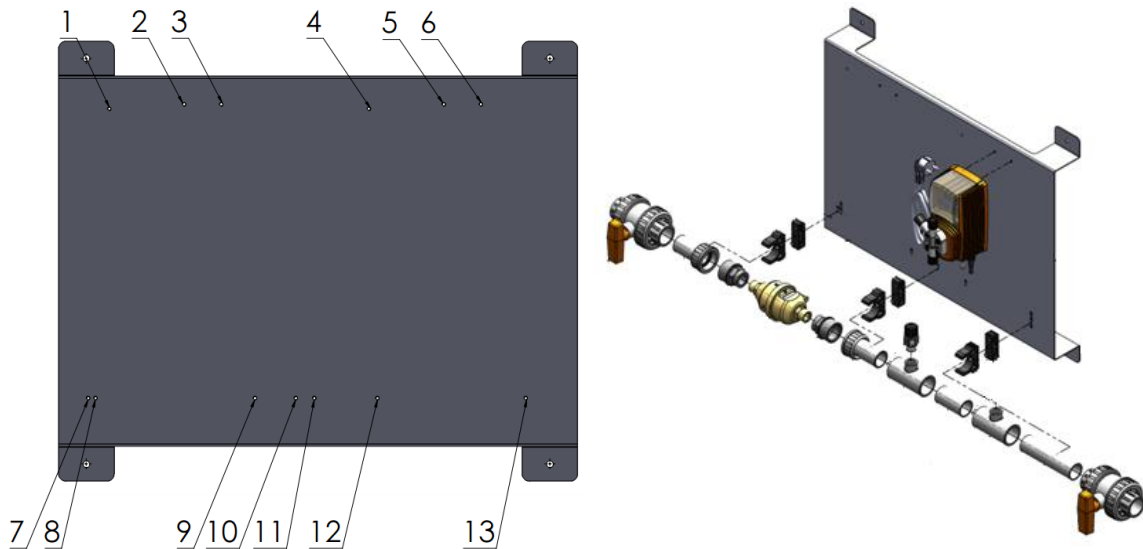


Fig. 2.1 Diagram over bypassen

## 2.2 Montering af vandforsyning og doseringspumper

Klik de 3 rørbøjler på afstandsblokkene og monter dem i hul nummer 7, 11 og 13 vha. de medfølgende skruer.  
Syrerpumpen (rød) skal monteres i hul 5 og 6.  
Klik herefter vandrøret fast i rørbøjlerne.

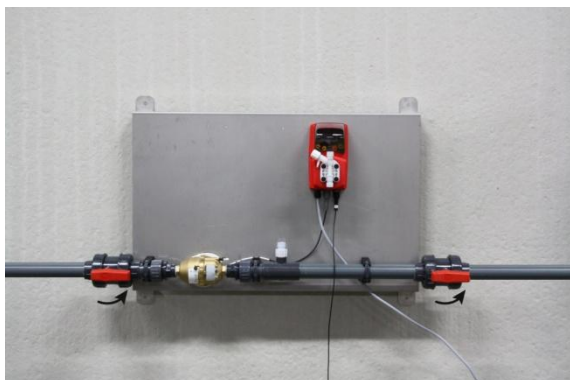


Læg 3 lag teflontape på injektoren og skru den på T-stykket.

## 2.2 Montering af anordningen

Sluk for vandtilførslen, og skær tilførselsrøret fri. Monter de nødvendige dele til tilslutning af pumpen.

- Afmærk de fire monteringshuller (vandret) på væggen bagved.
- Bor fire huller (Ø 10 mm) i væggen, hvor anordningen skal monteres.
- Monter anordningen på væggen ved hjælp af de medfølgende plugger og skruer.
- Forbind vandtilførslen med indløbet, og udløbsrøret (til behandlet vand) med udløbet. Åbn kugleventilerne ved pumpens indløb og udløb (Figur 1).
- Skru signalsplitteren i "indgangen" nederst på pumpen. Tilslut kablet fra vandmåleren til signalsplitteren. (figur 2)
- Forbind tørkøringsbeskyttelseskablet med "level"-konnektoren på doseringspumpen (Figur 2).
- Kobl tørkøringsbeskyttelsens sugeslange til undersiden af pumpen (Figur 3).
- På samme måde kobles trykslangen til pumpens top og til injektoren (Figur 4).



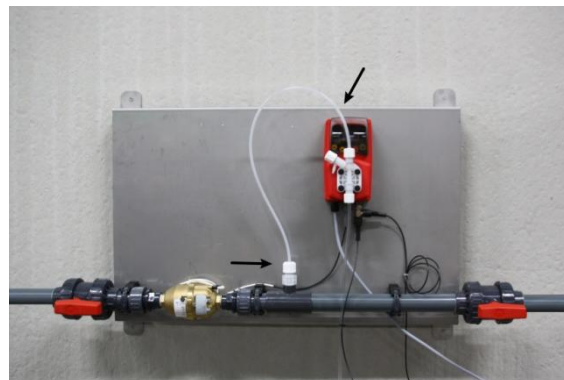
Figur 1: Åbn kugleventilerne



Figur 2: Tilslut tørløbsbeskyttelsen og vandmåleren.



Figur 3: Tilkobl sugeslangen



Figur 4: Tilkobl trykslangen

### 3. IDRIFTSÆTTELSE AF ANORDNINGEN

#### 3.1 Udluftning og idriftsættelse af anordningen

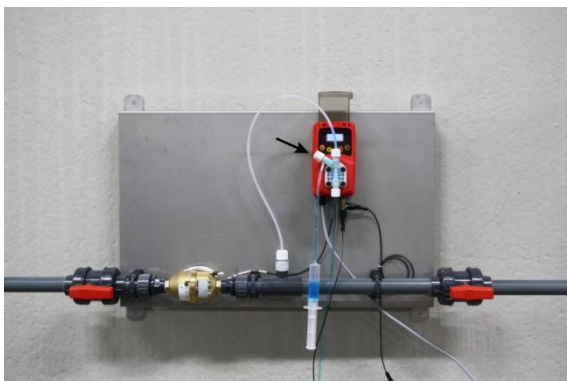
- Tænd for pumpen (Figur 5), og indstil den korrekte dosering (se afsnit 4.2).
- Anbring beholderen med produktet under anordningen.
- Anbring tørkøringsbeskyttelsens sugeslange i væsken (Figur 6).
- Kobl den medfølgende sprøjte med den korrekte slange til udluftningsventilen. Åbn udluftningsventilen på pumpehovedet, og brug den medfølgende sprøjte og rør til at suge luften ud af systemet, indtil der løber væske ind i sprøjten (Figur 7).
- Luk udluftningsventilen igen.
- Tryk på den højre pileknop, og hold den nede i 5 sekunder. Systemet dispenserer nu i 30 sekunder, så hele systemet fyldes med produktet (Figur 8).
- Systemet er parat til brug.



Figur 5: Tænd for pumpen



Figur 6: Anbring sugeslangen i væsken



Figur 7: Udluft pumpen



Figur 8: Trykslangen fyldes

## 3.2 Pumpens tekniske data

Maks. tryk	: 5 bar
Minimal gennemstrømningshastighed	: 15 liter i timen
Nominal gennemstrømningshastighed	: 2.500 liter i timen
Maksimal gennemstrømningshastighed	: 3.000 liter i timen
Maks. antal injektioner pr. minut	: 180
Injektioner pr. impuls	: 0.93cc ved 5 bar
Pumpeydelse	: 10 liter i timen ved 5 bar
Arbejdstemperatur	: fra 0 til 45 °C.
Spænding	: 230 V vekselstrøm
Energiforbrug	: 16 W
Mål (mm)	: 942 mm x (H) 500 mm x (D) 237 mm
Vægt	: ± 10 kg
Sikkerhedsklassifikation	: IP 65
Ind-/udløbstilslutninger	: 40 mm PVC

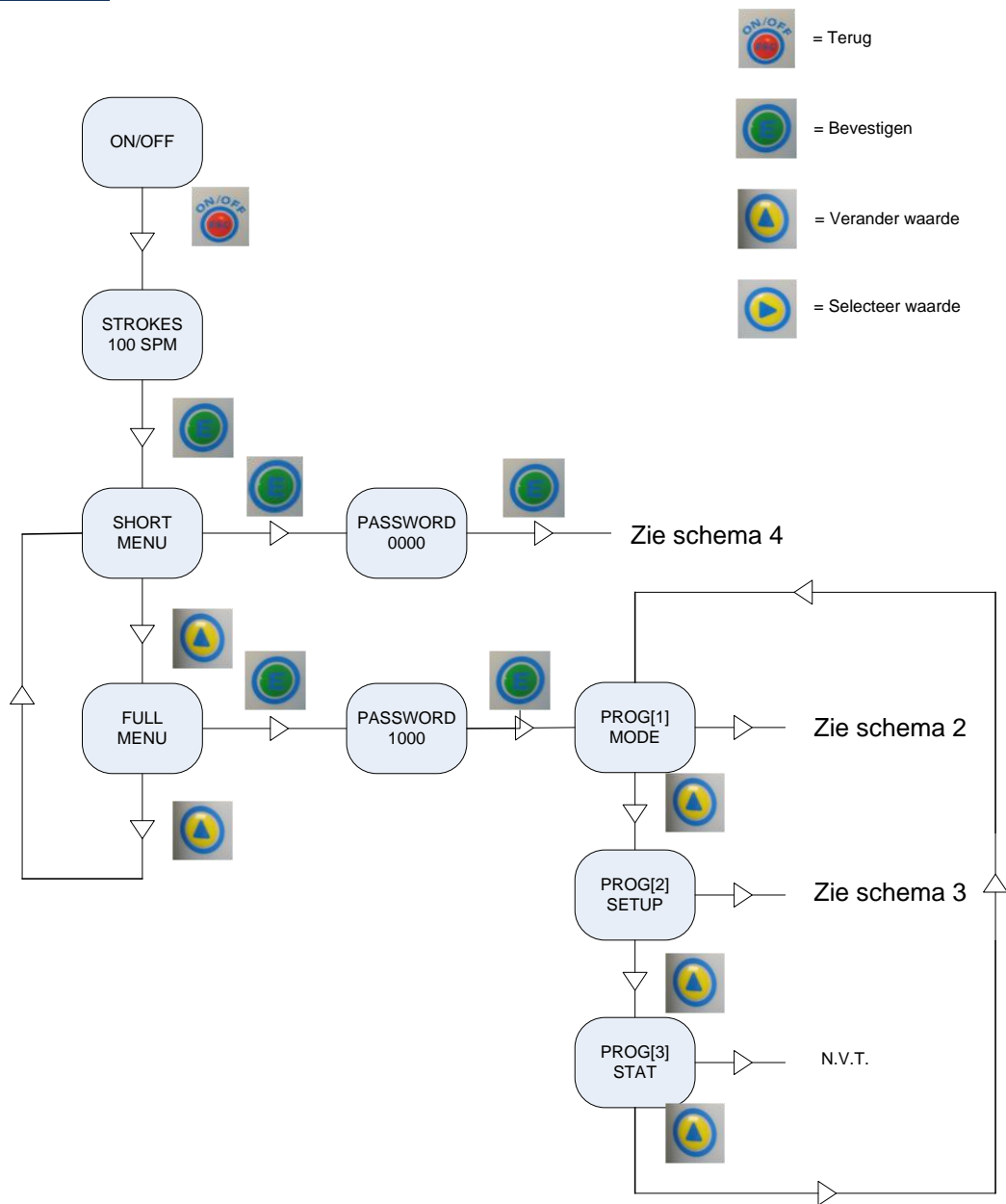
## 4. INDSTILLINGER

### 4.1 Fabriksindstillinger

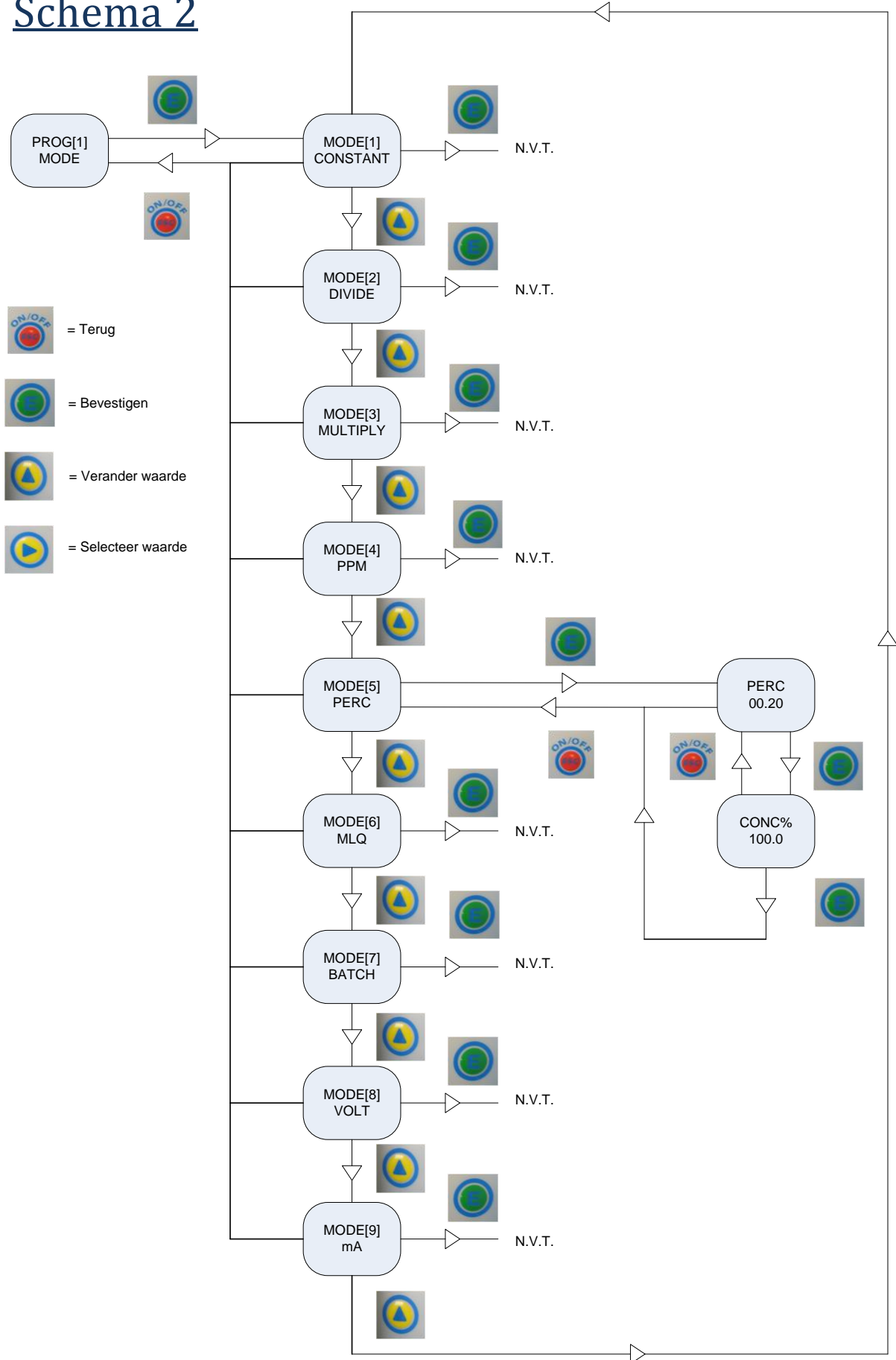
Doseringspumpen leveres med følgende fabriksindstillinger:

ml pr. impuls (CC/ST)	: 0,91 cc
TEST	: 50 impulser
Reserve i forsyningsbeholder (NIVEAU)	: 02,000 liter
Vandmålerimpulser (VMÅLER)	: 002 pr. liter
Enhed (ENHED)	: liter
Adgangskode (ADGANGSKODE)	: 0000
TILSTAND (5)	: PROC
KONC %	: 100
Dosering	: 00,20 %

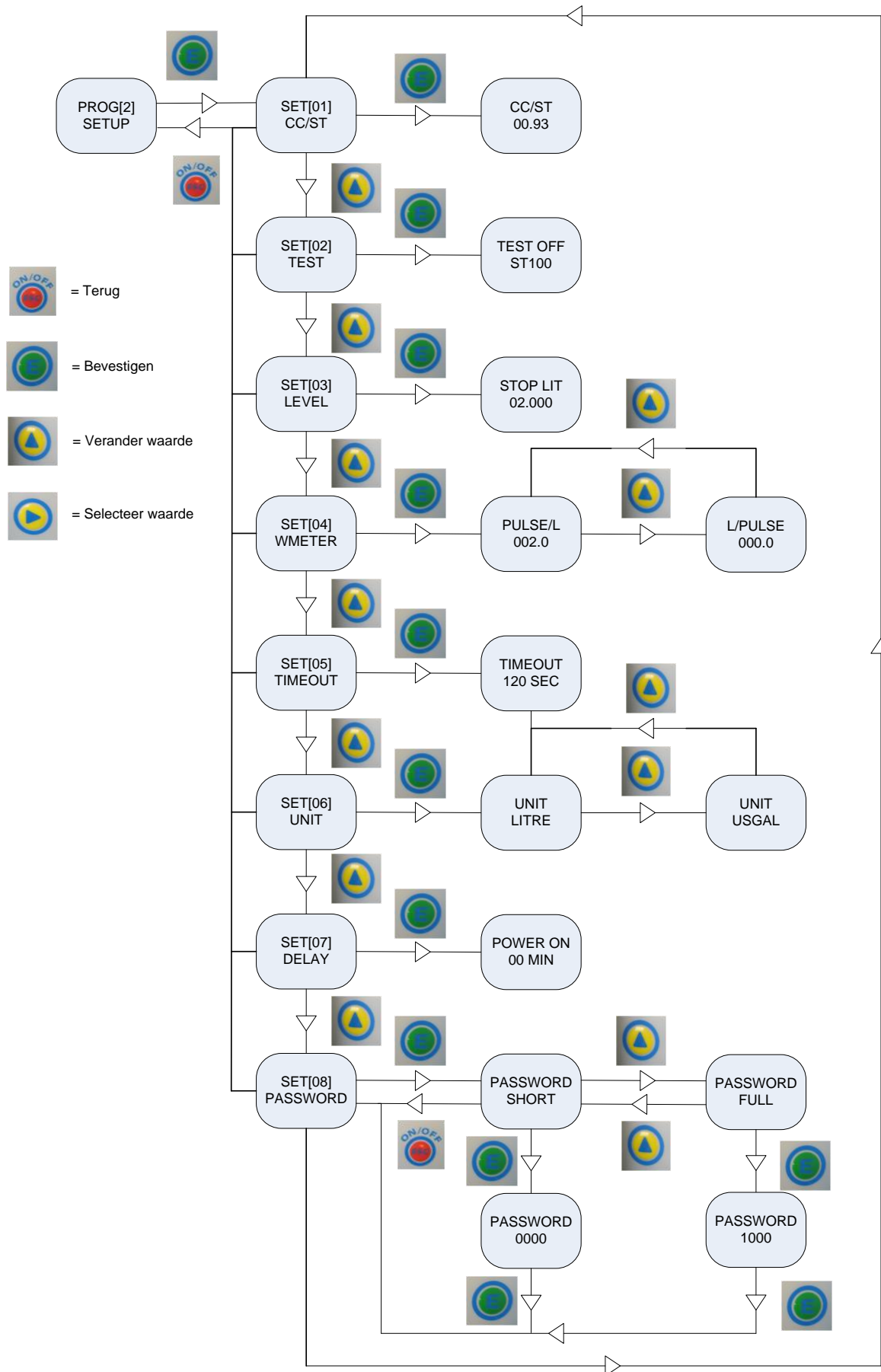
# Schema 1



## Schema 2



# Schema 3








## 5. VEDLIGEHOLDELSE

### 5.1 Rengøring af pumpen

Når pumpen ikke har været benyttet i en længere periode, tilråder vi at skylle anordningen ved at opsuge nogle få liter rent vand.

## 6. FEJLFINDING

PROBLEM	ARSAG	LØSNING
Fejlhåndtering	Generelt	Tryk på  , indtil "alam" vises på displayet. Tryk derefter på  for at se meddelelsen om den pågældende fejl.
Dosering er ikke nøjagtig	Forkert indstilling	Kontroller procentdelen eller ppm, koncentrationen og antallet af vandmålerimpulser
	Overtryk	Indstil trykket til maks. 5 bar, mens vand frigives ved hjælp af trykreduktionsventilen
	Fodfilter blokeret eller defekt	Rengør eller udskift fodfiltret
	Pumpehovedventiler, fodfilter eller injektor er blokeret eller beskadiget	Udskift eller rengør de defekte eller snavsede dele
	Elektromagnetens ydelse er utilstrækkelig (dump lyd)	Send pumpen til reparation
Dosering for høj	Injektor Forkert injektor installeret Defekt injektor	Kontroller injektoren (nummer 5 på injektoren)
Produkt/vand løber tilbage i forsyningsbeholderen	Defekt/snavset injektor eller ventil	Udskift/rengør injektoren og/eller ventilerne
	Kontroller injektoren	Skru trykslangen af, og udskift injektoren, hvis der lækker vand fra den. Eller Skru trykslangen af. Lad pumpen dosere. Luk trykslangen med din tommelfinger. Hvis injektoren stadig er blokeret med tilstrækkeligt tryk, → skal den udskiftes.
Vandmåleren kører, og der bliver ikke doseret noget produkt	Udfør den følgende test: Frakobl vandmålerkablet fra pumpen, og forbind tørkøringsbeskyttelseskablet med den. Tag fodventilen ud af forsyningsbeholderen, og bevæg flyderen op og ned.	Pumpen skulle nu injicere produktet, mens flyderen bevæges. Hvis det ikke er tilfældet, bør du sende pumpen til reparation. Hvis metoden virker, skal du udskifte vandmålerens sensor, kabel eller hele vandmåleren.
Der er mærkelige symboler på displayet, eller visse pumpefunktioner er ikke længere tilgængelige via knapperne	Fejl på printpladen	Nulstil. Sluk pumpen med "ESC"-knappen. Tag stikket ud af stikkontakten. Tryk på begge pileknapper, og hold dem nede, mens stikket sættes i igen. Skærmen viser "indlæser standard" Programmer pumpen igen. Hvis fejlen ikke udbedres, bør du sende pumpen til reparation

PROBLEM	ARSAG	LØSNING
Display/pumpe virker ikke	Strømforsyningen er afbrudt	Kontroller strømforsyningen
	Defekt sikring	Skru dækslet på pumpens bagside af, og kontroller/udskift sikringen. Hvis problemet gentager sig, skal pumpen sendes til reparation
	Defekt printplade	Send pumpen til reparation
Alarm "lavt niveau i beholderen" # blinker (→ alarm 1-niveau)	For at pumpe beholderen helt tom er der programmeret et bestemt antal reserverliter. Pumpen fortsætter med at være i gang, indtil denne reserve er væk.	Reserveindstillingen for forsyningsbeholderen kan evt. ændres.
Pumpen doserer kontinuerligt	Tryk på  , og aflæs tilstanden på displayet	Kontroller indstillingerne % ppm Kontinuerlig Impuls/liter (ikke liter/impuls)