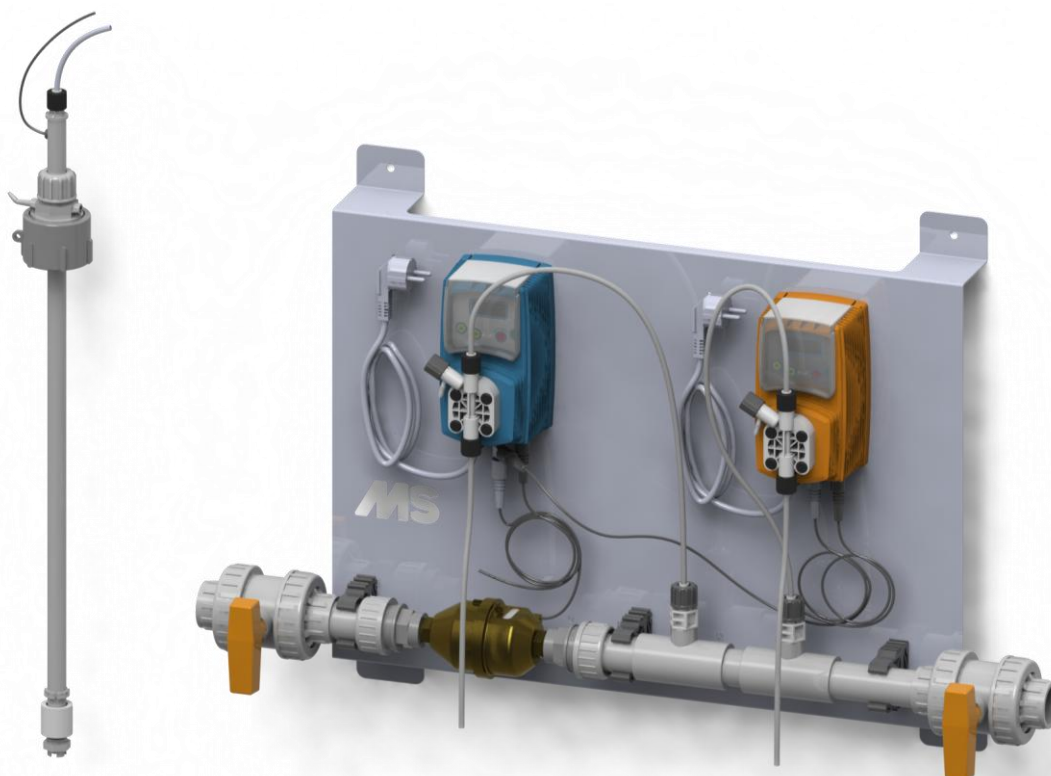


Digi Doser Duo 2

4309017 230V

4309037 12V

4309057 110V



NL	Digi Doser Duo 2	
	Gebruiksaanwijzing	3



Digi Doser Duo 2

VOORWOORD

Productomschrijving

Digi Doser Duo 2 is een doseersysteem voor het toevoegen van zowel Di-O-Clean als Goldfeed aan het drinkwatersysteem. Het systeem is voorzien van 2 digitale membraanpompen, die beide op basis van pulsen van een watermeter de juiste hoeveelheid Di-O-Clean en/of Goldfeed in de waterleiding doseert. Het doseersysteem is speciaal ontwikkeld om op een eenvoudige en nauwkeurige manier Di-O-Clean en Goldfeed gelijktijdig of na elkaar te kunnen doseren, zonder dat er producten gewisseld dienen te worden.

INHOUDSOPGAVE

Voorwoord	2
Productomschrijving.....	2
Inhoudsopgave	2
1. Het toestel.....	3
1.1 Schematische weergave	3
1.2 Stuklijst	5
1.3 Bijgeleverde artikelen.....	6
2. Installatie instructies.....	7
2.1 Voorbereiding.....	7
2.2 Bevestigen waterleiding en doseerpompen	8
2.3 Plaatsen van het toestel	9
3. Toestel in werking stellen	10
3.1 Ontluchten en opstarten van het toestel	10
3.2 Technische gegevens pomp	13
4. Instellingen	13
5. Onderhoud	22
5.1 Reinigen van de pomp.....	22
6. Trouble shooting	22

Garantie

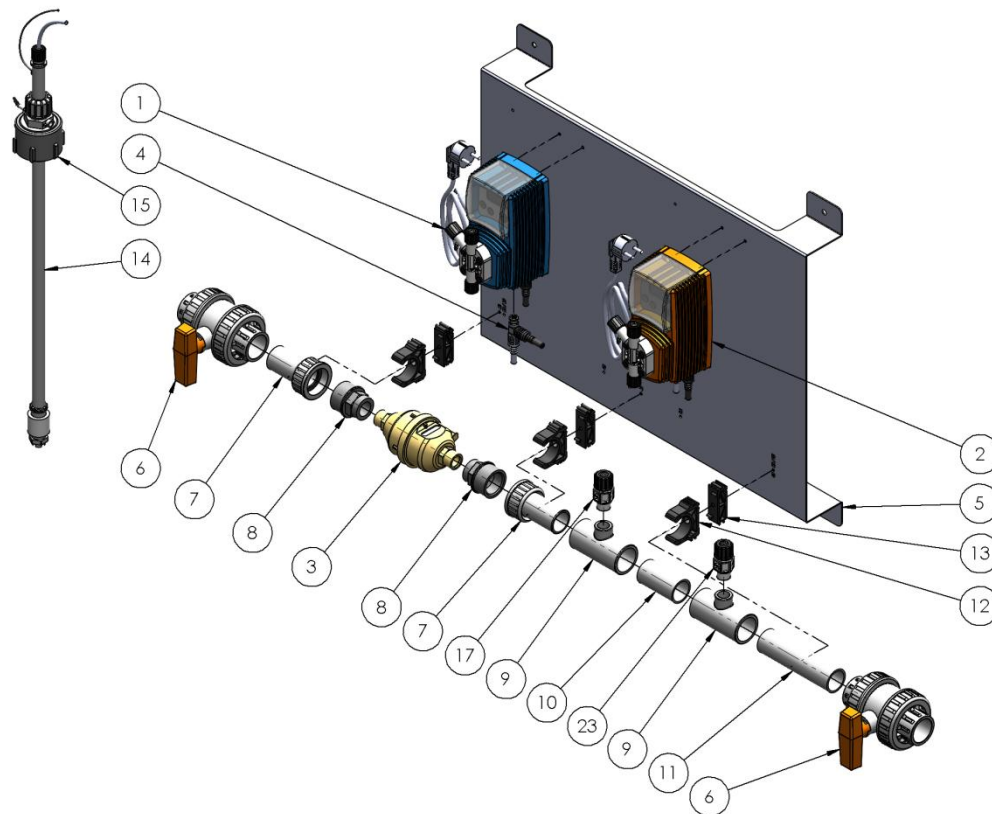
- De firma Schippers geeft garantie op dit toestel tegen fabricagefouten voor een periode van 12 maanden.
- De garantie geldt zowel voor de mechanische en elektronische onderdelen als voor de werkuren.
- Verzendingen naar de gebruiker zijn eveneens gedekt door de garantie.
- Verplaatsingen zijn ten laste van de gebruiker.
- De garantie wordt verleend aan de eerste eigenaar op de originele plaats van installatie.

Van garantie uitgesloten:

- Schade ontstaan door verkeerde installatie, door fouten in het leidingsysteem of door te hoge waterdruk of drukslagen.
- Schade ontstaan door vorst, vuur, ongevallen, onredelijk gebruik of verwaarlozing door de gebruiker.
- Schade ontstaan door de aanwezigheid van ijzer, hardheid, algen, organisch materiaal of andere substanties in het water waarvoor het toestel niet geschikt is. Eventueel dient een behandeling van het water voorzien te worden.

1. HET TOESTEL

1.1 Schematische weergave



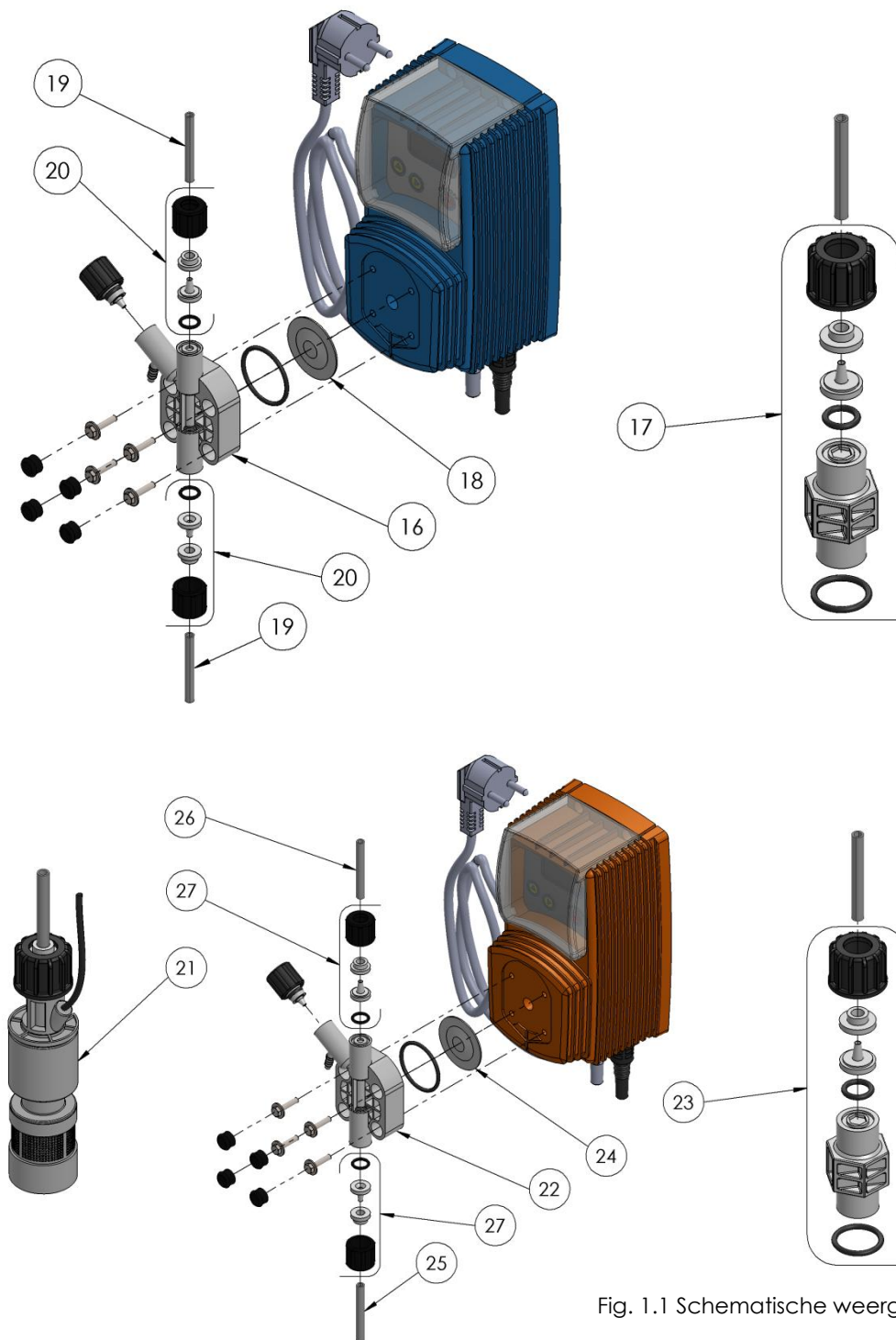


Fig. 1.1 Schematische weergave

1.2 Stuklijst

Onderstaand de stuklijst, deze hoort bij de schematische weergave in paragraaf 1.1.

Spare parts Digi Doser Duo 2		
Code	Artikelnummer	Beschrijving
1	8800410	Pomp Di-O-Clean 2,7 ltr/8 bar 230 V
	8800418	Pomp Di-O-Clean 2,7 ltr/8 bar 12V
	8800434	Pomp Di-O-Clean 2,7 ltr/8 bar 110V
2	8800425	Pomp Acid 10 ltr/5 bar 230V
	8800427	Pomp Acid 10 ltr/5 bar 12V
	8800437	Pomp Acid 10 ltr/5 bar 110V
3	8804085	Waterteller ¾" 2,5m ³ /h
4	8800610	Signaalsplitter met kabel
5	8800287	Montageplaat Digi Doser
6	8800250	Kogelkraan PVC 40mm
7	8800221	¾-koppeling 40*1½"
8	8800258	Soknippel verlopend 1½"*¾"
9	8800244	T-stuk 90° 40*½"*40
10	8800384	PVC buis 40mm, L=75mm
11	8800384	PVC buis 40mm, L=150mm
12	8800293	Buisklem 40mm
13	8800253	Vulblokje 40mm
14	8800286	Droogloopbeveiliging LASP 72 cm
15	8804534	Adapter Di-O-Clean can
16	8804514	Pompkop K Digi Doser Di-O
17	8804528	Injector Di-O-Clean 5 bar 1/2" 4X6
18	8804511	Membraan K
19	8804535	Pers-aanzuigslang Digi doser DI-O, 2 m
20	8804588	Slangfitting kit 3/8" 4X6 Di-O
21	8800445	Droogloopbeveiliging Acid 1/2" 4x6
22	8800430	Pompkop K Digi Doser Acid
23	8804578	Injector Acid 3 bar 1/2" 4X6
24	8804511	Membraan K
25	8800446	Aanzuigslang 2m 4x6 Digi Doser
26	8804594	Persslang 2m 4x6 Digi doser
27	8804589	Slangfitting kit 3/8" 4X6 Acid
-	8804599	Zekering 1A

Fig. 1.2 Stuklijst

1.3 Bijgeleverde artikelen

- Montageplaat Digi Doser
- Waterleiding Digi Doser 2 M3/H
 - 3x Buisklem
 - 3x Vulblokje
 - Manometer inclusief T stuk
 - 4x Draadbout Ø 8 x 60mm
 - 4x Plug Ø10mm
 - 1x Spuitje 50 cc
- Di-O-Clean pomp (blauw)
 - Aanzuigslang
 - Perslang
 - Injector
 - 2x schroef
 - Zekering
- Zuurpomp (rood)
 - Aanzuigslang
 - Droogloopbeveiliging
 - Perslang
 - Injector
 - 2x schroef
 - Zekering
- Droogloop lasp 72 cm
- Signaalsplitter met kabel
- Digi Doser Duo 2 Handleiding
- Digi Doser instuciekaart

Optioneel:

- Drukregelaar met manometer
- Waterfilterset

2. INSTALLATIE INSTRUCTIES

2.1 Voorbereiding

Wij adviseren u om een bypass aan te leggen (fig. 2.1) waar de pomp tussen geplaatst wordt. Op deze manier kunt u in het geval van storingen en/of onderhoud aan de pomp altijd gebruik blijven maken van de hoofdleiding, waardoor u uw dieren in ieder geval gemakkelijk van drinkwater kunt blijven voorzien.

Voor een juiste dosering moet de pomp ingesteld worden aan de hand van de waterdruk. Hiervoor moet er ten alle tijden een manometer voor de Digi Doser geplaatst worden.

Anvoer van schoon water en de juiste druk is een voorwaarde voor een goede werking van het doseersysteem. Indien dit niet optimaal is, kunt u additioneel een waterfilter en/of drukregelaar plaatsen. (zie fig. 2.1):

1. Waterfilter (4309554)
2. Drukregelaar met manometer (8804050) / Manometer

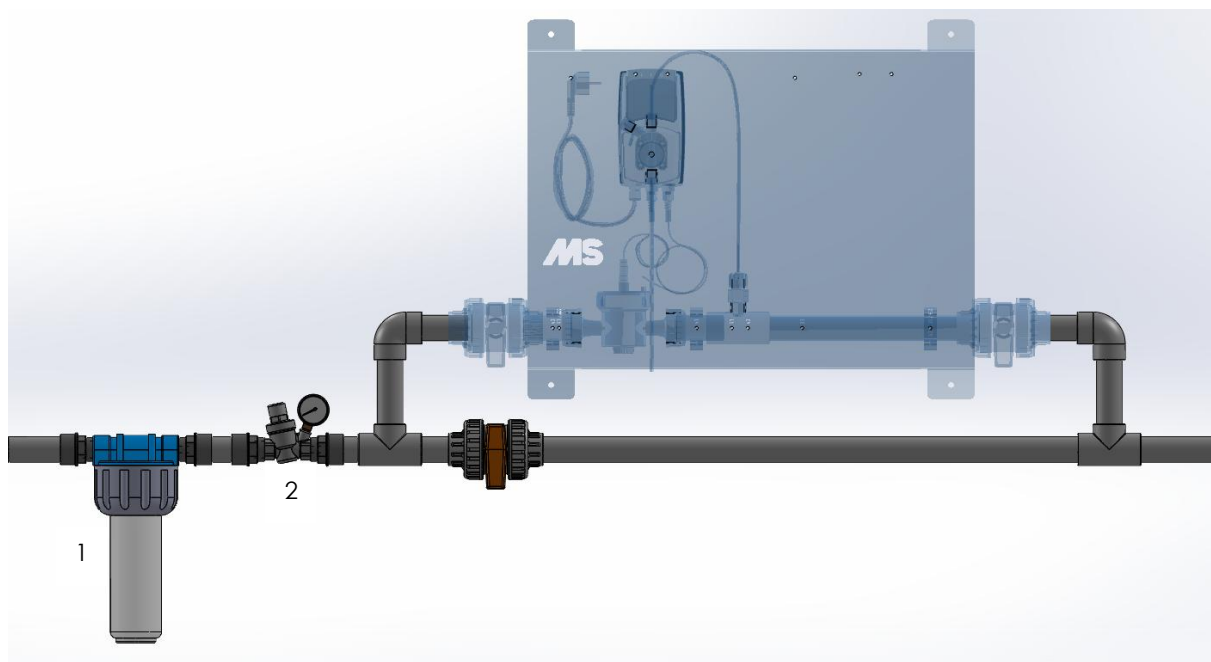


Fig. 2.1 Schematische weergave

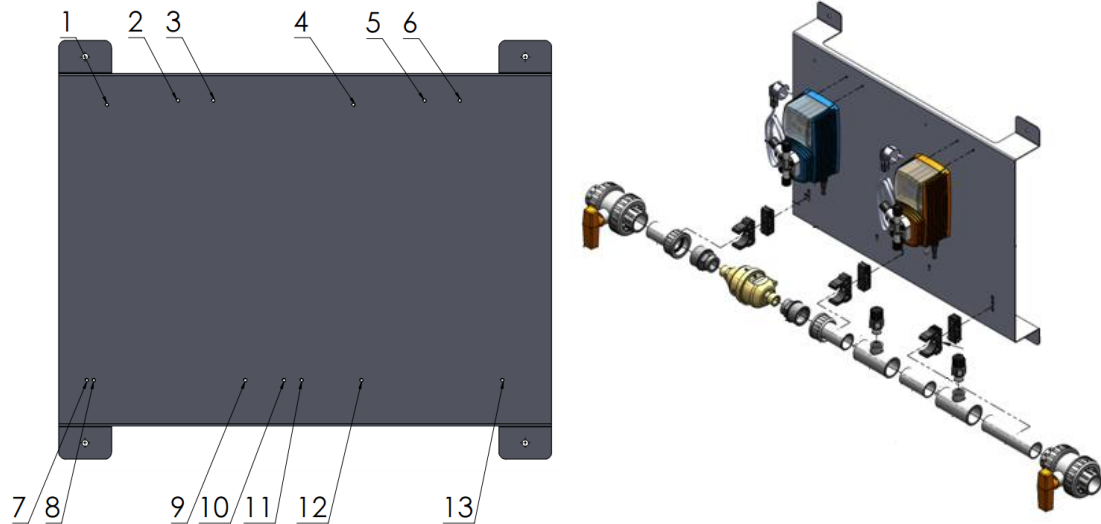
2.2 Bevestigen waterleiding en doseerpompen

Klik de 3 buisklemmen op de vulblokjes en bevestig deze met de meegeleverde schroeven in gat nummer 7, 11 en 13.

De Di-O-Clean pomp (blauw) moet bevestigd worden in gat nummer 2 en 3.

De Zuurpomp (rood) moet bevestigd worden in gat nummer 5 en 6.

Klik vervolgens de waterleiding in de buisklemmen.



- Omwikkel de injector van de Di-O-Clean pomp (Blauw) met 3 lagen teflontape en schroef deze vervolgens in het 1^e T-stuk
- Verwijder de plug uit het 2^e T stuk
- Omwikkel de injector van de zuurpomp (Rood) met 3 lagen teflontape en schroef deze vervolgens in het 2^e T-stuk



LET OP: Het binnenwerk van de Di-O-Clean injector heeft dezelfde kleur als de buitenkant. Het binnenwerk van de zuurinjector is wit.

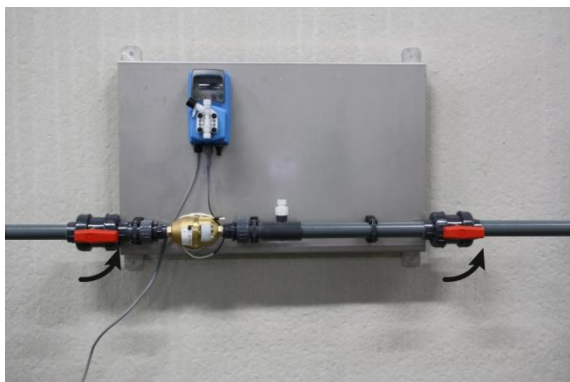
2.3 Plaatsen van het toestel

Sluit het water af en onderbreek de toevoerleiding. Monteer op deze leiding de nodige koppelingen om de pomp te kunnen aansluiten.

- Teken de 4 bevestigingsgaten van de achterwand af op de muur (waterpas).
- Boor 4 gaten (Ø10mm) in de wand waarop het toestel gemonteerd wordt.
- Monteer het toestel tegen de wand met de bijgeleverde pluggen en bouten.
- Verbind de watertoevoer met de ingang, en de waterafvoer (met behandeld water) met de uitgang. Draai de kogelkraan bij de ingang en uitgang van de pomp open (afbeelding 1).

2.3.1 Digi Doser Di-O

- Draai de signaalsplinter in de "input" onder aan de pomp. Verbind het kabeltje van de waterteller onder aan de signaalsplinter. (afbeelding 2).
- Verbind het kabeltje van de droogloopbeveiliging met de aansluiting "level" op de doseerpomp (afbeelding 2).
- Verbind de aanzuigslang met de droogloopbeveiliging onder aan de pompkop (afbeelding 3).
- Monteer op dezelfde manier de persslang boven aan de pompkop en aan de injector (afbeelding 4).



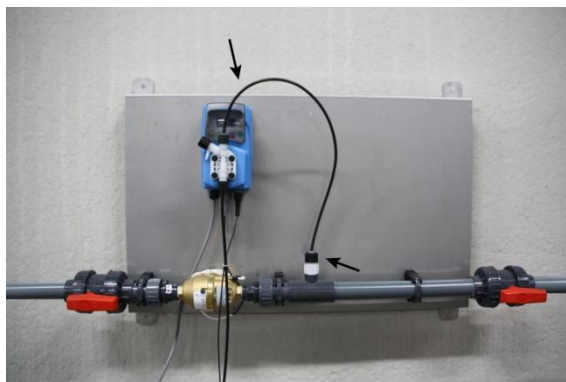
Afbeelding 1: Opendraaien kogelkranen



Afbeelding 2: Aansluiten droogloopbeveiliging en waterteller



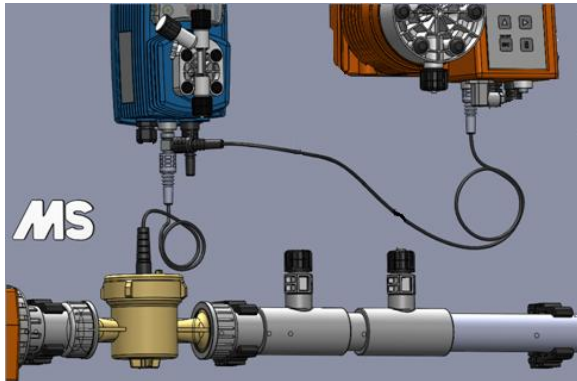
Afbeelding 3: Aansluiten aanzuigslang



Afbeelding 4: Aansluiten persslang

2.3.2 Digi Doser Acid

- Verbind het kabeltje van de signaalsplinter aan de "input" van de Acid pomp. (afbeelding 5).
- Verbind het kabeltje van de droogloopbeveiliging met de aansluiting "level" op de doseerpomp (afbeelding 6).
- Verbind de aanzuigslang met de droogloopbeveiliging onder aan de pompkop (afbeelding 7).
- Monteer op dezelfde manier de persslang boven aan de pompkop en aan de injector (afbeelding 8).



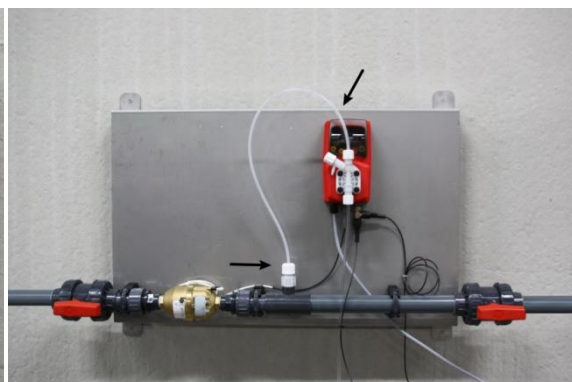
Afbeelding 5: Aansluiten waterteller



Afbeelding 6: Aansluiten



Afbeelding 7: Aansluiten aanzuigslang



Afbeelding 8: Aansluiten persslang

3. TOESTEL IN WERKING STELLEN

3.1 Ontluchten en opstarten van het toestel

3.1.1 Digi Doser Di-O

- Zet de pomp aan (afbeelding 9) en stel de juiste dosering in (zie paragraaf. 4.1.1).
- Plaats het vat Di-O-Clean onder het toestel.
- Bevestig de aanzuigslans op het vat met de bijbehorende adapter (afbeelding 10).
- Sluit het bijgeleverde spuitje met bijbehorend slangetje aan op het ontluchtingsventiel. Draai het ontluchtingsventiel op de pompkop open en zuig met het bijgeleverde spuitje en slangetje de lucht uit het systeem, totdat er vloeistof in het spuitje loopt (afbeelding 11).

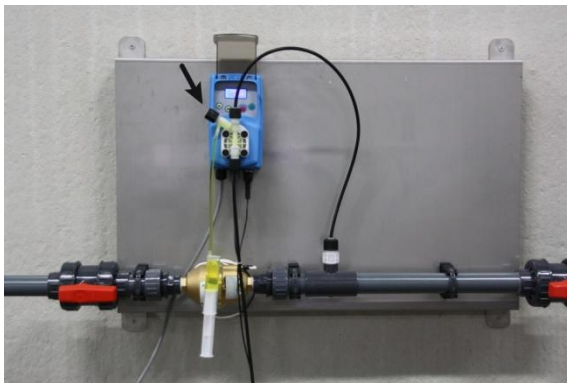
- Draai het ontluiftingsventiel weer dicht.
- Houdt de rechter pijltjestoets 5 seconden ingedrukt, het systeem doseert vervolgens 30 seconden continu, zodat het hele systeem gevuld is met Di-O-Clean (afbeelding 12).
- Het systeem is klaar voor gebruik.



Afbeelding 9: Aanzetten van de pomp



Afbeelding 10: Aanzuiglans op het vat plaatsen



Afbeelding 11: Pomp ontluiften



Afbeelding 12: Persleiding vullen

3.1.2 Digi Doser Acid

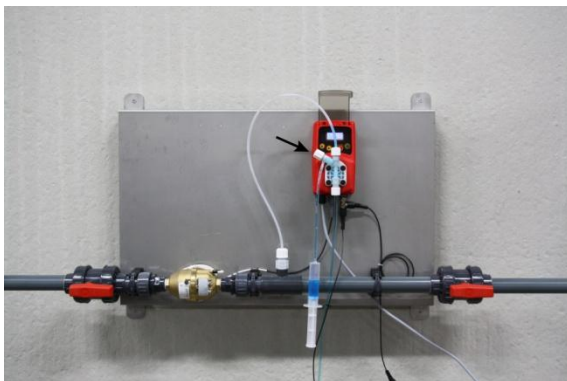
- Zet de pomp aan (afbeelding 13) en stel de juiste dosering in (zie paragraaf. 4.1.2).
- Plaats het vat met product onder het toestel.
- Hang de aanzuigslang met droogloopbeveiliging in de vloeistof (afbeelding 14).
- Sluit het bijgeleverde spuitje met bijbehorend slangetje aan op het ontluichtingsventiel. Draai het ontluichtingsventiel op de pompkop open en zuig met het bijgeleverde spuitje en slangetje de lucht uit het systeem, totdat er vloeistof in het spuitje loopt (afbeelding 15).
- Draai het ontluichtingsventiel weer dicht.
- Houdt de rechter pijltjestoets 5 seconden ingedrukt, het systeem doseert vervolgens 30 seconden continu, zodat het hele systeem gevuld is met product (afbeelding 16).
- Het systeem is klaar voor gebruik.



Afbeelding 13: Aanzetten van de pomp



Afbeelding 14: Aanzuigslang in de vloeistof



Afbeelding 15: Pomp ontluichten



Afbeelding 17: Persleiding vullen

3.2 Technische gegevens pomp

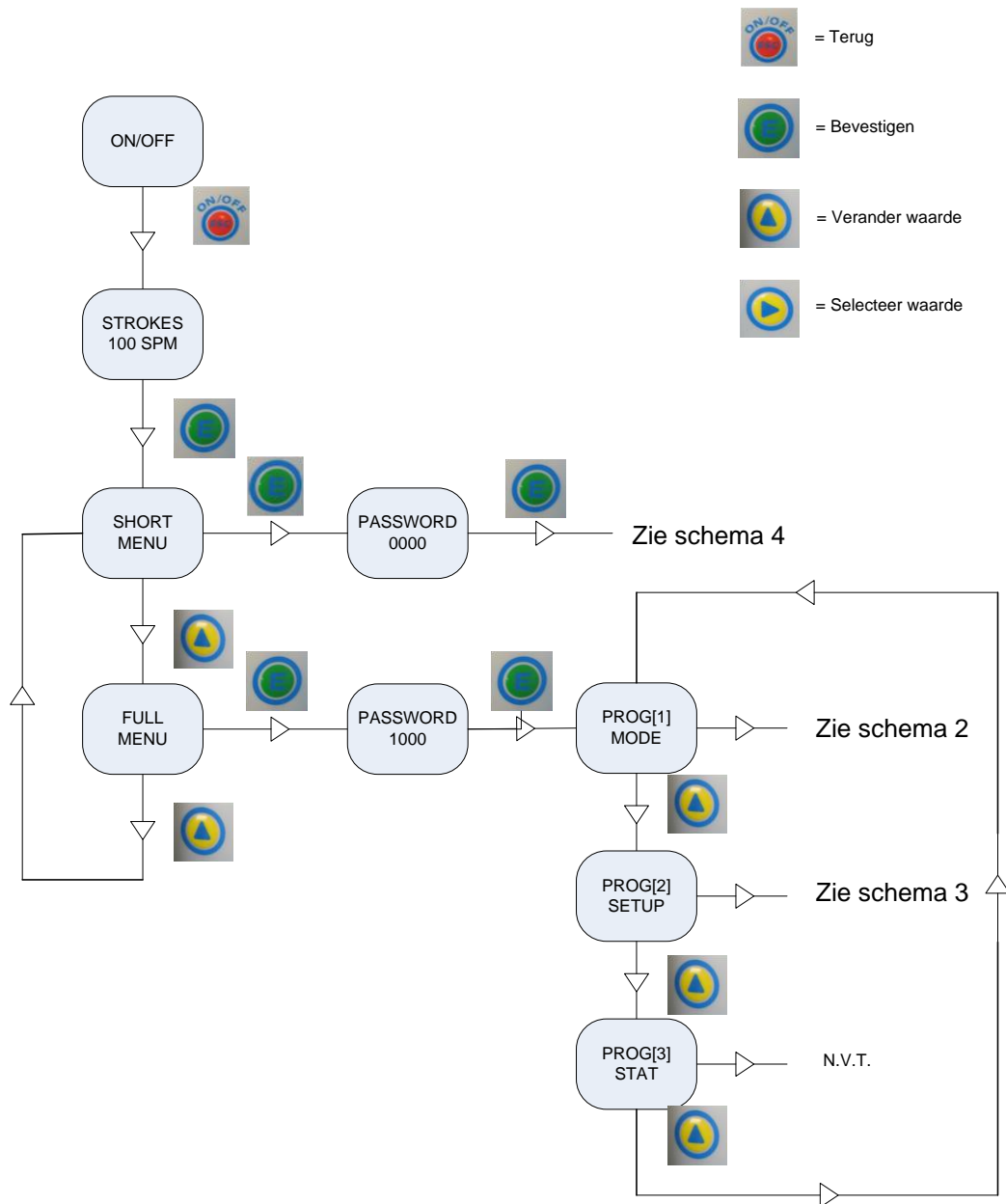
Specificatie	Digi doser Di-O 2 (blauw)	Digi Doser Acid 2 (rood)
Max druk	8 bar	5 bar
Min. Waterdebiet	15 liter / uur	
Nom. waterdebiet	2.500 liter / uur	
Max. waterdebiet	3.000 liter / uur	
Max. injecties per minuut	180	180
Injectie per impuls	0,25cc bij 5 bar	0,93cc bij 5 bar
Opbrengst pomp	2,7 liter / uur (bij 5 bar)	10 liter / uur (bij 5 bar)
Werktemperatuur	van 0 tot 45°C	
Spanning	230 VAC	
Stroomverbruik	16 W	
Afmetingen mm	(B)942mm x (H)500mm x (D)237mm	
Gewicht	+/- 15 kg	
Beschermingsgraad	IP65	
Aansluitingen in-/uitgang	40mm PVC	

4. INSTELLINGEN

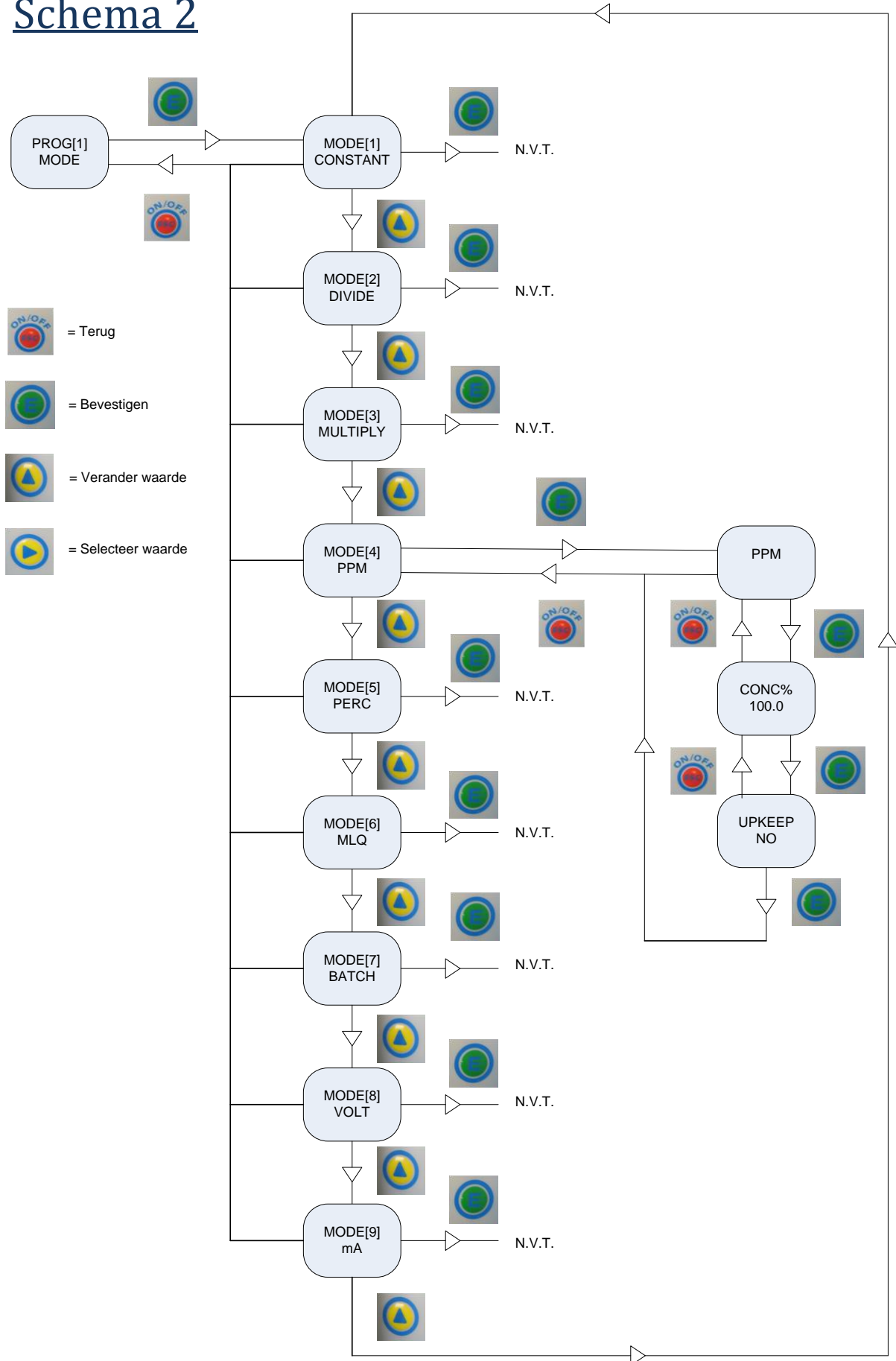
De volgende instellingen zijn voorinsteld in uw doseerpomp:

Instelling	Digi doser Di-O 2 (blauw)	Digi Doser Acid 2 (rood)
CC per slag (CC/ST)	0,25	0,93
TEST	100 slagen	50 slagen
Reserve in voorraad tank (LEVEL)	02,000 liter	02,000 liter
Pulsen waterteller (WMETER)	002 per liter	002 per liter
Eenheid (UNIT)	Liter	Liter
Wachtwoord (PASSWORD)	0000	0000
MODE(4)	PPM	PERC
Dosering	PPM	00.20%
CONC%	100	100
Upkeep	NO	N.V.T.

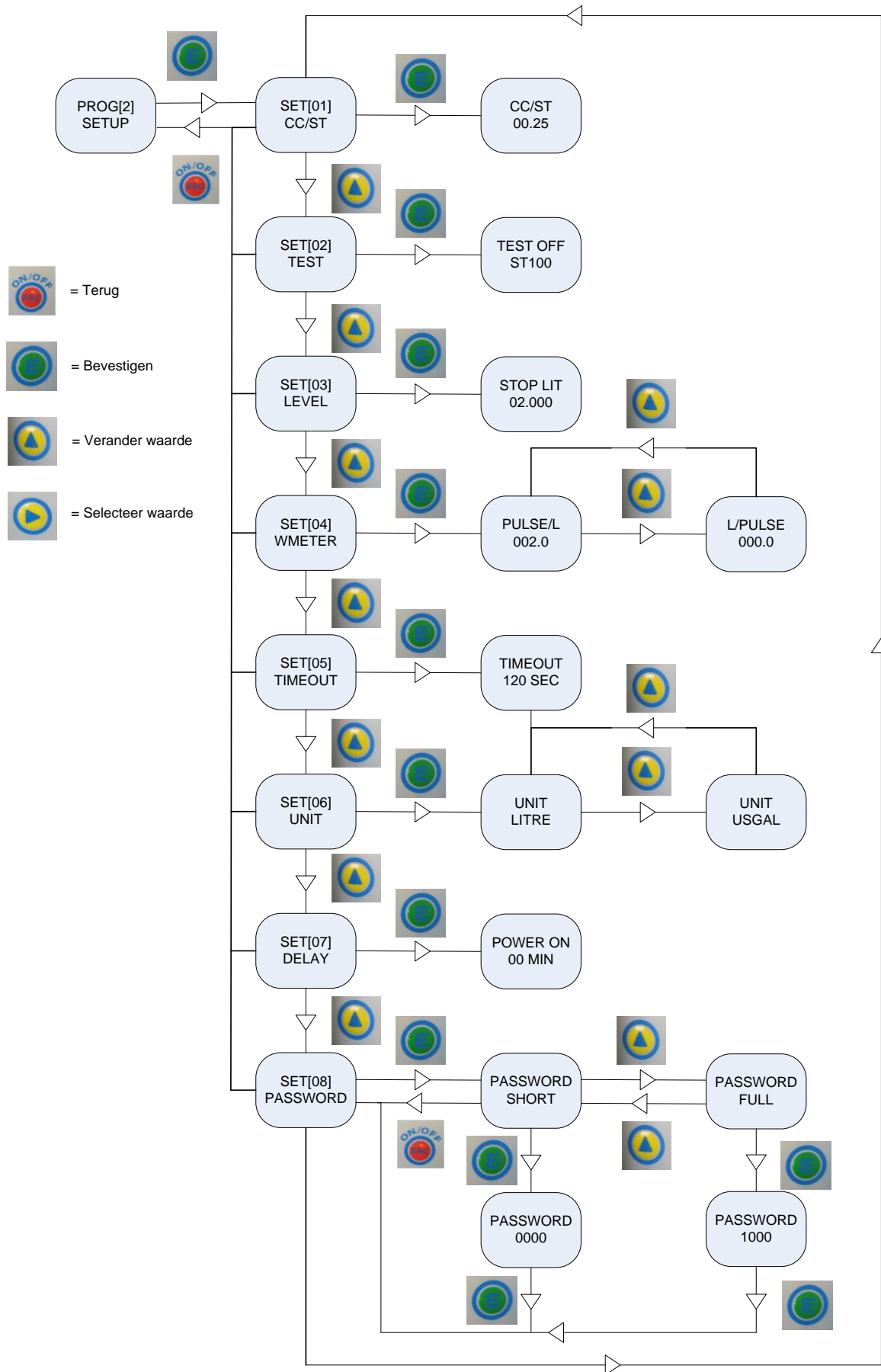
Schema 1



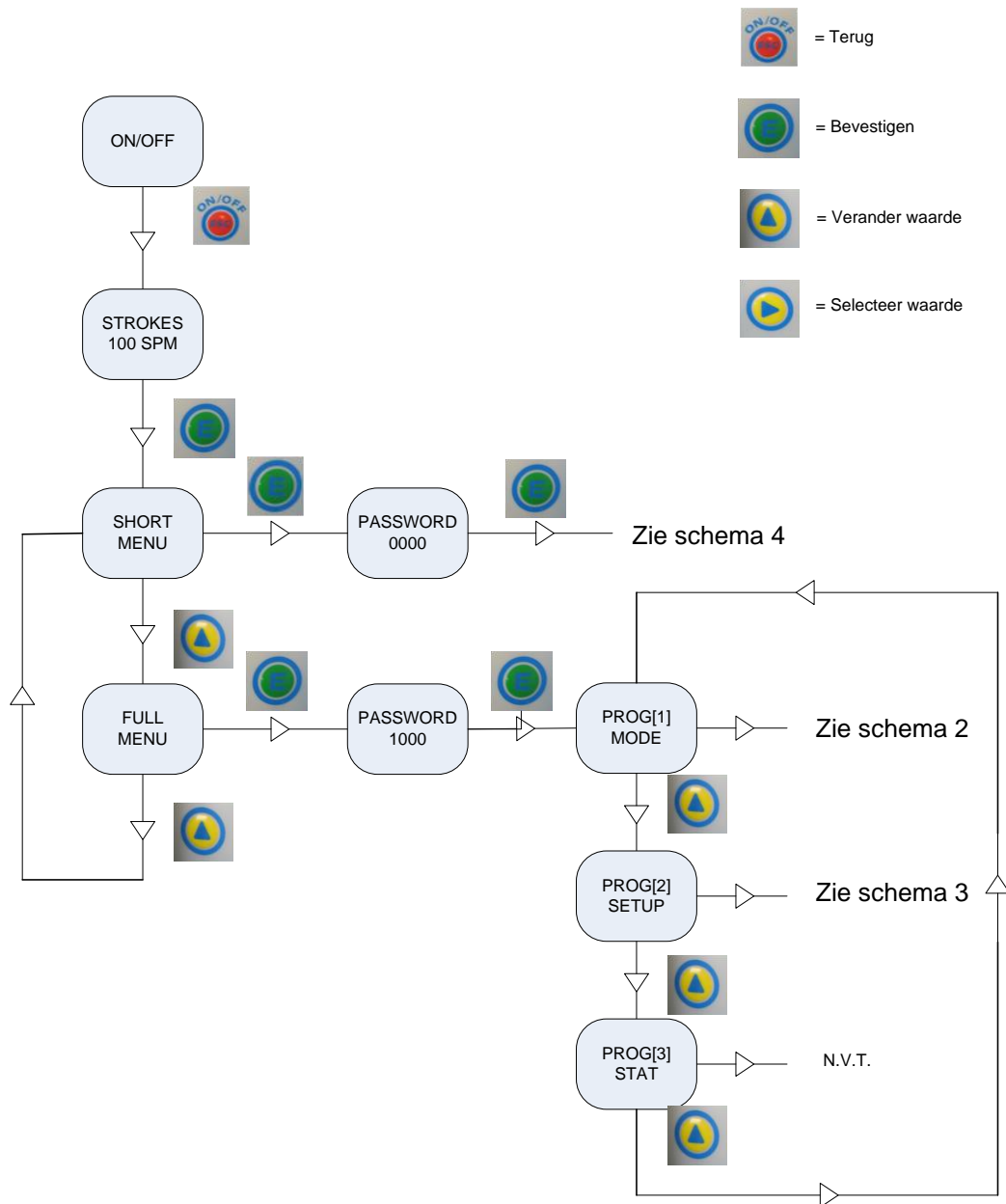
Schema 2



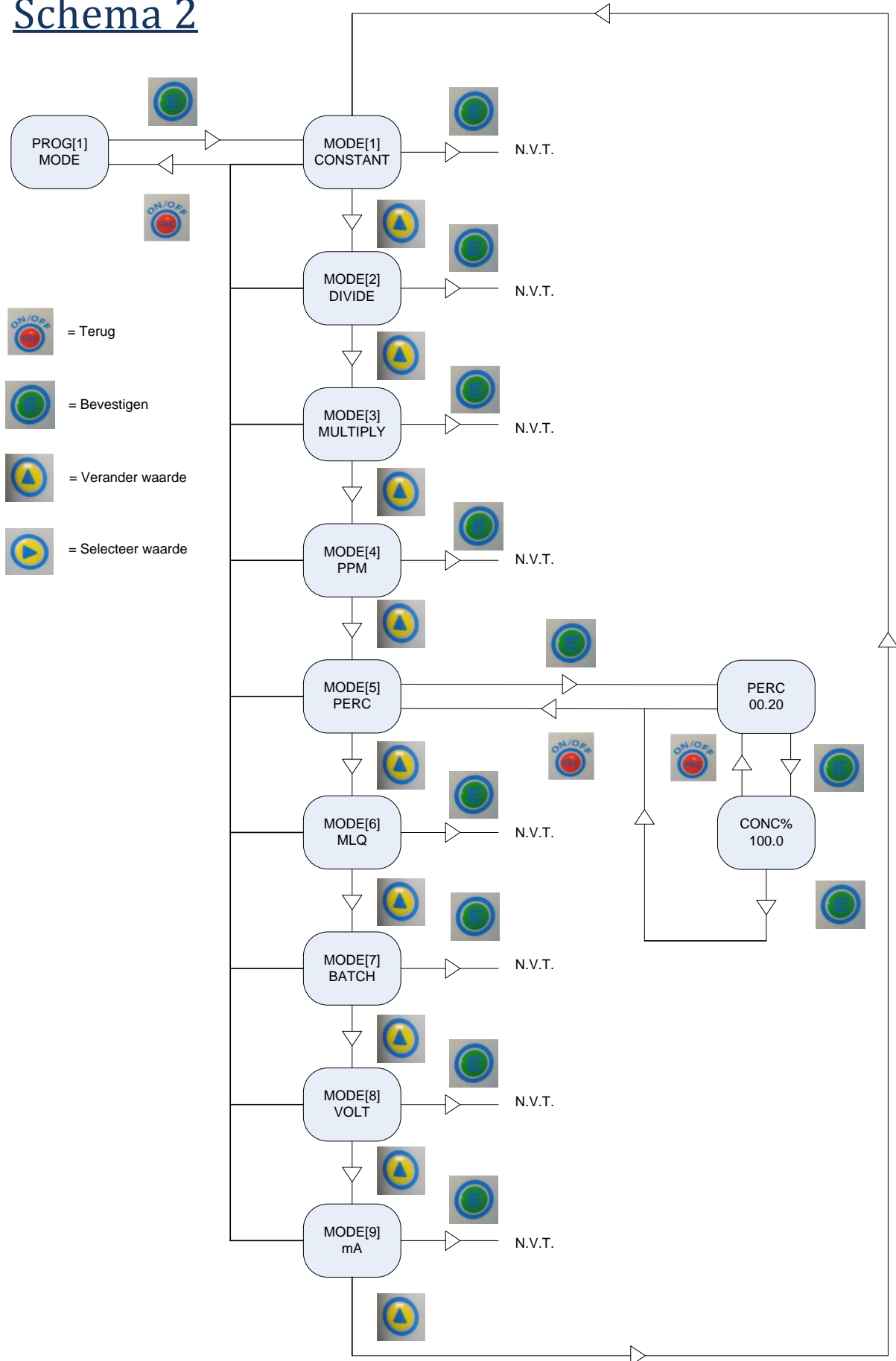
Schema 3



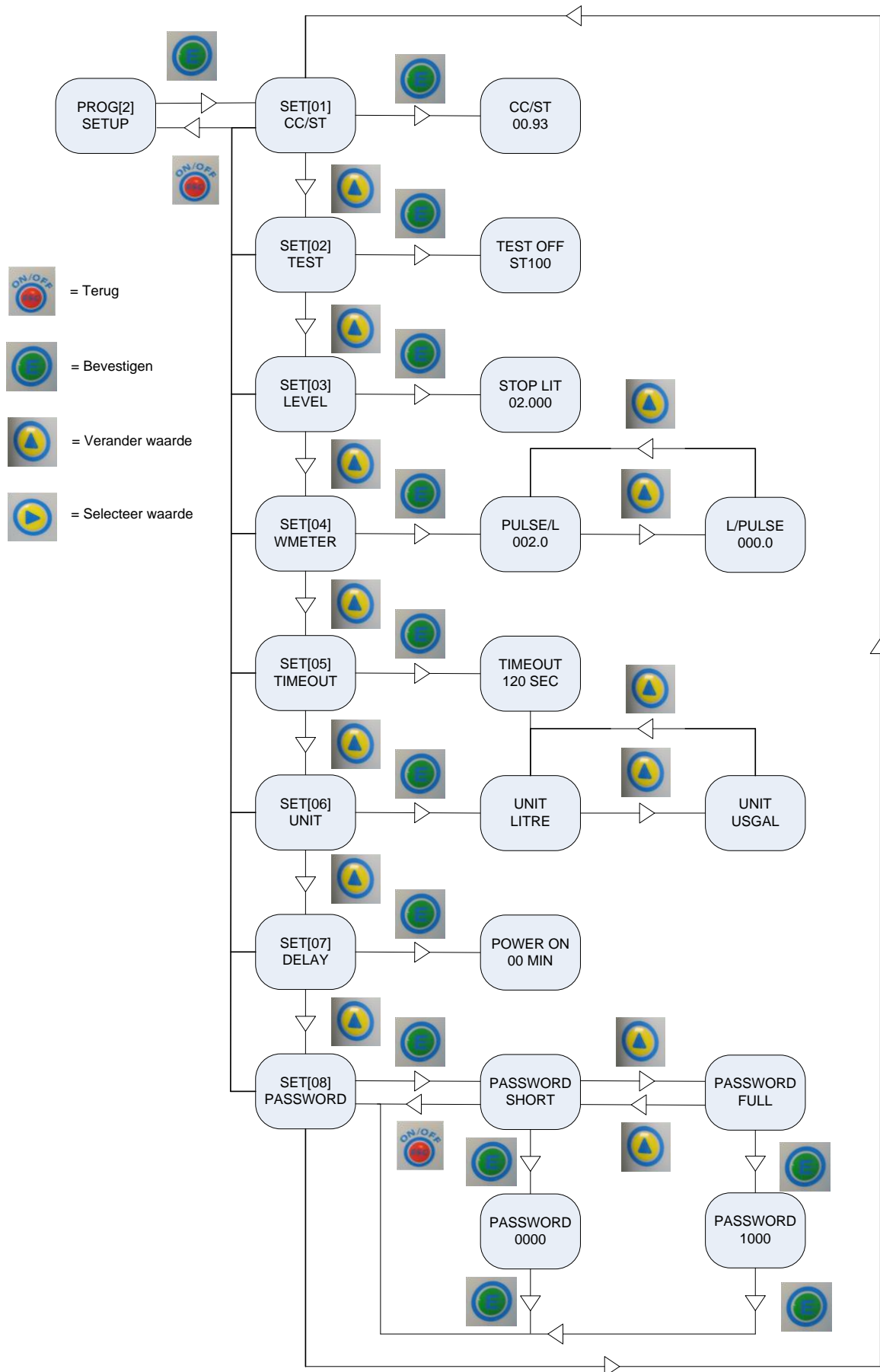
Schema 1



Schema 2



Schema 3



Voor het aanpassen van de dosering volgt u onderstaand stappenplan:

Schema 4



= Terug



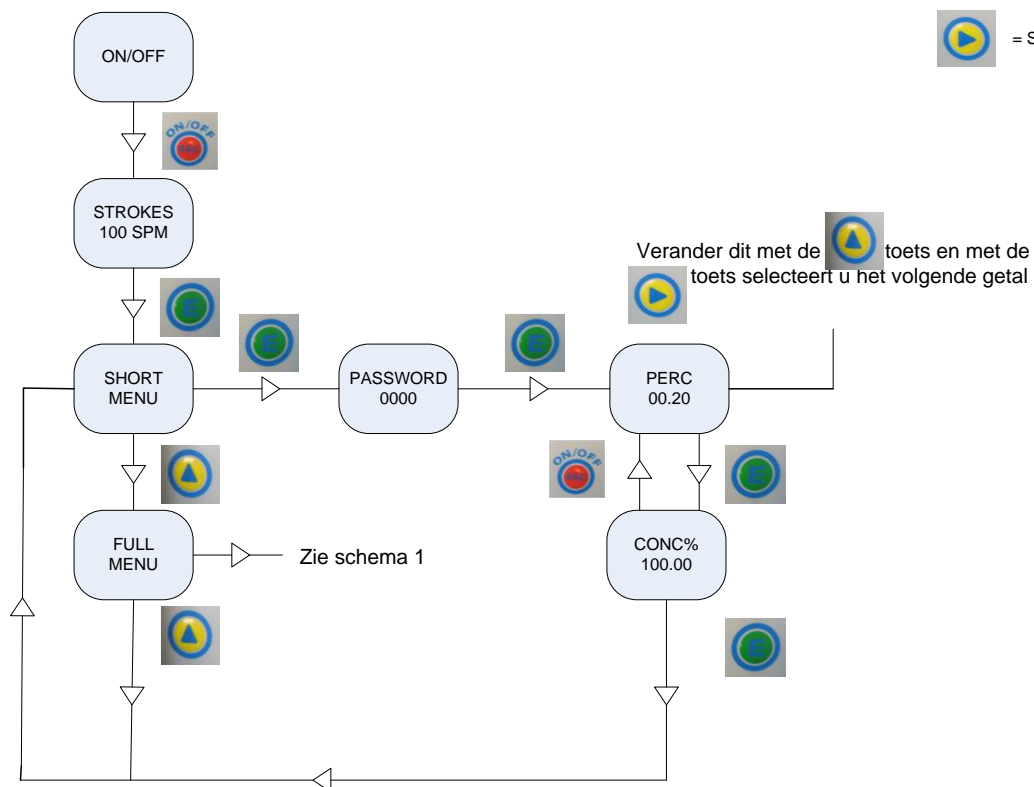
= Bevestigen



= Verander waarde



= Selecteer waarde





Wanneer u na het instellen weer bij het "short menu" bent drukt u twee maal op de ESC-toets om terug te keren.

5. ONDERHOUD

5.1 Reinigen van de pomp

Het is aan te raden om het toestel door te spoelen door enkele liters schoon water op te zuigen wanneer deze langere tijd niet wordt gebruikt.

6. TROUBLE SHOOTING

PROBLEEM	OORZAAK	OPLOSSING
Storingsbehandeling	Algemeen	Druk op  tot alarm in het display verschijnt stel daarna met indrukken van  om welke storingsmelding het zich handelt.
Dosering is niet nauwkeurig	Verkeerde instelling	Controleer; percentage of ppm, concentratie, aantal pulsen van de waterteller
	Druk te hoog	Breng de druk op Max. 5 bar terwijl water afgenomen wordt d.m.v. het drukreducieventiel
	Voetfilter verstopt of defect	Reinig of vervang de voetfilter
	Klepjes van pompkop, voetfilter of injector verstopt of beschadigd.	Vervang of reinig defecte of vervuilde onderdelen
	Electro magneet levert onvoldoende kracht (dof geluid)	Pomp aanbieden bij service ter reparatie
Dosering is te hoog	Injector Verkeerde injector gemonteerd. Injector defect	Controleer de injector (cijfer 5 op injector)
Product / water stroomt terug in doseervat	Defecte/vuile injector of klep	Vervang/reinig injector en/of kleppen
	Injector controleren	Draai perslang los wanneer water lekt via injector deze vervangen Of Draai perslang los. Laat pomp doseren. Sluit de perslang af met de duim. Bij voldoende druk is de injector verstopt → dan deze vervangen.
Waterteller loopt en er wordt geen product gedoseerd	Doe de volgende test; Maak de kabel van de waterteller los van de pomp en sluit er de kabel van de droogloopbeveiliging op aan. Haal de voetklep uit het doseervat en beweeg de vlotter meerdere malen op en neer.	De pomp moet nu bij beweging van de vlotter injecteren. Indien dit niet zo is moet de pomp aangeboden worden ter reparatie. Indien dit wel zo is moet de sonde van de waterteller, kabel of de gehele watermeter vervangen worden.

PROBLEEM	OORZAAK	OPLOSSING
Er verschijnen rare tekens op het display of bepaalde functies van de pomp zijn niet meer bereikbaar met de toetsen	Storing van de printplaat	Reset. Zet de pomp af met de "ESC"toets. Haal de stekker uit het stopcontact. Druk beide pijltjestoetsen in en houdt deze vast terwijl u de stekker weer in het stopcontact steekt. Op het scherm verschijnt "load default". Programmeer de pomp opnieuw in. Indien dit niet lukt, dient de pomp aangeboden te worden ter reparatie.
Display/pomp werkt niet	Stroomtoevoer onderbroken	Controleer stroomtoevoer
	Zekering defect	Schroef deksel aan de achterzijde van de pomp los controleer/vervang de zekering. Bij herhaling van dit probleem pomp aanbieden ter reparatie
	Printplaat defect	Pomp aanbieden ter reparatie
Alarm "laag niveau in tank" # knippert (→alarm 1 level)	Om de tank helemaal leeg te zuigen is een bepaald aantal liters reserve geprogrammeerd. De pomp blijft werken tot deze reserve op is.	Eventueel reserve instelling aanpassen in functie van voorraad vat
Pomp doseert continue	Druk ⓘ en lees modus af op display	Controleer instellingen % PPM Continue Pulse/Liter (geen liter/pulse)