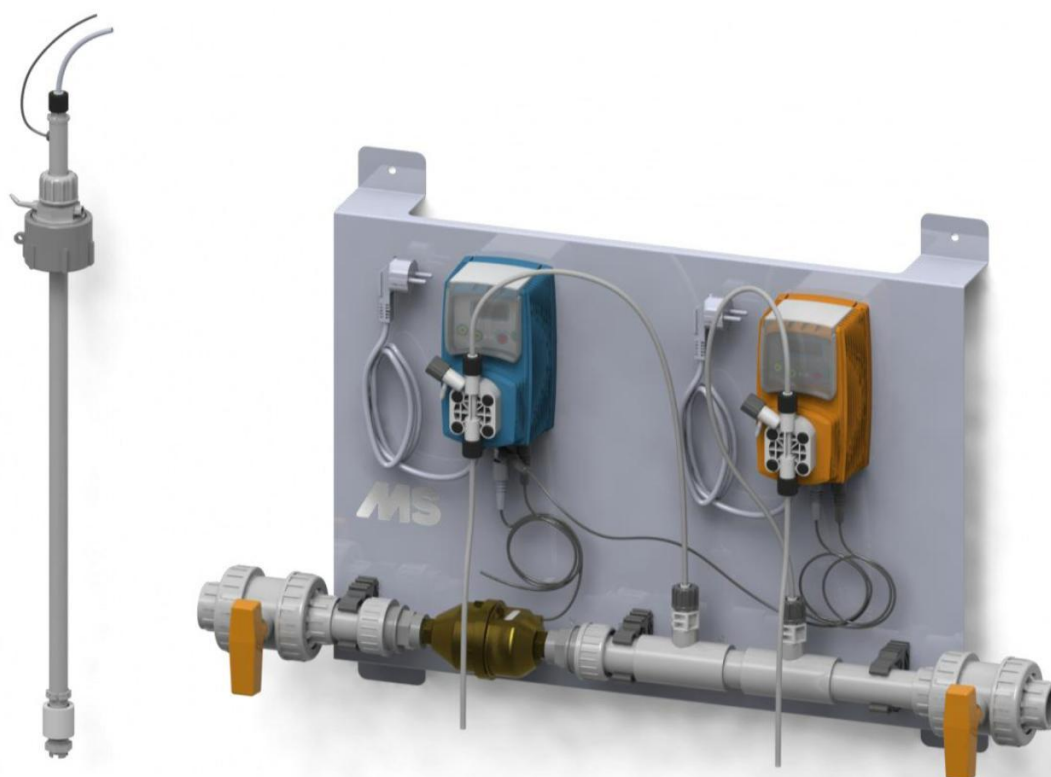


Digi Doser Duo 2

4309017 230V

4309037 12V

4309057 110V



DE	Digi Doser Duo 2 Bedienungsanleitung.....	3
----	--	---



Digi Doser Duo 2

VORWORT

Produktbeschreibung

Digi Doser Duo 2 ist ein Dosiersystem für die Zugabe von Di-O-Clean und Goldfeed in Trinkwassersysteme. Das System verfügt über 2 digitale Membranpumpen, die basierend auf den Impulsen eines Wasserzählers die richtige Menge Di-O-Clean und/oder Goldfeed in das Wasserrohr abgeben. Das Dosiersystem ist speziell dafür ausgelegt, Di-O-Clean und Gold Feed auf einfache und genaue Weise gleichzeitig oder nacheinander ohne Produktwechsel abzugeben.

INHALTSVERZEICHNIS

Vorwort.....	2
Produktbeschreibung.....	2
Inhaltsverzeichnis.....	2
1. Das Gerät.....	3
1.1 Explosionszeichnung.....	3
1.2 Teileliste.....	5
1.3 Mitgelieferte Artikel.....	6
2. Installationsanleitung.....	7
2.1 Vorbereitung.....	7
2.2 Befestigung von Wasserleitung und Dosierpumpen.....	8
2.2. Gerätanbringen.....	9
3. Gerät in Betrieb nehmen.....	11
3.1 Gerät entlüften und starten.....	11
3.2 Technische Daten der Pumpe	13
4. Einstellungen.....	13
5. Wartung.....	22
5.1 Pumpe reinigen.....	22
6. Fehlersuche.....	22

Garantie

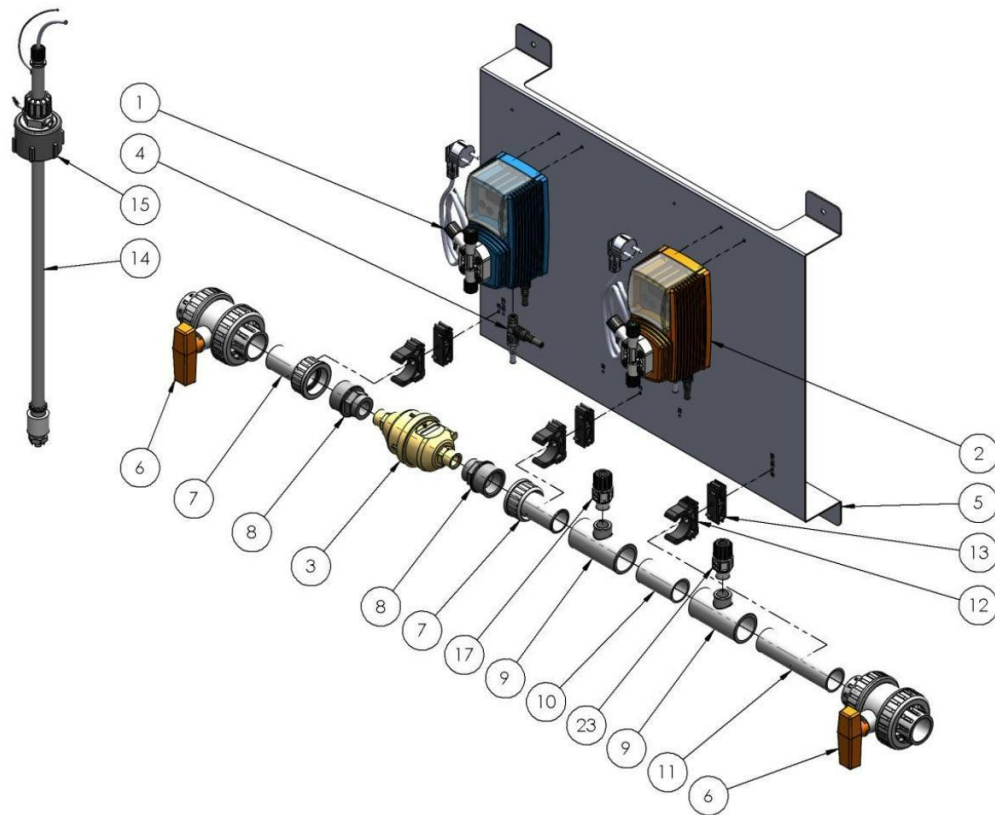
- Die Firma Schippers gewährt für dieses Produkt eine Garantie von 12 Monaten auf Herstellungsmängel.
- Die Garantie gilt sowohl für mechanische als auch für elektronische Bauteile sowie für Betriebsstunden.
- Lieferungen zum Anwender werden von der Garantie abgedeckt.
- Spätere Bewegungen geschehen auf Risiko des Anwenders.
- Die Garantie gilt für den Erstbesitzer und am originalen Installationsort.

Ausnahmen von der Garantie:

- Schäden durch falsche Installation, Defekte in der Rohrleitung und hohen Wasserdruck oder Druckstöße.
- Schäden durch Frost, Feuer, Unfälle, unsachgemäßen Gebrauch oder mangelnde Wartung durch den Anwender.
- Schäden durch Eisen im Wasser, die Wasserhärte, Algen, organische oder andere Substanzen im Wasser, für die die Gerätschaft nicht geeignet ist. In manchen Fällen muss eine Wasserbehandlung zur Verfügung stehen.

1. DAS GERÄT

1.1 Explosionszeichnung



1.2 Teileliste

Die nachstehende Teileliste bezieht sich auf die Explosionszeichnung in Paragraph 1.1.

Digi Doser Duo 2, Ersatzteile		
Code	Artikelnummer:	Beschreibung
1	8800410	Di-O-Clean Pumpe, 2,7 Liter, 8 bar
	8800418	Di-O-Clean Pumpe 2,7 ltr/8 bar 12V
	8800434	Di-O-Clean Pumpe 2,7 ltr/8 bar 110V
2	8800425	Säurepumpe, 10 Liter, 5 bar
	8800427	Säurepumpe 10 ltr/5 bar 12V
	8800437	Säurepumpe 10 ltr/5 bar 110V
3	8804085	Wasserzähler ¾", 2,5 m ³ /h
4	8800610	Signalsplitter, mit Kabel
5	8800287	Montageplatte, Digi Doser
6	8800250	Kugelventil, PVC, 40 mm
7	8800221	⅜-Anschlussstück 40 x 1½"
8	8800258	Buchse, Innengewinde, 1½" x ¾"
9	8800244	T-Stück 90° 40 x ½" x 40
10	8800384	PVC-Rohr, 40 mm, L = 75 mm
11	8800384	PVC-Rohr, 40 mm, L = 150 mm
12	8800293	Schlauchklemme, 40 mm
13	8800253	Abstandhalter, 40 mm
14	8800286	Trockenlaufschutz, LASP, 72 cm
15	8804534	Adapter für Di-O-Clean-Dose
16	8804514	Digi Doser Di-O Pumpenkopf, K
17	8804528	Di-O-Clean Injektor, 5 bar, 1/2" 4 x 6
18	8804511	Membran, K
19	8804535	Druck- und Saugschlauch für Digi Doser Di-O, 2 m
20	8804588	Schlauchbefestigungssatz 3/8" 4 x 6 Di-O
21	8800445	Trockenlaufschutz, Acid 1/2" 4 x 6
22	8800430	Digi Doser Acid Pumpenkopf, K
23	8804578	Säure-Injektor, 3 bar, 1/2" 4 x 6
24	8804511	Membran, K
25	8800446	Saugschlauch 2 m 4 x 6 Digi Doser
26	8804594	Druckluftschlauch 2 m 4 x 6 Digi Doser
27	8804589	Schlauchbefestigungssatz 3/8" 4 x 6, Säure
-	8804599	Sicherung 1 A

Abb. 1.2 Teileliste

1.3 Mitgelieferte Artikel

Artikel

- Montageplatte Digi Doser
- Wasserleitung Digi Doser 2 m³/H
 - 3x Rohrschelle
 - 3x Abstandshalter
 - Manometer inkl. T-Stück
 - 4x Gewindeschraube Ø 8 x 60 mm
 - 4x Dübel Ø 10 mm
 - 1x Spritze 50 cc
- Di-O-Clean Pumpe (blau)
 - Ansaugschlauch
 - Druckluftschlauch
 - Injektor
 - 2 x Schraube
 - Sicherung
- Säurepumpe (rot)
 - Ansaugschlauch
 - Trockenlaufschutz
 - Druckluftschlauch
 - Injektor
 - 2 x Schraube
 - Sicherung
- Trockenlauf lasp 72
- Signalsplitter mit Kabel
- Digi Doser Duo 2 Handbuch
- Digi Doser Instruktionkarte

Optional:

- Druckregler mit Manometer
- Wasserfilterset

2. INSTALLATIONSANLEITUNG

2.1 Vorbereitung

Wir empfehlen den Einbau einer Umgehung (Abb. 2.1) um den Installationsort der Pumpe. Auf diese Weise können Sie während der Wartung oder bei einem Defekt die Hauptleitung weiterhin verwenden und die Trinkwasserversorgung Ihrer Tiere aufrechterhalten.

Für eine richtige Dosierung muss die Pumpe anhand des Wasserdrucks eingestellt werden. Dazu muss immer ein Manometer an den Digi Doser installiert werden.

Eine Versorgung mit sauberem Wasser und dem korrekten Druck sind Voraussetzungen für die ordnungsgemäße Funktion des Dosiersystems. Wenn die Wasserversorgung nicht optimal ist, können Sie einen zusätzlichen Wasserfilter und/oder Druckregler installieren (siehe Abb. 2.1):

1. Wasserfilter (4309554)
2. Druckregler mit manometer (8804050) / Manometer

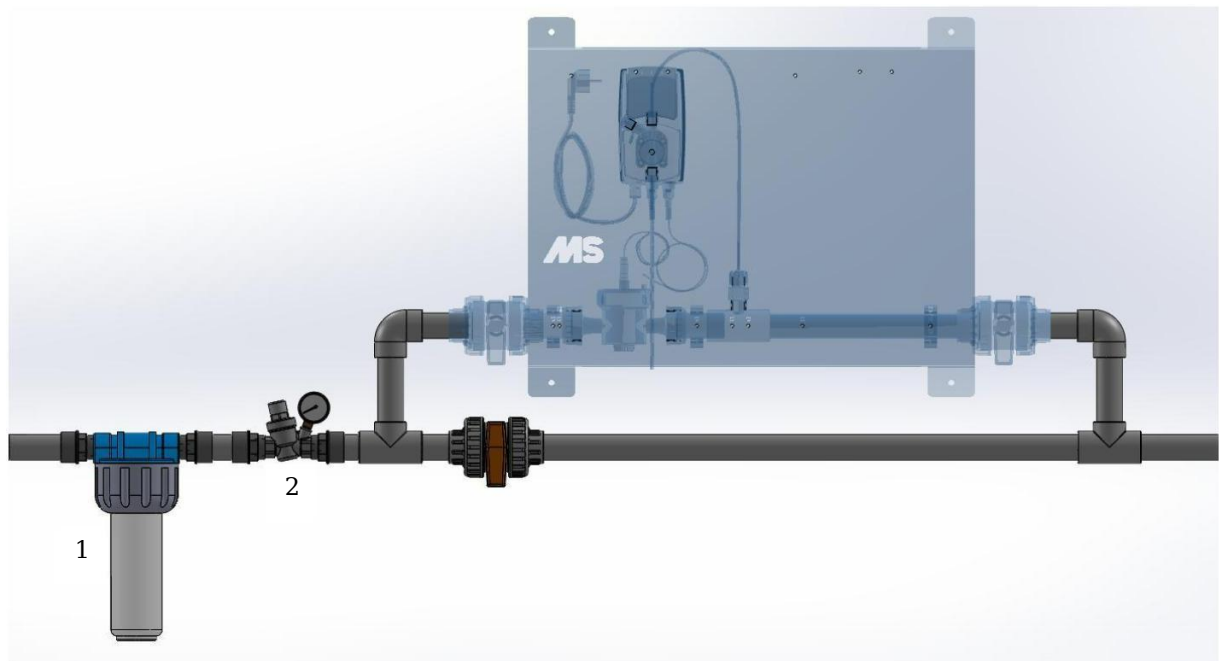


Abb. 2.1. Zeichnung der Umgehung

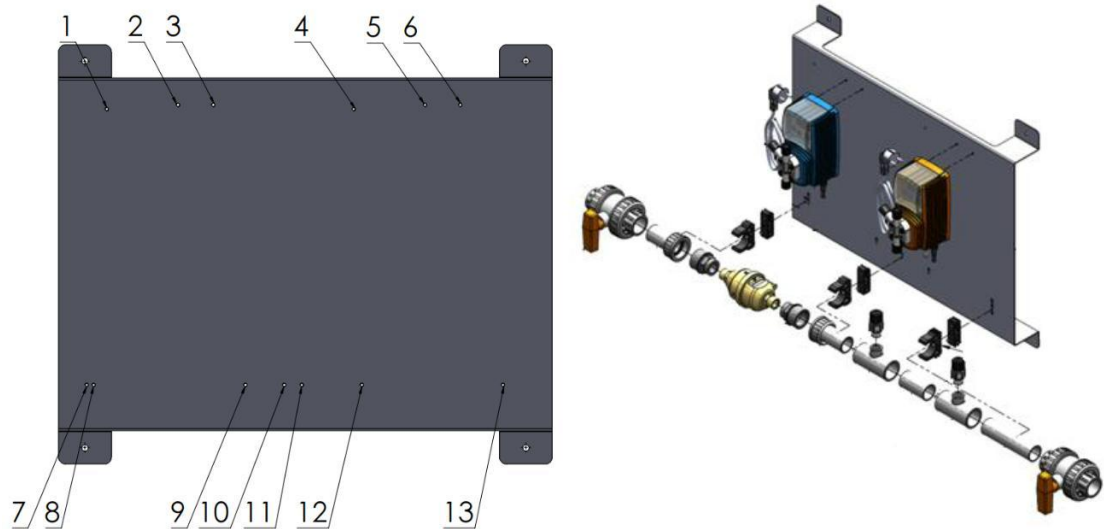
2.2 Befestigung von Wasserleitung und Dosierpumpen

Klicken Sie die 3 Rohrschellen auf die Abstandshalter und befestigen Sie diese mit den mitgelieferten Schrauben in Loch Nummer 7, 11 und 13.

Die Di-O-Clean Pumpe (blau) muss in Loch Nummer 2 und 3 befestigt werden.

Die Säurepumpe (rot) muss in Loch Nummer 5 und 6 befestigt werden.

Klicken Sie danach die Wasserleitung in die Rohrschellen.



Umwickeln Sie den Injektor mit 3 Lagen Teflonband und schrauben Sie diesen dann in das T-Stück.

- Umwickeln Sie den Injektor der Di-O-Clean Pumpe (blau) mit 3 Lagen Teflonband und schrauben Sie ihn danach in das T-Stück
- Entfernen Sie die Kappe auf dem Injektor
- Umwickeln Sie den Injektor der Säurepumpe (rot) mit drei Lagen Teflonband und schrauben Sie ihn danach in das 2. T-Stück



ACHTUNG: Das Innenleben des Di-O-Clean Injektors hat die selbe Farbe wie die Außenseite. Das Innenleben des Säureinjektors ist weiß.

2.2. Gerät anbringen

Stellen Sie die Wasserversorgung ab, und schneiden Sie die Versorgungsleitung ab. Bringen Sie die erforderlichen Befestigungen an, um die Pumpe anzuschließen.

- Markieren Sie die vier Montagelöcher (horizontal) auf der dahinterliegenden Wand.
- Bohren Sie vier Löcher (Ø 10 mm) in die Wand, an der Sie das Gerät montieren.
- Montieren Sie das Gerät mit den mitgelieferten Dübeln und Bolzen an der Wand.
- Schließen Sie die Wasserversorgung für das Einlass- und das Auslassrohr (für behandeltes Wasser) an den Auslass an. Öffnen Sie die Kugelventile am Pumpeneinlass und -auslass (Abbildung 1).

2.2.1 Digi Doser Di-O

- Drehen Sie den Signalsplitter in den "Eingang" unten an der Pumpe. Verbinden Sie das Kabel mit den Wasserzähler unten am Signalsplitter. (Abbildung 2).
- Schließen Sie das Kabel für den Trockenlaufschutz an den Anschluss „level“ (Füllstand) an der Dosierpumpe an (Abbildung 2).
- Verbinden Sie den Saugschlauch mit dem Trockenlaufschutz an der Unterseite der Pumpe (Abbildung 3).
- Verbinden Sie auf die gleiche Weise den Druckluftschlauch mit der Oberseite der Pumpe und dem Injektor (Abbildung 4).

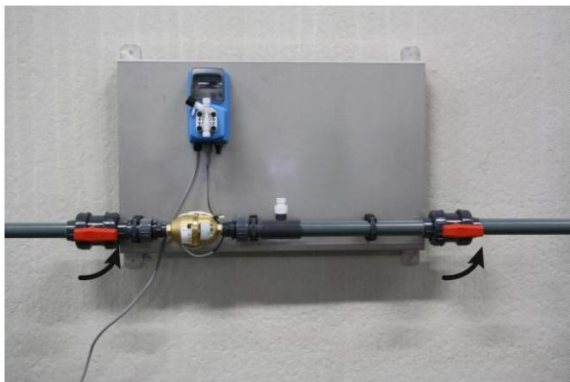


Abbildung 1: Kugelventile öffnen

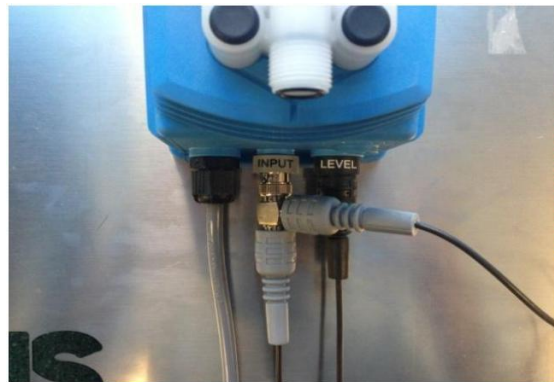


Abbildung 2: Anschließen von Trockenlaufschutz und Wasserzähler



Abbildung 3: Saugschlauch anschließen

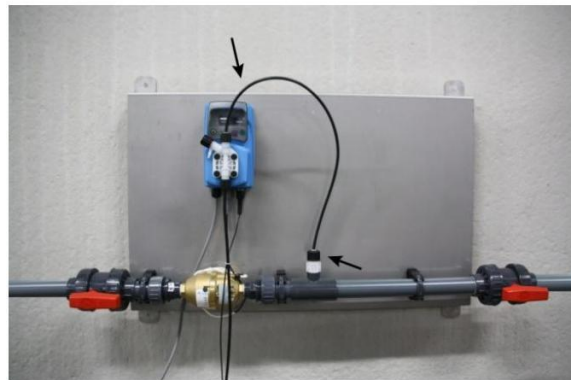


Abbildung 4: Druckluftschlauch anschließen

2.2.2 Digi Doser Acid

- Verbinden Sie das Kabel des Signalsplitters an den "Eingang" der Acid Pumpe. (Abbildung 5).

- Schließen Sie das Kabel für den Trockenlaufschutz an den Anschluss „level“ (Füllstand) an der Dosierpumpe an (Abbildung 5).
- Verbinden Sie den Saugschlauch mit dem Trockenlaufschutz an der Unterseite der Pumpe (Abbildung 6).
- Verbinden Sie auf die gleiche Weise den Druckluftschlauch mit der Oberseite der Pumpe und dem Injektor (Abbildung 7).

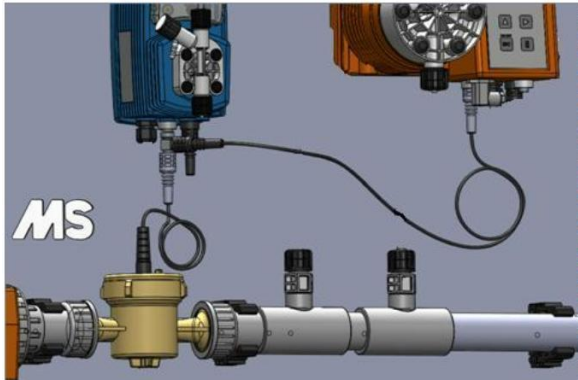


Abbildung 5: Anschließen Wasserzähler



Abbildung 6: Saugschlauch anschließen



Abbildung 7: Saugschlauch anschließen

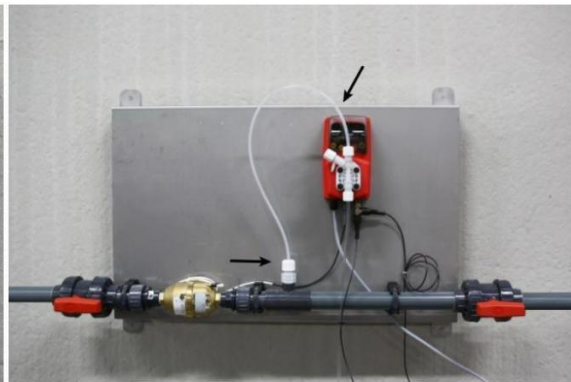


Abbildung 8: Druckluftschlauch anschließen

3. GERÄT IN BETRIEB NEHMEN

3.1 Gerät entlüften und starten

3.1.1 Digi Doser Di-O

- Schalten Sie die Pumpe ein (Abbildung 9), und stellen Sie die korrekte Dosierung ein (siehe Paragraph 4.1.1.4).
- Stellen Sie den Behälter mit Di-O-Clean unter das Gerät.
- Verbinden Sie die Saugglanze mit dem Behälter, und verwenden Sie dazu den mitgelieferten Adapter (Abbildung 10).
- Verbinden Sie die mitgelieferte Spritze mit dem entsprechenden Schlauch mit dem Entlüftungsventil. Öffnen Sie das Entlüftungsventil am Pumpenkopf, und saugen Sie mit der mitgelieferten Spritze und dem Schlauch die Luft aus dem System, bis Flüssigkeit in die Spritze läuft (Abbildung 11).
- Schließen Sie das Entlüftungsventil wieder.
- Halten Sie die rechte Pfeiltaste 5 Sekunden lang gedrückt. Das System dosiert dann 30 Sekunden lang, so dass sich das gesamte System mit Di-O-Clean füllt (Abbildung 12).
- Das System ist betriebsbereit.



Abbildung 9: Pumpe einschalten



Abbildung 10: Saugglanze mit dem Behälter verbinden

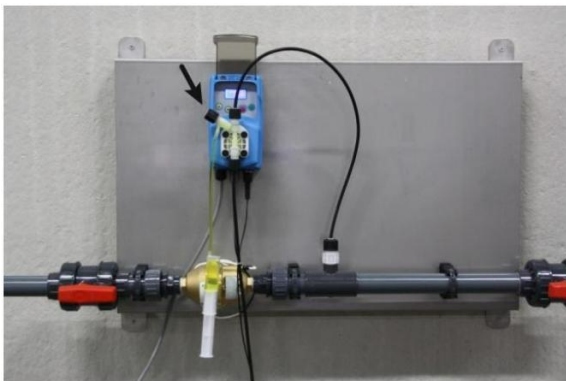


Abbildung 11: Pumpe entlüften



Abbildung 12: Druckluftschlauch befüllen

3.1.2 Digi Doser Acid

- Schalten Sie die Pumpe ein (Abbildung 13), und stellen Sie die korrekte Dosierung ein (siehe Paragraph 4.1.2.4).
- Stellen Sie den Behälter mit dem Produkt unter das Gerät.
- Hängen Sie den Saugschlauch mit dem Trockenlaufschutz in die Flüssigkeit (Abbildung 14).
- Verbinden Sie die mitgelieferte Spritze mit dem entsprechenden Schlauch mit dem Entlüftungsventil. Öffnen Sie das Entlüftungsventil am Pumpenkopf, und saugen Sie mit der mitgelieferten Spritze und dem Schlauch die Luft aus dem System, bis Flüssigkeit in die Spritze läuft (Abbildung 15).
- Schließen Sie das Entlüftungsventil wieder.
- Halten Sie die rechte Pfeiltaste 5 Sekunden lang gedrückt. Das System dosiert dann 30 Sekunden lang, so dass sich das gesamte System mit dem Produkt füllt (Abbildung 16).
- Das System ist betriebsbereit.



Abbildung 13: Pumpe einschalten



Abbildung 14: Saugschlauch in die Flüssigkeit

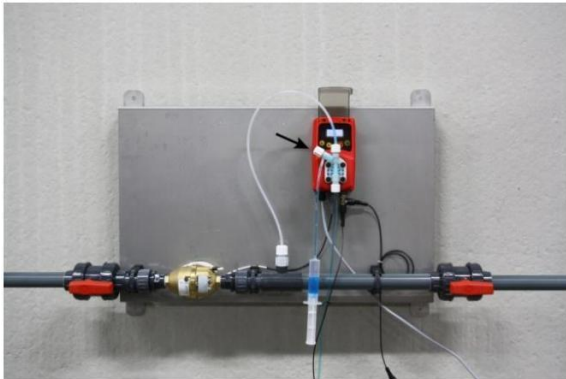


Abbildung 15: Pumpe entlüften



Abbildung 16: Druckluftschlauch befüllen

3.2 Technische Daten der Pumpe

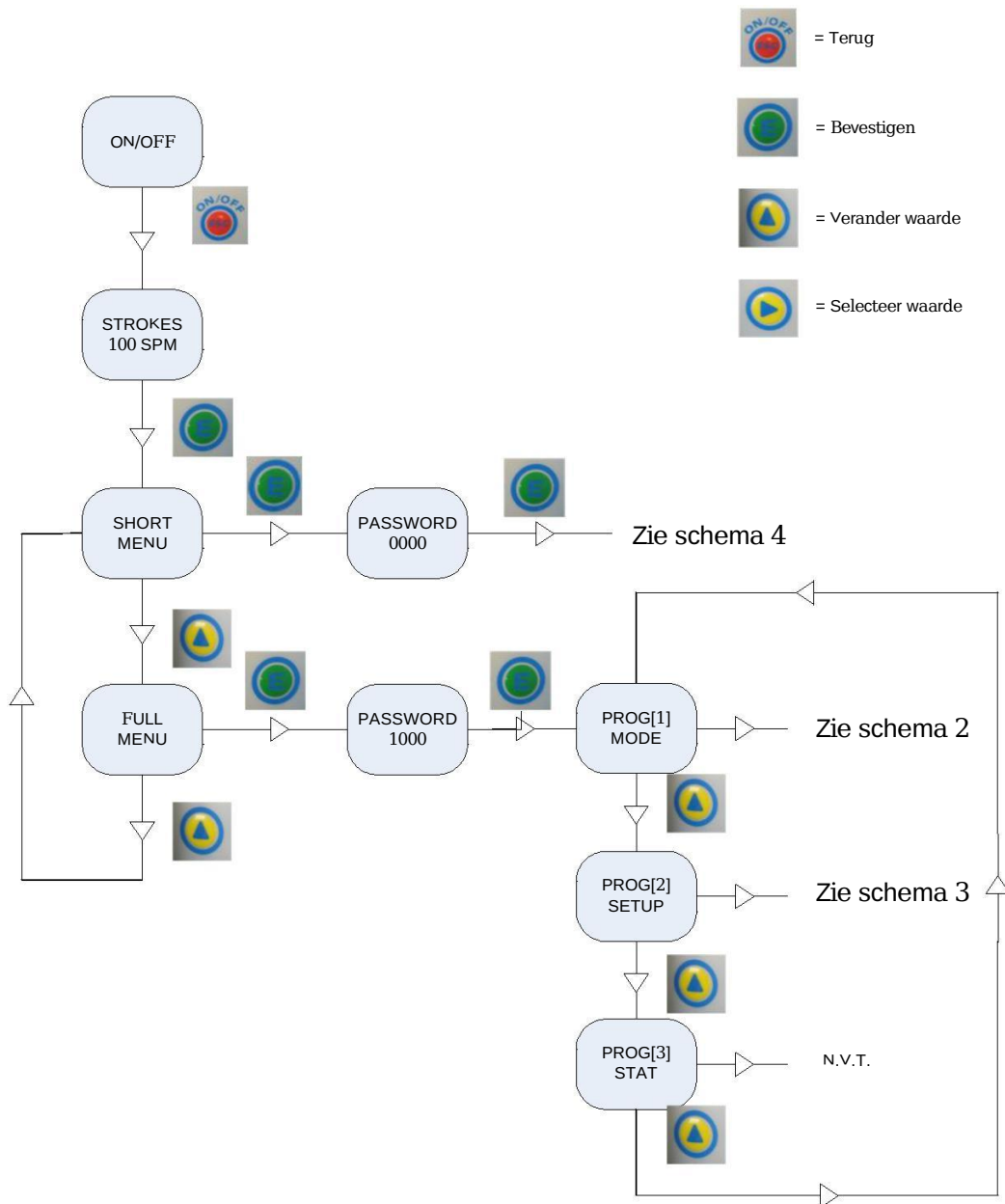
Spezifikation	Digi Doser Di-O 2 (blau)	Digi Doser Acid 2 (rot)
Max. Druck	8 bar	5 bar
Mindest-Wasserdurchfluss	15 Liter pro Stunde	
Nominaler Wasserdurchfluss	2.500 Liter pro Stunde	
<u>Maximaler Wasserdurchfluss</u>	3.000 Liter pro Stunde	
Maximale Anzahl Injektionen pro Minute	180	180
Injektionen pro Impuls	0,25 cm ³ bei 5 bar	0,93 cm ³ bei 5 bar
Pumpenleistung	2,7 Liter pro Stunde bei 5 bar	10 Liter pro Stunde bei 5 bar
Betriebstemperatur	von 0 bis 45 °C	
Spannung	230 V AC	230 V AC
Stromverbrauch	16 W	16 W
Maße mm	(B) 942 mm x (H) 500 mm x (T) 237 mm	
Gewicht	± 15 kg	
Schutzklasse	IP 65	
Ein-/Ausgangs-Anschlüsse	40 mm PVC	

4. EINSTELLUNGEN

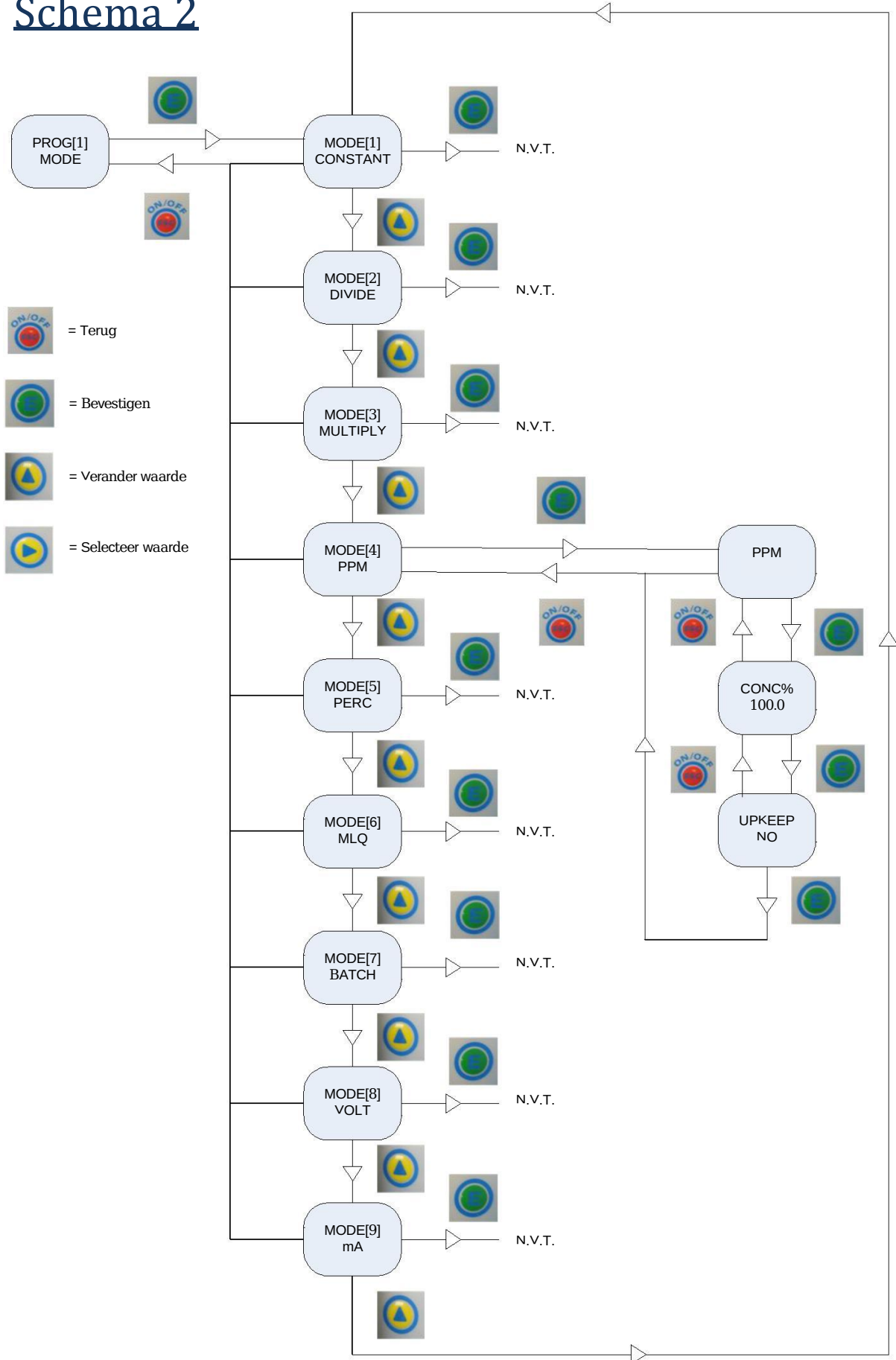
Die folgenden Einstellungen sind in Ihrer Dosierpumpe vorgegeben:

Einstellungen	Digi Doser Di-O 2 (blau)	Digi Doser Acid 2 (rot)
cm ³ pro Impuls (CC/ST)	0,25	0,93
TEST	100 Impulse	50 Impulse
Reserve in Vorratstank (LEVEL)	02,000 Liter	02,000 Liter
Impulse des Wasserzählers (WMETER)	002 pro Liter	002 pro Liter
Einheit (UNIT)	Liter	Liter
Passwort (PASSWORD)	0000	0000
MODUS (4)	PPM	PERC
Dosierung	PPM	00,20 %
KONZ %	100	100
Wartung	NEIN	nicht zutreffend

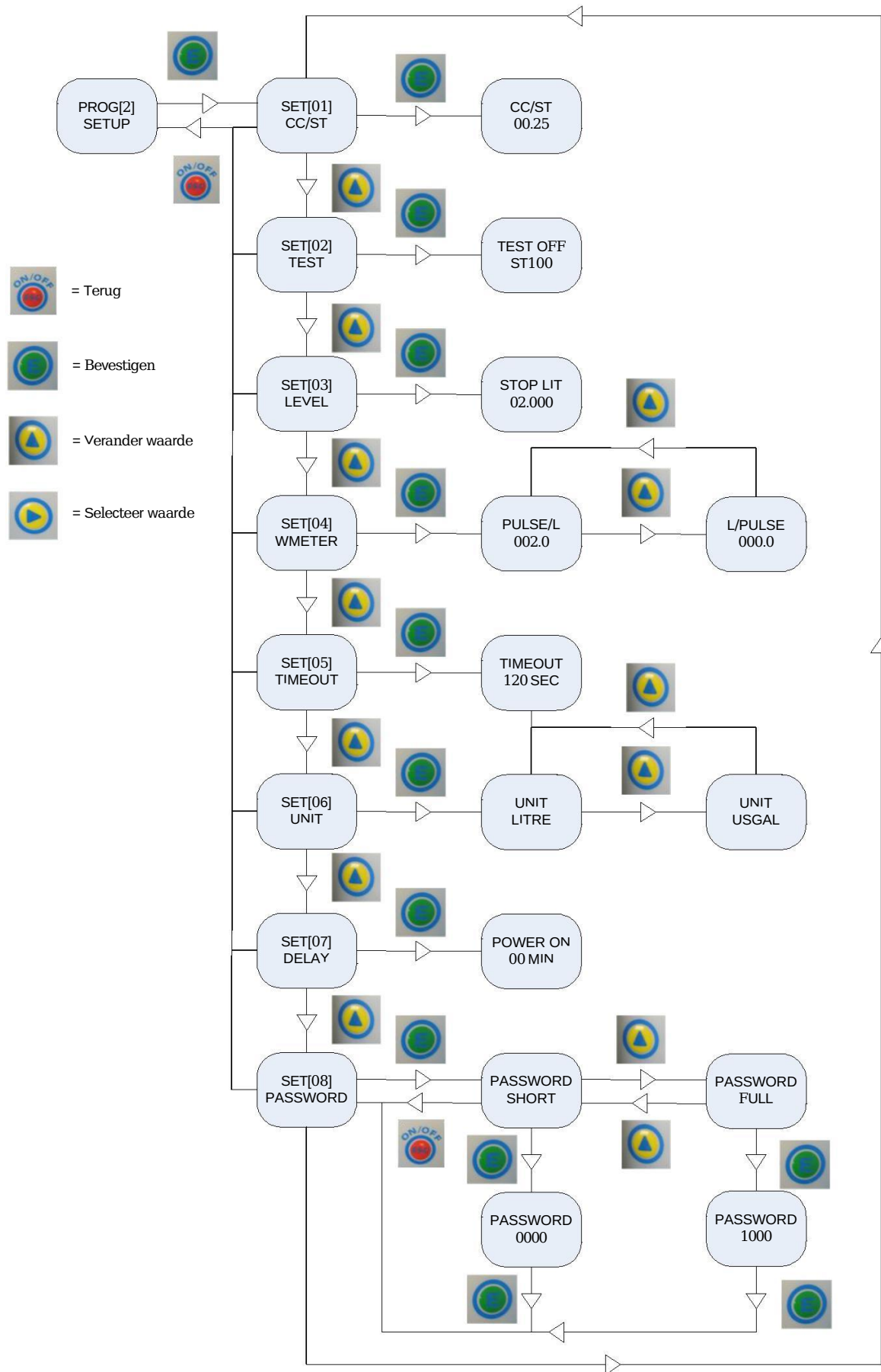
Schema 1



Schema 2

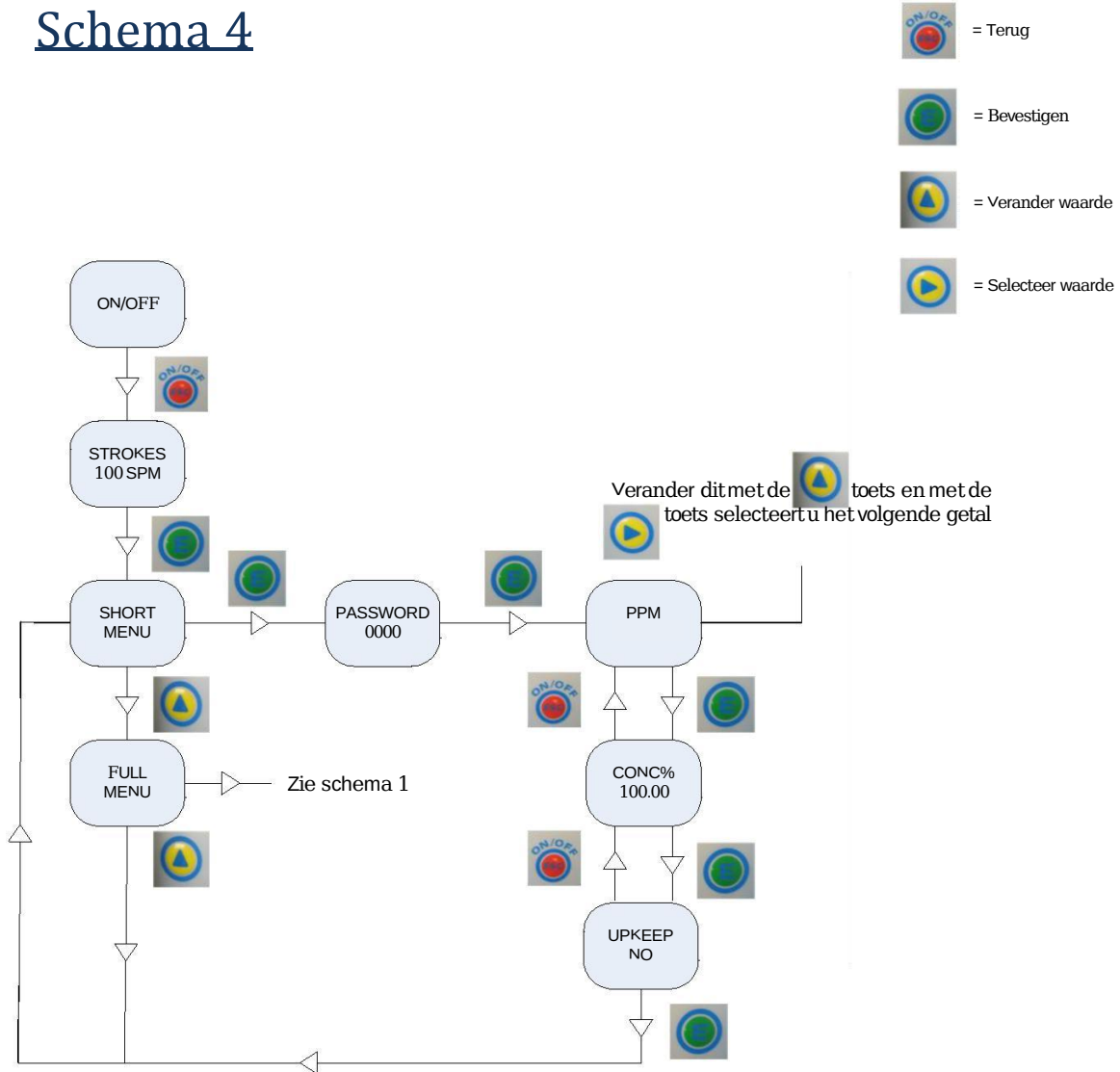


Schema 3



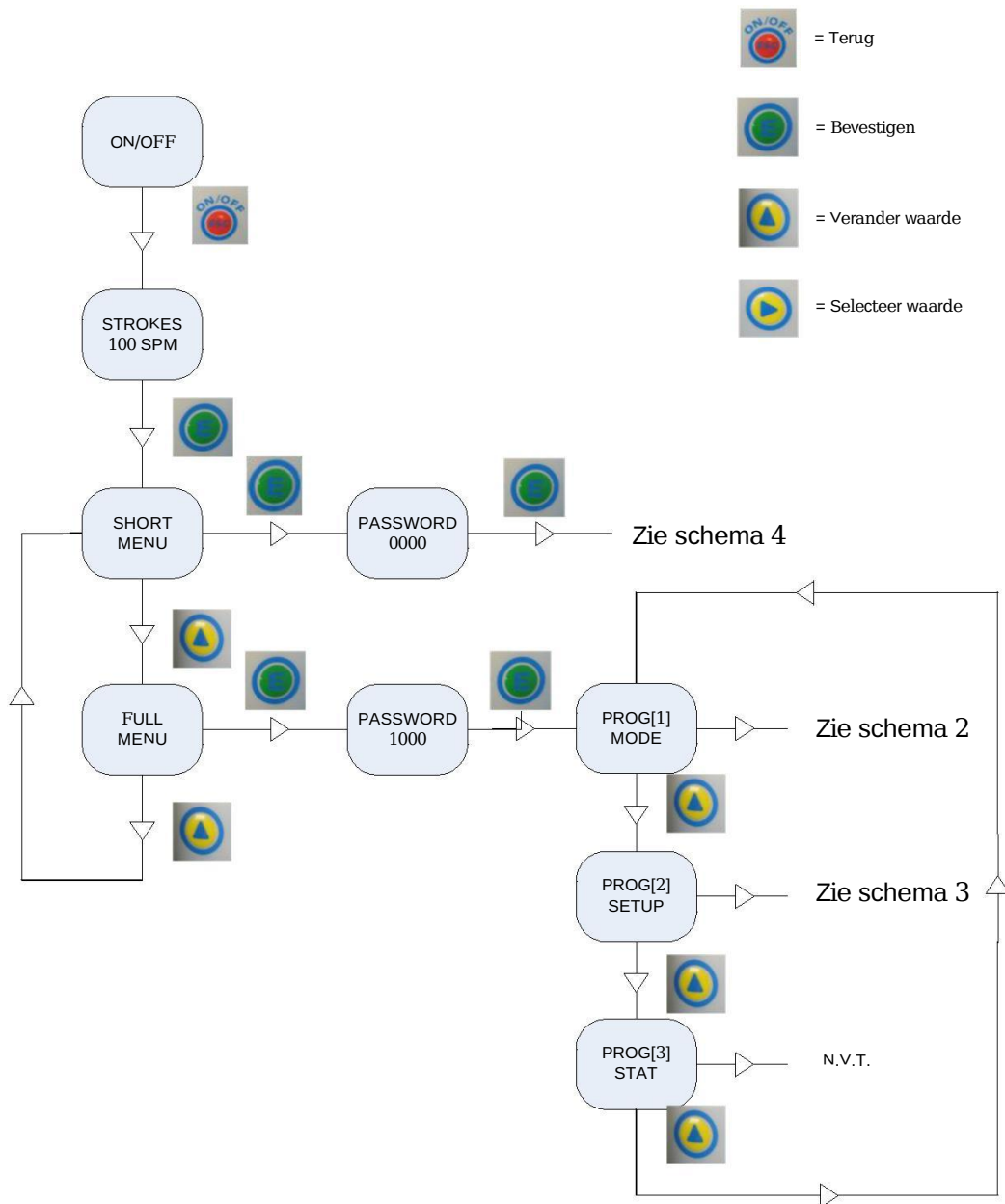
Befolgen Sie die nachstehenden Schritte, um die Dosierung zu ändern:

Schema 4

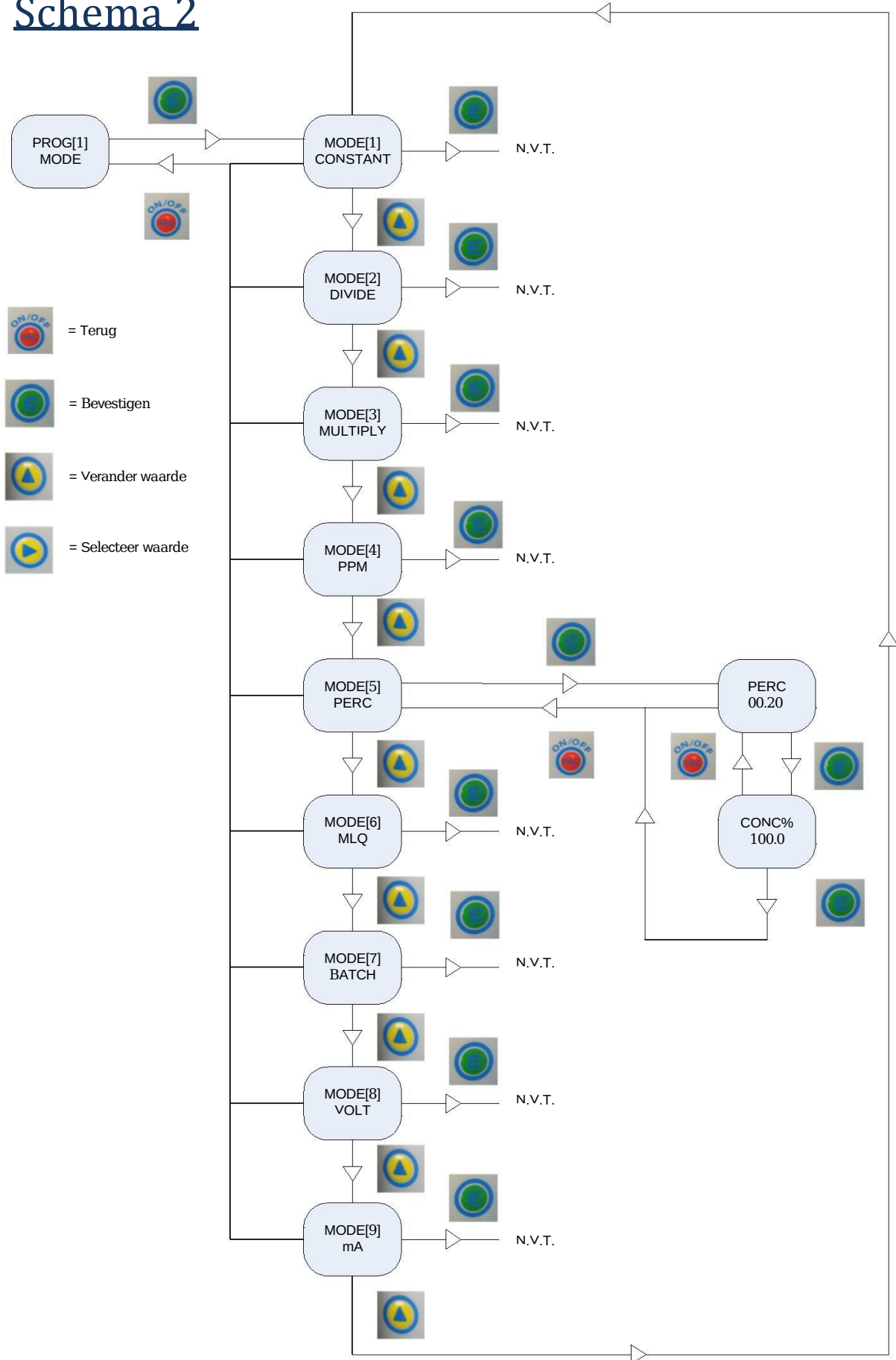


Nach der Änderung, und wenn Sie wieder zurück im Kurzmenü sind, drücken Sie zweimal die Taste ESC, um zurückzugehen.

Schema 1

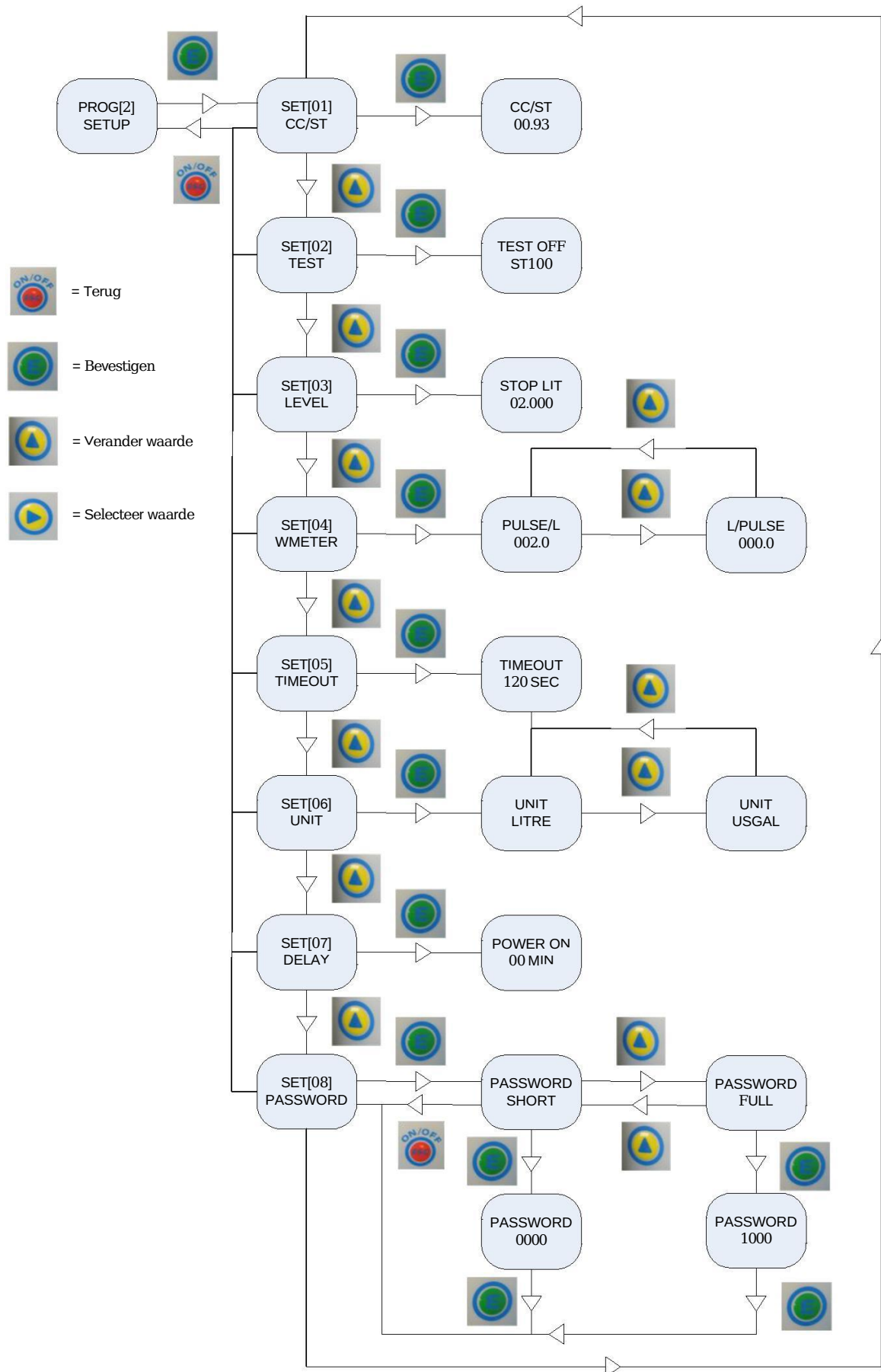


Schema 2



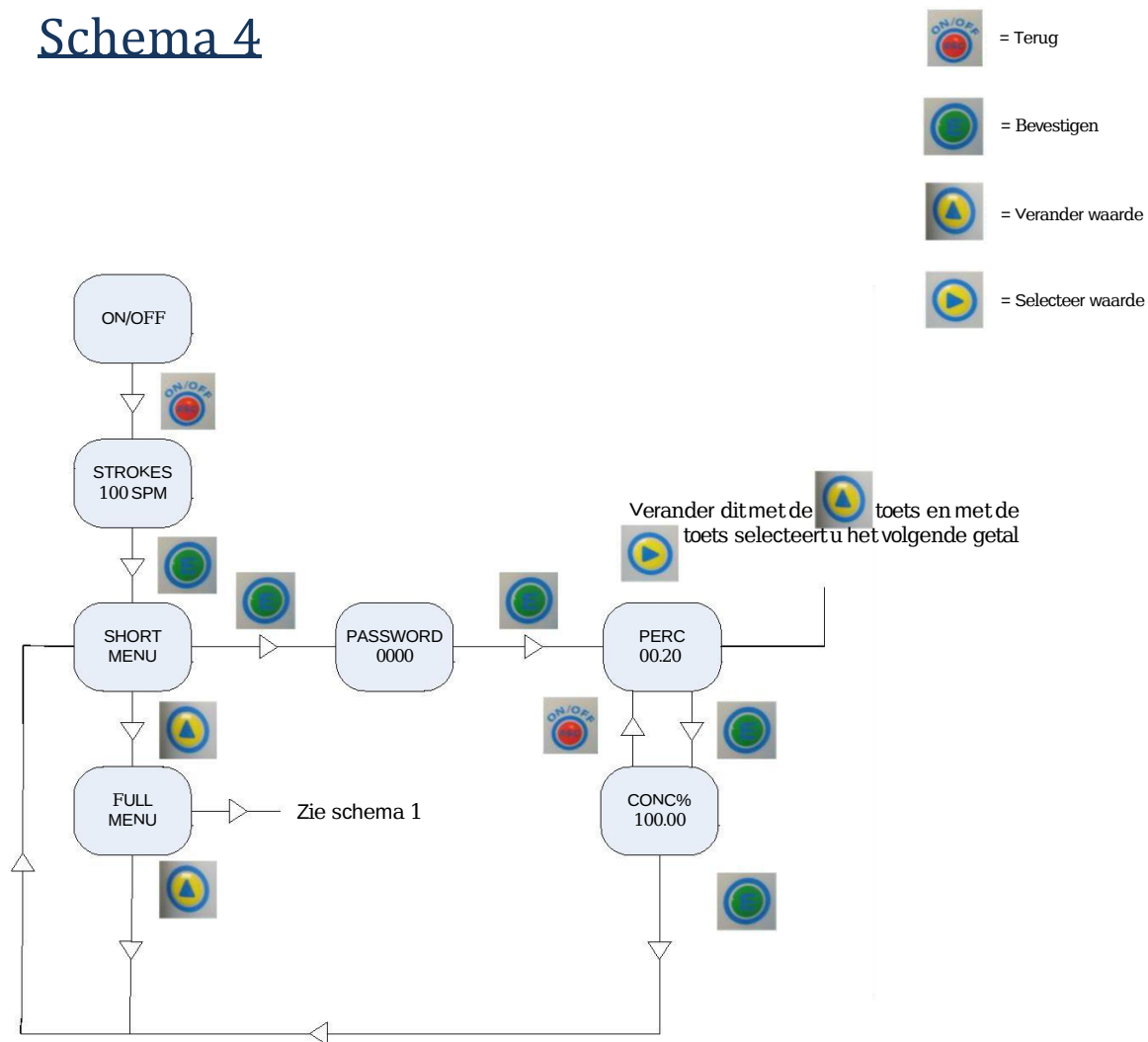
-  = Terug
-  = Bevestigen
-  = Verander waarde
-  = Selecteer waarde

Schema 3



Befolgen Sie die nachstehenden Schritte, um die Dosierung zu ändern:

Schema 4



Nach der Änderung, und wenn Sie wieder zurück im Kurzmenü sind, drücken Sie zweimal die Taste ESC, um zurückzugehen.

5. WARTUNG

5.1 Pumpe reinigen

Wenn die Pumpe längere Zeit nicht in Betrieb war, empfehlen wir, das Gerät mit einigen Litern klarem Wasser zu spülen.

6. FEHLERSUCHE

PROBLEM	URSACHE	LÖSUNG
Fehlerhandhabung	Allgemein	Drücken Sie ⏏ , bis im Display „Alarm“ angezeigt wird. Drücken Sie dann ⏏ , um die Benachrichtigung <u>für den jeweiligen Fehler zu sehen.</u>
Die Dosierung ist nicht genau	Falsche Einstellung	Überprüfen Sie den Prozentsatz oder die PPM, die Konzentration und die Anzahl der Impulse des <u>Wasserzählers.</u>
	Übermäßiger Druck	Stellen Sie den Druck auf max. 5 bar, während das Wasser durch das Druckreduzierventil freigegeben wird.
	Fußfilter blockiert oder defekt	Reinigen oder ersetzen Sie den Fußfilter.
	Pumpenkopfventile, Fußfilter oder Injektor blockiert oder beschädigt.	Ersetzen oder reinigen Sie die defekten oder verschmutzten Bauteile.
Dosierung zu hoch	Elektromagnet liefert nicht ausreichend Leistung (dumpfes Geräusch)	Schicken Sie die Pumpe an den Reparaturdienst.
	Injektor Falscher Injektor montiert Defekter Injektor	Überprüfen Sie den Injektor. (Nummer 5 auf dem Injektor)
Produkt/Wasser läuft in den Vorratstank zurück	Injektor oder Ventil defekt/verschmutzt	Ersetzen/reinigen Sie den Injektor <u>und/oder die Ventile</u>
	Injektor überprüfen	Schrauben Sie den Druckschlauch ab, und wenn Wasser aus dem Injektor austritt, ersetzen Sie ihn. Oder Schrauben Sie den Druckschlauch ab. Lassen Sie die Pumpe dosieren. Dichten Sie den Druckschlauch mit Ihrem Daumen ab. Wenn der Injektor trotz ausreichend Druck blockiert bleibt, → ersetzen Sie ihn.
Der Wasserzähler läuft, aber es wird kein Produkt dosiert.	Führen Sie folgenden Test durch: Trennen Sie das Kabel des Wasserzählers von der Pumpe, und verbinden Sie das Kabel des Trockenlaufschutzes mit der Pumpe. Nehmen Sie das Fußventil aus dem Vorratstank, und bewegen Sie den Schwimmer auf und ab.	Die Pumpe sollte jetzt mit den Bewegungen des Schwimmers Injektionen vornehmen. Falls nicht, sollten Sie die Pumpe zur Reparatur einsenden. Wenn die Pumpe funktioniert, müssen Sie den Sensor des Wasserzählers, sein Kabel oder den <u>gesamten Wasserzähler ersetzen.</u>

PROBLEM	URSACHE	LÖSUNG
Auf dem Display erscheinen seltsame Symbole, oder es kann nicht mehr über die Tasten auf bestimmte Pumpenfunktionen zugegriffen werden.	Fehler auf der Platine	Reset. Schalten Sie die Pumpe mit der Taste „ESC“ aus. Ziehen Sie den Stecker aus der Steckdose.

		<p>Drücken Sie beide Pfeiltasten, und halten Sie sie gedrückt, während Sie den Netzstecker wieder anschließen.</p> <p>Der Bildschirm zeigt „load default“ (Standardeinstellungen laden). Programmieren Sie die Pumpe neu.</p> <p>Falls dies nicht erfolgreich ist, sollten Sie die Pumpe zur Reparatur einsenden.</p>
Display/Pumpe funktioniert nicht	Stromversorgung unterbrochen	Überprüfen Sie die Stromversorgung .
	Defekte Sicherung	Schrauben Sie die Abdeckung auf der Rückseite der Pumpe ab, und überprüfen/ersetzen Sie die Sicherung. Wenn das Problem erneut auftritt, senden Sie die Pumpe zur Reparatur ein .
	Defekte Platine	Schicken Sie die Pumpe an den Reparaturdienst .
Alarm „low level in the tank“ (niedriger Füllstand im Tank) # blinkt (→ Alarm 1 Level)	Um den Tank völlig leer zu pumpen, sind eine bestimmte Anzahl an Reservelitem programmiert. Die Pumpe läuft, bis diese Reserve aufgebraucht ist .	Ändern Sie möglicherweise die Reserveeinstellung für den Vorratstank.
Pumpe dosiert kontinuierlich	Drücken Sie ↶ , und lesen Sie den Modus vom Display ab.	Überprüfen Sie die Einstellungen % PPM Kontinuierlich Impulse/Liter (nicht Liter/Impuls)