

DE Bedienungsanleitung: Leistungsschalter 16 A für Wärmestrahler SunnyBoy #22260

EN Operating instructions: Power Switch for Radiant Heater SunnyBoy #22260

DE Allgemeines

Die vorliegende Bedienungsanleitung enthält Gebrauchs- und Sicherheitshinweise. Bitte lesen Sie die Anweisungen sorgfältig durch und beachten Sie die angeführten Vorschriften und Hinweise, bevor Sie das Gerät in Betrieb nehmen. Bedienungsanleitung zum späteren Gebrauch aufbewahren!

Bestimmungsgemäße Verwendung

Dieser Leistungsschalter dient ausschließlich zur Schaltung von Wärmestrahlergeräten für die Tieraufzucht. Es können mehrere Verbraucher gemeinsam geschaltet werden, sofern die maximale Schaltleistung nicht überschritten wird. Bei nicht bestimmungsgemäßem Gebrauch und Eingriffen in das Gerät erlöschen Garantie- und Haftungsansprüche des Herstellers.

Sicherheitshinweise

- Der elektrische Anschluss darf nur von einer Elektrofachkraft im Sinne der VDE durchgeführt werden.
- Bei der Wahl des Leitungsmaterials, bei der Installation und beim elektrischen Anschluss des Schalters sind die Vorschriften der VDE 0100 „Bestimmungen über das Errichten von Starkstromanlagen mit Nennspannungen unter 1000 V“ bzw. die jeweiligen Landesvorschriften zu beachten.
- Das Gerät völlig vom Netz trennen, wenn bei Arbeiten spannungsführende Teile berührt werden können.
- Sichern Sie die Anlage gegen unbefugtes Wiedereinschalten!
- Schalter mit dem Schutzleiter erden. Diese Leitung sollte mindestens den gleichen Querschnitt wie die Versorgungsleitungen aufweisen.

Absicherung

Die Absicherung hat bauseits zu erfolgen. Die vorgeschalteten Sicherungen müssen in Abhängigkeit von der Gesamtstromaufnahme der angeschlossenen Verbraucher ausgewählt werden.

Technische Daten

Zulässige Umgebungstemperatur:	-10 °C - +50 °C
Maximale Schaltleistung:	3 kW
Max. Nennstrom:	16 A
Nennspannung:	230 V AC
Schutzart:	IP65
Abmessungen:	150 x 100 x 100 mm

Funktion / Schalterstellung

- 0 = Aus
- 1 = 50 % Leistung
- 2 = 100 % Leistung

Berechnungsbeispiel max. Anzahl Geräte pro Schalter

SunnyBoy Wärmestrahlergerät, #22258:
 $3 \text{ kW} * 0,9 / 100 \text{ W} = 27$

SunnyBoy Wärmestrahlergerät, #22259:
 $3 \text{ kW} * 0,9 / 150 \text{ W} = 18$

EN General

These operating instructions comprise instructions for use and safety information. Please read the instructions carefully and note the regulations and relevant information before putting the device into operation. Please keep these operating instructions in a safe place for later use!

Correct use

This switch is designed for use with heat-ray equipment for animal breeding. It can be switched several consumers together, if the maximum switching capacity is not exceeded. In the event of incorrect use or modifications to the device, the manufacturer's warranty and liabilities shall be deemed invalid.

Safety instructions

- The electrical connection must only be made by a qualified electrician as defined by VDE.
- The choice of cable, the installation and the electrical connection must conform to the requirements of VDE 0100 "Regulations for the installation of power circuits with nominal voltages below 1000 V", or to the appropriate local regulations.
- If contacts with live parts is possible while working on the unit it must be completely disconnected from the supply.
- Safe the installation against unauthorized reconnection!
- Earth the switch at the PE terminal to the protective conductor. This cable must have a cross-section that is at least as large as the supply cables.

Fuse protection

The fuse protection has to be ensured by client. The fuses must be selected depending on the total power consumption of the connected consumers.

Technical Data

Permissible ambient temperature:	-10 °C - + 50 °C
Max. contact rating:	3 kW
Max. nominal current:	16 A
Nominal voltage:	230 V AC
Enclosure protection:	IP65
Dimensions:	150 x 100 x 100 mm

Mode of operation / Switch setting

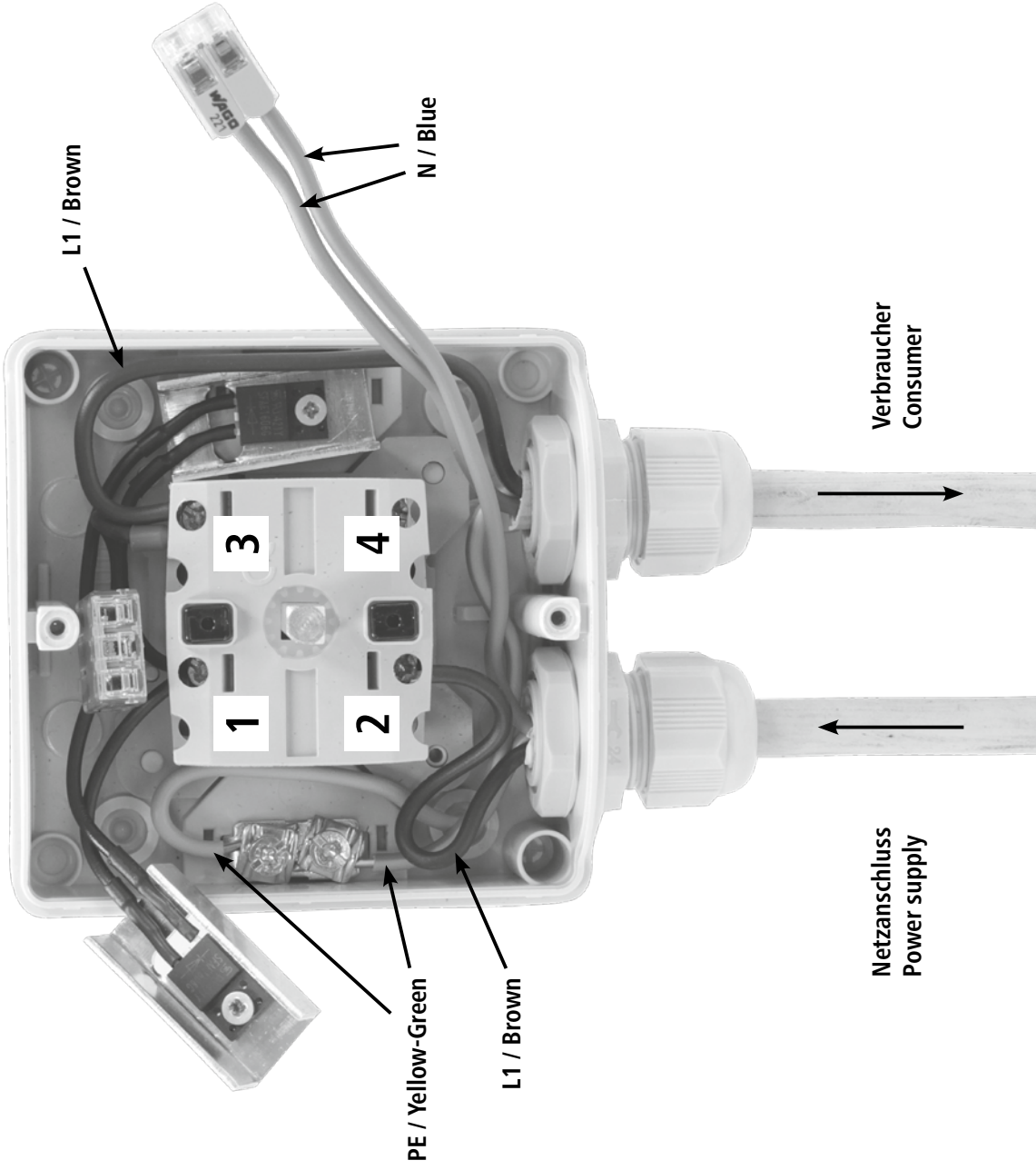
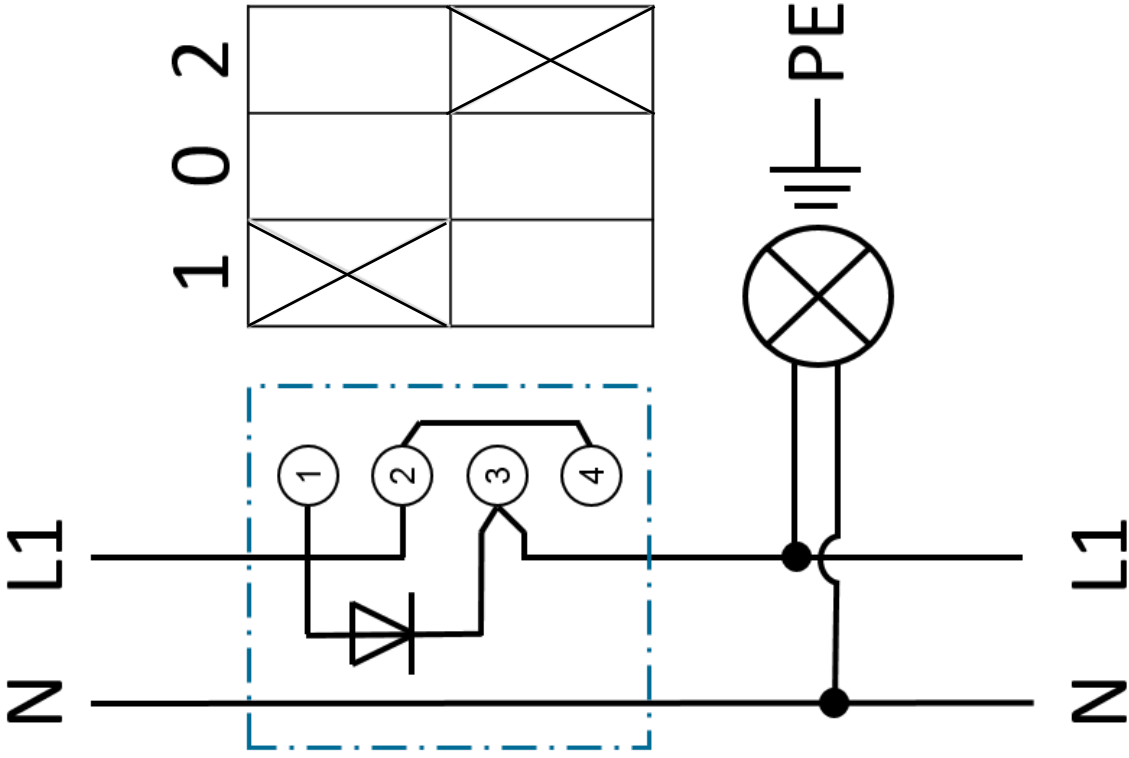
- 0 = Off
- 1 = 50 % Power
- 2 = 100 % Power

Calculation example max number of devices per switch

SunnyBoy Heating reflector, #22258:
 $3 \text{ kW} * 0,9 / 100 \text{ W} = 27$

SunnyBoy Heating reflector, #22259:
 $3 \text{ kW} * 0,9 / 150 \text{ W} = 18$

Schaltplan / Wiring diagram



CE CE-Konformitätserklärung

Hiermit erklärt die Albert KERBL GmbH, dass sich das in dieser Anleitung beschriebene Produkt/Gerät in Übereinstimmung mit den grundlegenden Anforderungen und den übrigen einschlägigen Bestimmungen und Richtlinien befindet. Das CE-Zeichen steht für die Erfüllung der Richtlinien der Europäischen Union. Die Konformitätserklärung kann unter folgender Internetadresse eingesehen werden: <http://www.kerbl.de>

CE CE-conformity declaration

Albert KERBL GmbH hereby declares that the product / device described in these instructions complies with the fundamental requirements and other relevant stipulations and regulations. The CE mark confirms compliance with the Directives of the European Union. The declaration of conformity can be viewed by visiting <http://www.kerbl.com>

Albert Kerbl GmbH Felizenzell 9 84428 Buchbach, Germany www.kerbl.com